

Список запасных частей

ZG-B 5500, 8200; ZG-TS

Содержание

ZG-B 5500, 8200; ZG-TS (MН490)	7
основание опоры; лестница; подкладные клины (ЕТВ-000746)	33
Декоративные наклейки (ЕТВ-000733)	36
Предупреждающие знаки (ЕТВ-000734)	38
Наклейки с указанием функции (ЕТВ-000735)	39
главный приводной вал (ЕТВ-000736)	41
приводной блок со смещением (ЕТВ-000737)	44
Тяговые серьги - тяговые муфты (ЕТВ-000738)	47
дышло /сдвигаемый кронштейн (ЕТВ-000739)	49
Дышло с обратным конусом / предохранительные цепи (ЕТВ-000740)	52
дышло (ЕТВ-000741)	54
Дышло (ЕТВ-000742)	57
электронное управление Trail-tron для дышла ZG-B часть I (ЕТВ-000743)	60
направляющее дышло ZG-B часть II от 06.2008 ! (ЕТВ-000744)	63
направляющее дышло ZG-B часть II (ЕТВ-000745)	67
(RUS)Nachrüstsatz Knoten Behälter (ЕТВ-000747)	70
колеса (ЕТВ-000748)	72
поддерживающая ось (ЕТВ-000749)	74
(RUS)Bremsachse 2000 10/280/335 (ЕТВ-000750)	76
тормозная ось 25/40 км/ч 10000 кг. колея 1850мм (ЕТВ-000751)	78
тормозная ось 25/40 км/ч 10000 кг. колея 2000мм (ЕТВ-000752)	82
тормозная ось 25 км/ч 8000 кг колея 1850 мм (ЕТВ-000753)	85
Ось тормозная 1750 10/280/335 (ЕТВ-000754)	88
стояночный тормоз (ЕТВ-000755)	92
Одноконтурная пневматическая тормозная система мембранный цилиндр 24' (ЕТВ-000756)	94
Двухконтурная пневматическая тормозная система мембранный цилиндр 24' / 30' / 36' (ЕТВ-000757)	97
Тормозной клапан прицепа (ЕТВ-0000009725)	101
Цилиндр мембраны типа 24 левый (ЕТВ-0000009727)	103
Мембранный цилиндр типа 24 правый (ЕТВ-0000009728)	105
Мембранный цилиндр типа 30 левый (ЕТВ-0000009732)	107
Цилиндр мембраны типа 30 правый (ЕТВ-0000009762)	109
Цилиндр мембраны тип 36 левый (ЕТВ-0000009763)	111
Мембранный цилиндр типа 36 правый (ЕТВ-0000009764)	113
гидравл. тормозная система от 11.2009 (ЕТВ-000758)	115
гидравл.тормозная система 2 цилиндров (ЕТВ-000759)	119
осевой кронштейн Ab 11.2009! (ЕТВ-000760)	122
осевой кронштейн (ЕТВ-000761)	124
рессора (ЕТВ-000762)	126
Тормозной клапан прицепа (ЕТВ-0000009725)	128
Цилиндр мембраны типа 24 левый (ЕТВ-0000009727)	130
Мембранный цилиндр типа 24 правый (ЕТВ-0000009728)	132
Мембранный цилиндр типа 30 левый (ЕТВ-0000009732)	134
Цилиндр мембраны типа 30 правый (ЕТВ-0000009762)	136
Цилиндр мембраны тип 36 левый (ЕТВ-0000009763)	138
Мембранный цилиндр типа 36 правый (ЕТВ-0000009764)	140
Цилиндр мембраны тип 36 левый (ЕТВ-0000009763)	142
Мембранный цилиндр типа 36 правый (ЕТВ-0000009764)	144

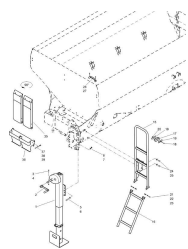
промежуточный привод (ETB-000763)	146
редуктор для транспортной ленты (ETB-000764)	148
редуктор часть 1 (ETB-000765)	151
редуктор часть 2 (ETB-000766)	154
редуктор ZG-B для установочного пакета preciS и drive (ETB-000767)	157
наконечник для пакета Standard и drive (ETB-000768)	160
бункер ZG-B preciS (ETB-000769)	162
Донная группа, для ящика/чистика (ETB-000770)	166
Regelklappe / Deckelklappe (ETB-000771)	169
уплотнительные пластины (ETB-000772)	171
Ремонтный комплект скребок для донного транспортера до 12.2012 (ETB-000773)	173
Донный транспортер приводная сторона / транспортировочный конвейер до № маш.ZGB0010257 (ETB-000774)	175
Донный транспортер поворотная сторона до № маш. ZGB0010257 (ETB-000775) ...	179
Донный транспортер приводная сторона / транспортировочный конвейер от № маш. ZGB0010258 (ETB-000776)	182
Донный транспортер поворотная сторона от № маш. ZGB0010258 (ETB-000777)	185
управление заслонками (ETB-000778)	188
универс.разбрасывающий механизм (ETB-000779)	191
диски известкоразбрасывания с дополнительным подвесным желобом и креплением дисков (ETB-000780)	195
транспортная лента, часть 1 (ETB-000781)	198
540 íá/ìèí ìãðãããðì÷ííã ìòíøãíèã 1:1,35 / 720 íá/ìèí ìãðãããðì÷ííã ìòíø (ETB-000782)	200
Распределительный редуктор 540; 720; 1000 1/мин. от № маш. ZGB0008424 (ETB- 000783)	204
задняя стенка рамы/скоба цилиндрического затвора/освещение (ETB-000784)	208
(RUS)Beleuchtung ab Bj. 2014 (ETB-000785)	211
спускной жёлоб воронки (ETB-000786)	214
распределяющий диск OM 18-24 (ETB-000787)	216
распределяющий диск OM 24-36 (ETB-000788)	219
распределяющий диск (ETB-000789)	222
Разбрасывающие диски OM 24-48 (ETB-000790)	224
Streuscheiben OM 24-48 (Ausgleichsgewicht verstellbar) (ETB-000791)	227
Разбрасывающие диски OM 15-24 (ETB-000792)	230
пакет оборудования для песка с разбрасывающими дисками (ETB-000793)	233
оборудование для работы в зимнее время с разбрасывающим диском (ETB-000794)	235
Электрическое регулирование ширины разбрасывания (ETB-000795)	238
пакет шлангов preciS / трубопровод органов управления Load-Sensing (ETB-000796)	240
пакет шлангов drive / трубопровод органов управления Load-Sensing (ETB-000797)	242
пакет гидравлики preciS / drive (ETB-000798)	244
Ручка для гидравлического шланга (ETB-000800)	248
Steuerblock GD261 / GD263 Einzelteile (ETB-000799)	250
(RUS)Steuerung Drive Hydraulikanschlüsse (ETB-000801)	253
(RUS)Steuerung Drive Trailtron Hydraulikanschlüsse (ETB-000802)	256
(RUS)Steuerung Drive / Drive Trailtron (ETB-000803)	259
(RUS)Steuerblock GD288 (ETB-000804)	262
Гидравлический фильтр напорный (ETB-006791)	265
пакет электроники (ETB-000805)	267

пакет электроники (ETB-000806).....	270
части электроники (ETB-000807).....	273
счётчик обработанных гектаров ZG-B (ETB-000808)	275
жгут проводов NL016 (ETB-000809)	277
кабельный ствол NL263 (ETB-000810).....	279
Разбрасывающий механизм Ultra Hydro (ETB-000811).....	281
Разбрасывающий механизм Ultra Hydro часть II (ETB-000812)	285
крышка шлюзов ZG-B Ultra Hydro (ETB-000813)	288
лестница Ultra Hydro (ETB-000814)	291
Система управления гидравлич. Ultra Hydro (ETB-000815)	293
Steuerblock GD441 (ETB-000816)	297
Электронная система управления Ultra Hydro (ETB-000817)	299
Электронная система управления Ultra Hydro часть II (ETB-000818).....	302
Защитное приспособление Ultra Hydro (ETB-000819)	305
Угловая ремённая передача (ETB-000820).....	308
Донная группа (ETB-000821).....	311
Комплект разбрасывающих лопаток TS1 навесные детали (ETB-000822)	313
Комплект разбрасывающих лопаток TS1 (ETB-000823)	315
(RUS)Grenzstreuschaufelsatz TS1 (ETB-000824).....	317
Комплект разбрасывающих лопаток TS2 навесные детали (ETB-000825)	319
Комплект разбрасывающих лопаток TS2 навесные детали (ETB-000825)	321
Комплект разбрасывающих лопаток TS2 (ETB-000826)	323
(RUS)Grenzstreuschaufelsatz TS2 (ETB-000827).....	325
Комплект разбрасывающих лопаток TS3 навесные детали (ETB-000828)	327
Комплект разбрасывающих лопаток TS3 (ETB-000829)	329
(RUS)Grenzstreuschaufelsatz TS3 (ETB-000830).....	331
(RUS)Antrieb TS mechanisch - Gelenkwelle / Getriebe / El.-Zylinder (ETB-000831)	333
(RUS)Antrieb TS mechanisch - Bodenplatte / Einleitschaufeln (ETB-000832)	335
(RUS)Antrieb TS hydraulisch - Getriebe / El.-Zylinder (ETB-000833)	337
(RUS)Antrieb TS hydraulisch - Bodenplatte / Einleitschaufeln (ETB-000834)	339
Внешний редуктор Hydro - EA346/EA347 (ETB-001128)	341
Коробка передач наружная гидравлическая (переключаемая) (ETB-001129).....	343
Гидромотор 17,3 левый (ETB-0000009673).....	346
Выходной вал (комплект) (ETB-0000011485).....	348
Коробка передач внешняя гидравлическая EA344/EA345 (ETB-0000010269)	350
Выходной вал (комплект) (ETB-0000011485).....	353
Коробка передач наружная гидравлическая (смещенная) вправо (ETB-0000011484)	
.....	355
Гидравлический двигатель 17.3 правый (ETB-0000009675)	358
Выходной вал (комплект) (ETB-0000011485).....	360
(RUS)Antrieb TS - Elektrozyylinder (ETB-000837).....	362
(RUS)Hauptscheibe -Einleitschaufeln / Schutzblech für Außengetriebe (ETB-000838) ..	364
(RUS)Hauptscheibe (ETB-000839)	367
(RUS)Hauptscheibe (Click-TS) -- Schaltung manuell (ETB-000840)	369
(RUS)Gelenkwelle EJ630 / EJ631 (ETB-000841).....	372
Нижние детали кузова TS часть I (ETB-000842)	375
Нижние детали кузова TS часть II (ETB-000843)	377
(RUS)Umrüstsatz Bodengruppe bis Masch.-Nr. ZG0000159 (ETB-000844).....	380
Выходной вал (комплект) (ETB-0000011485)	382
Коробка передач наружная 12 кВт - EA343 (ETB-0000007174).....	384
Коробка передач внешняя механическая (переключаемая) (ETB-001127).....	386
Выходной вал (комплект) (ETB-0000011485).....	389

(RUS)Getriebe Mitte 24 kW - EA341 (ETB-001125).....	391
Гидромотор 17,3 левый (ETB-0000009673)	393
Гидравлический двигатель 17.3 правый (ETB-0000009675)	395
Держатель разбрасывающего механизма ZG-TS часть I (ETB-000845)	397
Держатель разбрасывающего механизма ZG-TS часть II (ETB-000846)	400
Крышка шлюза ZG-TS часть I (ETB-000847).....	402
Крышка шлюза ZG-TS часть II (ETB-000848)	405
Защитные приспособления ZG-TS (ETB-000849).....	408
(RUS)Schutzvorrichtungen ZG-TS ab Modelljahr 2014 (ETB-000850).....	411
Лестница ZG-TS (ETB-000851).....	414
Управление ZG-TS Hydro (ETB-000852)	416
(RUS)Steuerblock GD728 (ETB-000853)	419
Крепления ZG-TS Hydro (ETB-000854)	421
Управление ZG-TS Tronic (ETB-000855)	423
Главный приводной вал ZG-TS Tronic (ETB-000856).....	426
AMABUS AMATRON 3 (ETB-000857)	429
ISOBUS AMATRON 3 (ETB-000858)	431
ISOBUS AMAPAD (ETB-000859)	434
ISOBUS CCI (ETB-000860).....	437
Антенны GPS (ETB-000861).....	440
транспортная лента, часть 2 (ETB-000862)	442
Многофункциональная рукоятка (ETB-000863)	444
(RUS)Kabelpaket mit Adapterkabel (ETB-000864)	446
(RUS)Kabel zur Rechnerkopplung (ETB-001415)	448
карданный вал EJ141 (ETB-000866)	450
карданный вал EJ442 (ETB-000867)	452
карданный вал EJ443 (ETB-000868)	455
Карданный вал EJ677 - W80 1010 мм, 1 3/8 дюйм, 6-шлицевой (ETB-0000005844)	458
(RUS)Gelenkwelle EJ101 (ETB-000870).....	461
Карданный вал EJ679 - 1360 мм 1 3/8 дюйм, 8x32x38, с вилкой для России (ETB-0000005849)	463
Карданный вал EJ676 - 710 1 3/8 дюйм(6)/1 3/8 дюйм(6) (ETB-0000005850).....	466
откидной защитный тент (ETB-000872)	468
гидроцилиндр (ETB-000873)	472
просеивающая решетка ZG-B 5500 ZG-B 8200/растяжка бункера (ETB-000874) ...	474
просеивающая решетка мелкая ZG-B 5500 ZG-B 8200 (ETB-000875)	477
измерение веса (ETB-000876)	479
Весы (размер фланца 2000 мм) (ETB-000877)	481
Индикация взвешивания (размер фланца 2000 мм) от 02.2008 ZG-B Special/Super (ETB-000878)	484
Взвешивающий компьютер ZG-B (ETB-000879)	487
Взвешивающее устройство ZG-TS (ETB-000880).....	489
(RUS) Нyclick zur Selbstmontage für ZG-B (ETB-000881).....	491
HyClick для ZG-B (ETB-0000009700).....	495
Держатель с тумблерным винтом для AmaTron+ (ETB-0000009698)	498
грязезащитное крыло 540/1950, 650/2050 (ETB-000882)	500
грязезащитное крыло 550/2050 от 11.2008 ! (ETB-000883)	503
Kotflügel 550/1750 (ETB-000884)	505
грязезащитное крыло 750/1700 (ETB-000885)	507
Грязезащитное крыло 750/1750 от 08.2012 ! (ETB-000886)	509
Грязезащитное крыло 750/1750 (для силового колеса) от 08.2012 ! (ETB-000887).....	511
грязезащитное крыло 700/1350 (ETB-000888)	513

Редуктор S2020-135-R-130 (ЕТВ-000889)	515
привод силового колеса часть1 (ЕТВ-000890)	517
привод силового колеса часть2 (ЕТВ-000891)	520
цепные грабли для удобрений (ЕТВ-000892)	523
мобильный испытательный стенд (ЕТВ-000893)	525
предупрежд.панели, (ЕТВ-000894)	527
двойная заслонка (в трубопроводе), (ЕТВ-000895).....	529
управление заслонками, гидравл. (ЕТВ-000896)	532
двойная заслонка от 12.2009! (ЕТВ-000897).....	534
Устройство для разбрасывания на границах Limiter лев. (ЕТВ-000898)	537
Устройство для разбрасывания на границах Limiter лев.; крепление (ЕТВ-000899)	539
Устройство для разбрасывания на границах Limiter прав. (ЕТВ-000900)	542
Устройство для разбрасывания на границах Limiter прав.; крепление (ЕТВ-000901)	544
Гидравлика для Limiter над гидравлическим блоком (ЕТВ-000902).....	547
Гидравлика для Limiter над прибором управления (ЕТВ-000903).....	549
распределитель потока удобрений (ЕТВ-000904)	551
устройство для внесения удобрений по краю поля Limiter (ЕТВ-000905).....	553
приспособление для установки на норму высева, севного материала (ЕТВ-000906)	558
Приспособление для настройки нормы высева ZG-TS (ЕТВ-000907)	560
Камера заднего вида (ЕТВ-000909).....	562
НуClick для ZG-B (ЕТВ-0000009700).....	564
Держатель с тумблерным винтом для AmaTron+ (ЕТВ-0000009698).....	567
Держатель с тумблерным винтом для AmaTron+ (ЕТВ-0000009698).....	569
GPS-Switch (ЕТВ-000910).....	571

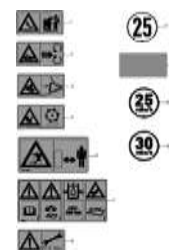
ZG-B 5500, 8200; ZG-TS (MН490)



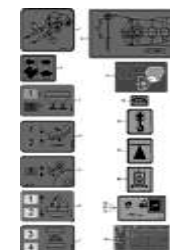
ЕТВ-000746, основание опоры;
лестница; подкладные клины



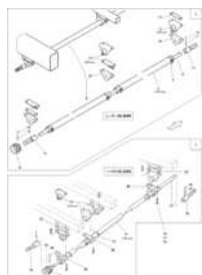
ЕТВ-000733, Декоративные
наклейки



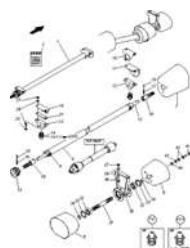
ЕТВ-000734,
Предупреждающие знаки



ЕТВ-000735, Наклейки с
указанием функции



ЕТВ-000736, главный
приводной вал



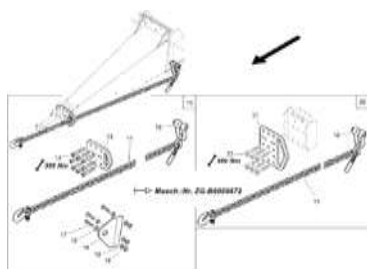
ЕТВ-000737, приводной блок
со смещением



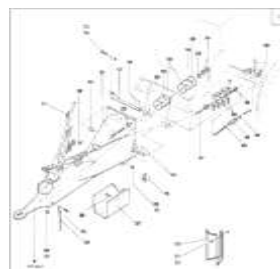
ЕТВ-000738, Тяговые серьги-
тяговые муфты



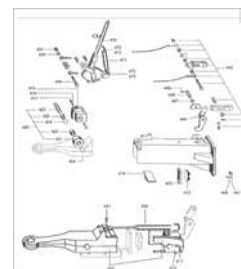
ЕТВ-000739, дышло
/сдвигаемый кронштейн



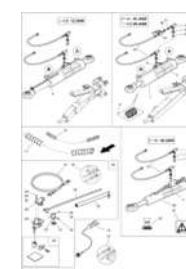
ЕТВ-000740, Дышло с
обратным конусом /
предохранительные цепи



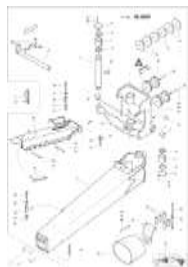
ЕТВ-000741, дышло



ЕТВ-000742, Дышло



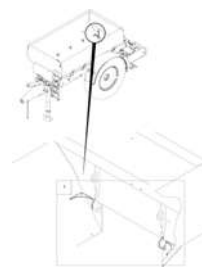
ЕТВ-000743, электронное
управление Trail-tron для
дышла ZG-B часть I



ETB-000744, направляющее дышло ZG-B часть II от 06.2008 !



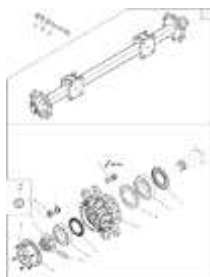
ETB-000745, направляющее дышло ZG-B часть II



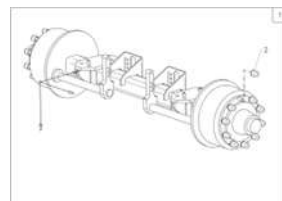
ETB-000747, (RUS)Nachrüstsatz Knoten Behälter



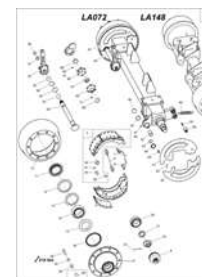
ETB-000748, колеса



ETB-000749, поддерживающая ось



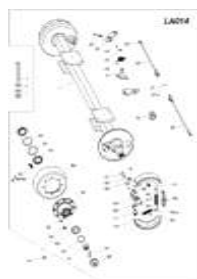
ETB-000750, (RUS)Bremsachse 2000 10/280/335



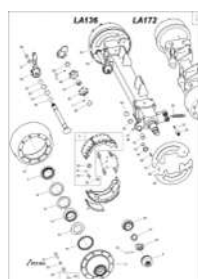
ETB-000751, тормозная ось 25/40 км/ч 10000 кг. колея 1850мм



ETB-000752, тормозная ось 25/40 км/ч 10000 кг. колея 2000мм



ETB-000753, тормозная ось 25 км/ч 8000 кг колея 1850 мм



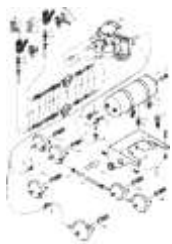
ETB-000754, Ось тормозная 1750 10/280/335



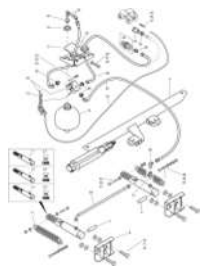
ETB-000755, стояночный тормоз



ETB-000756, Одноконтурная пневматическая тормозная система мембранный цилиндр 24'



ETB-000757, Двухконтурная пневматическая тормозная система мембранный цилиндр 24' / 30' / 36'



ETB-000758, гидравл. тормозная система от 11.2009



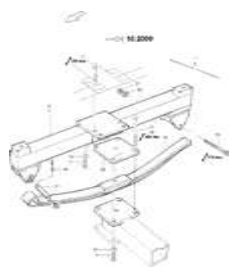
ETB-000759, гидравл.тормозная система 2 цилиндров



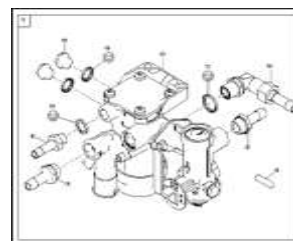
ETB-000760, осевой кронштейн Ab 11.2009!



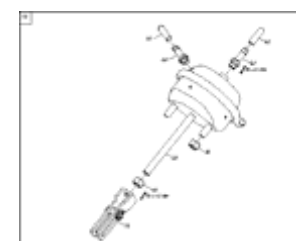
ETB-000761, осевой кронштейн



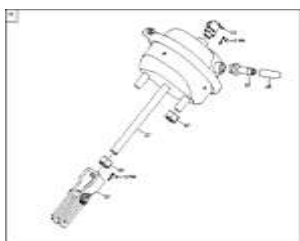
ETB-000762, рессора



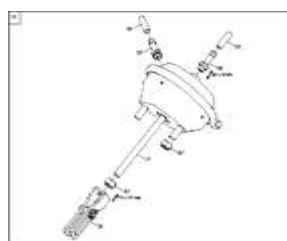
ETB-000009725, Тормозной клапан прицепа



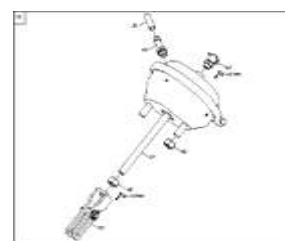
ETB-000009727, Цилиндр мембраны типа 24 левый



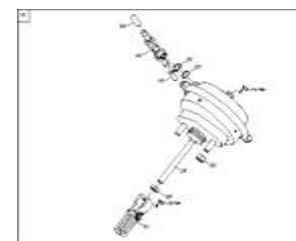
ETB-000009728, Мембранный цилиндр типа 24 правый



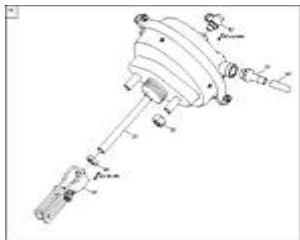
ETB-000009732, Мембранный цилиндр типа 30 левый



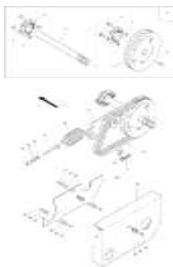
ETB-000009762, Цилиндр мембраны типа 30 правый



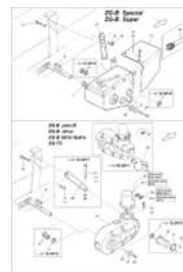
ETB-000009763, Цилиндр мембраны тип 36 левый



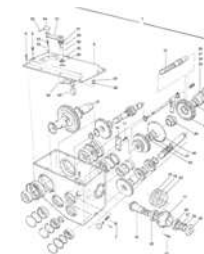
ETB-000009764, Мембранный цилиндр типа 36 правый



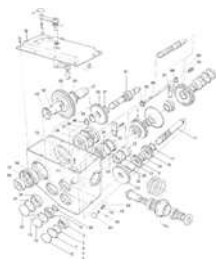
ETB-000763, промежуточный привод



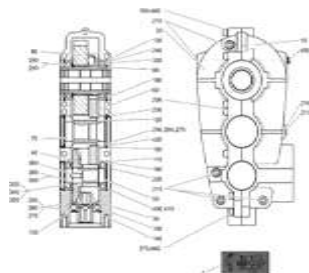
ETB-000764, редуктор для транспортной ленты



ETB-000765, редуктор часть 1



ETB-000766, редуктор часть 2



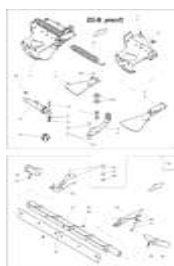
ETB-000767, редуктор ZG-B для установочного пакета precis и drive



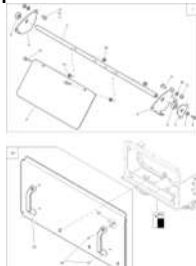
ETB-000768, наконечник для пакета Standard и drive



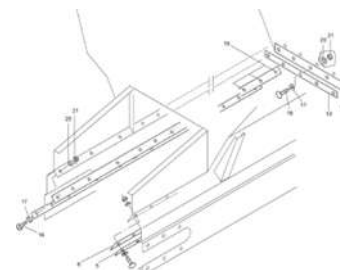
ETB-000769, бункер ZG-B precis



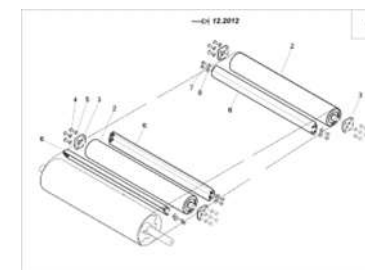
ETB-000770, Донная группа, для ящика/чистика



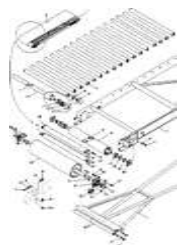
ETB-000771, Regelklappe / Deckelklappe



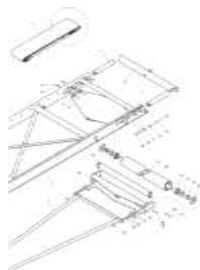
ETB-000772, уплотнительные пластины



ETB-000773, Ремонтный комплект скребков для донного транспортера до 12.2012



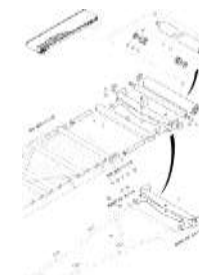
ЕТВ-000774, Донный транспортер приводная сторона / транспортировочный конвейер до № маш. ZGB0010257



ЕТВ-000775, Донный транспортер поворотная сторона до № маш. ZGB0010257



ЕТВ-000776, Донный транспортер приводная сторона / транспортировочный конвейер от № маш. ZGB0010258



ЕТВ-000777, Донный транспортер поворотная сторона от № маш. ZGB0010258



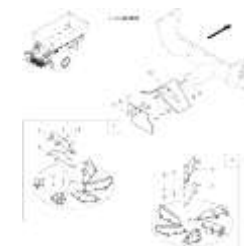
ЕТВ-000778, управление заслонками



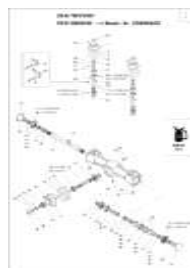
ЕТВ-000779, универс.разбрасывающий механизм



ЕТВ-000780, диски известкоразбрасывания с дополнительным подвесным желобом и креплением дисков



ЕТВ-000781, транспортная лента, часть 1



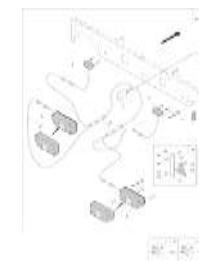
ЕТВ-000782, 540 / 720 / 1000 1/мин. от № маш. ZGB0008424



ЕТВ-000783, Распределительный редуктор 540; 720; 1000 1/мин. от № маш. ZGB0008424



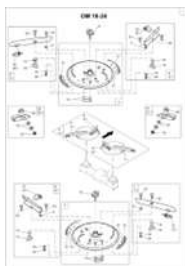
ЕТВ-000784, задняя стенка рамы/скоба цилиндрического затвора/освещение



ЕТВ-000785, (RUS)Beleuchtung ab Bj. 2014



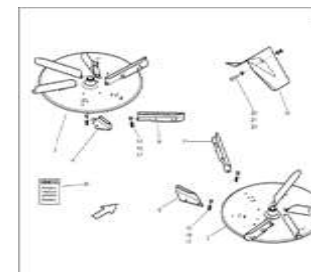
ETB-000786, спускной жёлоб
воронки



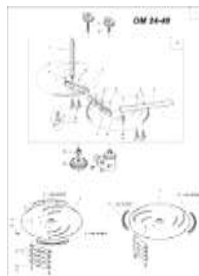
ETB-000787, распределяющий
диск OM 18-24



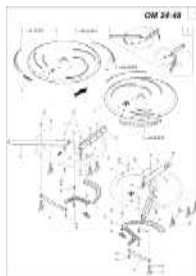
ETB-000788, распределяющий
диск OM 24-36



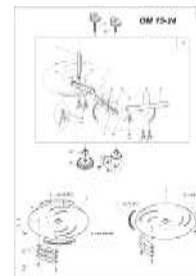
ETB-000789, распределяющий
диск



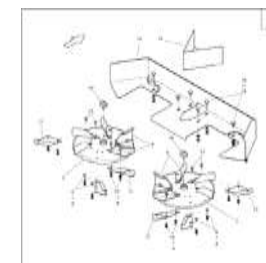
ETB-000790, Разбрасывающие
диски OM 24-48



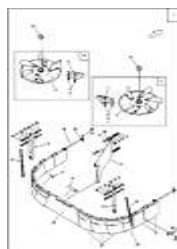
ETB-000791, Streuscheiben OM
24-48 (Ausgleichsgewicht
verstellbar)



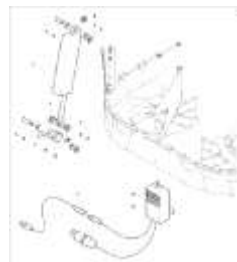
ETB-000792, Разбрасывающие
диски OM 15-24



ETB-000793, пакет
оборудования для песка с
разбрасывающими дисками



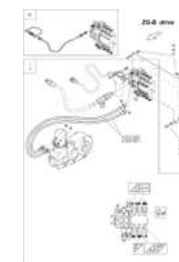
ETB-000794, оборудование для
работы в зимнее время с
разбрасывающим диском



ETB-000795, Электрическое
регулирование ширины
разбрасывания



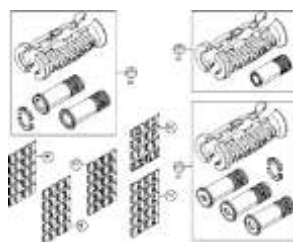
ETB-000796, пакет шлангов
precis / трубопровод органов
управления Load-Sensing



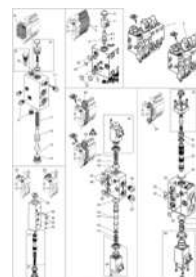
ETB-000797, пакет шлангов
drive / трубопровод органов
управления Load-Sensing



ETB-000798, пакет гидравлики
preciS / drive



ETB-000800, Ручка для
гидравлического шланга



ETB-000799, Steuerblock
GD261 / GD263 Einzelteile



ETB-000801, (RUS)Steuerung
Drive Hydraulikanschlüsse



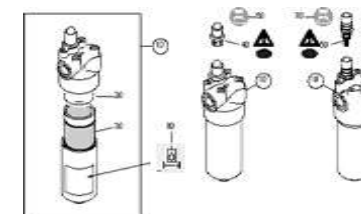
ETB-000802, (RUS)Steuerung
Drive Trailtron
Hydraulikanschlüsse



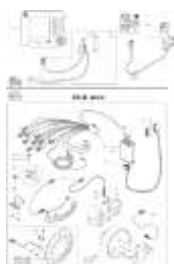
ETB-000803, (RUS)Steuerung
Drive / Drive Trailtron



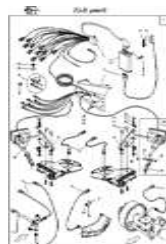
ETB-000804, (RUS)Steuerblock
GD288



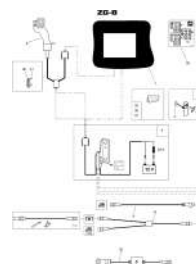
ETB-006791, Гидравлический
фильтр напорный



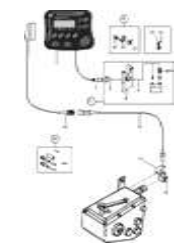
ETB-000805, пакет
электроники



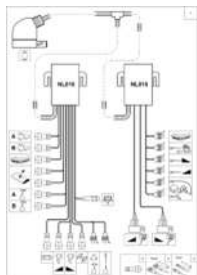
ETB-000806, пакет
электроники



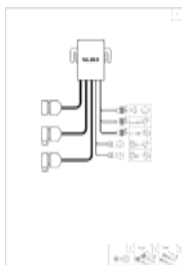
ETB-000807, части
электроники



ETB-000808, счётчик
обработанных гектаров ZG-B



ETB-000809, жгут проводов NL016



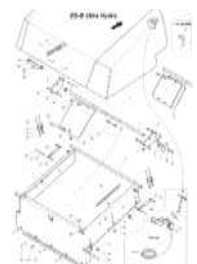
ETB-000810, кабельный ствол NL263



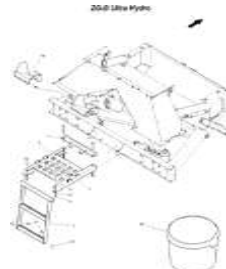
ETB-000811, Разбрасывающий механизм Ultra Hydro



ETB-000812, Разбрасывающий механизм Ultra Hydro часть II



ETB-000813, крышка шлюзов ZG B Ultra Hydro



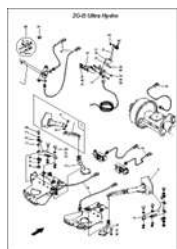
ETB-000814, лестница Ultra Hydro



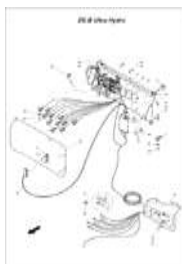
ETB-000815, Система управления гидравлич. Ultra Hydro



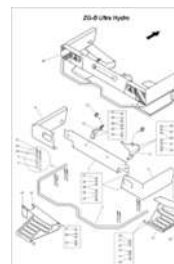
ETB-000816, Steuerblock GD441



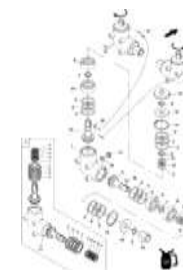
ETB-000817, Электронная система управления Ultra Hydro



ETB-000818, Электронная система управления Ultra Hydro



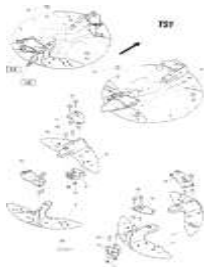
ETB-000819, Защитное приспособление Ultra Hydro



ETB-000820, Угловая ремённая передача



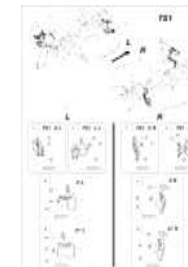
ETB-000821, Донная группа



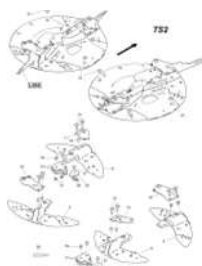
ETB-000822, Комплект разбрасывающих лопаток TS1 навесные детали



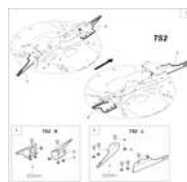
ETB-000823, Комплект разбрасывающих лопаток TS1



ETB-000824, (RUS)Grenzstreuschaufelsatz TS1



ETB-000825, Комплект разбрасывающих лопаток TS2 навесные детали



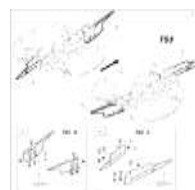
ETB-000826, Комплект разбрасывающих лопаток TS2



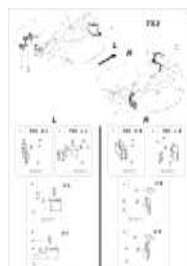
ETB-000827, (RUS)Grenzstreuschaufelsatz TS2



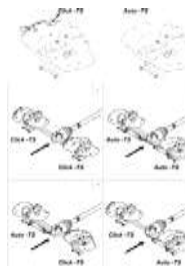
ETB-000828, Комплект разбрасывающих лопаток TS3 навесные детали



ETB-000829, Комплект разбрасывающих лопаток TS3



ETB-000830, (RUS)Grenzstreuschaufelsatz TS3



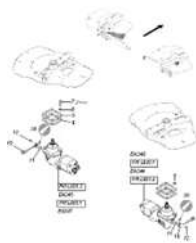
ETB-000831, (RUS)Antrieb TS mechanisch - Gelenkwelle / Getriebe / El.-Zylinder



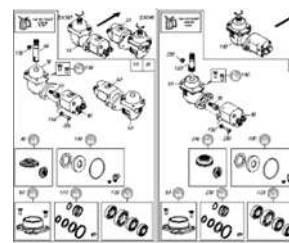
ETB-000832, (RUS)Antrieb TS mechanisch - Bodenplatte / Einleitschaufeln



ETB-000833, (RUS)Antrieb TS
hydraulisch - Getriebe / El.-
Zylinder



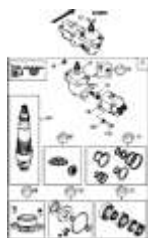
ETB-000834, (RUS)Antrieb TS
hydraulisch - Bodenplatte /
Einleitschaufeln



ETB-001128, Внешний
редуктор Hydro - EA346/EA347



ETB-001129, Коробка передач
наружная гидравлическая
(переключаемая)



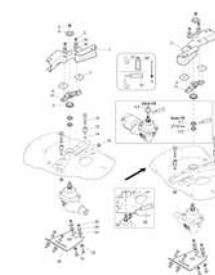
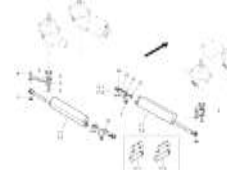
ETB-000010269, Коробка
передач внешняя
гидравлическая EA344/EA345



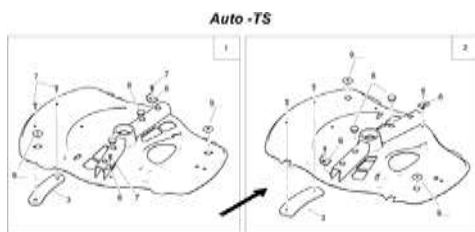
ETB-000011484, Коробка
передач наружная
гидравлическая (смещенная)
вправо



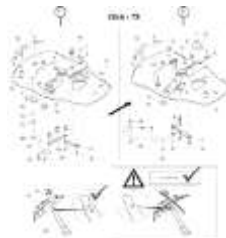
ETB-000837, (RUS)Antrieb TS
Elektrozylinder



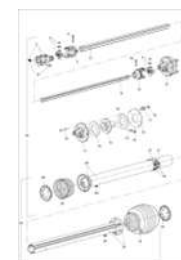
ETB-000838,
(RUS)Hauptscheibe-
Einleitschaufeln / Schutzblech
für Außengetriebe



ETB-000839,
(RUS)Hauptscheibe



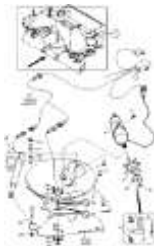
ETB-000840,
(RUS)Hauptscheibe (Click-TS) --
Schaltung manuell



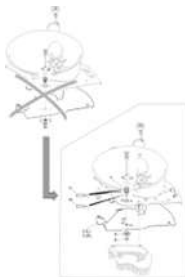
ETB-000841, (RUS)Gelenkwelle
EJ630 / EJ631



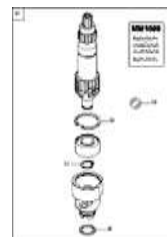
ETB-000842, Нижние детали
кузова TS часть I



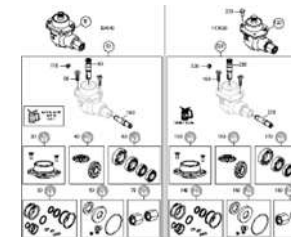
ЕТВ-000843, Нижние детали кузова TS часть II



ЕТВ-000844, (RUS)Umrüstsz Bodengruppe bis Masch.-Nr. ZG0000159



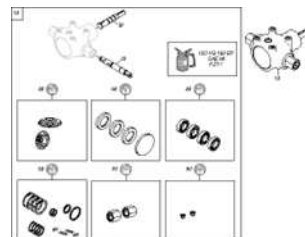
ЕТВ-0000011485, Выходной вал (комплект)



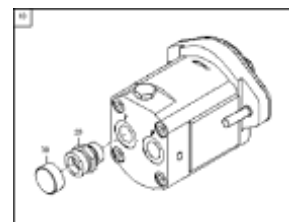
ЕТВ-0000007174, Коробка передач наружная 12 кВт EA343



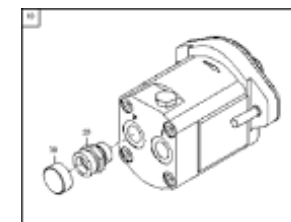
ЕТВ-001127, Коробка передач внешняя механическая (переключаемая)



ЕТВ-001125, (RUS)Getriebe Mitte 24 kW - EA341



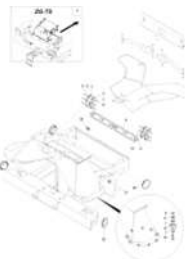
ЕТВ-0000009673, Гидромотор 17,3 левый



ЕТВ-0000009675, Гидравлический двигатель 17.3 правый



ЕТВ-000845, Держатель разбрасывающего механизма ZG TS часть I



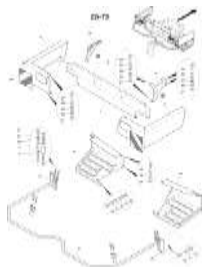
ЕТВ-000846, Держатель разбрасывающего механизма ZG TS часть II



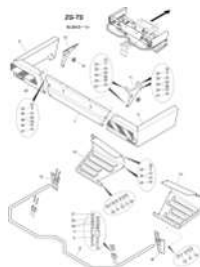
ЕТВ-000847, Крышка шлюза ZG TS часть I



ЕТВ-000848, Крышка шлюза ZG TS часть II



ETB-000849, Защитные приспособления ZG-TS



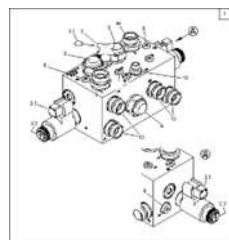
ETB-000850, (RUS)Schutzvorrichtungen ZG-TS ab Modelljahr 2014



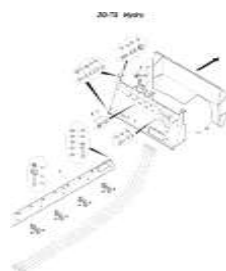
ETB-000851, Лестница ZG-TS



ETB-000852, Управление ZG-TS Hydro



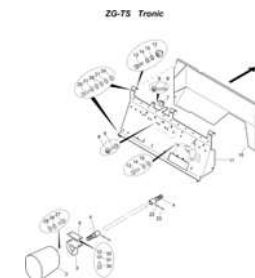
ETB-000853, (RUS)Steuerblock GD728



ETB-000854, Крепления ZG-TS Hydro



ETB-000855, Управление ZG-TS Tronic



ETB-000856, Главный приводной вал ZG-TS Tronic



ETB-000857, AMABUS AMATRON 3



ETB-000858, ISOBUS AMATRON 3



ETB-000859, ISOBUS AMAPAD



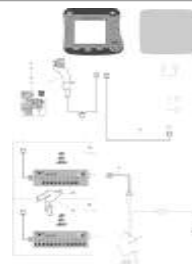
ETB-000860, ISOBUS CCI



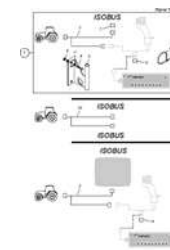
ETB-000861, Антенны GPS



ETB-000862, транспортная лента, часть 2



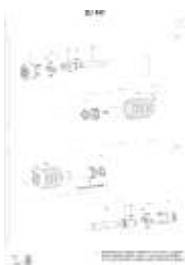
ETB-000863, Многофункциональная рукоятка



ETB-000864, (RUS)Kabelpaket mit Adapterkabel



ETB-001415, (RUS)Kabel zur Rechnerkopplung



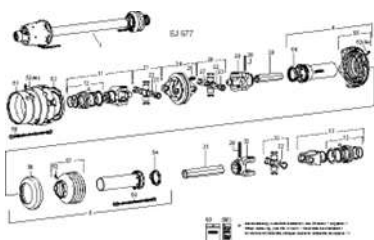
ETB-000866, карданный вал EJ141



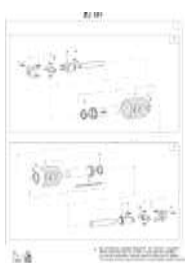
ТВ-000867, карданный вал EJ442



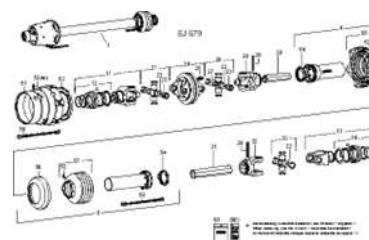
ETB-000868, карданный вал EJ443



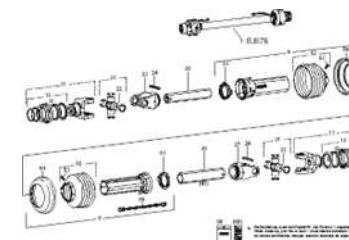
ETB-000005844, Карданный вал EJ677 - W80 1010 мм, 1 3/8 дюйм, 6-шлицевой



ETB-000870, (RUS)Gelenkwelle EJ101



ETB-000005849, Карданный вал EJ679 - 1360 мм 1 3/8 дюйм, 8x32x38, с вилкой для России



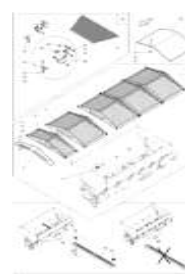
ETB-000005850, Карданный вал EJ676 - 710 1 3/8 дюйм(6)/1 3/8 дюйм(6)



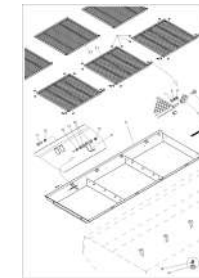
ETB-000872, откидной защитный тент



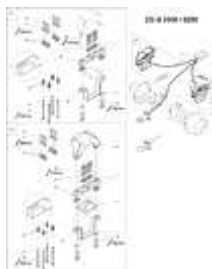
ETB-000873, гидроцилиндр



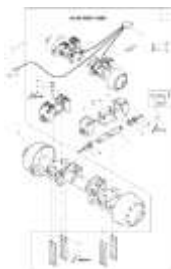
ETB-000874, просеивающая решетка ZG-B 5500 ZG-B 8200/растяжка бункера



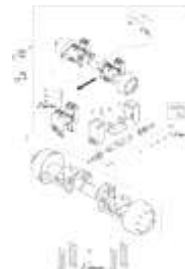
ETB-000875, просеивающая решетка мелкая ZG-B 5500 ZG-B 8200



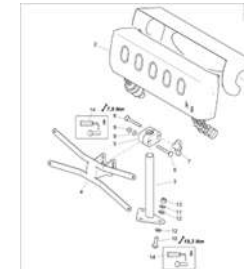
ETB-000876, измерение веса



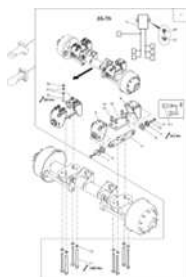
ETB-000877, Весы (размер фланца 2000 мм)



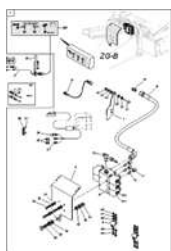
ETB-000878, Индикация взвешивания (размер фланца 2000 мм) от 02.2008 ZG-B Special/Super



ETB-000879, Взвешивающий компьютер ZG-B



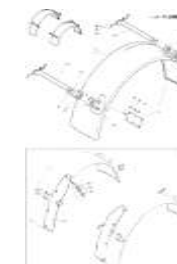
ETB-000880, Взвешивающее устройство ZG-TS



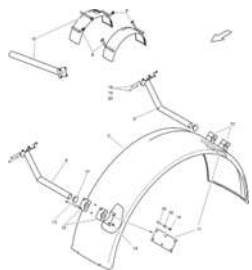
ETB-000881, (RUS) Ныclick zur Selbstmontage für ZG-B



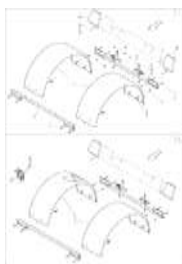
ETB-000882, грязезащитное крыло 540/1950, 650/2050



ETB-000883, грязезащитное крыло 550/2050 от 11.2008 !



**ETB-000884, Kotflügel
550/1750**



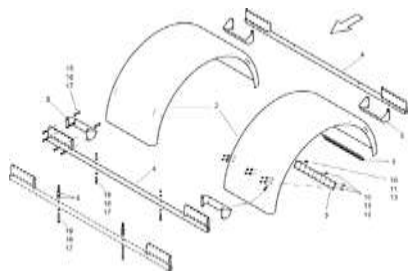
**ETB-000885, грязезащитное
крыло 750/1700**



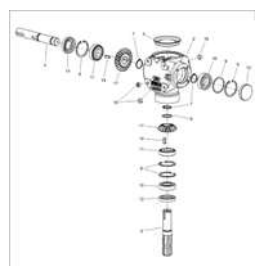
**ETB-000886, Грязезащитное
крыло 750/1750 от 08.2012 !**



**ETB-000887, Грязезащитное
крыло 750/1750 (для силового
колеса) от 08.2012 !**



**ETB-000888, грязезащитное
крыло 700/1350**



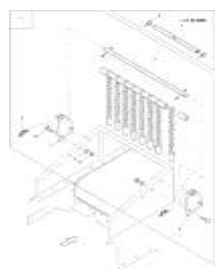
**ETB-000889, Редуктор S2020-
135-R-130**



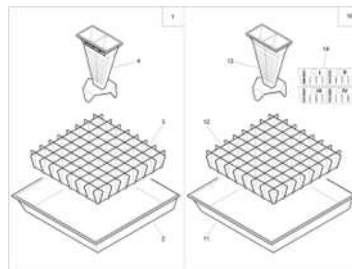
**ETB-000890, привод силового
колеса часть1**



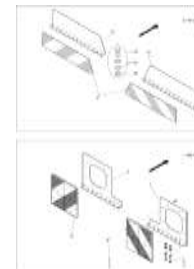
**ETB-000891, привод силового
колеса часть2**



**ETB-000892, цепные грабли
для удобрений**



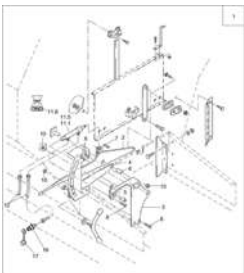
**ETB-000893, мобильный
испытательный стенд**



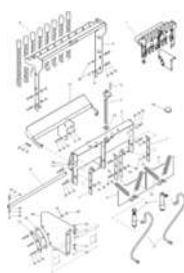
**ETB-000894,
предупрежд.панели,**



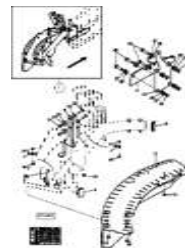
**ETB-000895, двойная заслонка
(в трубопроводе),**



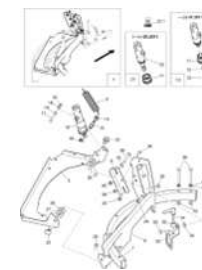
ETB-000896, управление заслонками, гидравл.



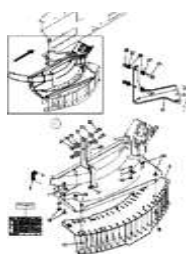
ETB-000897, двойная заслонка от 12.2009!



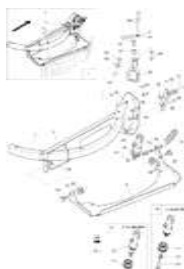
ETB-000898, Устройство для разбрасывания на границах Limiter лев.



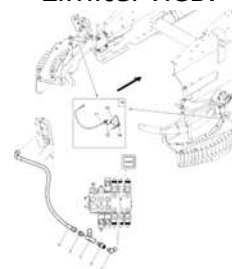
ETB-000899, Устройство для разбрасывания на границах Limiter лев.; крепление



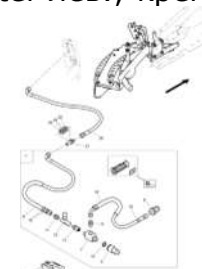
ETB-000900, Устройство для разбрасывания на границах Limiter прав.



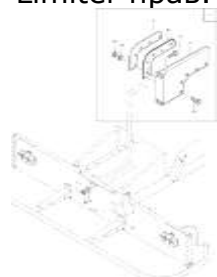
ETB-000901, Устройство для разбрасывания на границах Limiter прав.; крепление



ETB-000902, Гидравлика для Limiter над гидравлическим блоком



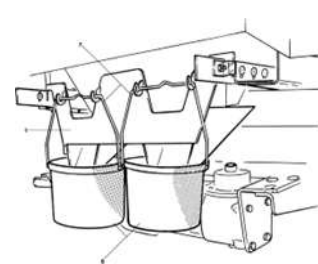
ETB-000903, Гидравлика для Limiter над прибором управления



ETB-000904, распределитель потока удобрений



ETB-000905, устройство для внесения удобрений по краю поля Limiter



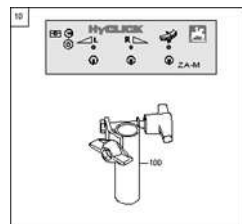
ETB-000906, приспособление для установки на норму высева, севного материала



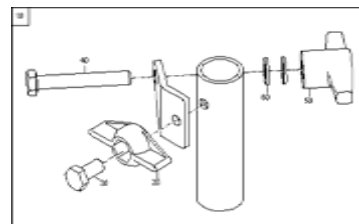
ETB-000907, Приспособление для настройки нормы высева ZG TS



ETB-000909, Камера заднего вида



ETB-0000009700, HyClick для ZG B



ETB-0000009698, Держатель с тумблерным винтом для AmaTron+



ETB-000910, GPS-Switch

ZG-B 5500, 8200; ZG-TS (MН490)

Объект	Артикул	Элемент	Описание
A010	ЕТВ-000746		основание опоры; лестница; подкладные клины
A002.1	ЕТВ-000733	1	Декоративные наклейки
A002.2	ЕТВ-000734	2	Предупреждающие знаки
A002.3	ЕТВ-000735	3	Наклейки с указанием функции
A003	ЕТВ-000736	4	главный приводной вал
A003.1	ЕТВ-000737	5	приводной блок со смещением
A003.2	ЕТВ-000738	6	Тяговые серьги - тяговые муфты
A004	ЕТВ-000739	7	дышло /смещаемый кронштейн
A004.1	ЕТВ-000740	8	Дышло с обратным конусом / предохранительные цепи
A005	ЕТВ-000741	9	дышло
A005.1	ЕТВ-000742	10	Дышло
A006	ЕТВ-000743	11	электронное управление Trail-tron для дышла ZG-B часть I
A008	ЕТВ-000744	13	направляющее дышло ZG-B часть II от 06.2008 !
A009	ЕТВ-000745	14	направляющее дышло ZG-B часть II
A100	ЕТВ-000747	100	(RUS)Nachrüstsatz Knoten Behälter
B001	ЕТВ-000748	201	колеса
B002	ЕТВ-000749	202	поддерживающая ось
B004	ЕТВ-000750	204	(RUS)Bremsachse 2000 10/280/335
B006	ЕТВ-000751	206	тормозная ось 25/40 км/ч 10000 кг. колея 1850мм
B007	ЕТВ-000752	207	тормозная ось 25/40 км/ч 10000 кг. колея 2000мм
B008	ЕТВ-000753	208	тормозная ось 25 km/h 8000 kg колея 1850 mm
B009	ЕТВ-000754	209	Ось тормозная 1750 10/280/335
B010	ЕТВ-000755	210	стояночный тормоз

ZG-B 5500, 8200; ZG-TS (MН490)

Объект	Артикул	Элемент	Описание
B011	ЕТВ-000756	211	Одноконтурная пневматическая тормозная система мембранный цилиндр 24'
B012	ЕТВ-000757	212	Двухконтурная пневматическая тормозная система мембранный цилиндр 24' / 30' / 36'
B015	ЕТВ-000758	215	гидравл. тормозная система от 11.2009
B016	ЕТВ-000759	216	гидравл.тормозная система 2 цилиндров
B019	ЕТВ-000760	219	осевой кронштейн Ab 11.2009!
B020	ЕТВ-000761	220	осевой кронштейн
B021	ЕТВ-000762	221	рессора
	ЕТВ-0000009725	230	Тормозной клапан прицепа
	ЕТВ-0000009727	240	Цилиндр мембраны типа 24 левый
	ЕТВ-0000009728	250	Мембранный цилиндр типа 24 правый
	ЕТВ-0000009732	260	Мембранный цилиндр типа 30 левый
	ЕТВ-0000009762	270	Цилиндр мембраны типа 30 правый
	ЕТВ-0000009763	280	Цилиндр мембраны тип 36 левый
	ЕТВ-0000009764	290	Мембранный цилиндр типа 36 правый
D001	ЕТВ-000763	301	промежуточный привод
D002	ЕТВ-000764	302	редуктор для транспортной ленты
D003	ЕТВ-000765	303	редуктор часть1
D004	ЕТВ-000766	304	редуктор часть 2
D005	ЕТВ-000767	305	редуктор ZG-B для установочного пакета preciS и drive
E001	ЕТВ-000768	401	наконечник для пакета Standard и drive
E002	ЕТВ-000769	402	бункер ZG-B preciS
E003	ЕТВ-000770	403	Донная группа, для ящика/чистика
E004	ЕТВ-000771	404	Regelklappe / Deckelklappe

ZG-B 5500, 8200; ZG-TS (MН490)

Объект	Артикул	Элемент	Описание
E010	ЕТВ-000772	410	уплотнительные пластины
F002	ЕТВ-000773	502	Ремонтный комплект скребков для донного транспортера до 12.2012
F003	ЕТВ-000774	503	Донный транспортер приводная сторона / транспортировочный конвейер до № маш.ZGB0010257
F004	ЕТВ-000775	504	Донный транспортер поворотная сторона до № маш. ZGB0010257
F005	ЕТВ-000776	505	Донный транспортер приводная сторона / транспортировочный конвейер от № маш. ZGB0010258
F006	ЕТВ-000777	506	Донный транспортр поворотная сторона от № маш. ZGB0010258
F008	ЕТВ-000778	508	управление заслонками
F010	ЕТВ-000779	510	универс.разбрасывающий механизм
F011	ЕТВ-000780	511	диски известкоразбрасывания с дополнительным подвесным желобом и креплением дисков
F012	ЕТВ-000781	512	транспортная лента, часть 1
F013	ЕТВ-000782	513	ðàññäããäëèðäëüíúé äããóèòð 540 íá/íèí ïãäããäðí÷íã ìòíðáíèã 1:1,35 / 720 íá/íèí ïãäããäðí÷íã ìòíø
F014	ЕТВ-000783	514	Распределительный редуктор 540; 720; 1000 1/мин. от № маш. ZGB0008424
F015	ЕТВ-000784	515	задняя стенка рамы/скоба цилиндрического затвора/освещение
F016	ЕТВ-000785	516	(RUS)Beleuchtung ab Bj. 2014
F020	ЕТВ-000786	520	спускной жёлоб воронки
F025	ЕТВ-000787	525	распределяющий диск ОМ 18-24
F026	ЕТВ-000788	526	распределяющий диск ОМ 24-36
F027	ЕТВ-000789	527	распределяющий диск
F028	ЕТВ-000790	528	Разбрасывающие диски ОМ 24-48

ZG-B 5500, 8200; ZG-TS (MН490)

Объект	Артикул	Элемент	Описание
F028.1	ЕТВ-000791	529	Streuscheiben OM 24-48 (Ausgleichsgewicht verstellbar)
F029	ЕТВ-000792	530	Разбрасывающие диски OM 15-24
F030	ЕТВ-000793	531	пакет оборудования для песка с разбрасывающими дисками
F031	ЕТВ-000794	532	оборудование для работы в зимнее время с разбрасывающим диском
F032	ЕТВ-000795	533	Электрическое регулирование ширины разбрасывания
G001	ЕТВ-000796	601	пакет шлангов preciS / трубопровод органов управления Load-Sensing
G002	ЕТВ-000797	602	пакет шлангов drive / трубопровод органов управления Load-Sensing
G003	ЕТВ-000798	603	пакет гидравлики preciS / drive
G004	ЕТВ-000800	604	Ручка для гидравлического шланга
G005	ЕТВ-000799	605	Steuerblock GD261 / GD263 Einzelteile
G010	ЕТВ-000801	610	(RUS)Steuerung Drive Hydraulikanschlüsse
G011	ЕТВ-000802	611	(RUS)Steuerung Drive Trailtron Hydraulikanschlüsse
G015	ЕТВ-000803	615	(RUS)Steuerung Drive / Drive Trailtron
G016	ЕТВ-000804	616	(RUS)Steuerblock GD288
	ЕТВ-006791	617	Гидравлический фильтр напорный
H001	ЕТВ-000805	701	пакет электроники
H002	ЕТВ-000806	702	пакет электроники
H004	ЕТВ-000807	704	части электроники
H005	ЕТВ-000808	705	счётчик обработанных гектаров ZG-B
H010	ЕТВ-000809	710	жгут проводов NL016
H011	ЕТВ-000810	711	кабельный ствол NL263
K001	ЕТВ-000811	781	Разбрасывающий механизм Ultra Hydro
K002	ЕТВ-000812	782	Разбрасывающий механизм Ultra Hydro часть II

ZG-B 5500, 8200; ZG-TS (MН490)

Объект	Артикул	Элемент	Описание
K003	ЕТВ-000813	783	крышка шлюзов ZG-B Ultra Hydro
K004	ЕТВ-000814	784	лестница Ultra Hydro
K008	ЕТВ-000815	787	Система управления гидравлич. Ultra Hydro
K008.1	ЕТВ-000816	788	Steuerblock GD441
K009	ЕТВ-000817	789	Электронная система управления Ultra Hydro
K010	ЕТВ-000818	790	Электронная система управления Ultra Hydro часть II
K011	ЕТВ-000819	791	Защитное приспособление Ultra Hydro
K015	ЕТВ-000820	795	Угловая ремённая передача
K016	ЕТВ-000821	796	Донная группа
L001	ЕТВ-000822	801	Комплект разбрасывающих лопаток TS1 навесные детали
L002	ЕТВ-000823	802	Комплект разбрасывающих лопаток TS1
L003	ЕТВ-000824	803	(RUS)Grenzstreuschaufelsatz TS1
L004	ЕТВ-000825	804	Комплект разбрасывающих лопаток TS2 навесные детали
L005	ЕТВ-000826	805	Комплект разбрасывающих лопаток TS2
L006	ЕТВ-000827	806	(RUS)Grenzstreuschaufelsatz TS2
L007	ЕТВ-000828	807	Комплект разбрасывающих лопаток TS3 навесные детали
L008	ЕТВ-000829	808	Комплект разбрасывающих лопаток TS3
L009	ЕТВ-000830	809	(RUS)Grenzstreuschaufelsatz TS3
L020	ЕТВ-000831	818	(RUS)Antrieb TS mechanisch - Gelenkwelle / Getriebe / El.-Zylinder
L021	ЕТВ-000832	819	(RUS)Antrieb TS mechanisch - Bodenplatte / Einleitschaufeln
L022	ЕТВ-000833	820	(RUS)Antrieb TS hydraulisch - Getriebe / El.-Zylinder
L023	ЕТВ-000834	821	(RUS)Antrieb TS hydraulisch - Bodenplatte / Einleitschaufeln
	ЕТВ-001128	822	Внешний редуктор Hydro - EA346/EA347

ZG-B 5500, 8200; ZG-TS (MН490)

Объект	Артикул	Элемент	Описание
	ЕТВ-001129	823	Коробка передач наружная гидравлическая (переключаемая)
	ЕТВ-0000010269	824	Коробка передач внешняя гидравлическая EA344/EA345
	ЕТВ-0000011484	825	Коробка передач наружная гидравлическая (смещенная) вправо
L024	ЕТВ-000837	826	(RUS)Antrieb TS - Elektrozyylinder
L025	ЕТВ-000838	827	(RUS)Hauptscheibe -Einleitschaufeln / Schutzblech für Außengetriebe
L026	ЕТВ-000839	828	(RUS)Hauptscheibe
L027	ЕТВ-000840	829	(RUS)Hauptscheibe (Click-TS) -- Schaltung manuell
L029	ЕТВ-000841	830	(RUS)Gelenkwelle EJ630 / EJ631
L030	ЕТВ-000842	831	Нижние детали кузова TS часть I
L031	ЕТВ-000843	832	Нижние детали кузова TS часть II
L032	ЕТВ-000844	833	(RUS)Umrüstsatz Bodengruppe bis Masch.-Nr. ZG0000159
	ЕТВ-0000011485	834	Выходной вал (комплект)
L035	ЕТВ-0000007174	835	Коробка передач наружная 12 кВт - EA343
	ЕТВ-001127	836	Коробка передач внешняя механическая (переключаемая)
	ЕТВ-001125	837	(RUS)Getriebe Mitte 24 kW - EA341
	ЕТВ-0000009673	838	Гидромотор 17,3 левый
	ЕТВ-0000009675	839	Гидравлический двигатель 17.3 правый
L040	ЕТВ-000845	840	Держатель разбрасывающего механизма ZG-TS часть I
L041	ЕТВ-000846	841	Держатель разбрасывающего механизма ZG-TS часть II
L042	ЕТВ-000847	842	Крышка шлюза ZG-TS часть I
L043	ЕТВ-000848	843	Крышка шлюза ZG-TS часть II
L044	ЕТВ-000849	844	Защитные приспособления ZG-TS
L045	ЕТВ-000850	845	(RUS)Schutzvorrichtungen ZG-TS ab Modelljahr 2014

ZG-B 5500, 8200; ZG-TS (MН490)

Объект	Артикул	Элемент	Описание
L046	ЕТВ-000851	846	Лестница ZG-TS
L050	ЕТВ-000852	850	Управление ZG-TS Hydro
L051	ЕТВ-000853	851	(RUS)Steuerblock GD728
L052	ЕТВ-000854	852	Крепления ZG-TS Hydro
L055	ЕТВ-000855	855	Управление ZG-TS Tronic
L056	ЕТВ-000856	856	Главный приводной вал ZG-TS Tronic
M001	ЕТВ-000857	901	AMABUS AMATRON 3
M002	ЕТВ-000858	902	ISOBUS AMATRON 3
M003	ЕТВ-000859	903	ISOBUS AMAPAD
M004	ЕТВ-000860	904	ISOBUS CCI
M005	ЕТВ-000861	905	Антенны GPS
M005.1	ЕТВ-000862	906	транспортная лента, часть 2
M006	ЕТВ-000863	907	Многофункциональная рукоятка
M007	ЕТВ-000864	908	(RUS)Kabelpaket mit Adapterkabel
M011	ЕТВ-001415	909	(RUS)Kabel zur Rechnerkopplung
P001	ЕТВ-000866	991	карданный вал EJ141
P002	ЕТВ-000867	992	карданный вал EJ442
P003	ЕТВ-000868	993	карданный вал EJ443
P004	ЕТВ-0000005844	994	Карданный вал EJ677 - W80 1010 мм, 1 3/8 дюйм, 6-шлицевой
P005	ЕТВ-000870	995	(RUS)Gelenkwelle EJ101
P006	ЕТВ-0000005849	996	Карданный вал EJ679 - 1360 мм 1 3/8 дюйм, 8x32x38, с вилкой для России
P007	ЕТВ-0000005850	997	Карданный вал EJ676 - 710 1 3/8 дюйм(6)/1 3/8 дюйм(6)
Z001	ЕТВ-000872	1000	откидной защитный тент

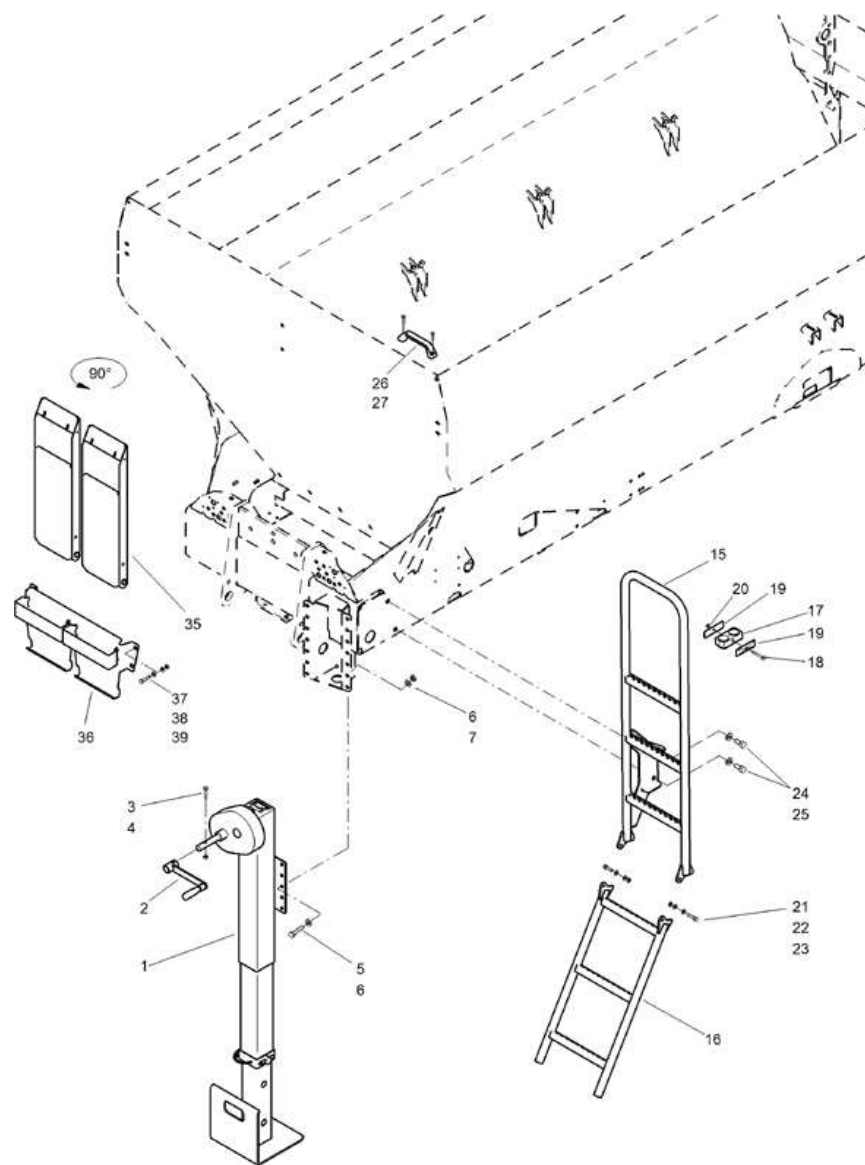
ZG-B 5500, 8200; ZG-TS (MН490)

Объект	Артикул	Элемент	Описание
Z001.1	ЕТВ-000873	1001	гидроцилиндр
Z002	ЕТВ-000874	1002	просеивающая решетка ZG-B 5500 ZG-B 8200/растяжка бункера
Z003	ЕТВ-000875	1003	просеивающая решетка мелкая ZG-B 5500 ZG-B 8200
Z004.1	ЕТВ-000876	1004	измерение веса
Z004.2	ЕТВ-000877	1005	Весы (размер фланца 2000 мм)
Z004.3	ЕТВ-000878	1006	Индикация взвешивания (размер фланца 2000 мм) от 02.2008 ZG-B Special/Super
Z004.4	ЕТВ-000879	1007	Взвешивающий компьютер ZG-B
Z004.5	ЕТВ-000880	1008	Взвешивающее устройство ZG-TS
Z005	ЕТВ-000881	1009	(RUS) Нyclick zur Selbstmontage für ZG-B
Z006	ЕТВ-000882	1010	грязезащитное крыло 540/1950, 650/2050
Z006.1	ЕТВ-000883	1011	грязезащитное крыло 550/2050 от 11.2008 !
Z006.2	ЕТВ-000884	1012	Kotflügel 550/1750
Z007	ЕТВ-000885	1013	грязезащитное крыло 750/1700
Z007.1	ЕТВ-000886	1014	Грязезащитное крыло 750/1750 от 08.2012 !
Z007.2	ЕТВ-000887	1015	Грязезащитное крыло 750/1750 (для силового колеса) от 08.2012 !
Z008	ЕТВ-000888	1016	грязезащитное крыло 700/1350
Z009	ЕТВ-000889	1017	Редуктор S2020-135-R-130
Z010	ЕТВ-000890	1018	привод силового колеса часть1
Z011	ЕТВ-000891	1019	привод силового колеса часть2
Z012	ЕТВ-000892	1020	цепные грабли для удобрений
Z013	ЕТВ-000893	1021	мобильный испытательный стенд
Z014	ЕТВ-000894	1022	предупрежд.панели,
Z016	ЕТВ-000895	1024	двойная заслонка (в трубопроводе),

ZG-B 5500, 8200; ZG-TS (MН490)

Объект	Артикул	Элемент	Описание
Z017	ЕТВ-000896	1025	управление заслонками, гидравл.
Z018	ЕТВ-000897	1026	двойная заслонка от 12.2009!
Z019	ЕТВ-000898	1027	Устройство для разбрасывания на границах Limiter лев.
Z020	ЕТВ-000899	1028	Устройство для разбрасывания на границах Limiter лев.; крепление
Z021	ЕТВ-000900	1029	Устройство для разбрасывания на границах Limiter прав.
Z022	ЕТВ-000901	1030	Устройство для разбрасывания на границах Limiter прав.; крепление
Z023	ЕТВ-000902	1031	Гидравлика для Limiter над гидравлическим блоком
Z024	ЕТВ-000903	1032	Гидравлика для Limiter над прибором управления
Z025	ЕТВ-000904	1033	распределитель потока удобрений
Z030	ЕТВ-000905	1038	устройство для внесения удобрений по краю поля Limiter
Z031	ЕТВ-000906	1039	приспособление для установки на норму высева, севного материала
Z032	ЕТВ-000907	1040	Приспособление для настройки нормы высева ZG-TS
Z050	ЕТВ-000909	1050	Камера заднего вида
	ЕТВ-0000009700	1060	HyClick для ZG-B
	ЕТВ-0000009698	1070	Держатель с тумблерным винтом для AmaTron+
ZM10	ЕТВ-000910	1999	GPS-Switch
M009	ЕТВ-000911	2000	АМАPILOT

основание опоры; лестница; подкладные клины (ЕТВ-000746)



основание опоры; лестница; подкладные клины (ЕТВ-000746)

Артикул	Элемент	Описание	Количество
LF098	1	Опорная стойка с 2-скор. редукт. подъем 795 mm 10 t	1
946630	2	РЫЧАГ В СБ. (17)	1
DB160	3	Болт с шестигранной головкой ISO 4014 10x45 VA	1
DE538	4	Гайка	1
DC355	5	Болт с шестигранной головкой ISO 4017 14x40 VA	10
DF061	6	Шайба	20
DE431	7	Гайка	10
928076	15	ЛЕСТНИЦА ВЕРХНЯЯ (02/К5) СУ	1
928077	16	ЛЕСТНИЦА НИЖНЯЯ (02/К5) СУ	1
KE131	17	AWN080101	1
DB205	18	Болт с шестигранной головкой ISO 4014 8x75 VA	1
KE241	19	AWN080101	2
DE537	20	Гайка	1
DC069	21	Болт с шестигранной головкой ISO 4017 10x35 VA	2
DF278	22	Шайба	8
DE538	23	Гайка	1
DC209	24	Болт с шестигранной головкой ISO 4017 16x40 VA	2
DF078	25	Шайба	2
110173	26	FM AR072 POLYMAN (ABS) E/NI	1
DC016	27	Болт с шестигранной головкой ISO 4017 6x16 VA	2
LF099	35	Подкладной клин складной	2
929450	36	HALTER F. UNTERLEGKEIL (02)	1
DC064	37	Болт с шестигранной головкой ISO 4017 10x25 VA	4

основание опоры; лестница; подкладные клины (ЕТВ-000746)

Артикул	Элемент	Описание	Количество
DF033	38	ШБ 7090 10,5X20X2 A2 ALTERN. DIN 125	8
DE036	39	Гайка	4

AMAZONE

1.....

2.....

ZG-B 5500

2.....

Special



4

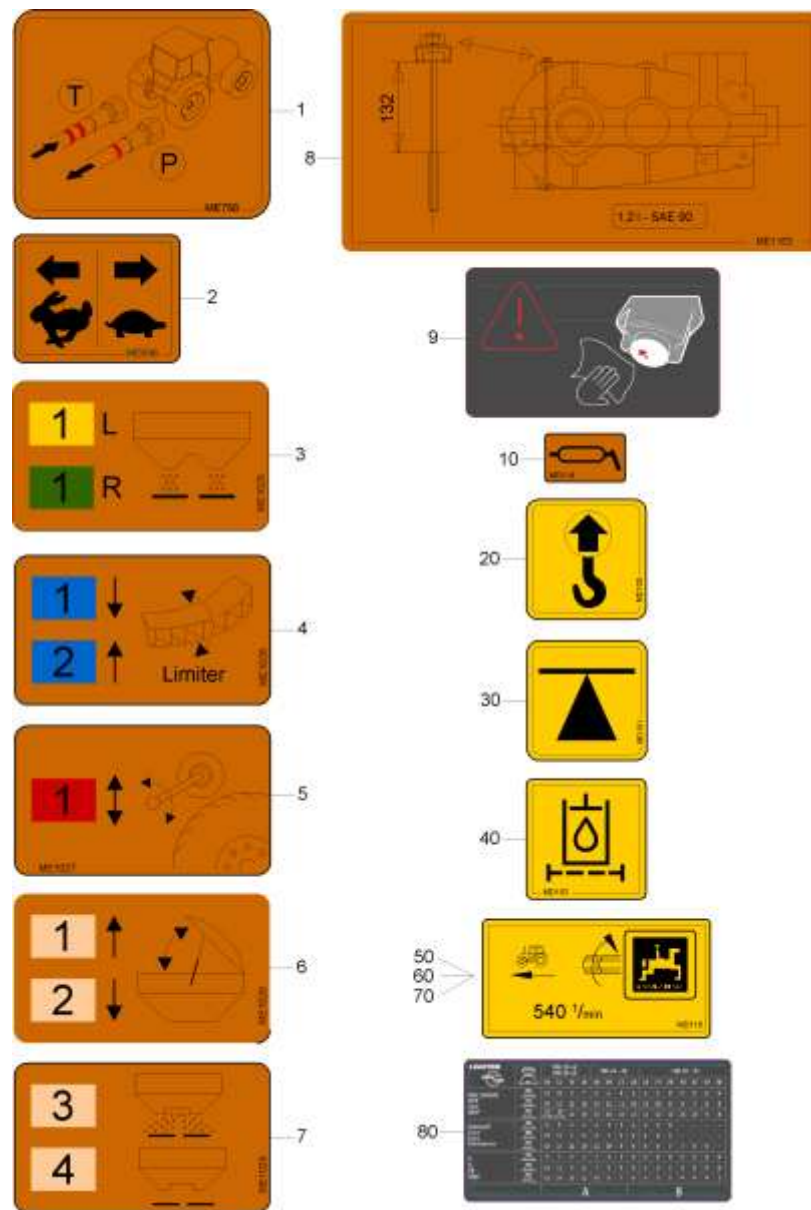
Декоративные наклейки (ЕТВ-000733)

Артикул	Элемент	Описание	Количество
MF212	1.1	Наклейка	1
MF214	1.2	Наклейка	1
MF203	1.3	FOLIE WORTMARKE ORANGE H=50	1
MF205	2.1	НАКЛЕЙКА ZG-B 5500 L=896 H=70 AWN090301	1
MF301	2.2	НАКЛЕЙКА ZG-B 8200 L=896 H=70 AWN090301	1
MF173	3.1	FOLIE SPECIAL L=437 H=50	1
MF300	3.2	Наклейка	1
MF207	3.3	FOLIE DRIVE L=345 H=80	1
MF372	3.4	FOLIE ULTRA HYDRO L=835 H=82	1
MF915	4	FOLIE QR-CODE WWW.AMAZONE.DE 75X75	1

Предупреждающие знаки (ЕТВ-000734)

Артикул	Элемент	Описание	Количество
MD082	1	WARNBILDZEICHEN AWN090301	1
MD088	2	FOLIE FOERDERTEILE NICHT BETRETEN	1
MD093	3	WARNBILDZEICHEN AWN090301	1
MD174	4	FOLIE UNTERLEGKEIL GEGEN WEGROLLEN	1
MD075	5	Наклейка	1
MD079	6	Наклейка	1
MD124	7	FOLIE KOMBI-SICHERHEITSAUFKLEBER QUER	1
MD175	8	FOLIE ACHTUNG 510NM	1
MF036	13	Наклейка	1
ND014	14	СВЕТОВОЗВРАЩАТЕЛЬ 44X94 ЖЁЛТЫЙ	1
MF1551	20	FOLIE 25MPH	1
MF1309	30	FOLIE 30MPH	1

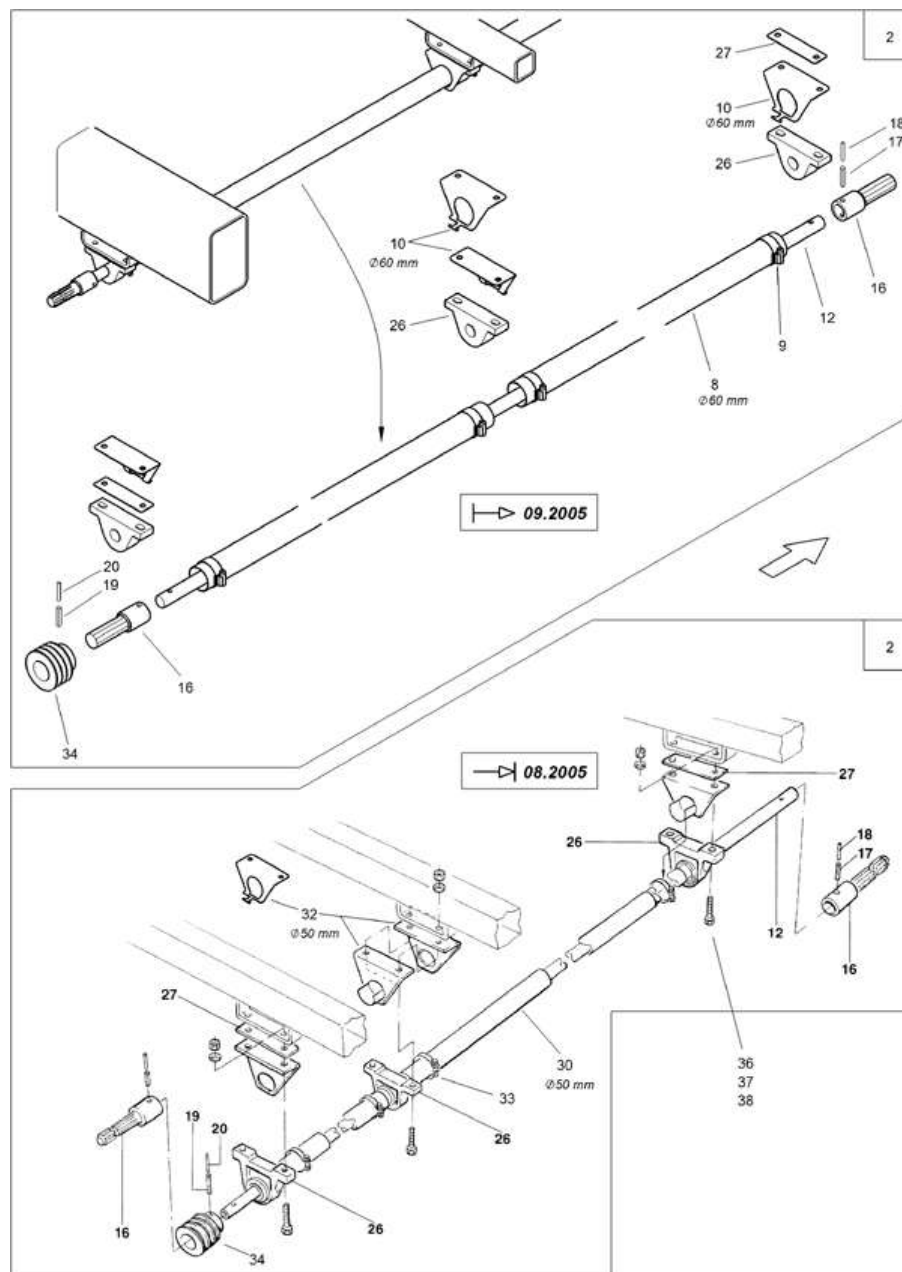
Наклейки с указанием функции (ETB-000735)



Наклейки с указанием функции (ETB-000735)

Артикул	Элемент	Описание	Количество
ME758	1	FOLIE SCHLEPPERANSCHLUSS OELUMLAUF	1
ME648	2	НАКЛЕЙКА БЫСТРО/МЕДЛЕННО AWN090301	1
ME1025	3	FOLIE ANSCHL. ZA-X / ZG-B SCHIEBER	1
ME1026	4	FOLIE ANSCHL. ZA-M / ZA-V / ZG-B LIMIT	1
ME1027	5	FOLIE ANSCHL. ZG-B BODENRAD	1
ME1028	6	Наклейка	1
NML	7	Больше не поставляется	1
ME1183	8	FOLIE OELSTAND EA232 ZG-B	1
ME1831	9	FOLIE ARGUS REINIGEN	1
MD114	10	НАКЛЕЙКА МЕСТО СМАЗКИ AWN090301	1
MD100	20	AWN090301	1
MD101	30	НАКЛЕЙКА МЕСТО УСТАНОВКИ ДОМКРАТА AWN090301	1
MD153	40	Наклейка	1
MD116	50	Наклейка	1
MD117	60	Наклейка	1
MD205	70	FOLIE 1000 1/MIN	1
ME1707	80	FOLIE STREUTABELLE LIMITER M	1

главный приводной вал (ЕТВ-000736)



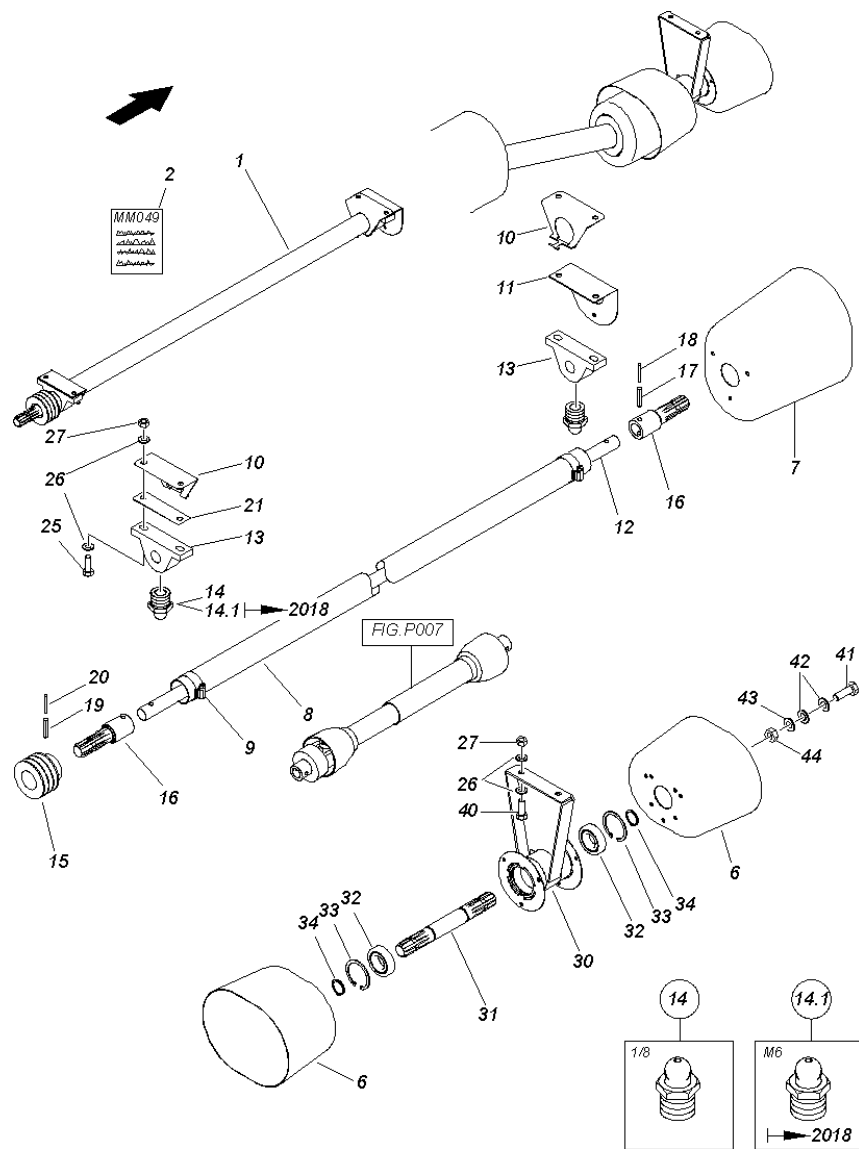
главный приводной вал (ЕТВ-000736)

Артикул	Элемент	Описание	Комментарий	Количество
943640	2	Вал приводной в сборе		1
930694	8	Кожух		2
KE129	9	Хомут		4
930693	10	Кронштейн		4
926634	12	Вал главного привода	Для ZG-B 10001 с машинным номером 6533	1
952097	16	Переходник		2
DI080	17	Штифт		1
DI054	18	Натяжной штифт 8752 6X 50 ST		1
DI084	19	ШПЛ-РАЗР 8752 10X 65 ST FLZNL-720H		1
DI056	20	Штифт		1
CE019	26	Подшипник закрытого типа в корпусе		3
1585800	27	ПРОКЛАДКА (02/К5) ЛС 19904 2,0АТ Х1250Х2500 08Ю		2
952098	30	SCHUTZRHR 50X1,8X1300	10001	1
1772800	32	Держатель с клеммовым креплением		4
KE019	33	Хомут DIN 3017B1 55/15 W1-2		4
952099	34	Шкив клиноременный		1
DB135	36	Болт с шестигранной головкой ISO 4014 12x50 VA		1
DF045	37	Шайба		1
DE539	38	Гайка		1
CG015	40	Ниппель смазочный		1
OD120	41	Смазка длительного действия LKC 2 EP-NA 400 g		1
NML	42	Больше не поставляется		1

главный приводной вал (ЕТВ-000736)

Артикул	Элемент	Описание	Комментарий	Количество
GC016	43	Прямой ввертной шуцер ISO 8434-1-SDS-L8xM10x1-E VZ	С модельного года 2018	3

приводной блок со смещением (ЕТВ-000737)



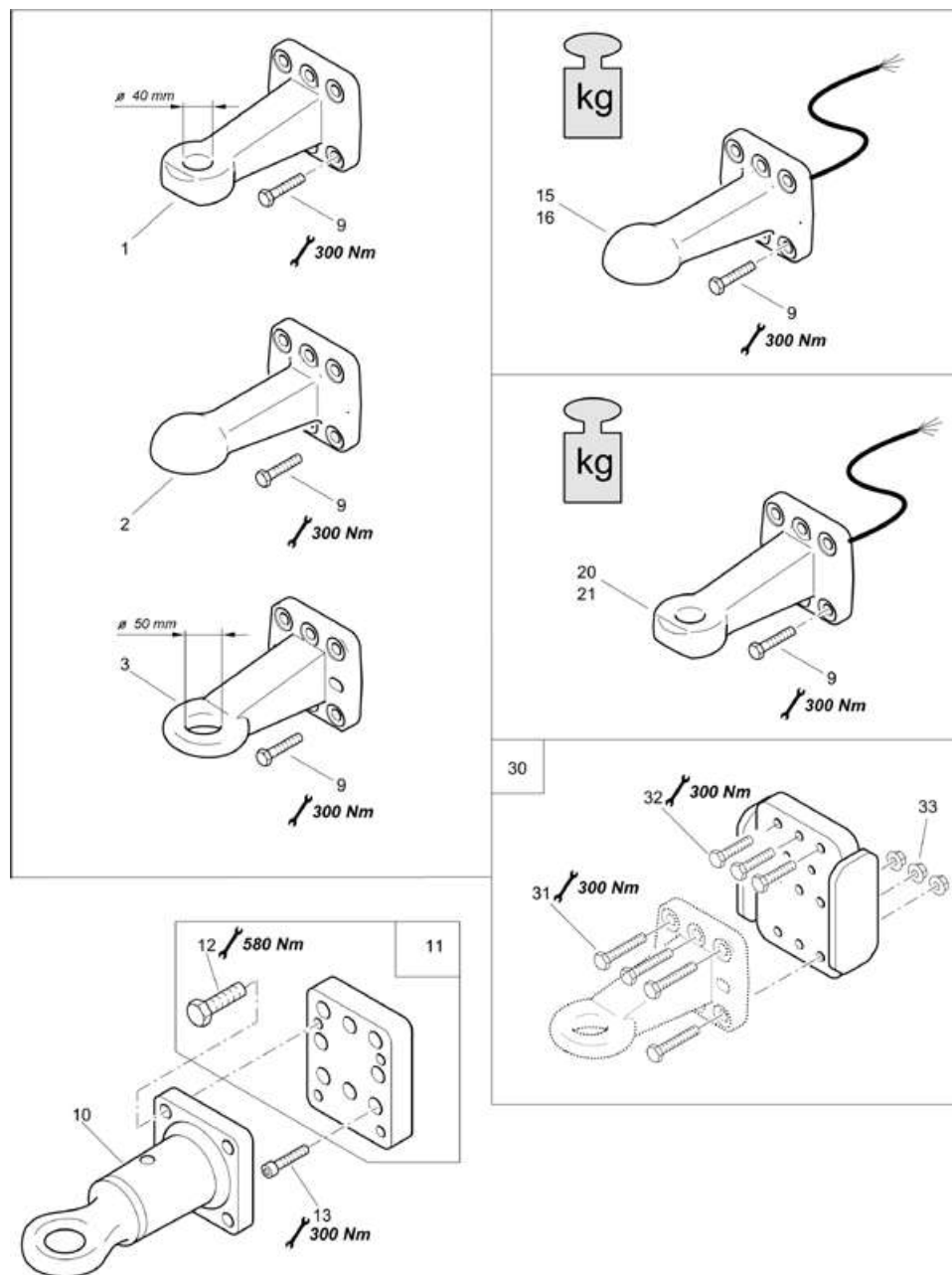
приводной блок со смещением (ЕТВ-000737)

Артикул	Элемент	Описание	Количество
NML	1	Больше не поставляется	1
MM049	2	MA VERSETZTER ANTRIEB ZG-B	1
EJ491	6	Кожух	2
EJ490	7	Кожух	1
930694	8	Кожух	1
KE129	9	Хомут	2
930693	10	Кронштейн	2
935065	11	Крепление кожуха	1
935064	12	Вал основного привода	1
CE019	13	Подшипник закрытого типа в корпусе	2
CG015	14	Ниппель смазочный	3
CG016	14.1	Ниппель смазочный	3
952099	15	Шкив клиноременный	1
952097	16	Переходник	2
DI080	17	Штифт	1
DI054	18	Натяжной штифт 8752 6X 50 ST	1
DI084	19	ШПЛ-РАЗР 8752 10X 65 ST FLZNL-720H	1
DI056	20	Штифт	1
1585800	21	ПРОКЛАДКА (02/К5) ЛС 19904 2,0АТ Х1250Х2500 08Ю	2
DB135	25	Болт с шестигранной головкой ISO 4014 12x50 VA	4
DF045	26	Шайба	12
DE539	27	Гайка	1
935062	30	Кронштейн	1

приводной блок со смещением (ЕТВ-000737)

Артикул	Элемент	Описание	Количество
935066	31	Вал	1
CA066	32	Подшипник шариковый	2
DL104	33	Кольцо стопорное	2
DL089	34	Кольцо стопорное	2
DC166	40	Болт с шестигранной головкой ISO 4017 12x35 VA	2
DC031	41	Болт с шестигранной головкой ISO 4017 8x20 VA	9
DF021	42	Шайба	18
DF409	43	Шайба	9
DE537	44	Гайка	1

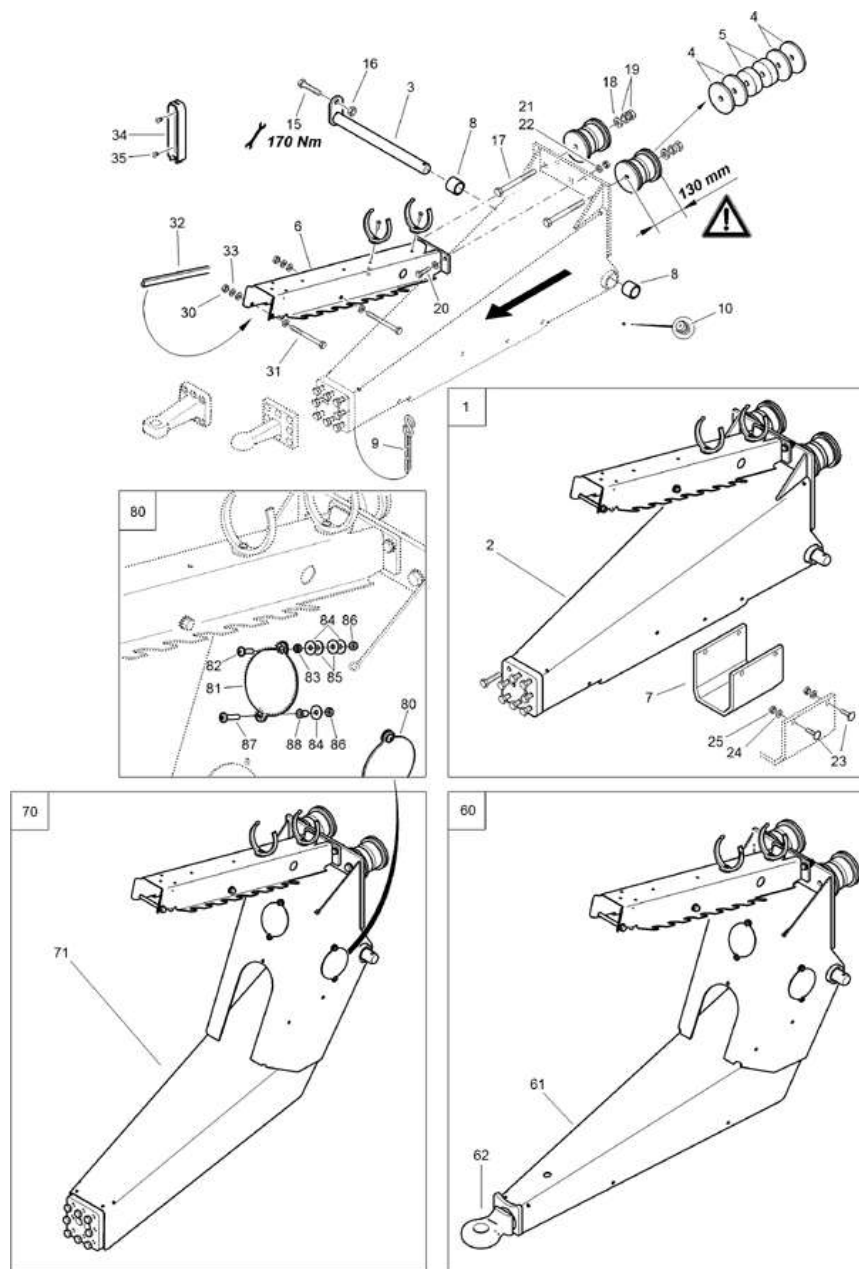
Тяговые серьги - тяговые муфты (ЕТВ-000738)



Тяговые серьги - тяговые муфты (ЕТВ-000738)

Артикул	Элемент	Описание	Комментарий	Количество
LI056	1	Сцепная петля D=40, опор. нагрузка 2,5 т Размер фланца 110x100 мм	1	
LI009	2	Шаровая сцепка К 80, опор. нагрузка 3 т, Размер фланца 110x100 мм	1	
LI055	3	Кольцевая сцепная петля D=50 (3 т) Размер фланца 110x100 мм	1	
DC391	9	Болт с шестигранной головкой ISO 4017 16x55 10.9 VZ	8	
LI059	10	ZUGOESE 20019 120X120 M20/D50 (SRG)	1	
932053	11	Проставка	1	
DC254	12	Болт с шестигранной головкой ISO 4017 20x60 10.9 VZ	4	
DA127	13	Болт с цилиндрической головкой ISO 4762 16x55 12.9	8	
107886	15	ZUGKUGELKUPPLUNG K80 W VORM. (SRG)	1	
126060	16	ZUGKUGELKUPPLUNG K80W 4-20MA VORM. (SRG)	1	
107885	20	# Серьга D=40 W с весовой системой для ZG-B Drive и Ultra Hydro	1	
126061	21	ZUGOESE D=40W 4-20MA VORM. (SRG)	1	
936172	30	VERSATZBOCK 110 MM VORM.	1	
DC395	31	Болт с шестигранной головкой ISO 4017 16x90 10.9 VZ	1	
DC278	32	Болт с шестигранной головкой ISO 4017 16x70 10.9	3	
DE522	33	Гайка	1	

дышло /сдвигаемый кронштейн (ЕТВ-000739)



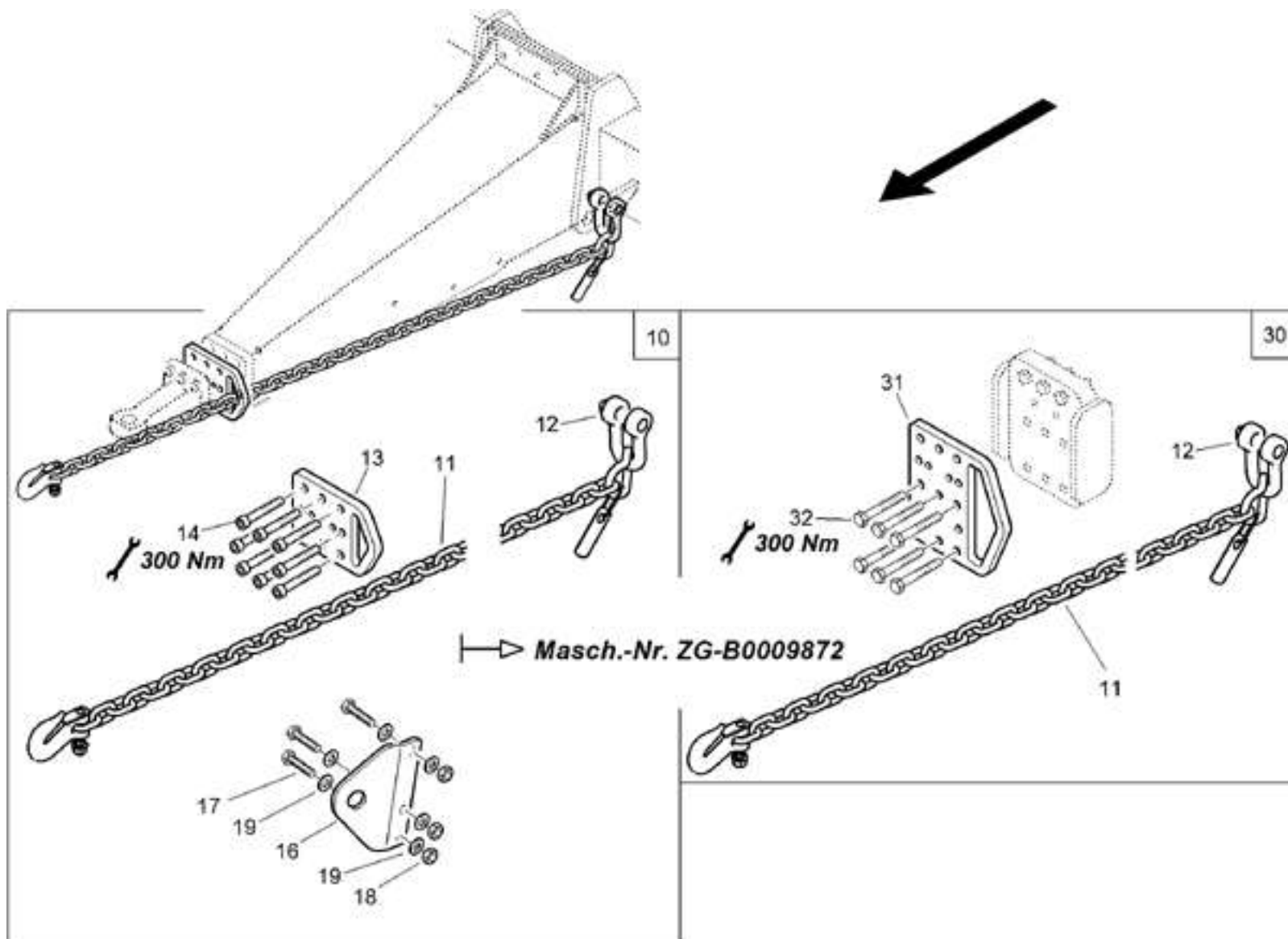
дышло /сдвигаемый кронштейн (ЕТВ-000739)

Артикул	Элемент	Описание	Комментарий	Количество
935846	1	# ZUGDEICHSEL GERADE (OBENANH.) VORM.	Включает позы 2-25, 30-32 !	1
929282	2	DEICHSEL OAH (02/K5) (SRG)		1
952551	3	ОСЬ МАРКЁРА (FE//ZN12//C)		1
952552	4	КОЛЬЦО УСТАНОВОЧНОЕ (02) BL 10051 10X D= 120 S235JR		8
952556	5	FM AR066 IROGRAN A 92 K 5031 DP (05)		4
927279	6	Включатель шлангов		1
950771	7	GELENKSCHUTZ (02)		1
DI184	8	Втулка		2
938702	9	GLIEDERKETTE GELENKWELLE ZGB		1
CG017	10	НИПП-СМАЗ 71412 AS 8X1 A3C A3C		1
DC128	15	Болт с шестигранной головкой ISO 4017 16x50 8.8 VZ		1
DE207	16	Гайка		1
DB453	17	Болт с шестигранной головкой ISO 4014 16x160 VA		2
DF078	18	Шайба		4
DE046	19	Гайка		4
DC099	20	Болт с шестигранной головкой ISO 4017 12x40 VA		2
DF363	21	Шайба		4
DE539	22	Гайка		1
DA351	23	Болт с круглой головкой DIN 603 10x25 VA		4
DF185	24	Шайба		4
DE538	25	Гайка		1

дышло /сдвигаемый кронштейн (ЕТВ-000739)

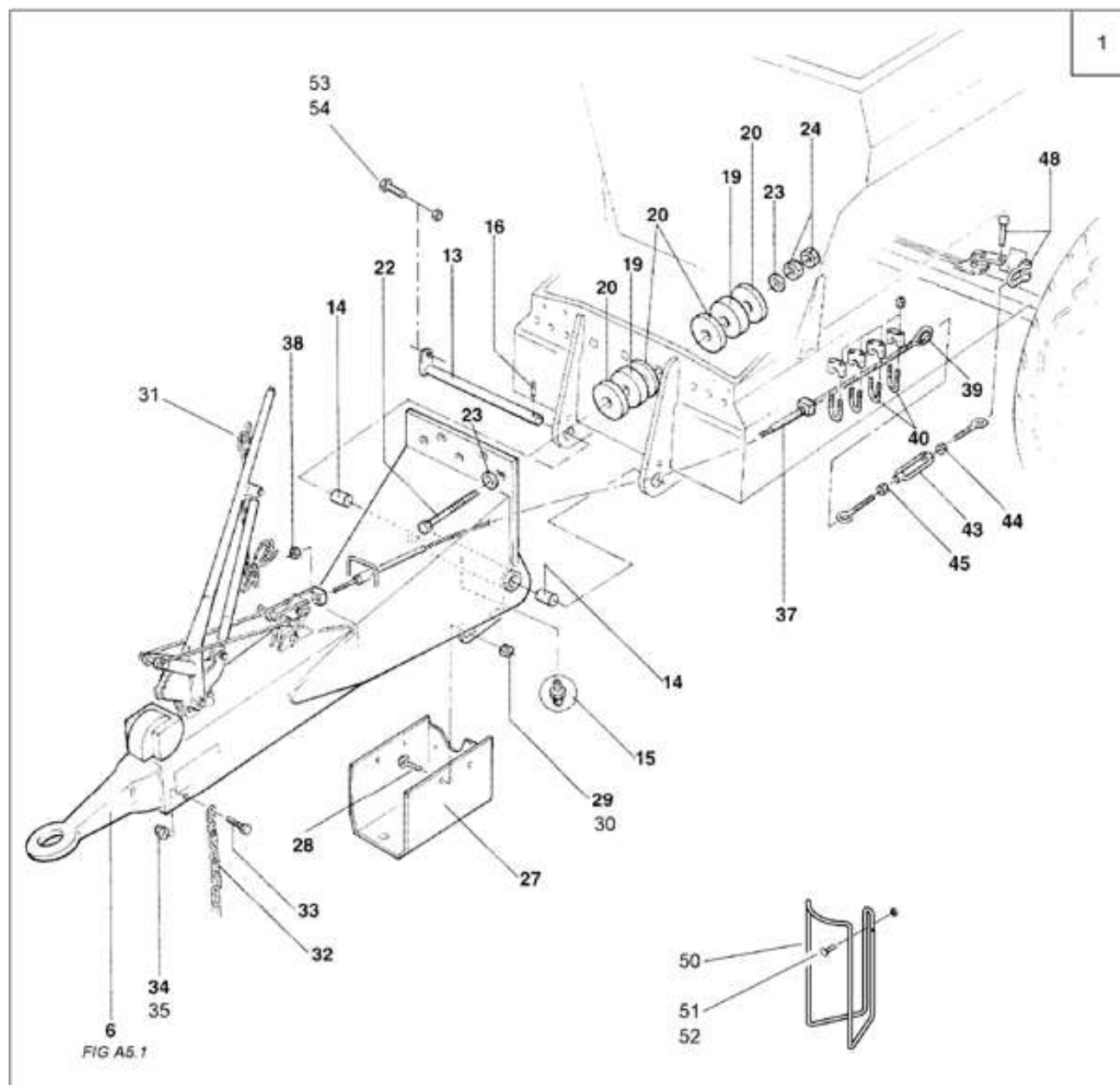
Артикул	Элемент	Описание	Комментарий	Количество
DE539	30	Гайка		1
DB248	31	Болт с шестигранной головкой ISO 4014 12x120 VA		2
FH012	32	ОКАНТОВКА-ПРОФИЛЬ 1,0- 4,0 ММ	Упорядочить по метражу	1
NF085	34	КРЫШКА 20POL. (PARKDOSE) STECKER		1
DH091	35	Заклепка		2
936166	60	HITCHDEICHSEL ZG-B VORMONTIERT	Включает позы 3-6, 8, 15-22, 30-32, 61	1
110049	61	HITCH-DEICHSEL (02/K5) (SR)	Включает в себя Pos 62!	1
LI003	62	Серьга вращающаяся		1
LI6002RU	62	СЕРЬГА ВРАЩАЮЩАЯСЯ 120X52	С 01.2025	1
LI6003RU	62	СЕРЬГА ВРАЩАЮЩАЯСЯ 125X52	С 05.2025	1
936165	70	DEICHSEL UAH VORMONTIERT	Включает в себя позы 71, 3-6, 8, 15-20, 22, 30-32	1
930169	71	DEICHSEL UAH (02/K5) (SR)		1
945882	80	REP. SATZ ABDECKUNGEN DEICHSEL		1
945832	81	КРЫШКА KUNST. PE 300 SCHWARZ		3
DD557	82	Винт с полукруглой головкой DIN 34805-2 8x30 TX45 VA		3
945833	83	DISTANZBUCHSE		3
DF176	84	Шайба		9
DF279	85	ШБ 34816 8,4X24X2 PA66 NT		6
DE537	86	Гайка		1
DD586	87	Винт с полукруглой головкой DIN 34805-2 8x40 TX45 VA		3
DE400	88	BLI-NT-MU M 8X18,5 RD FL-KPF A2		3

Дышло с обратным конусом / предохранительные цепи (ETB-000740)



Дышло с обратным конусом / предохранительные цепи (ЕТВ-000740)

Артикул	Элемент	Описание	Комментарий	Количество
938130	10	предохранительная цепь для фланца 110x100 мм	Включает поз 11-19	1
EE111	11	ЦЕПЬ ГАЛЬВАН. ОЦИНКОВАННАЯ (SRG) RTH >=900/MM2 GALVANISCH VERZINKT	Маш.-Nr. ZG- B0009872	1
EF222	12	СЕРЬГА 82101A 3,0 A2G		1
938421	13	Накладка		1
DA945	14	Болт с цилиндрической головкой ISO 4762 16x70 12.9 VZ		8
110055	16	HALTER SICHERUNGSKETTE (02/K5)		1
DC391	17	Болт с шестигранной головкой ISO 4017 16x55 10.9 VZ		2
DE531	18	Гайка		2
DF466	19	Шайба		4
938471	30	Предохр. цепь с кронштейном закладным	Включает позы 11, 12, 31, 32	1
938422	31	LASCHE 100X110 F. KETTE GROSS (02/K5)		1
DB568	32	Болт с шестигранной головкой ISO 4014 16x120 10.9 VZ		6

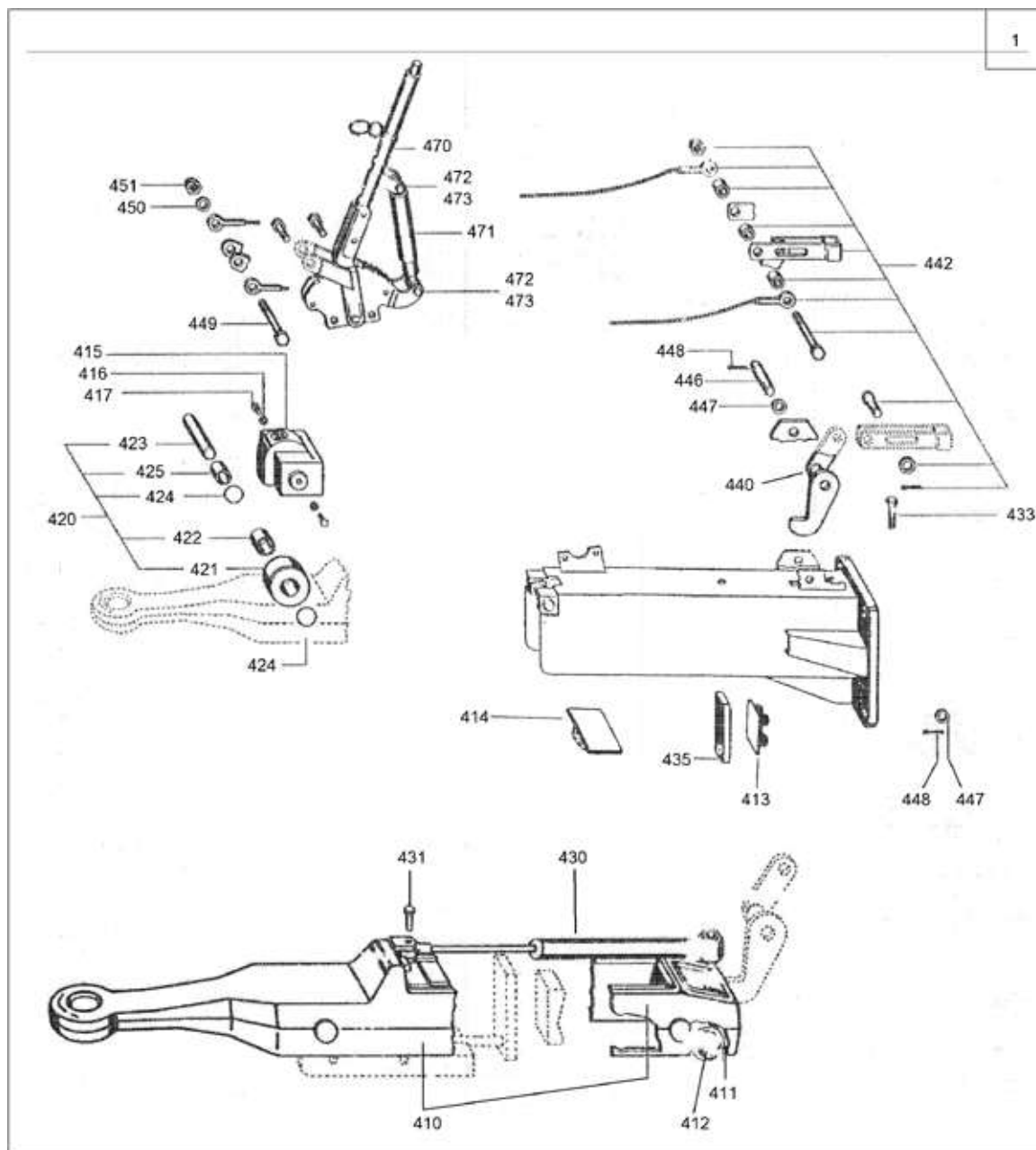


дышло (ЕТВ-000741)

Артикул	Элемент	Описание	Комментарий	Количество
935839	1	#AUFLAUFDEICHSEL VORM.	Поз. 6-54 !	1
950597	6	Дышло	Смотрите на следующем рисунке	1
952551	13	ОСЬ МАРКЁРА (FE//ZN12//C)		1
DI184	14	Втулка		2
CG017	15	НИПП-СМАЗ 71412 AS 8X1 A3C A3C		1
DI082	16	Штифт		1
952556	19	FM AR066 IROGRAN A 92 K 5031 DP (05)		4
952552	20	КОЛЬЦО УСТАНОВОЧНОЕ (02) BL 10051 10X D= 120 S235JR		8
DB453	22	Болт с шестигранной головкой ISO 4014 16x160 VA		2
DF078	23	Шайба		4
DE046	24	Гайка		4
950771	27	GELENKSCHUTZ (02)		1
DA351	28	Болт с круглой головкой DIN 603 10x25 VA		4
DE538	29	Гайка		1
DF185	30	Шайба		4
EF064	31	Трос витой с петлёй		1
EE091	32	КЕТТЕ 763 4X32 25GL (B20)		1
DC036	33	Болт с шестигранной головкой ISO 4017 8x25 VA		2
DE030	34	БГР-ГА 4032 М 8 А4 -70		2
DF176	35	Шайба		2
952539	37	BOWDENZUG L_1400_4800		1

дышло (ЕТВ-000741)

Артикул	Элемент	Описание	Комментарий	Количество
DE030	38	БГР-ГА 4032 М 8 А4 -70		1
EF039	39	Проушина		1
EF036	40	ЗАЖИМ 13411 S6,5		4
DE180	43	Талреп		1
DE038	44	Шестигранная гайка ISO 4032 - M12 8 - A2G		1
DE040	45	Гайка		1
EF116	48	СКОБА 82101A 0,6 A2G		1
955917	50	ВЕНАЕЛТЕРАУФНАНМЕ (02/К3)		1
DA421	51	Болт с круглой головкой DIN 603 10x30 VA		1
DE113	52	Гайка		1
DC129	53	Болт с шестигранной головкой ISO 4017 16x50 VA		1
DE207	54	Гайка		1



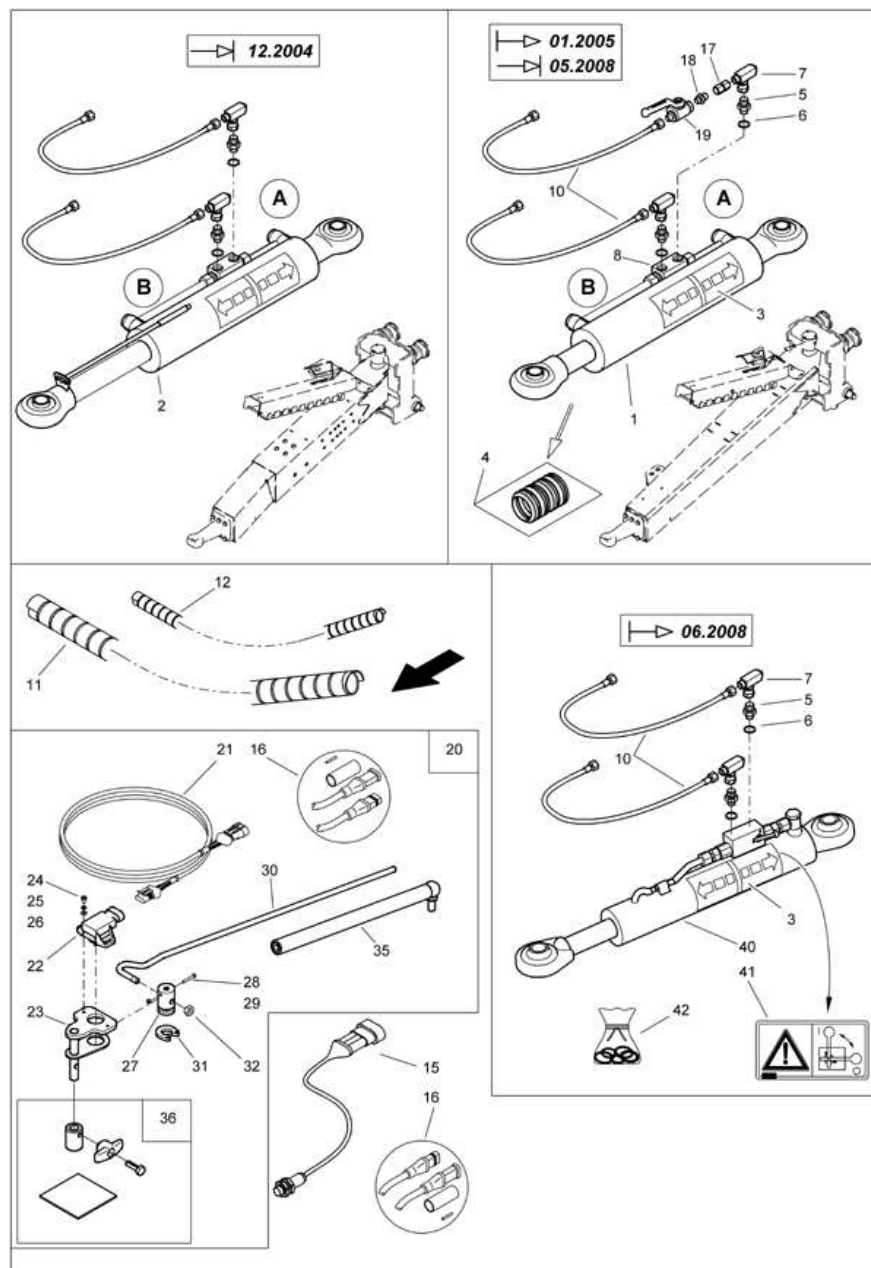
Дышло (ЕТВ-000742)

Артикул	Элемент	Описание	Количество
950597	1	Дышло	1
Y0539850110	410	ZUGOESE	1
Y0533100070	411	LAUFROLLE KOMPLETT	1
Y0308650010	412	BOLZEN	1
Y0306060240	413	DAEMPFER	1
Y0529303050	414	PLATTE	1
Y0321120010	415	KAPPE	1
DC004	416	Болт с шестигранной головкой ISO 4017 5x10 8.8 VZ	1
DF006	417	Шайба	1
Y0587050490	420	MONTAGETEILGRUPPE LAUFROLLE	1
Y0333100030	421	ROLLE	1
Y0264890800	422	NADELHUELSE	1
Y0308650020	423	BOLZEN	1
Y0256797140	424	O-RING	1
Y0266100600	425	INNENRING	1
Y0532350010	430	STOSSDAEMPFER	1
Y0258320502	431	BOLZEN A-8H11X25/1444	1
DB066	433	Болт с шестигранной головкой ISO 4014 12x60 8.8 VZ	1
Y0329450020	435	PLATTE 50X140	1
Y0319060740	440	UMLENKHEBEL 120:93	1
Y0987050330	442	SEIL KOMPLETT 3,5X415	1
Y0258265302	446	BOLZEN 16H11X45X38/1434	1
DF077	447	Шайба	1

Дышло (ЕТВ-000742)

Артикул	Элемент	Описание	Количество
Y0262014101	448	SPLINT	1
Y0250214882	449	6KT.SCHRAUBE	1
Y0254011004	450	SCHEIBE	1
Y0252201082	451	SICHERUNGSMUTTER	1
Y0520350010	470	HANDBREMSHEBEL	1
Y0532350020	471	STOSSDAEMPFER	1
DC040	472	Болт с шестигранной головкой ISO 4017 8x35 8.8 VZ	1
Y0252200882	473	SICHERUNGSMUTTER	1

электронное управление Trail-tron для дышла ZG-B часть I (ЕТВ-000743)



электронное управление Trail-tron для дышла ZG-B часть I (ЕТВ-000743)

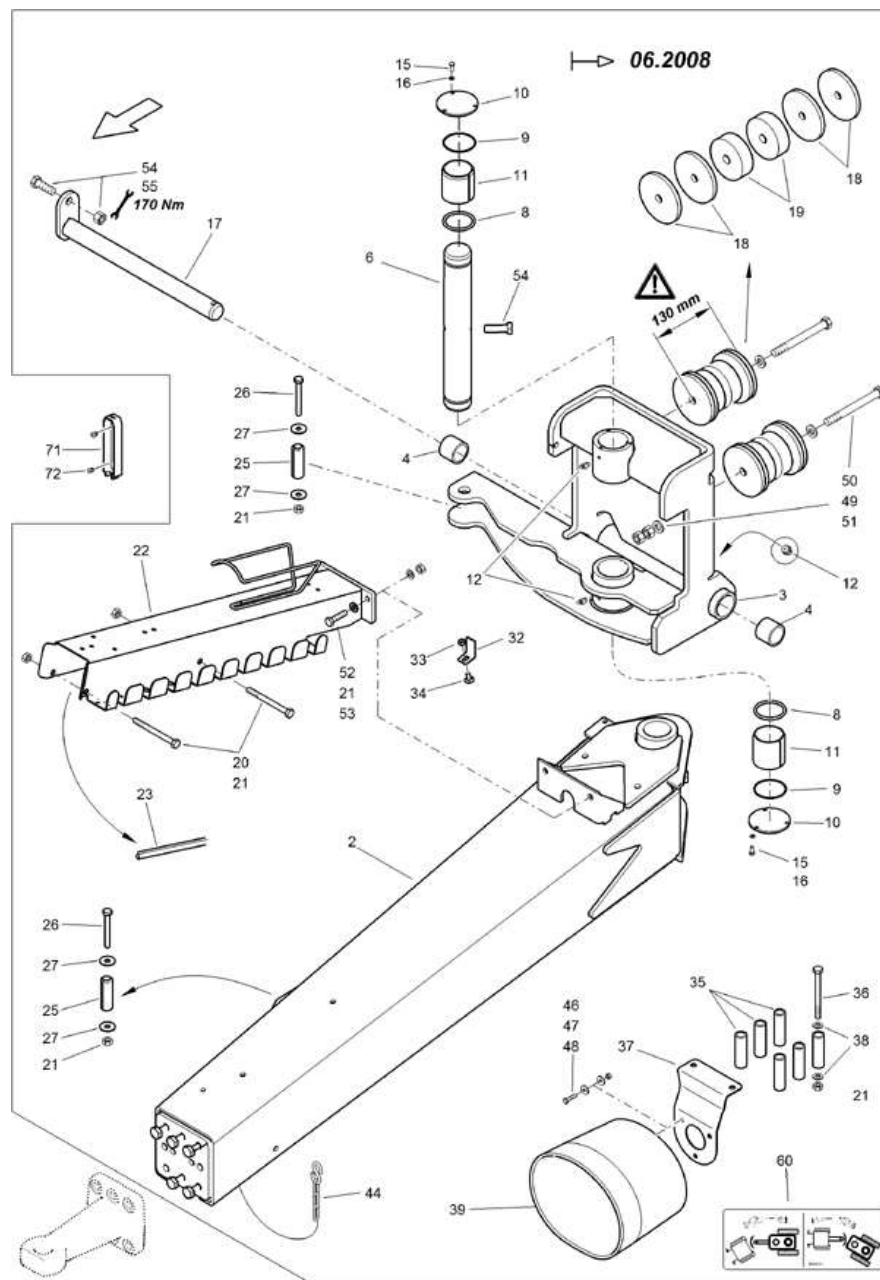
Артикул	Элемент	Описание	Комментарий	Количество
932669	0	Управляемое дышло для верхней сцепки	[без иллюстраций] Смотрите также следующий рис ! До 05.2008 !	1
932669	0	Управляемое дышло для верхней сцепки	[без иллюстраций] Смотрите также следующий рис ! С 06.2008 !	1
930163	1	Гидроцилиндр	С 01.2005 по 05.2008 !	1
GA218	2	Гидравлический цилиндр D-70-40-600-890	До 12.2004	1
ME707	3	FOLIE ZYLINDER		1
FE030	4	Ремкомплект		1
GC101	5	Прямой ввертной штуцер ISO 8434-1-SDS-L8xG3/8-E A2		2
FF025	6	DI-RG 7603A 17X21X1,5 CU		2
GD1233	7	Дроссельный клапан L8		1
GD406	8	Обратный клапан IG G3/8		1
GB119	10	Гидравлический шланг DN06 L=850 mm		2
AP515	11	Спираль защитная		1
AP517	12	Спираль защитная		1
NH073	15	ДАТЧИК ИНДУКЦИОННЫЙ 1,1М AMP-ST		1
NF081*	16	Ремкомплект		1
GC166	17	Промежуточный штуцер L8 VZ		1
GC227	18	Прямой ввертной штуцер ISO 8434-1-SDS-L8xM14x1,5-E		1

электронное управление Trail-tron для дышла ZG-B часть I (ETB-000743)

Артикул	Элемент	Описание	Комментарий	Количество
		A2		
922344	19	КРАН ШАРОВ. КРУГЛ. RK DN 6 (СБ) M14X1,5 IN./ 8-L 4413		1
929348	20	Шлеппер TRAIL-TRON POT1		1
NL039	21	Кабель удлинительный 2,0М 3POL. AMP		1
NH022	22	ПОТЕНЦИОМЕТР ELO +/-60PROZ. M. AMP-ST.		1
928765	23	Кронштейн		1
DD639	24	Болт с плоской головкой ISO 14583 4x10 TX20 VA		1
DF208	25	Шайба не для новых конструкций		2
DF193	26	Шайба		2
928768	27	Элемент соединительный		1
DD203	28	Болт с плоской головкой ISO 7045 3x25 H VA		1
DE247	29	Гайка		1
938188	30	Рычаг шарнирный		1
114657	31	SICHERUNGSRING D=16		1
DE537	32	Гайка		1
929275	35	Шарнир поворотный		1
920308	36	MONTAGETEILE ANHAENGEMAUL		1
73302273	40	Гидроцилиндр	С 06.2008 !	1
MD185	41	FOLIE ZYLINDER LENKDEICHSEL ZG-B		1
Y351870402	42	Ремкомплект для GA131 / GA182 / GA290		1

***Внимание! При заказе уточнить артикул вышестоящего узла.**

направляющее дышло ZG-B часть II от 06.2008 ! (ЕТВ-000744)



направляющее дышло ZG-B часть II от 06.2008 ! (ЕТВ-000744)

Артикул	Элемент	Описание	Комментарий	Количество
938611	1	LENKDEICHSEL VORM.	Посмотреть предыдущий рисунок	1
932670	2	DEICHSEL LOAH ZG-B (02/K5) (SRG)		1
928860	3	DEICHSELAUFNAHME (02/K5) (SRG)		1
DI184	4	Втулка		2
73300416	6	STECKACHSE		1
FC206	8	Кольцо уплотнительное		2
FC207	9	УПЛ-К-КР 68,00X2,00 FKM 80 PTFE- GLEITLACKBESCHICHTUNG		2
73301826	10	DECKEL (02)		2
DI316	11	SPN-BU EG 60/ 70X 70 56SI7		2
CG020	12	Ниппель смазочный		3
DC016	15	Болт с шестигранной головкой ISO 4017 6x16 VA		6
DF360	16	Шайба		6
952551	17	ОСЬ МАРКЁРА (FE//ZN12//C)		1
952552	18	КОЛЬЦО УСТАНОВОЧНОЕ (02) BL 10051 10X D= 120 S235JR		8
952556	19	FM AR066 IROGRAN A 92 K 5031 DP (05)		4
DB248	20	Болт с шестигранной головкой ISO 4014 12x120 VA		8
DE539	21	Гайка		1
927279	22	Включатель шлангов		1
FH012	23	ОКАНТОВКА-ПРОФИЛЬ 1,0- 4,0 ММ		1
923291	25	Шарнирная гильза 25X80 (02)		2

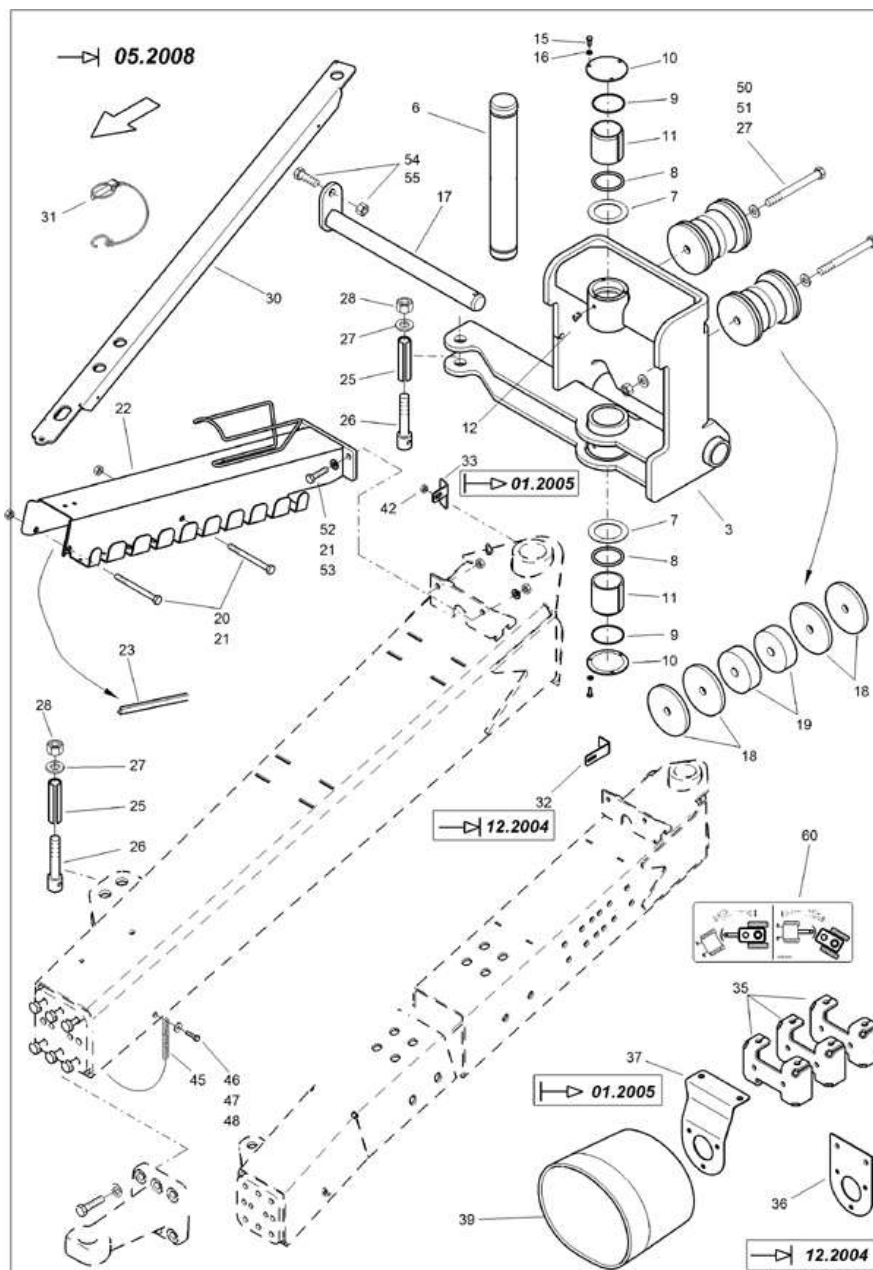
направляющее дышло ZG-B часть II от 06.2008 ! (ETB-000744)

Артикул	Элемент	Описание	Комментарий	Количество
DC232	26	Болт с шестигранной головкой ISO 4017 12x100 VA		2
DF177	27	Шайба		4
932675	32	SENSORBLECH		1
DE537	33	Гайка		1
DA062	34	Болт с круглой головкой 8x20 VA		1
73301187	35	Втулка		6
DC167	36	Болт с шестигранной головкой DIN 933 12x130 VA		6
929638	37	SCHUTZHALTER (02)		1
DF045	38	Шайба		6
EJ419	39	SCHUTZTOPF L=270		1
DC391	40	Болт с шестигранной головкой ISO 4017 16x55 10.9 VZ		8
938702	44	GLIEDERKETTE GELENKWELLE ZGB		1
DC036	46	Болт с шестигранной головкой ISO 4017 8x25 VA		3
DF176	47	Шайба		6
DE030	48	БГР-ГА 4032 М 8 А4 -70		3
DF078	49	Шайба		4
DB453	50	Болт с шестигранной головкой ISO 4014 16x160 VA		2
DE046	51	Гайка		4
DC099	52	Болт с шестигранной головкой ISO 4017 12x40 VA		2
DF363	53	Шайба		4
DE242	55	Гайка		1
ME1845	60	FOLIE GELENKWELLE		1
NF085	71	КРЫШКА 20POL. (PARKDOSE) STECKER		1

направляющее дышло ZG-B часть II от 06.2008 ! (ЕТВ-000744)

Артикул	Элемент	Описание	Комментарий	Количество
DN091	72	Заклепка		2

направляющее дышло ZG-B часть II (ETB-000745)

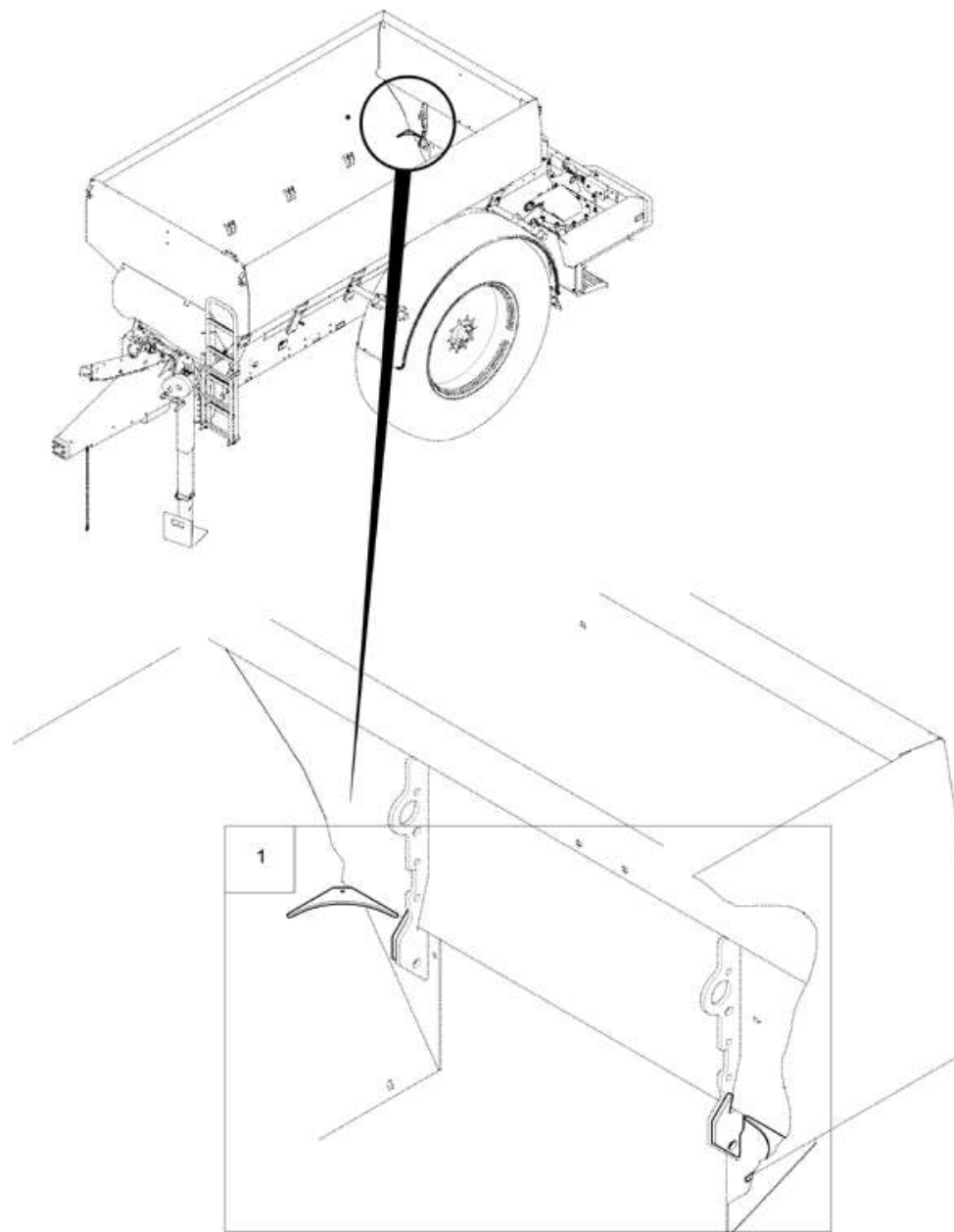


направляющее дышло ZG-B часть II (ETB-000745)

Артикул	Элемент	Описание	Комментарий	Количество
932669	1	Управляемое дышло для верхней сцепки	Посмотреть предыдущий рисунок	1
928860	3	DEICHSELAUFNAHME (02/K5) (SRG)		1
73300416	6	STECKACHSE		1
922530	7	Шайба		2
FC206	8	Кольцо уплотнительное		2
FC207	9	УПЛ-К-КР 68,00X2,00 FKM 80 PTFE- GLEITLACKBESCHICHTUNG		2
922531	10	КРЫШКА (02) BL 10051 4 X 90X 90 S235JR		2
DI316	11	SPN-BU EG 60/ 70X 70 56SI7		2
CG020	12	Ниппель смазочный		2
DC016	15	Болт с шестигранной головкой ISO 4017 6x16 VA		6
DF360	16	Шайба		6
952551	17	ОСЬ МАРКЕРА (FE//ZN12//C)		1
952552	18	КОЛЬЦО УСТАНОВОЧНОЕ (02) BL 10051 10X D= 120 S235JR		8
952556	19	FM AR066 IROGRAN A 92 K 5031 DP (05)		4
DB248	20	Болт с шестигранной головкой ISO 4014 12x120 VA		2
DE539	21	Гайка		1
927279	22	Включатель шлангов		1
FN012	23	ОКАНТОВКА-ПРОФИЛЬ 1,0- 4,0 ММ		1
923291	25	Шарнирная гильза 25X80 (02)		2
923290	26	STECKACHSE (02)		2

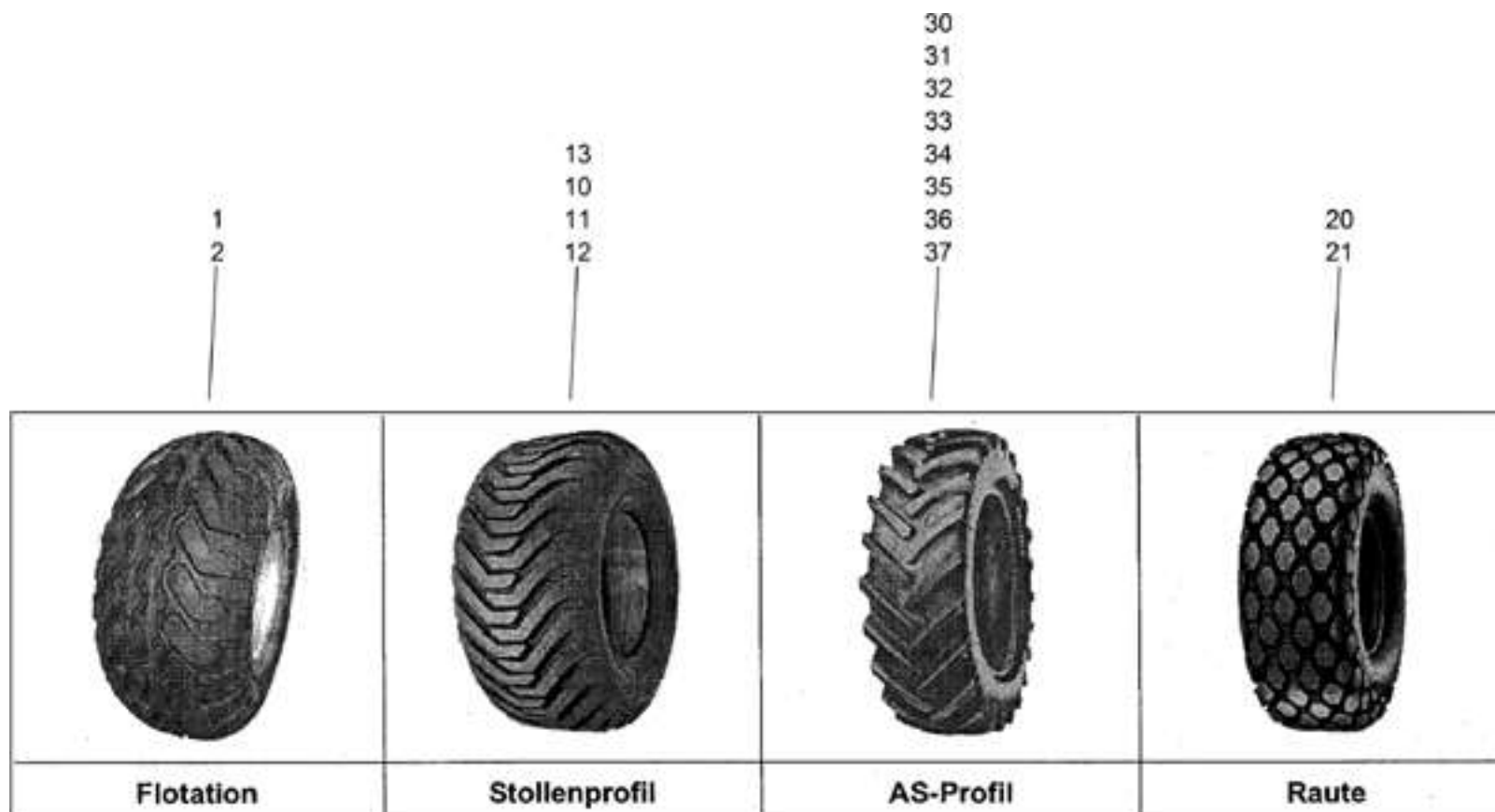
направляющее дышло ZG-B часть II (ETB-000745)

Артикул	Элемент	Описание	Комментарий	Количество
DF078	27	Шайба		6
DE242	28	Гайка		2
919471	30	KONSOLE ZYL.HUB 600 (02)		1
918367	31	ФИКСАТОР M.KLP-STE (СБ)		2
928914	32	SENSORHALTER	До 12.2004	1
929804	33	SENSORBLECH	С 1.2005	1
928912	35	DISTANZSTUECK (02)		3
928913	36	SCHUTZHALTER (02)	До 12.2004	1
929638	37	SCHUTZHALTER (02)	С 1.2005	1
EJ419	39	SCHUTZTOPF L=270		1
DE538	42	Гайка		1
EE091	45	КЕТТЕ 763 4X32 25GL (B20)		1
DC036	46	Болт с шестигранной головкой ISO 4017 8x25 VA		2
DF024	47	Шайба		2
DE030	48	БГР-ГА 4032 М 8 А4 -70		2
DB453	50	Болт с шестигранной головкой ISO 4014 16x160 VA		2
DE046	51	Гайка		4
DC099	52	Болт с шестигранной головкой ISO 4017 12x40 VA		2
DF363	53	Шайба		4
DC128	54	Болт с шестигранной головкой ISO 4017 16x50 8.8 VZ		1
DE207	55	Гайка		1
920311	60	#0 FOLIE GELENKWELLE		1



(RUS) Nachrüstsatz Knoten Behälter (ETB-000747)

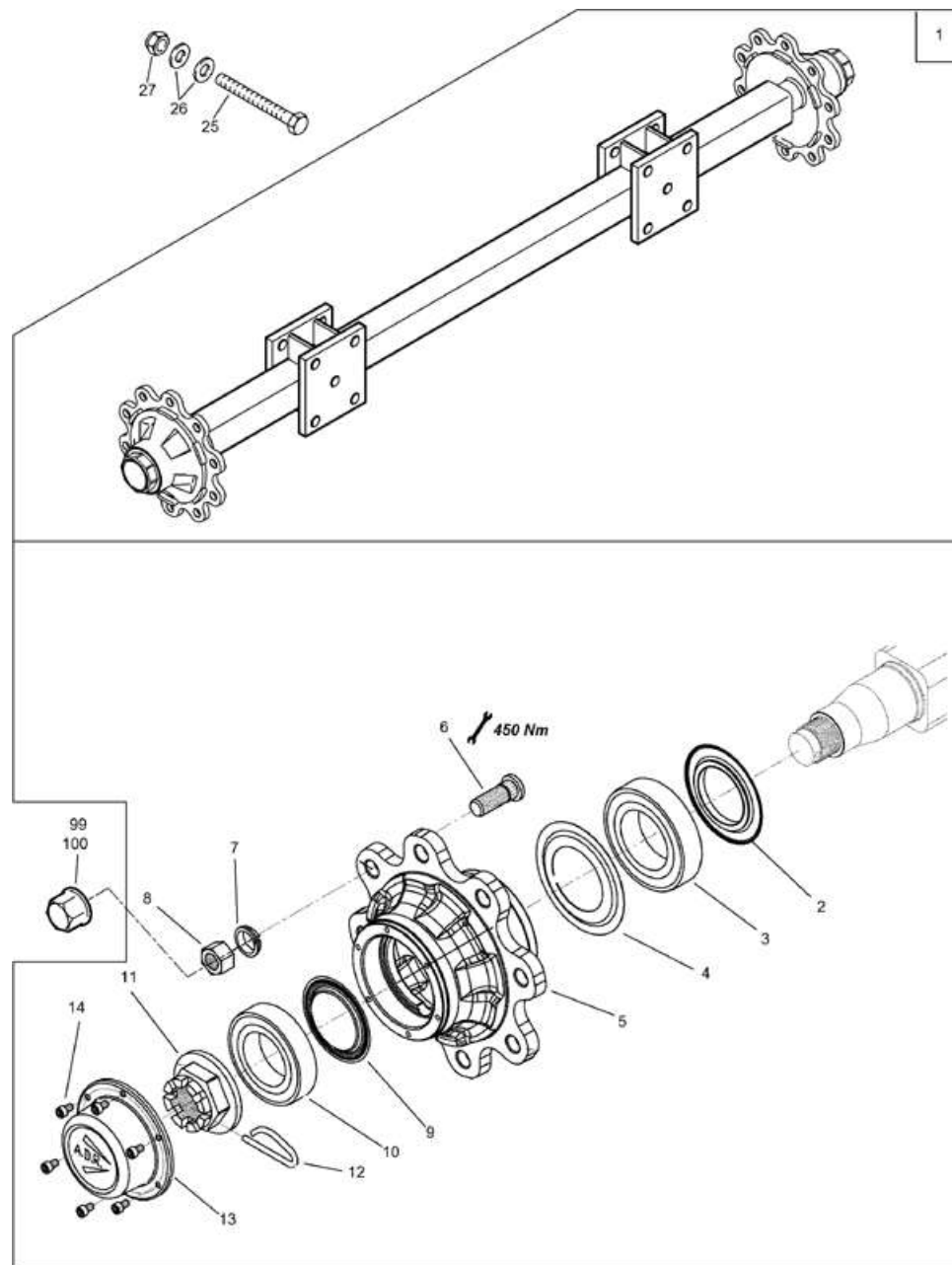
Артикул	Элемент	Описание	Количество
948227	1	Ремкомплект для бочки	1



колеса (ЕТВ-000748)

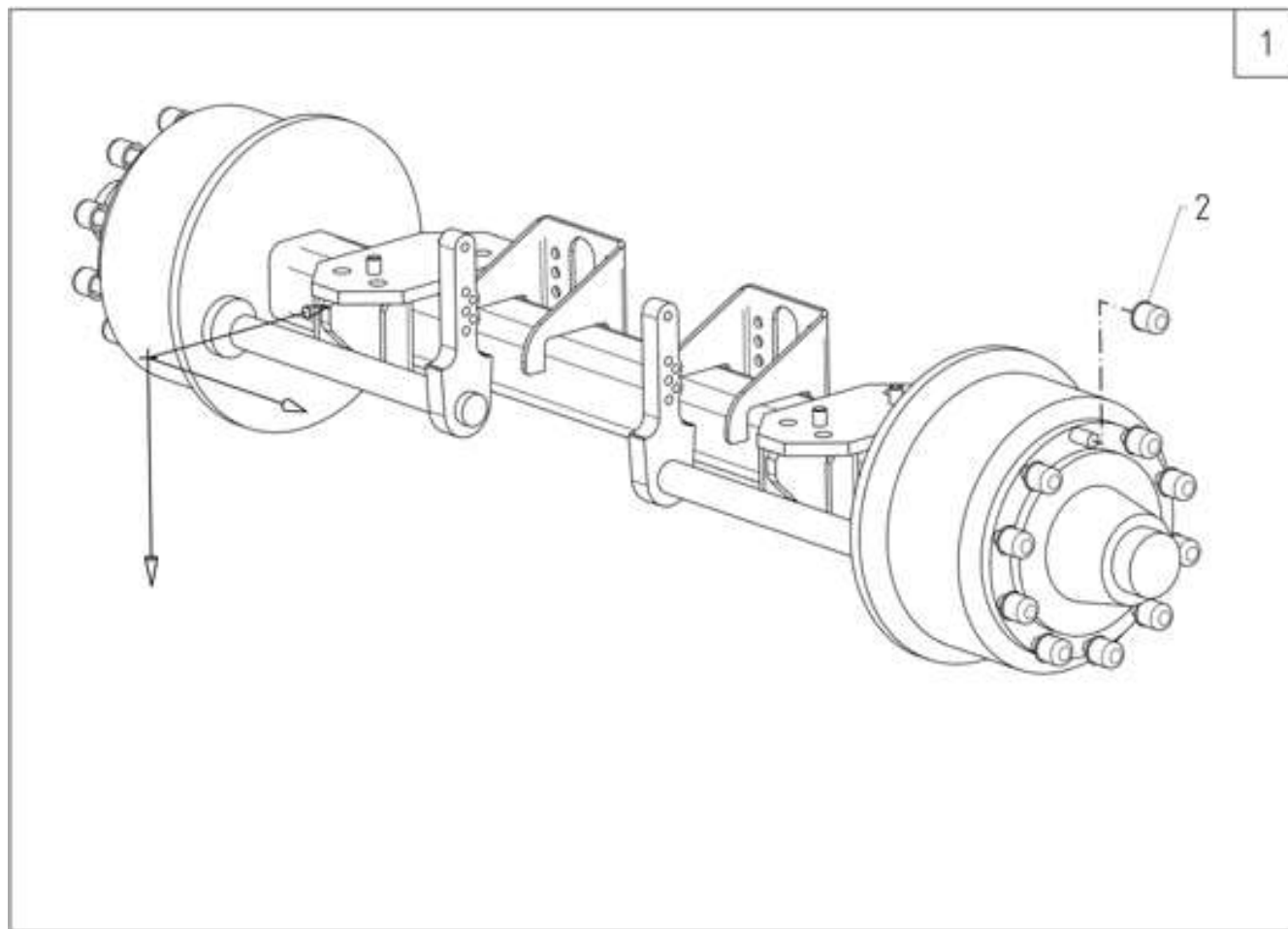
Артикул	Элемент	Описание	Количество
LE151+-0	1	Колесо 550/60-22.5 LI160A8	1
LE139+-0	2	Колесо 550/60-22.5 LI160A8 Ø1238 мм	1
LE150+-0	10	Колесо 600/55-26.5 LI165A8 Ø1333 мм	1
LE094+-0	11	Колесо 700/50-26.5 LI174A8 Ø1333 мм	1
LE202+30	12	Колесо 750/50-30.5 BKT LI169A8 Ø1738 mm	1
LE287+25	13	Колесо 750/60 R30.5 LI192A8 / 181D	1
LE108+-0	20	Колесо 23.1-26 LI162A8 Ø1560 mm	1
LE087+-0	21	Колесо 28 L-26 LI167A8 Ø1590 мм	1
LE152+100	30	Колесо 340/85 R48 LI151A8 / 151B Ø1805 мм	1
LE134+100	31	Колесо 460/85 R38 LI146A8 / 143B Ø1748 мм	1
LE153+100	32	Колесо 480/80 R46 LI158A8 / 158B Ø1936 мм	1
LE168+-0	33	Колесо 520/85 R38 LI155A8 / 152B	1
LE168+100	34	Колесо 520/85 R38 LI155A8 / 152B Ø1850 мм	1
LE159+100	35	Колесо 520/85 R42 LI155A8 / 152B Ø1937 mm	1
LE154+100	36	Колесо 520/85 R42 LI162A8 / 162B Ø1950 мм	1
LE193+100	37	Колесо 520/85 R46 LI158A8 / 155B Ø2050 mm	1

поддерживающая ось (ЕТВ-000749)



поддерживающая ось (ЕТВ-000749)

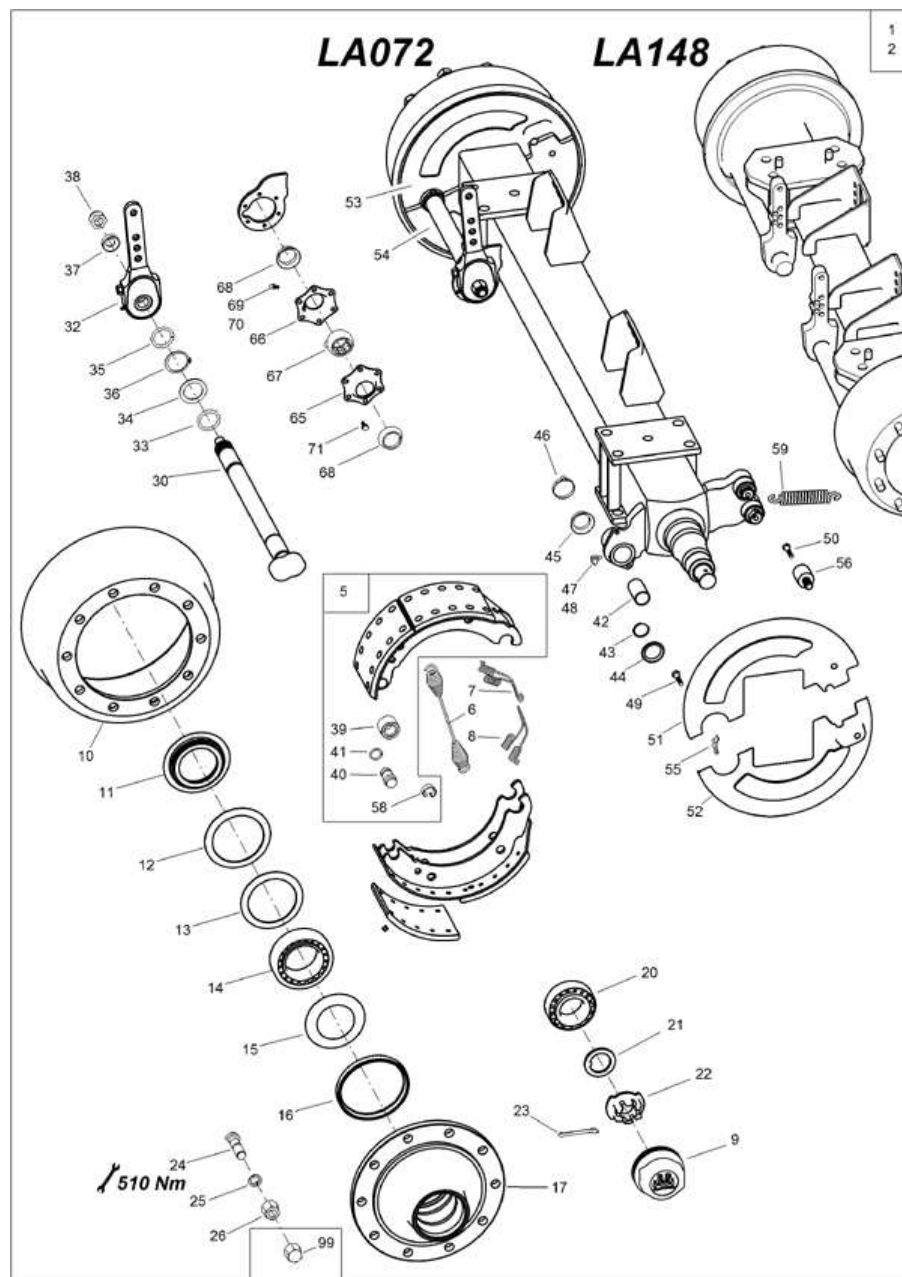
Артикул	Элемент	Описание	Количество
LA078	1	Бестормозная ось 1850 mm 8/220/275	1
YY00762	2	Кольцо защитное	1
CB040	3	# Подшипник роликовый (alt Y0264057500)	1
Y915N32215	4	Кольцо защитное	2
Y61L081101	5	Ступица	2
3035 0			
LA135	6	Колесный болт с рифленой кромкой M20 x 60 10.9	1
DF341	7	Шайба	1
Y903D208G	8	Гайка	16
Y915PA62	9	Кольцо защитное	2
CB045	10	Подшипник роликовый	1
YY00763	11	Гайка	1
Y58209	12	Шплинт для гайки M48	1
Y912T110AC	13	Колпак ступицы	2
DA116	14	Болт с цилиндрической головкой ISO 4762 8x10 8.8 VZ	1
DC402	25	Болт с шестигранной головкой ISO 4017 20x180 12.9 VZ	1
DF094	26	ШБ 7090 21X37X3 ST A2G	16
DE430	27	Гайка	8
ID330	99	KLEMMKAPPE SW27-2-G37	1
ID331	100	KLEMMKAPPE SW30-2-G37 PE	1



(RUS)Bremsachse 2000 10/280/335 (ETB-000750)

Артикул	Элемент	Описание	Количество
949287	1	ACHSE GEBR. 2000 10/280/335 (SRG)	1
ID191	2	Крышка грязезащитная пластмассовая	20

тормозная ось 25/40 км/ч 10000 кг. колея 1850мм (ЕТВ-000751)



тормозная ось 25/40 км/ч 10000 кг. колея 1850мм (ЕТВ-000751)

Артикул	Элемент	Описание	Комментарий	Количество
LA072	1	Тормозная ось 1850 мм 10/280/335	До 10.2009	1
LA148	2	Тормозная ось 1850 мм 10/280/335	С 11.2009!	1
Y0509130040*	5	Колодки тормозные	Позиции с 39 по 41 и 58	4
Y0539758030*	6	ZUGFEDER		2
Y0339733060*	7	ZUGFEDER		2
Y0339733070*	8	ZUGFEDER		2
Y0321223090*	9	Колпак		2
Y0310691100*	10	BREMSTROMMEL		2
Y0537006480*	11	Кольцо		2
Y0331097310*	12	Кольцо		2
Y0331097320*	13	Кольцо		2
Y0264088000*	14	Подшипник роликовый		2
Y0301093330*	15	Кольцо		2
Y0531150290*	16	Кольцо		1
Y0327154270*	17	Ступица (DE)		2
Y0264065000*	20	Подшипник роликовый		2
Y0332073130*	21	Шайба		2
Y0326216150*	22	Гайка		2
DG105*	23	# Шплинт (alt Y0262018201)		1
LA102*	24	Колесный болт с рифленной кромкой M22 x 80 10.9		1
DF342*	25	Шайба		1
DE504*	26	Гайка		1
Y0509727053*	30	BREMSSNOCKENWELLE		2

тормозная ось 25/40 км/ч 10000 кг. колея 1850мм (ЕТВ-000751)

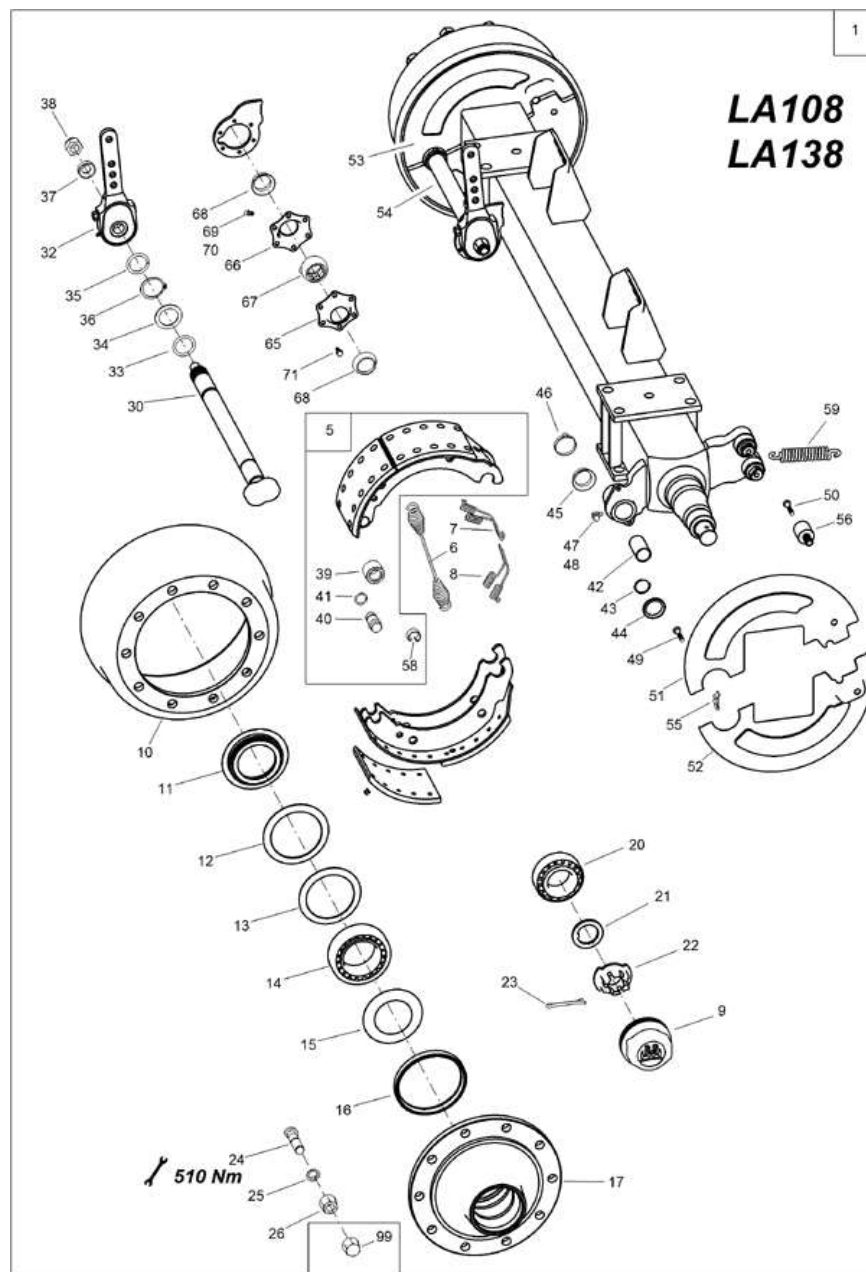
Артикул	Элемент	Описание	Комментарий	Количество
Y0517465270*	32	GESTAENGESTELLER		2
Y0256773742*	33	O-RING		2
Y0312042020*	34	DICHTRING		2
DL444*	35	SPRENG-RG 9927 40		1
Y0256760100*	36	SICHERUNGSRING		2
Y0332011161*	37	SCHEIBE		2
Y0526014120*	38	6KT.MUTTER		1
Y0533144020*	39	ROLLE		4
Y0308475240*	40	BOLZEN		4
Y0331070150*	41	RING		8
Y0311244340*	42	BUCHSE		2
Y0256792300*	43	O-RING		2
Y0331012240*	44	RING		2
Y0312043140*	45	DICHTRING		2
Y0335030010*	46	SICHERGS.KLAMMER		2
CG042*	47	Ниппель смазочный		1
Y0235052000*	48	SCHUTZKAPPE		2
Y0250706002*	49	SCHRAUBE		4
Y0250712200*	50	SCHRAUBE		4
Y0301091320*	51	ABDECKBLECH		1
Y0301091310*	52	ABDECKBLECH		1
Y0311550530*	53	ABDECKBLECH		1
Y0301091330*	54	ABDECKBLECH		1

тормозная ось 25/40 км/ч 10000 кг. колея 1850мм (ЕТВ-000751)

Артикул	Элемент	Описание	Комментарий	Количество
Y0337900230*	55	STOPFEN		6
Y0317761010*	56	GEWINDEBOLZEN		4
Y0318802020*	58	NAKENSPRENGRING		8
HA174*	59	Пружина		1
Y0322902190*	65	LAGERHALTER		2
Y0322902180*	66	LAGERHALTER		2
Y0311314040*	67	BUCHSE		2
Y0312042090*	68	DICHTRING		4
Y0268021450*	69	SCHMIERNIP. 71412 AM 8X1		2
Y0235052000*	70	SCHUTZKAPPE		2
DC035*	71	Болт с шестигранной головкой ISO 4017 8x25 8.8 VZ		1
ID191*	99	Крышка грязезащитная пластмассовая		10

***Внимание! При заказе уточнить артикул вышестоящего узла.**

тормозная ось 25/40 км/ч 10000 кг. колея 2000мм (ЕТВ-000752)



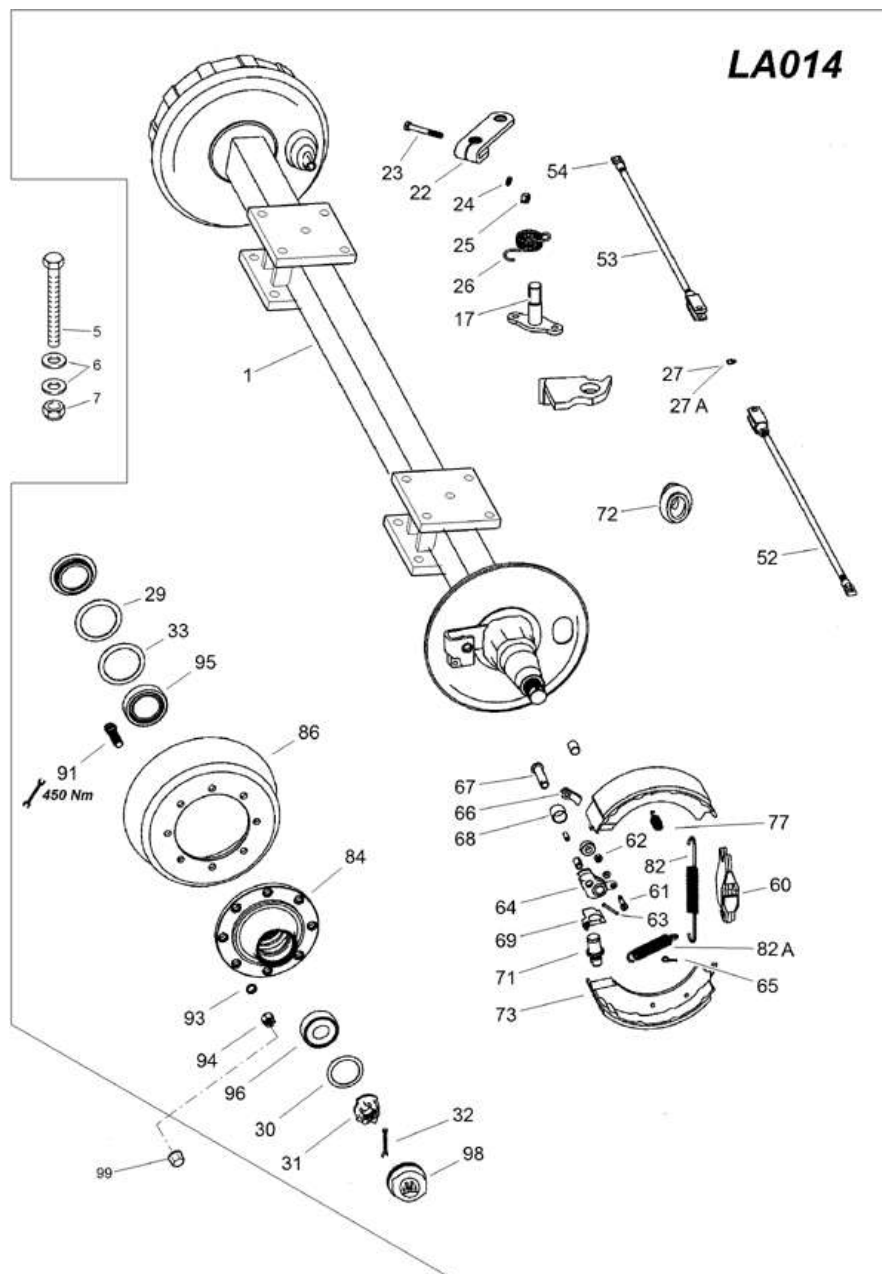
тормозная ось 25/40 км/ч 10000 кг. колея 2000мм (ЕТВ-000752)

Артикул	Элемент	Описание	Комментарий	Количество
LA108	1	Тормозная ось 2000 мм 10/280/335	До 10.2009	1
LA138	2	Тормозная ось 2000 мм 10/280/335	С 11.2009! Смотрите также РИС Z!	1
YU00896	5	BREMSBACKEN	Позиции с 39 по 41 и 58	4
Y0539758030	6	ZUGFEDER		2
Y0339733060	7	ZUGFEDER		2
Y0339733070	8	ZUGFEDER		2
Y0321224070	9	Колпак		2
Y0310691070	10	BREMSTROMMEL		2
Y0537007430	11	Кольцо		2
Y0331098210	12	Кольцо		2
Y0331097300	13	Кольцо		2
Y0264089200	14	Подшипник роликовый		2
Y0301005220	15	Кольцо		2
Y0531150350	16	Кольцо		1
Y0327154940	17	Ступица		1
Y0264076700	20	Подшипник роликовый		2
Y0332064010	21	Шайба		2
Y0326217180	22	Гайка		2
Y0262018401	23	Шплинт		2
LA102	24	Колесный болт с рифленой кромкой M22 x 80 10.9		1
DF342	25	Шайба		1
DE504	26	Гайка		1
Y0509727223	30	BREMSTROMMEL		2

тормозная ось 25/40 км/ч 10000 кг. колея 2000мм (ЕТВ-000752)

Артикул	Элемент	Описание	Комментарий	Количество
Y0517465270	32	GESTAENGESTELLER		2
Y0256773742	33	O-RING		2
Y0312042020	34	DICHTRING		2
DL444	35	SPRENG-RG 9927 40		1
Y0256760100	36	SICHERUNGSRING		2
Y0332011161	37	SCHEIBE		2
Y0526014120	38	6KT.MUTTER		1
Y0533144020	39	ROLLE		4
Y0308475240	40	BOLZEN		4
Y0331070150	41	RING		8
Y0311244340	42	BUCHSE		2
Y0256792300	43	O-RING		2
Y0331012240	44	RING		2
Y0312043140	45	DICHTRING		2
Y0335030010	46	SICHERGS.KLAMMER		2
CG042	47	Ниппель смазочный		1
Y0235052000	48	SCHUTZKAPPE		2
Y0250706002	49	SCHRAUBE		4
Y0250712200	50	SCHRAUBE		4

тормозная ось 25 km/h 8000 kg коля 1850 mm (ETB-000753)



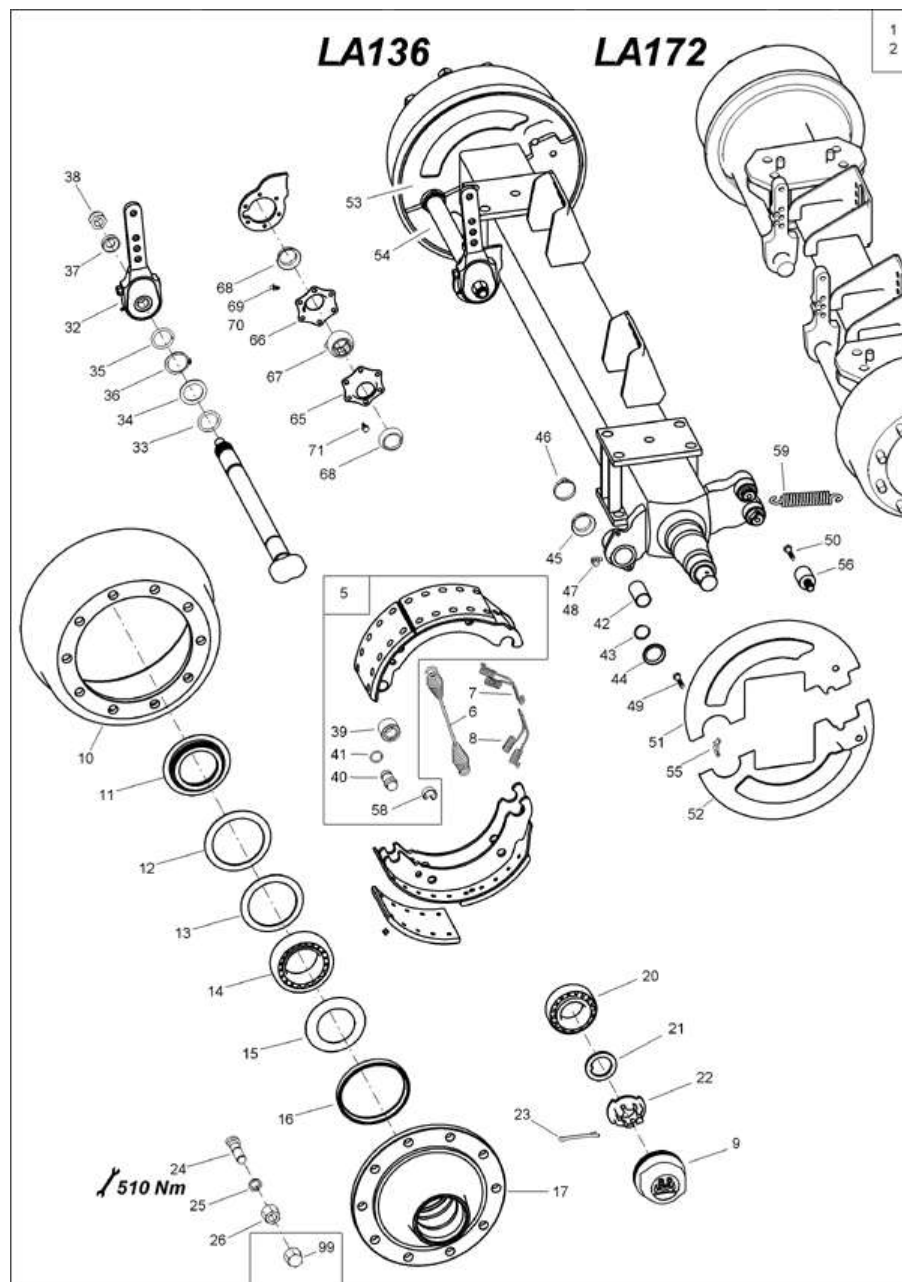
тормозная ось 25 km/h 8000 kg колея 1850 mm (ЕТВ-000753)

Артикул	Элемент	Описание	Количество
LA014	0	Тормозная ось 1850 mm 8/220/275	1
Y0553003710	1	ACHSKOERPER-GRP	1
DC402	5	Болт с шестигранной головкой ISO 4017 20x180 12.9 VZ	1
DF094	6	ШБ 7090 21X37X3 ST A2G	16
DE430	7	Гайка	8
Y0519213010	17	HEBEWELLE	1
Y0309328400	22	BREMSHEBEL	1
DB043	23	Болт с шестигранной головкой ISO 4014 10x65 8.8 VZ	1
Y0254021101	24	SCHEIBE	2
Y0252021483	25	6KT.MUTTER	1
Y0210101100	26	FEDER	1
Y0268500002	27	SCHMIERNIP. 71412 AS 6	1
Y0235052000	27A	SCHUTZKAPPE	2
Y0337005170	29	Кольцо	2
Y0326217150	31	KRONENMUTTER	2
Y0262018401	32	Шплинт	2
Y0512070040	33	Кольцо уплотнительное	2
Y0543960480	52	ZUGSTANGEN-GRUPPE	1
Y0543960270	53	ZUGSTANGEN-GRUPPE	1
Y0203051900	54	BUEGEL	2
Y0233160600	60	SPREIZSCHLOSS	2
Y0250370682	61	ZYLINDERSCHRAUBE	2
Y0252150882	62	SICHERUNGSMUTTER	2

тормозная ось 25 km/h 8000 kg колея 1850 mm (ETB-000753)

Артикул	Элемент	Описание	Количество
Y0262014101	63	SPLINT	2
Y0214202100	64	HEBEL	2
Y0233013800	65	SICHERUNG	4
Y0214203600	66	HEBEL	2
NML	67	Больше не поставляется	1
NML	69	Больше не поставляется	1
NML	71	Больше не поставляется	1
Y0210112800	72	FALTENBALG	2
Y0203385100	73	Колодки тормозные	4
Y0237043300	75	STOPFEN	4
Y0206032600	77	DRUCKFEDER	4
Y0249014400	81	ZUGFEDER	1
Y0249014300	82	ZUGFEDER	1
Y0249010800	82A	ZUGFEDER	2
Y0327154080	84	NABE	2
Y0310518040	86	BREMSTROMMEL	2
Y0329602140	91	Болт крепления колеса	16
Y0256152094	93	Шайба (DE)C20.5/74361	16
Y0252131483	94	Гайка	16
CB040	95	# Подшипник роликовый (alt Y0264057500)	1
CB050	96	Подшипник роликовый	1
Y0321108030	98	KAPPE	2
ID330	99	KLEMMKAPPE SW27-2-G37	1

Ось тормозная 1750 10/280/335 (ЕТВ-000754)



Ось тормозная 1750 10/280/335 (ЕТВ-000754)

Артикул	Элемент	Описание	Комментарий	Количество
LA136	1	Тормозная ось 1750 mm 10/280/335	До 10.2009	1
LA172	2	Тормозная ось 1850 mm 10/280/335	С 11.2009!	1
Y0509130040	5	Колодки тормозные	Позиции с 39 по 41 и 58	4
Y0539758030	6	ZUGFEDER		2
Y0339733060	7	ZUGFEDER		2
Y0339733070	8	ZUGFEDER		2
Y0321223090	9	Колпак		2
Y0310691100	10	BREMSTROMMEL		2
Y0537006480	11	Кольцо		2
Y0331097310	12	Кольцо		2
Y0331097320	13	Кольцо		2
Y0264088000	14	Подшипник роликовый		2
Y0301093330	15	Кольцо		2
Y0531150290	16	Кольцо		1
Y0327154270	17	Ступица (DE)		2
Y0264065000	20	Подшипник роликовый		2
Y0332073130	21	Шайба		2
Y0326216150	22	Гайка		2
DG105	23	# Шплинт (alt Y0262018201)		1
LA102	24	Колесный болт с рифленой кромкой M22 x 80 10.9		1
DF342	25	Шайба		1
DE504	26	Гайка		1
Y0517465270	32	GESTAENGESTELLER		2

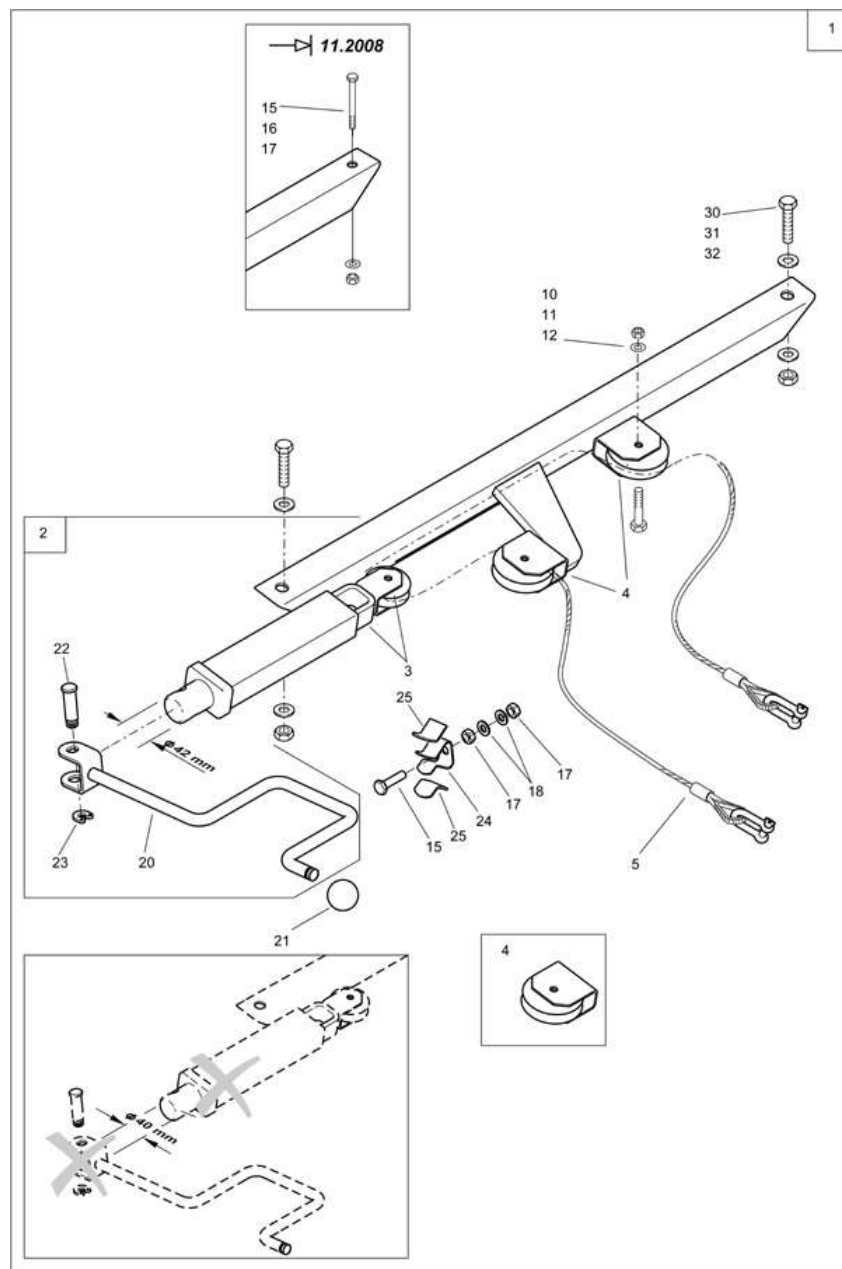
Ось тормозная 1750 10/280/335 (ЕТВ-000754)

Артикул	Элемент	Описание	Комментарий	Количество
Y0256773742	33	O-RING		2
Y0312042020	34	DICHTRING		2
DL444	35	SPRENG-RG 9927 40		1
Y0256760100	36	SICHERUNGSRING		2
Y0332011161	37	SCHEIBE		2
Y0526014120	38	6KT.MUTTER		1
Y0533144020	39	ROLLE		4
Y0308475240	40	BOLZEN		4
Y0331070150	41	RING		8
Y0311244340	42	BUCHSE		2
Y0256792300	43	O-RING		2
Y0331012240	44	RING		2
Y0312043140	45	DICHTRING		2
Y0335030010	46	SICHERGS.KLAMMER		2
CG042	47	Ниппель смазочный		1
Y0235052000	48	SCHUTZKAPPE		2
Y0250706002	49	SCHRAUBE		4
Y0250712200	50	SCHRAUBE		4
Y0301091320	51	ABDECKBLECH		1
Y0301091310	52	ABDECKBLECH		1
Y0311550530	53	ABDECKBLECH		1
Y0301091330	54	ABDECKBLECH		1
Y0337900230	55	STOPFEN		6

Ось тормозная 1750 10/280/335 (ЕТВ-000754)

Артикул	Элемент	Описание	Комментарий	Количество
Y0317761010	56	GEWINDEBOLZEN		4
Y0318802020	58	NAKENSPRENGRING		8
HA174	59	Пружина		1
Y0322902190	65	LAGERHALTER		2
Y0322902180	66	LAGERHALTER		2
Y0311314040	67	BUCHSE		2
Y0312042090	68	DICHTRING		4
Y0268021450	69	SCHMIERNIP. 71412 AM 8X1		2
Y0235052000	70	SCHUTZKAPPE		2
DC035	71	Болт с шестигранной головкой ISO 4017 8x25 8.8 VZ		1
ID191	99	Крышка грязезащитная пластмассовая		10

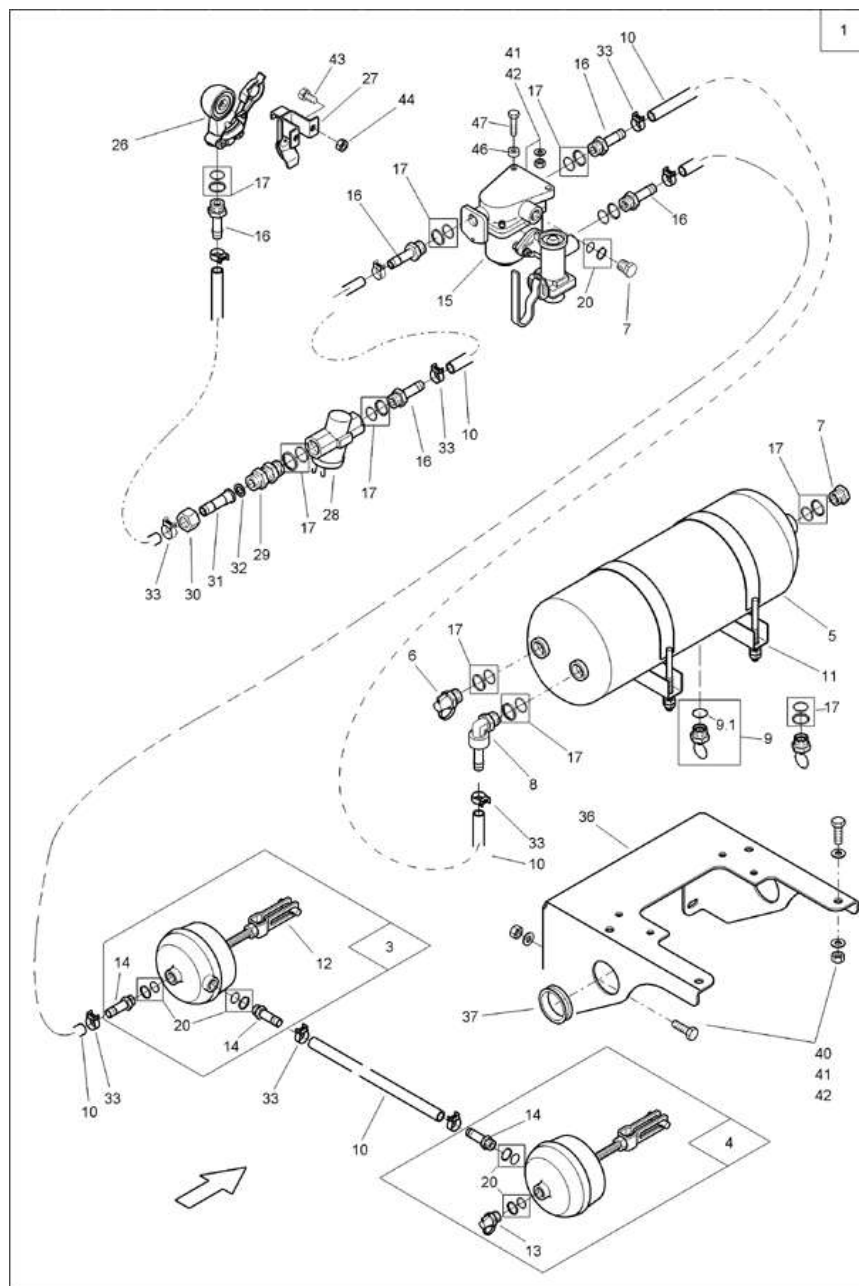
стояночный тормоз (ЕТВ-000755)



стояночный тормоз (ЕТВ-000755)

Артикул	Элемент	Описание	Комментарий	Количество
935721	1	STANDBREMSE	Поз. 2- 12 !	1
945766	2	STANDBREMSE (02/К3)		1
LB137	3	Стояночный тормоз с роликом		1
LB029	4	Шкив с приварной стойкой		2
937659	5	#DR-SEIL D= 6 L=4130		1
DC091	10	Болт с шестигранной головкой ISO 4017 12x25 VA		3
DF359	11	SI-SHB CONTACT B 12,4X32X2,8 (B03)		3
DE041	12	Гайка		3
DC072	15	Болт с шестигранной головкой ISO 4017 10x40 VA		1
DF358	16	Шайба (DE)		1
DE036	17	Гайка		2
DF033	18	ШБ 7090 10,5X20X2 A2 ALTERN. DIN 125		2
945678	20	KURBEL KPL. (02/К5)		1
KB036	21	Наконечник шаровый		1
945676	22	Палец		1
116285	23	SICHERUNGSRING D=10		1
7088100	24	СКОБА BL 2X 25X 130 1.4310		1
KB027	25	Рукоять		2
DC209	30	Болт с шестигранной головкой ISO 4017 16x40 VA		2
DF407	31	Шайба		4
DE046	32	Гайка		2

Одноконтурная пневматическая тормозная система мембранный цилиндр 24' (ЕТВ-000756)



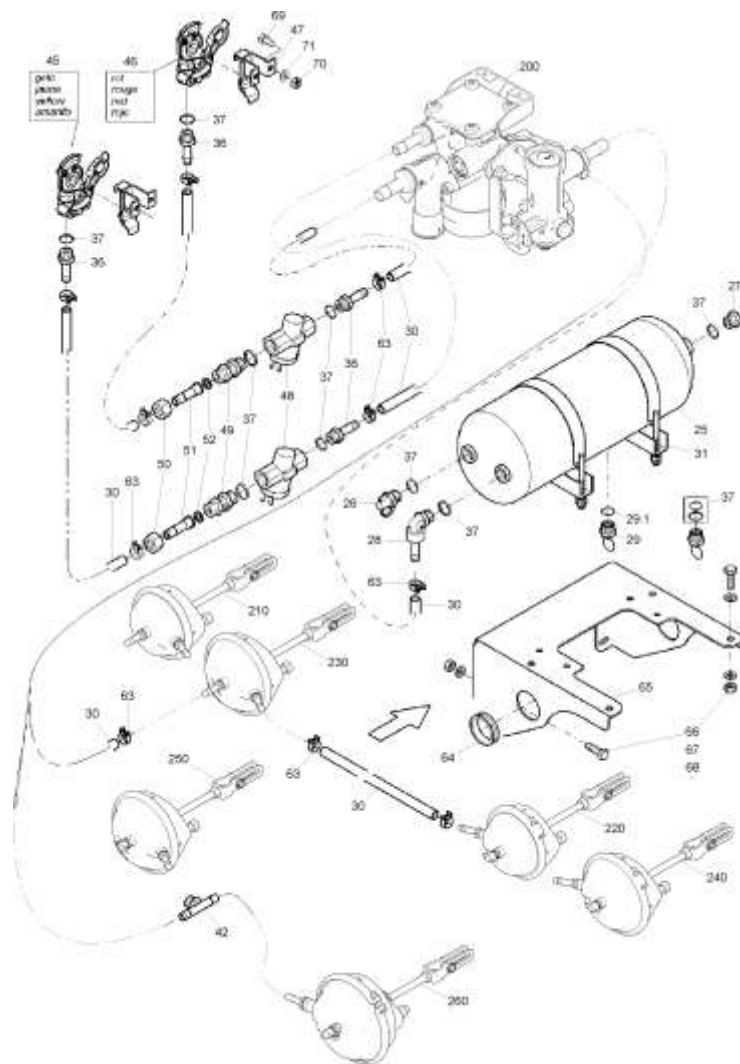
Одноконтурная пневматическая тормозная система мембранный цилиндр 24' (ЕТВ-000756)

Артикул	Элемент	Описание	Комментарий	Количество
928910	1	1-проводная пневм. торм. система, тип 24	Доступны только отдельные детали	1
929572	3	Цилиндр мембранный левый		1
929573	4	Цилиндр мембранный правый		1
LB091	5	Ресивер DIN 74281 30 L Ø246 L=720 mm		1
LB113	6	Контрольный штуцер M22		1
DD023	7	Резьбовая пробка DIN 7604 A M22x1,5 5.8 VZ		2
LB183	8	Угловое резьбовое соединение M22 S13		2
LB067	9	Водоотводный клапан с уплот. кольцом M22 x 1,5 mm	Включает пункт 9.1	1
FC151	9.1	Кольцо уплотнительное		1
AP026	10	Шланг	Упорядочить по метражу	1
LB092	11	Стяжной хомут с кронштейном D=246 Ø246 mm		2
LB082	12	Вильчатый шарнир д. мембранного цилиндра		2
LB177	13	Контрольный штуцер M16		1
LB130	14	Штуцер DIN 74304-13 M16 x 1,5 mm		3
LB094	15	Тормозной клапан прицепа с регулятором трубопровода		1
LB077	16	Штуцер DIN 74304-13 M22 x 1,5 mm		5
LB202	17	Комплект уплотнений M22 x 1,5 mm		12
LB206	20	Комплект уплотнений M16 x 1,5 mm		4
NML	26	Больше не поставляется		1
LB046	27	Держатель		2
LB053	28	Воздушный фильтр		2
LB057	29	Переборочное резьбовое соединение M22 M22		2

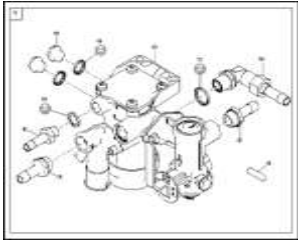
Одноконтурная пневматическая тормозная система мембранный цилиндр 24' (ЕТВ-000756)

Артикул	Элемент	Описание	Комментарий	Количество
LB059	30	Накидная гайка M22 x 1,5		2
LB182	31	Штуцер DIN 74304-A13 M22 x 1,5 mm		2
FF035	32	Кольцо		2
KE004	33	Хомут		14
935550	36	KONSOLE (02/K5)		1
112202	37	KABELMUFFE D=50/58/68 H=6		1
DC064	40	Болт с шестигранной головкой ISO 4017 10x25 VA		6
DF358	41	Шайба (DE)		1
DE036	42	Гайка		8
DC028	43	Болт с шестигранной головкой ISO 4017 8x16 VA		4
DE030	44	БГР-ГА 4032 М 8 А4 -70		4
911023	46	КР ПОМ-С 40 ЧЁРНЫЙ ТУ СТО-002-17152852		2
DB036	47	Болт с шестигранной головкой ISO 4014 10x45 8.8 VZ		2

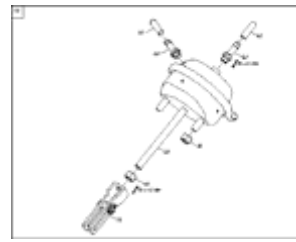
Двухконтурная пневматическая тормозная система мембранный цилиндр 24' / 30' / 36' (ЕТВ-000757)



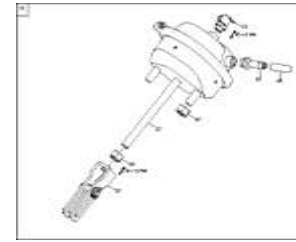
Двухконтурная пневматическая тормозная система мембранный цилиндр 24' / 30' / 36' (ЕТВ-000757)



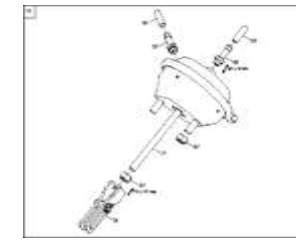
ЕТВ-0000009725, Тормозной клапан прицепа



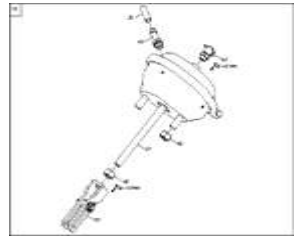
ЕТВ-0000009727, Цилиндр мембраны типа 24 левый



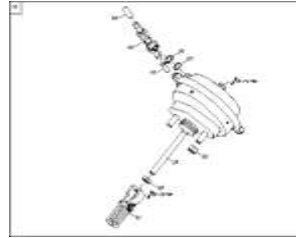
ЕТВ-0000009728, Мембранный цилиндр типа 24 правый



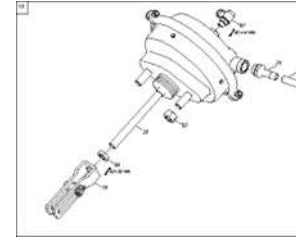
ЕТВ-0000009732, Мембранный цилиндр типа 30 левый



ЕТВ-0000009762, Цилиндр мембраны типа 30 правый



ЕТВ-0000009763, Цилиндр мембраны тип 36 левый



ЕТВ-0000009764, Мембранный цилиндр типа 36 правый

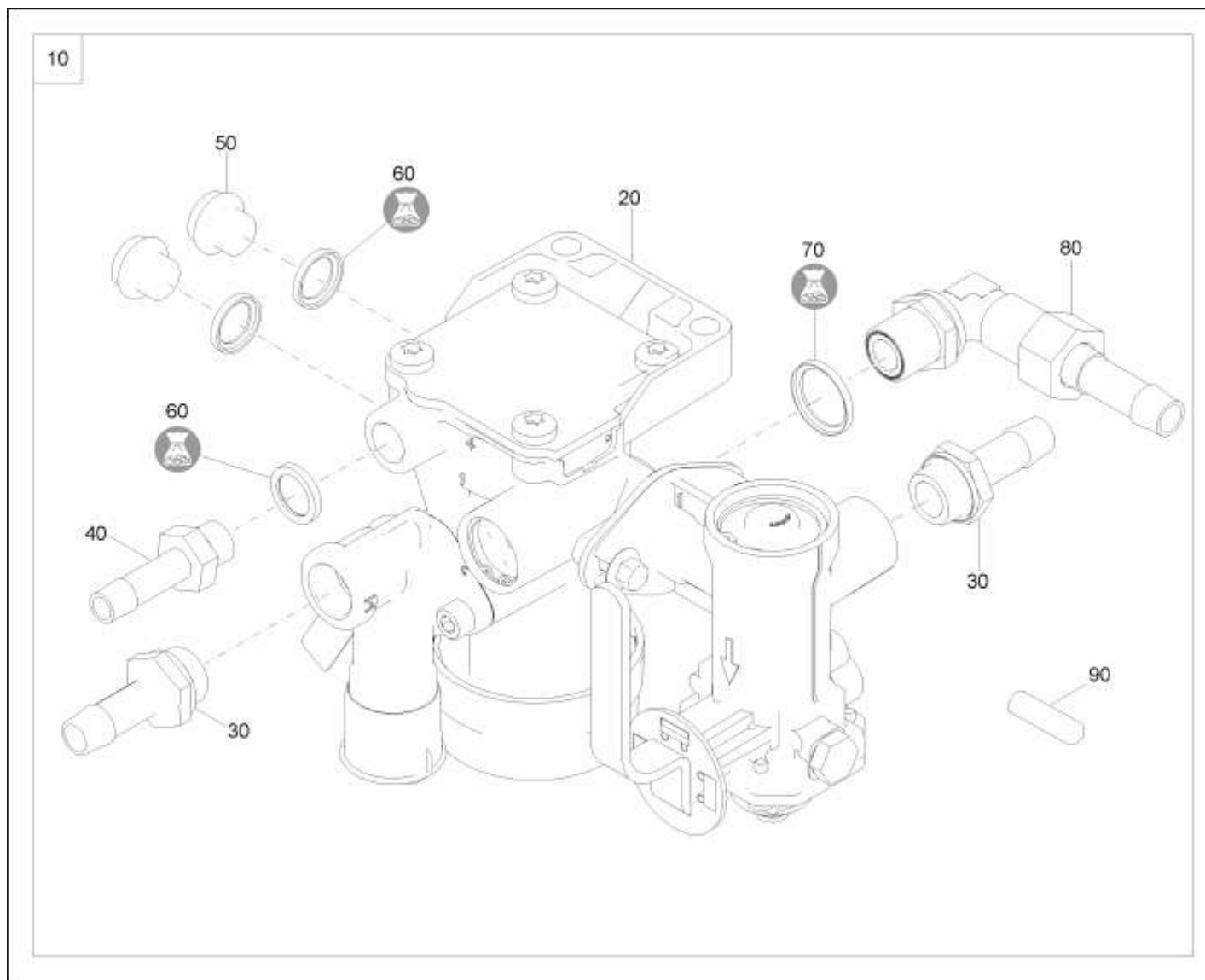
Двухконтурная пневматическая тормозная система мембранный цилиндр 24' / 30' / 36' (ЕТВ-000757)

Артикул	Элемент	Описание	Комментарий	Количество
LB175	25	Ресивер DIN 74281 40 L Ø310 L=620 mm		1
LB113	26	Контрольный штуцер M22		1
LB183	28	Угловое резьбовое соединение M22 S13		2
LB067	29	Водоотводный клапан с уплот. кольцом M22 x 1,5 mm		1
FC151	29.1	Кольцо уплотнительное		1
AP026	30	Шланг	Порядок по метрам.	1
117826	31	SPANNBAND M. KONSOLE D=310 (14/K3)		2
LB202	37	Комплект уплотнений M22 x 1,5 mm		1
LB116	39	Переходное штуцерное соединение M16 M22		1
LB237	42	T-образное резьбовое соединение S13 M22 S13		1
LB179	45	Соединительная головка тормоза M22 x 1,5 mm		1
LB180	46	Соединительная головка "Запас" M22 x 1,5 mm		1
LB046	47	Держатель		2
LB053	48	Воздушный фильтр		2
LB057	49	Переборочное резьбовое соединение M22 M22		2
LB059	50	Накидная гайка M22 x 1,5		2
LB182	51	Штуцер DIN 74304-A13 M22 x 1,5 mm		2
FF035	52	Кольцо		2
KE004	63	Хомут		14
112202	64	KABELMUFFE D=50/58/68 H=6		1
935550	65	KONSOLE (02/K5)		1
DC064	66	Болт с шестигранной головкой ISO 4017 10x25 VA		8
DF033	67	ШБ 7090 10,5X20X2 A2 ALTERN. DIN 125		12

Двухконтурная пневматическая тормозная система мембранный цилиндр 24' / 30' / 36' (ЕТВ-000757)

Артикул	Элемент	Описание	Комментарий	Количество
DE036	68	Гайка		8
DC028	69	Болт с шестигранной головкой ISO 4017 8x16 VA		4
DE030	70	6ГР-ГА 4032 М 8 А4 -70		4
DF021	71	Шайба		8
ЕТВ-0000009725	200	Тормозной клапан прицепа		
ЕТВ-0000009727	210	Цилиндр мембраны типа 24 левый		
ЕТВ-0000009728	220	Мембранный цилиндр типа 24 правый		
ЕТВ-0000009732	230	Мембранный цилиндр типа 30 левый		
ЕТВ-0000009762	240	Цилиндр мембраны типа 30 правый		
ЕТВ-0000009763	250	Цилиндр мембраны тип 36 левый		
ЕТВ-0000009764	260	Мембранный цилиндр типа 36 правый		
929165	1000	2-магистрал. пневм.торм. система, тип 30	Доступны только отдельные детали.	1
929566	1000	2-магистрал. пневм.торм. система, тип 36	Доступны только отдельные детали.	1
958164	1000	2-магистрал. пневм.торм. система, тип 24	Доступны только отдельные детали.	1

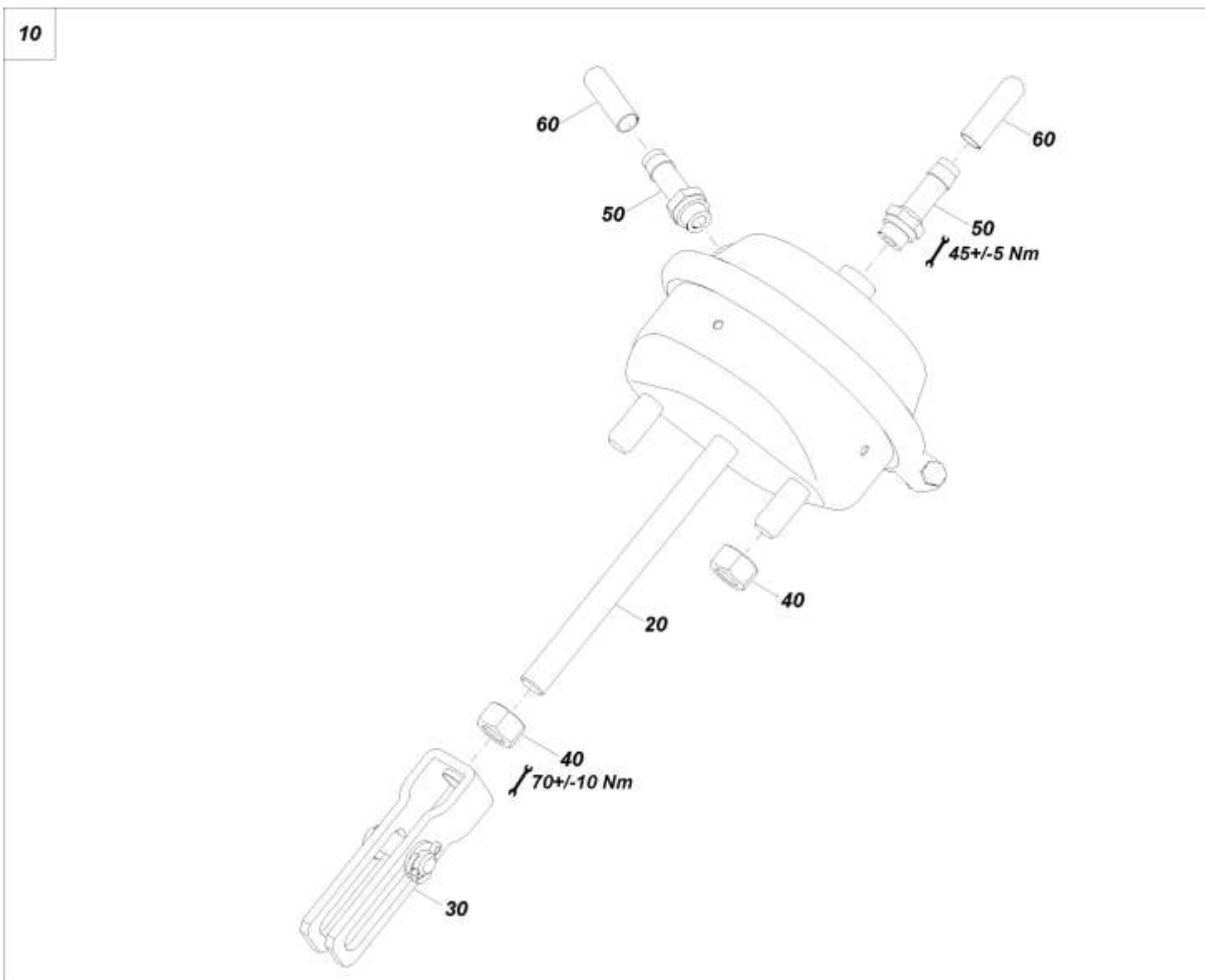
Тормозной клапан прицепа (ЕТВ-0000009725)



Тормозной клапан прицепа (ЕТВ-0000009725)

Артикул	Элемент	Описание	Количество
118996	10	АННАЕНГЕРБРЕМСВЕНТИЛ VORM. (02/К3/80)	1
LB538	20	Торм.клапан прицепа с регул. и спус.клап	1
LB242	30	Штуцер DIN 74304-13 M22 x 1,5 mm	2
LB050	40	Штуцер DIN 74304-11 M16 x 1,5 mm	1
LB246	50	Резьбовая пробка M16 x 1,5 mm	2
LB206	60	Комплект уплотнений M16 x 1,5 mm	1
LB202	70	Комплект уплотнений M22 x 1,5 mm	1
LB183	80	Угловое резьбовое соединение M22 S13	1
ID251	90	КАРСТО-КАРРЕ 255/ 12	4

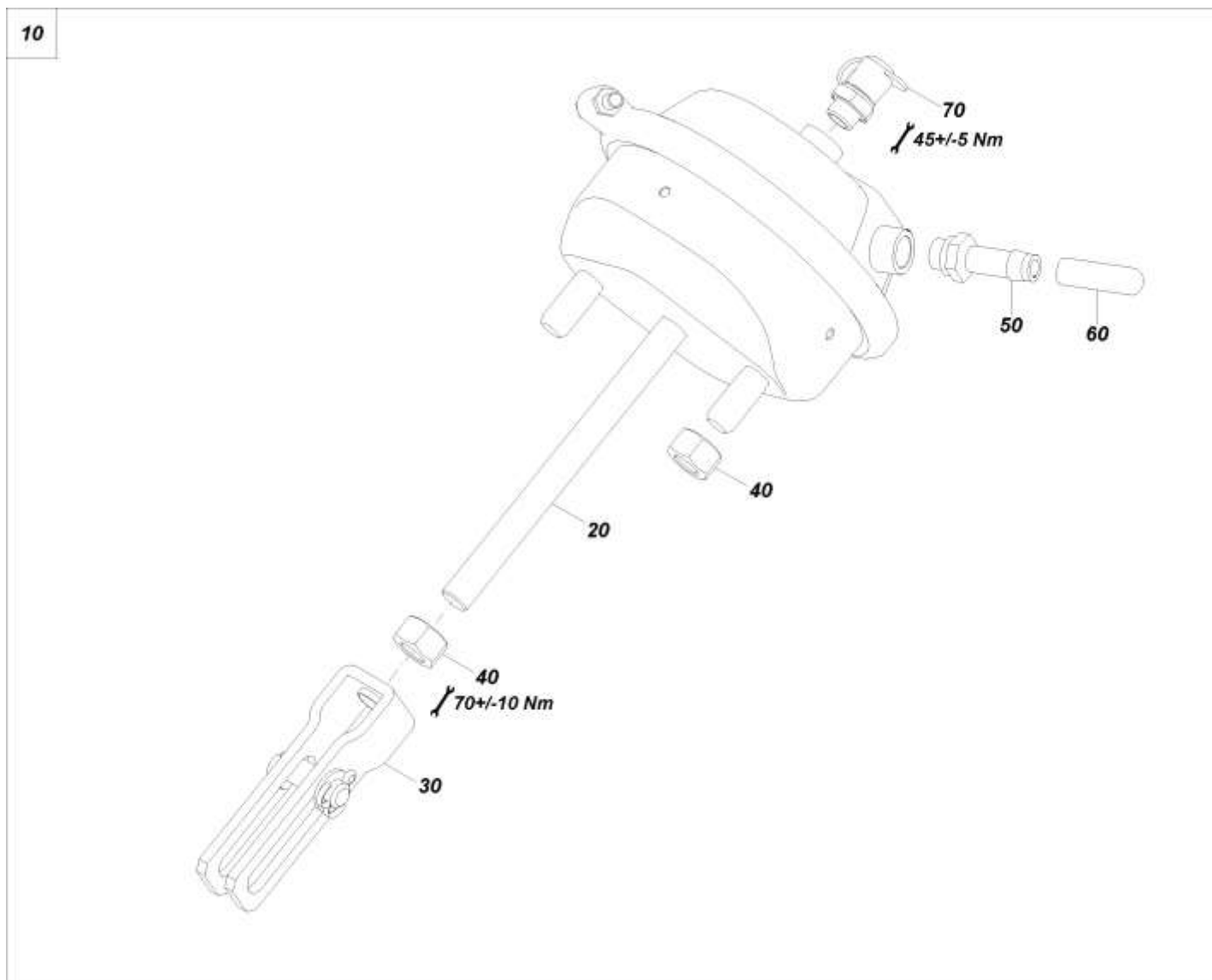
Цилиндр мембраны типа 24 левый (ЕТВ-0000009727)



Цилиндр мембраны типа 24 левый (ЕТВ-0000009727)

Артикул	Элемент	Описание	Количество
929572	10	Цилиндр мембранный левый	1
LB106	20	Мембранный цилиндр Тур 24	1
LB082	30	Вильчатый шарнир д. мембранного цилиндра	1
DE274	40	6КТ-МУ 8673 М16Х1,5 8 (В01)	3
LB130	50	Штуцер DIN 74304-13 М16 x 1,5 mm	2
ID251	60	КАРСТО-КАРРЕ 255/ 12	2

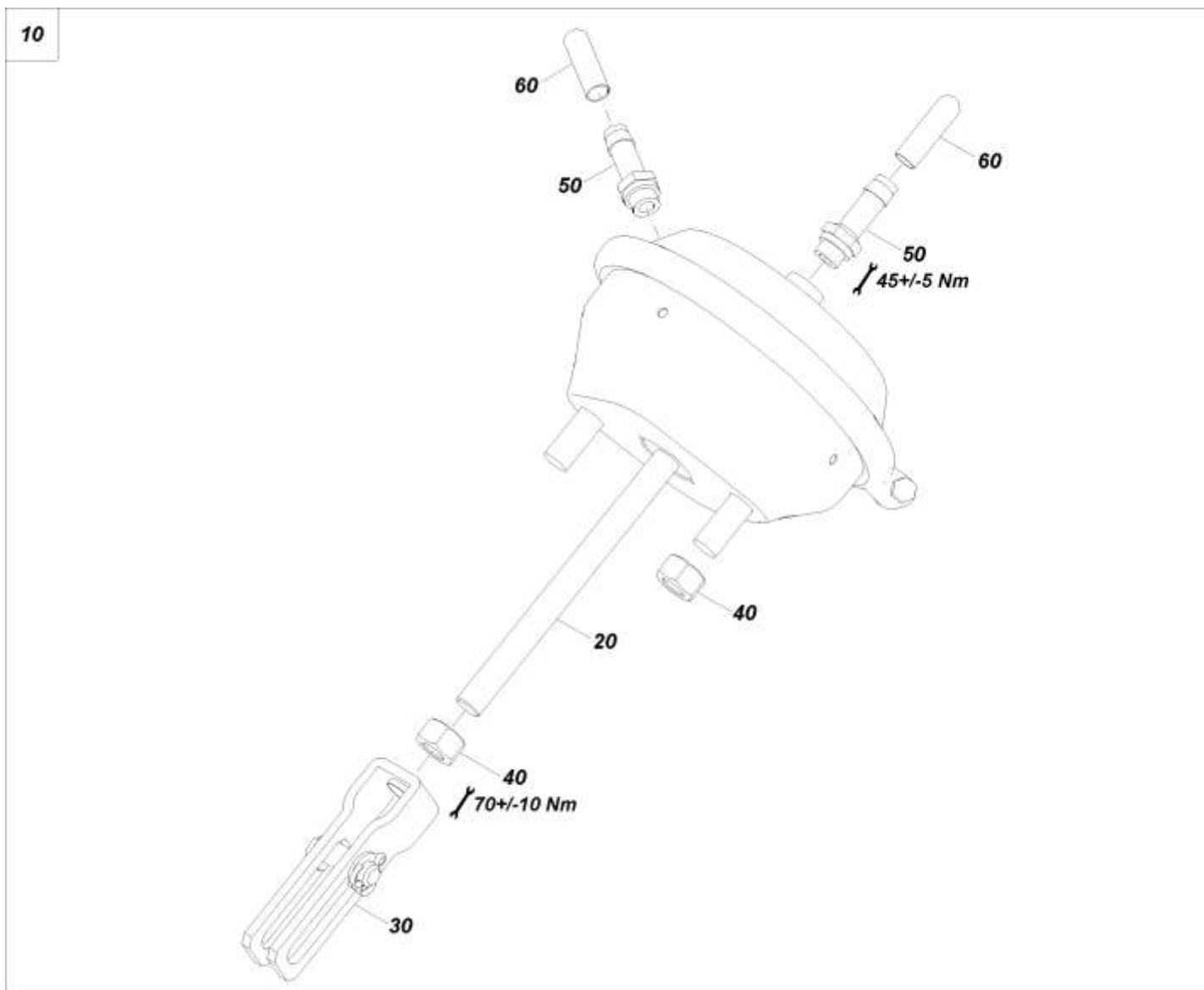
Мембранный цилиндр типа 24 правый (ЕТВ-0000009728)



Мембранный цилиндр типа 24 правый (ЕТВ-0000009728)

Артикул	Элемент	Описание	Количество
929573	10	Цилиндр мембранный правый	1
LB106	20	Мембранный цилиндр Тур 24	1
LB082	30	Вильчатый шарнир д. мембранного цилиндра	1
DE274	40	6КТ-МУ 8673 M16X1,5 8 (B01)	3
LB130	50	Штуцер DIN 74304-13 M16 x 1,5 mm	1
ID251	60	КАРСТО-КАРРЕ 255/ 12	1
LB177	70	Контрольный штуцер M16	1

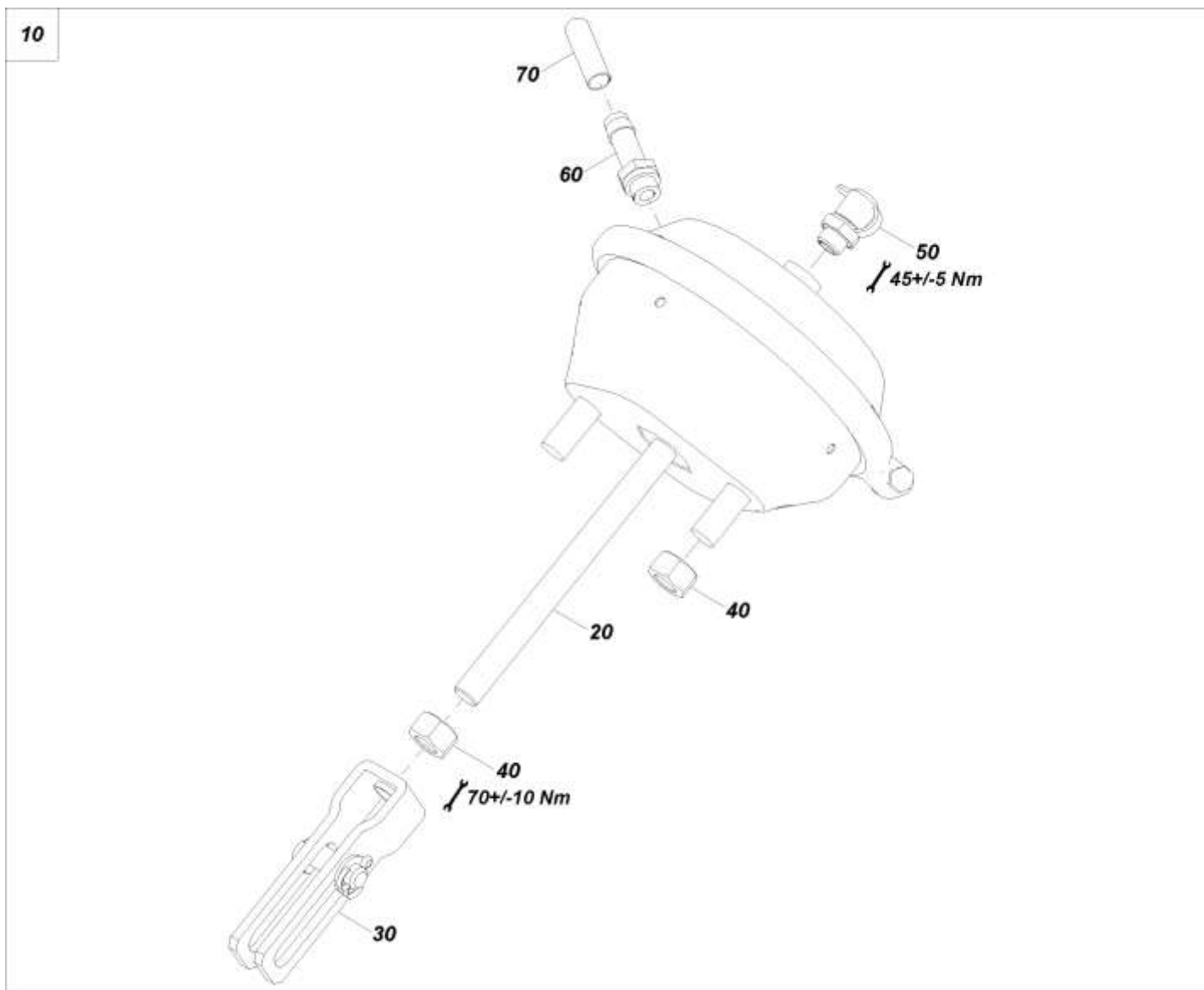
Мембранный цилиндр типа 30 левый (ETB-000009732)



Мембранный цилиндр типа 30 левый (ETB-0000009732)

Артикул	Элемент	Описание	Количество
929574	10	MEMBRANZYLINDER LI. (02/К3/80)	1
LB156	20	Мембранный цилиндр Тур 30	1
LB082	30	Вильчатый шарнир д. мембранного цилиндра	1
DE274	40	6КТ-MU 8673 M16X1,5 8 (B01)	3
LB130	50	Штуцер DIN 74304-13 M16 x 1,5 mm	2
ID251	60	KAPSTO-KAPPE 255/ 12	2

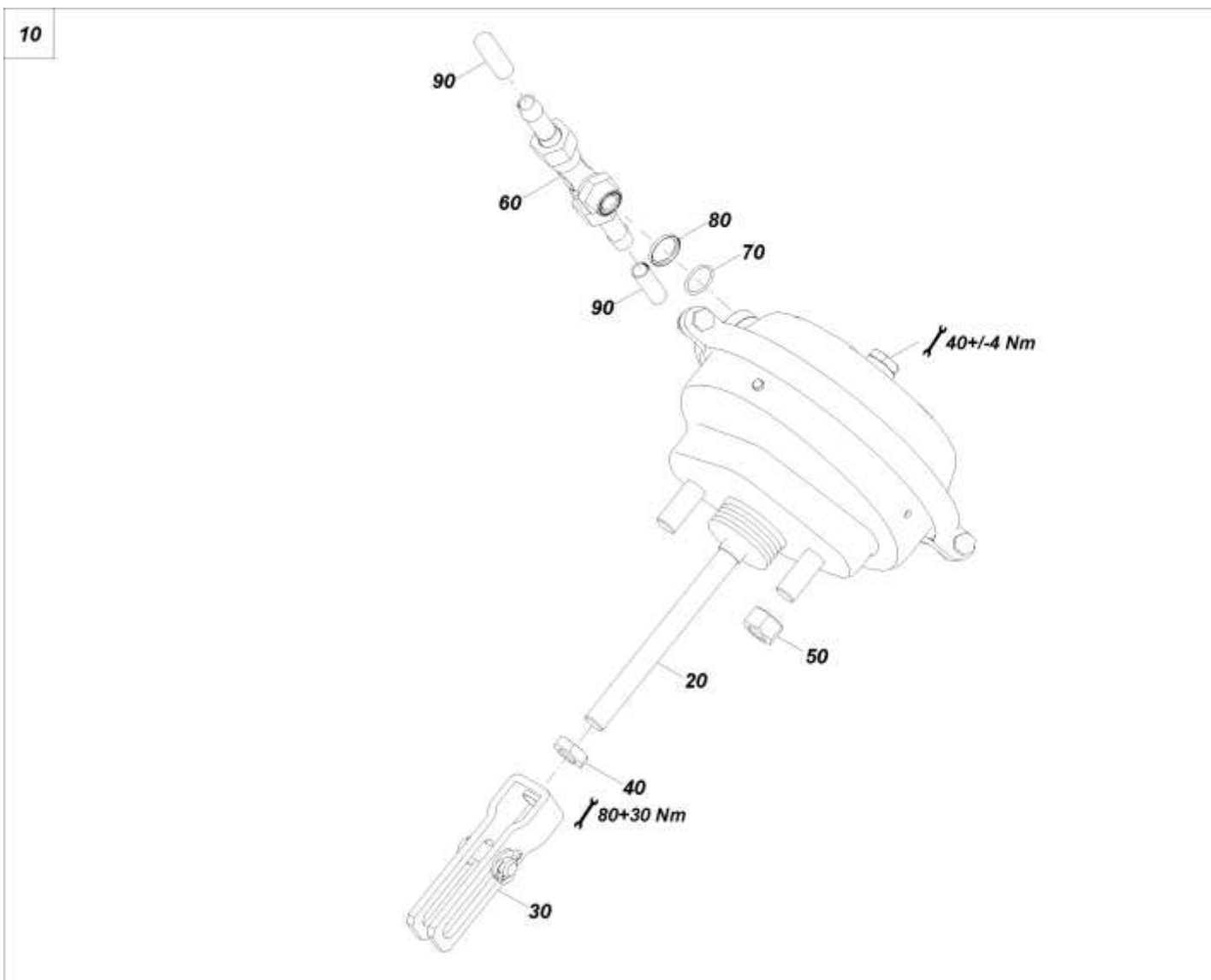
Цилиндр мембраны типа 30 правый (ЕТВ-0000009762)



Цилиндр мембраны типа 30 правый (ЕТВ-0000009762)

Артикул	Элемент	Описание	Количество
929575	10	MEMBRANZYLINDER RE. (02/K3/80)	1
LB156	20	Мембранный цилиндр Тур 30	1
LB082	30	Вильчатый шарнир д. мембранного цилиндра	1
DE274	40	6КТ-MU 8673 M16X1,5 8 (B01)	3
LB177	50	Контрольный штуцер M16	1
LB130	60	Штуцер DIN 74304-13 M16 x 1,5 mm	1
ID251	70	KAPSTO-KAPPE 255/ 12	1

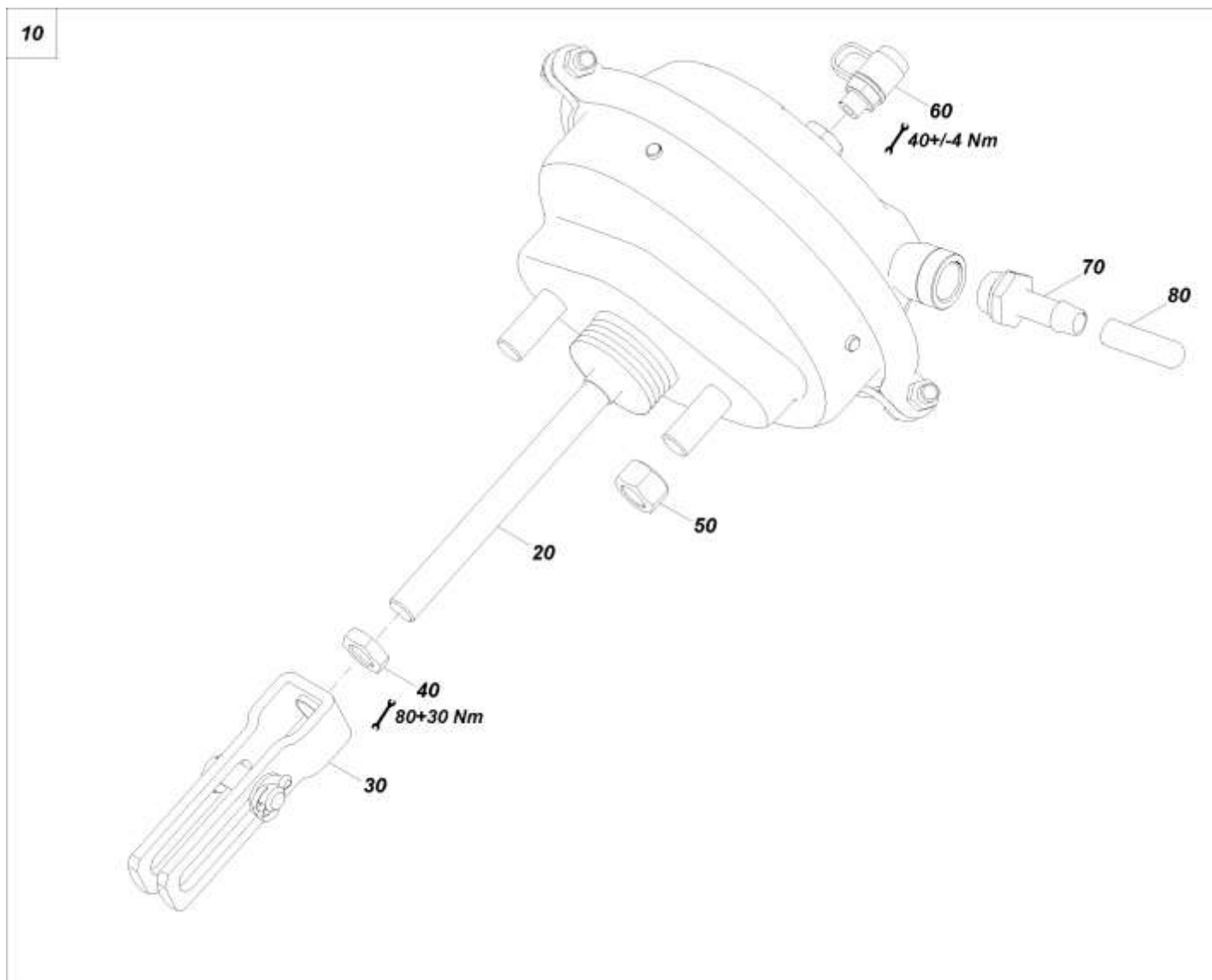
Цилиндр мембраны тип 36 левый (ЕТВ-0000009763)



Цилиндр мембраны тип 36 левый (ЕТВ-0000009763)

Артикул	Элемент	Описание	Количество
929576	10	MEMBRANZYLINDER TYP36 LI. (02/К3/80)	1
LB234	20	Мембранный цилиндр Тур 36	1
LB082	30	Вильчатый шарнир д. мембранного цилиндра	1
DE006	40	Шестигранная гайка DIN 439-2 -M16 04 - A2G	1
DE274	50	6КТ-MU 8673 M16X1,5 8 (B01)	2
LB237	60	T-образное резьбовое соединение S13 M22 S13	1
LB056	70	Кольцо круглого сечения 20,30 x 2,40 mm	1
LB055	80	Упорное кольцо M22 x 1,5 mm	1
ID251	90	KAPSTO-KAPPE 255/ 12	2

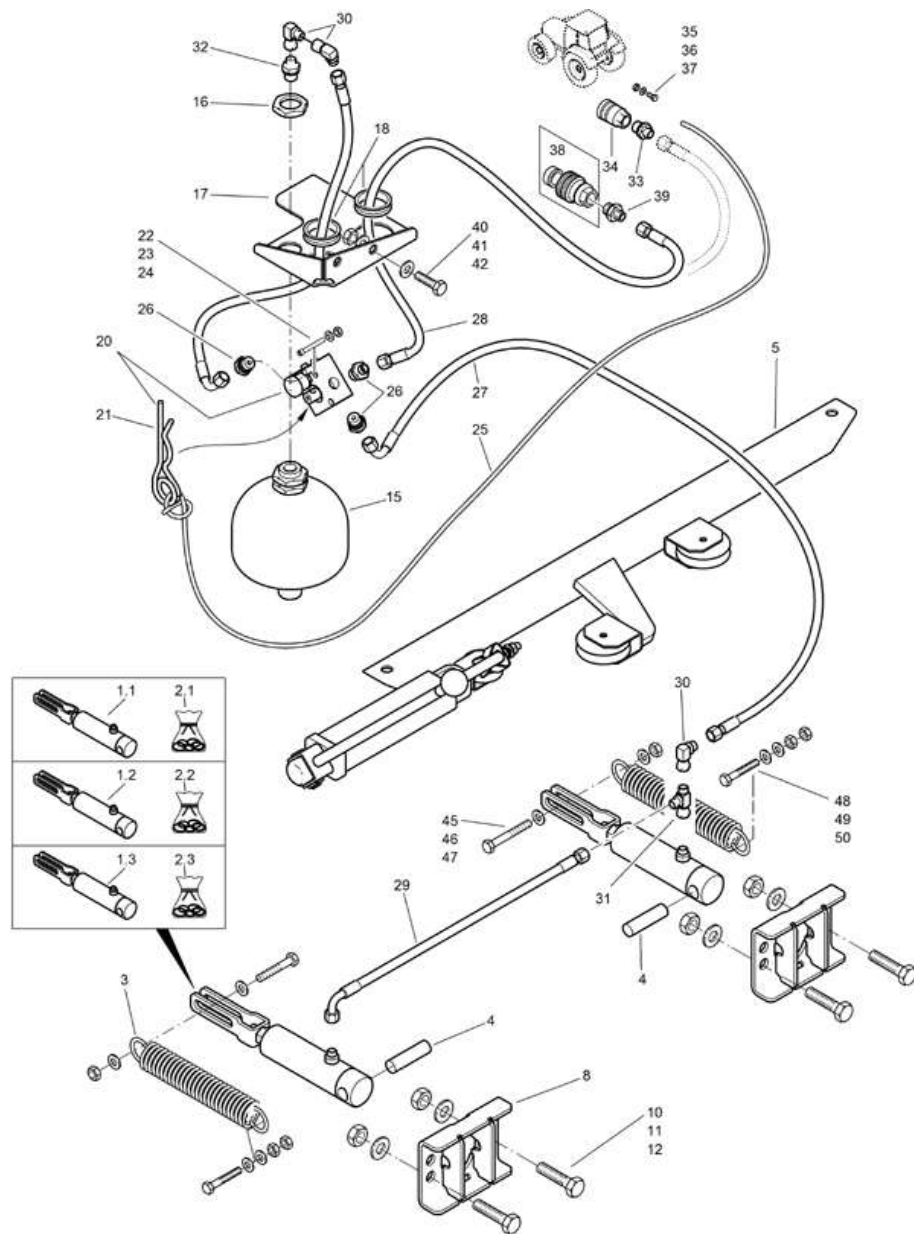
Мембранный цилиндр типа 36 правый (ЕТВ-0000009764)



Мембранный цилиндр типа 36 правый (ETB-0000009764)

Артикул	Элемент	Описание	Количество
929577	10	MEMBRANZYLINDER TYP36 RE. (02/К3/80)	1
LB234	20	Мембранный цилиндр Тур 36	1
LB082	30	Вильчатый шарнир д. мембранного цилиндра	1
DE006	40	Шестигранная гайка DIN 439-2 -M16 04 - A2G	1
DE274	50	6КТ-MU 8673 M16X1,5 8 (B01)	2
LB238	60	Контрольный штуцер M12	1
LB242	70	Штуцер DIN 74304-13 M22 x 1,5 mm	1
ID251	80	KAPSTO-KAPPE 255/ 12	1

гидравл. тормозная система от 11.2009 (ЕТВ-000758)



гидравл. тормозная система от 11.2009 (ЕТВ-000758)

Артикул	Элемент	Описание	Комментарий	Количество
936283	1.1	HYD-ZYL E 35-100-250 (02/K3/80) (SRG)		2
936316	1.2	# Гидроцилиндр		2
936289	1.3	(СБ)		2
948041	2.1	DICHTSATZ F. HYD-ZYL E-35-100-250		1
948079	2.2	Комплект уплотнений для 936316		1
948049*	2.3	Комплект уплотнений		1
HA085	3	Пружина		1
943536	4	BOLZEN HYD.BREMSE		1
935721	5	STANDBREMSE	Смотрите также предыдущий рис!	1
936691	8	ZYLINDERBOCK (02/K5)		2
DC351	10	Болт с шестигранной головкой ISO 4017 16x40 10.9 VZ		4
DF078	11	Шайба		8
DE207	12	Гайка		4
GD767	15	Гидроаккумулятор 1,40 л 250 бар		1
DE640	16	6КТ-MU 439-2 M33X1,5 04 (B03)		1
936693	17	SPEICHERKONSOLE (02)		1
112202	18	KABELMUFFE D=50/58/68 H=6		1
LB340	20	Тормозной клапан прицепа		1
DG116	21	FED-STE 11024 2WD-7 (B01)		1
DA659	22	Болт с цилиндрической головкой ISO 4762 6x45 VA		2
DF011	23	Шайба		2
DE026	24	Гайка		2

гидравл. тормозная система от 11.2009 (ЕТВ-000758)

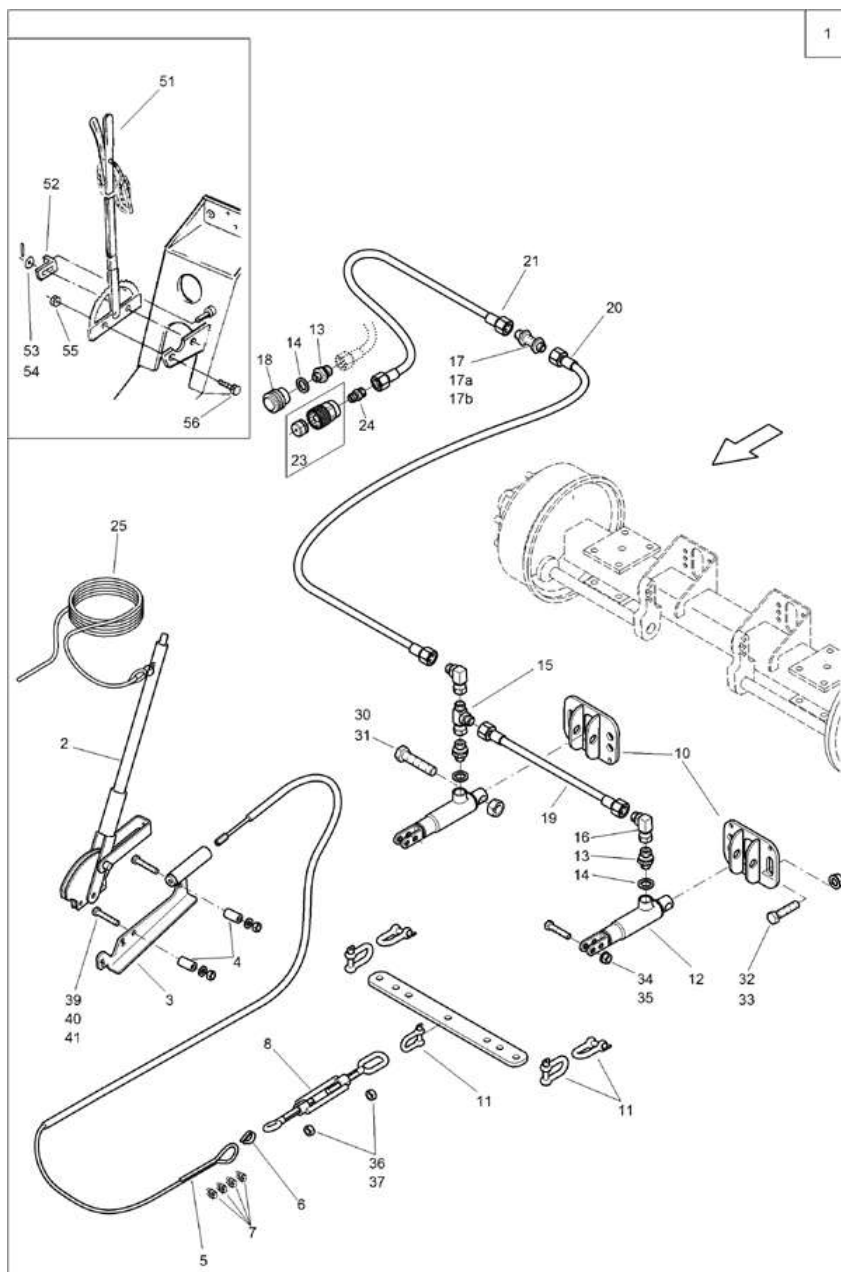
Артикул	Элемент	Описание	Комментарий	Количество
EF064	25	Трос витой с петлёй		1
GC228	26	Прямой ввертной штуцер ISO 8434-1-SDS-L8xM18x1,5-E A2		3
GB210	27	Гидравлический шланг DN06 L=5000 mm		1
GB211	28	Гидравлический шланг DN06 L=3000 mm		1
GB198	29	Гидравлический шланг DN06 L=550 mm		1
GC627	30	Угловой штуцер ISO 8434-1-SWOE-L8 VZ		1
GC766	31	Т-образный штуцер ISO 8434-1-SWORT-L8 VA		1
GC296	32	Прямой ввертной штуцер ISO 8434-1-SDS-L8xG1/2-E A2		1
GC101	33	Прямой ввертной штуцер ISO 8434-1-SDS-L8xG3/8-E A2		1
GC228	34	Прямой ввертной штуцер ISO 8434-1-SDS-L8xM18x1,5-E A2		1
GD121	34	Муфта тормозной магистрали ISO 5676 10 M18x1,5		1
DC172	35	Болт с шестигранной головкой ISO 4017 5x16 VA		1
DE577	36	Гайка 985 M 5 A2-70 (B40)		1
DF207	37	ШБ 7093-1 5,3X15X1 A2		1
GD121	38	Муфта тормозной магистрали ISO 5676 10 M18x1,5		1
GC228	39	Прямой ввертной штуцер ISO 8434-1-SDS-L8xM18x1,5-E A2		1
DC152	40	Болт с шестигранной головкой ISO 4017 12x30 VA		2
DF045	41	Шайба		4
DE041	42	Гайка		2
DB463	45	Болт с шестигранной головкой ISO 4014 14x80 VA		2

гидравл. тормозная система от 11.2009 (ЕТВ-000758)

Артикул	Элемент	Описание	Комментарий	Количество
DF061	46	Шайба		4
DE117	47	Гайка		2
DB139	48	Болт с шестигранной головкой ISO 4014 10x60 VA		2
DF033	49	ШБ 7090 10,5X20X2 A2 ALTERN. DIN 125		4
DE036	50	Гайка		4
936583	100	Гидравлическая тормозная система, два цилиндра не для □L□	[без иллюстраций] Внимание: можно заказать только отдельные детали!	1
936584	101	гидр. торм. система D=35 мм	[без иллюстраций] Внимание: можно заказать только отдельные детали!	1
946016	102	гидр. торм. система D=40 мм	[без иллюстраций] Внимание: можно заказать только отдельные детали!	1

***Внимание! При заказе уточнить артикул вышестоящего узла.**

гидравл.тормозная система 2 цилиндров (ЕТВ-000759)



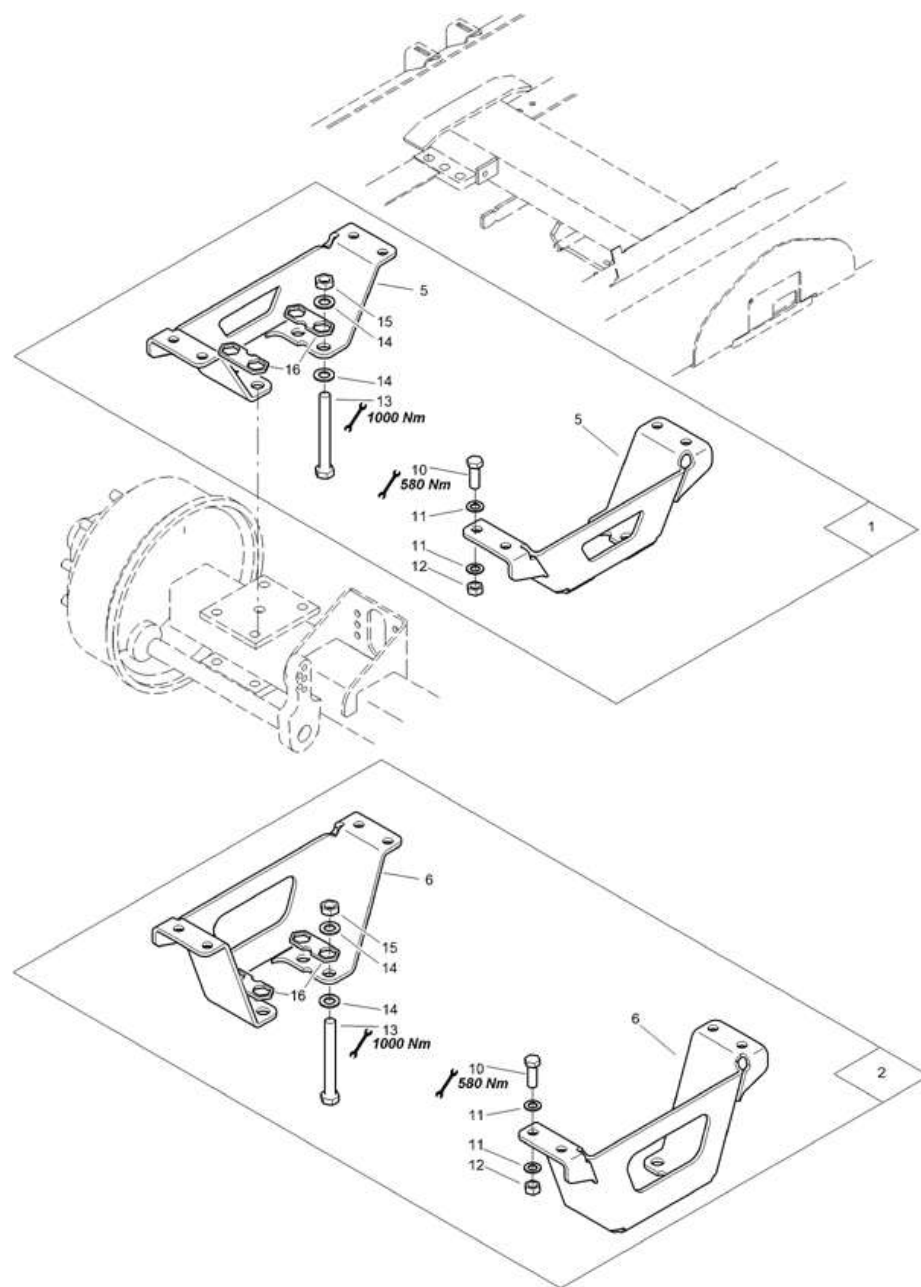
гидравл.тормозная система 2 цилиндров (ЕТВ-000759)

Артикул	Элемент	Описание	Комментарий	Количество
931589	1	Гидравлическая тормозная система	Позиции 2 - 41	1
LB204	2	Рычаг ручного тормоза		1
928916	3	HANDBREMSENHALTER (02)		1
NML	4	Больше не поставляется		1
952539	5	BOWDENZUG L_1400_4800		1
EF039	6	Проушина		1
EF036	7	ЗАЖИМ 13411 S6,5		4
DE180	8	Талреп		1
958170	10	ZYLINDERBOCK (02/K3)		2
EF116	11	СКОБА 82101A 0,6 A2G		5
936316	12	# Гидроцилиндр		1
GC101	13	Прямой ввертной штуцер ISO 8434-1-SDS-L8xG3/8-E A2		3
FF007	14	Кольцо		3
GC766	15	Т-образный штуцер ISO 8434-1-SWORT-L8 VA		1
GC627	16	Угловой штуцер ISO 8434-1-SWOE-L8 VZ		1
GC173	17	Прямое переборочное резьбовое соединение ISO 8434-1-BHSLN-L8 VZ		1
DF061	17a	Шайба		2
DF431	17b	Шайба		2
GC228	18	Прямой ввертной штуцер ISO 8434-1-SDS-L8xM18x1,5-E A2		1
GD121	18	Муфта тормозной магистрали ISO 5676 10 M18x1,5		1
GB182	19	Гидравлический шланг DN06 L=500 mm		1

гидравл.тормозная система 2 цилиндров (ЕТВ-000759)

Артикул	Элемент	Описание	Комментарий	Количество
GB187	20	Гидравлический шланг DN06 L=5000 mm		1
GB186	21	Гидравлический шланг DN06 L=2500 mm		1
GD121	23	Муфта тормозной магистрали ISO 5676 10 M18x1,5		1
GC228	24	Прямой ввертной штуцер ISO 8434-1-SDS-L8xM18x1,5-E A2		1
EF064	25	Трос витой с петлёй		1
DB394	30	Болт с шестигранной головкой ISO 4014 20x80 10.9 VZ		2
DE172	31	Гайка		2
DC351	32	Болт с шестигранной головкой ISO 4017 16x40 10.9 VZ		4
DE207	33	Гайка		4
DB061	34	Болт с шестигранной головкой ISO 4014 12x45 10.9 VZ		2
DE206	35	СТ-ГА 1664 M12 10 FLZNL-480H		2
DE040	36	Гайка		1
DE038	37	Шестигранная гайка ISO 4032 - M12 8 - A2G		1
DB178	39	Болт с шестигранной головкой ISO 4014 10x65 VA		2
DE538	40	Гайка		1
DF033	41	ШБ 7090 10,5X20X2 A2 ALTERN. DIN 125		2
NML	51	Больше не поставляется	ВНИМАНИЕ! Поз. 51-56 старая версия !	1
928916	52	HANDBREMSENHALTER (02)		1
DI032	53	Штифт		1
DF094	54	ШБ 7090 21X37X3 ST A2G		1
DE206	55	СТ-ГА 1664 M12 10 FLZNL-480H		1
DC095	56	Болт с шестигранной головкой ISO 4017 12x35 8.8 VZ		1

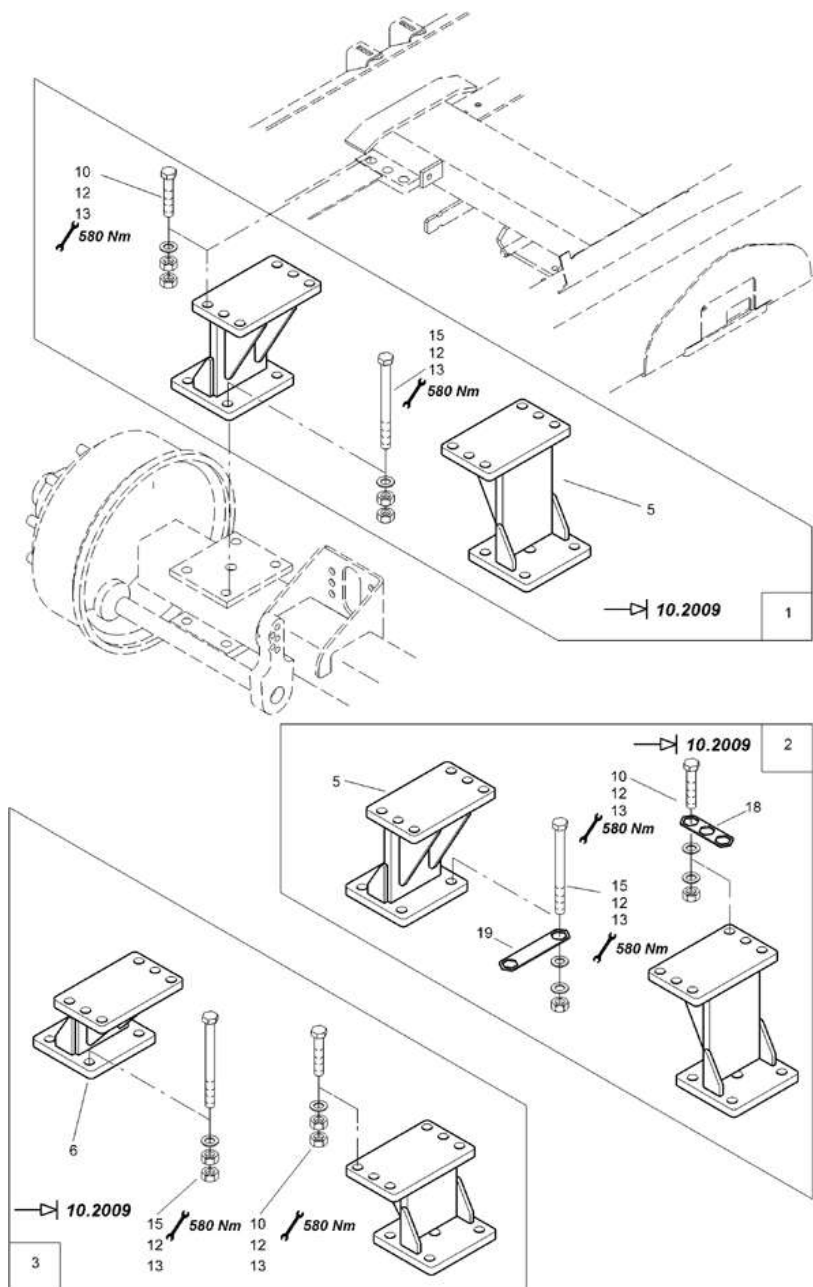
осевой кронштейн Ав 11.2009! (ЕТВ-000760)



осевой кронштейн Ab 11.2009! (ETB-000760)

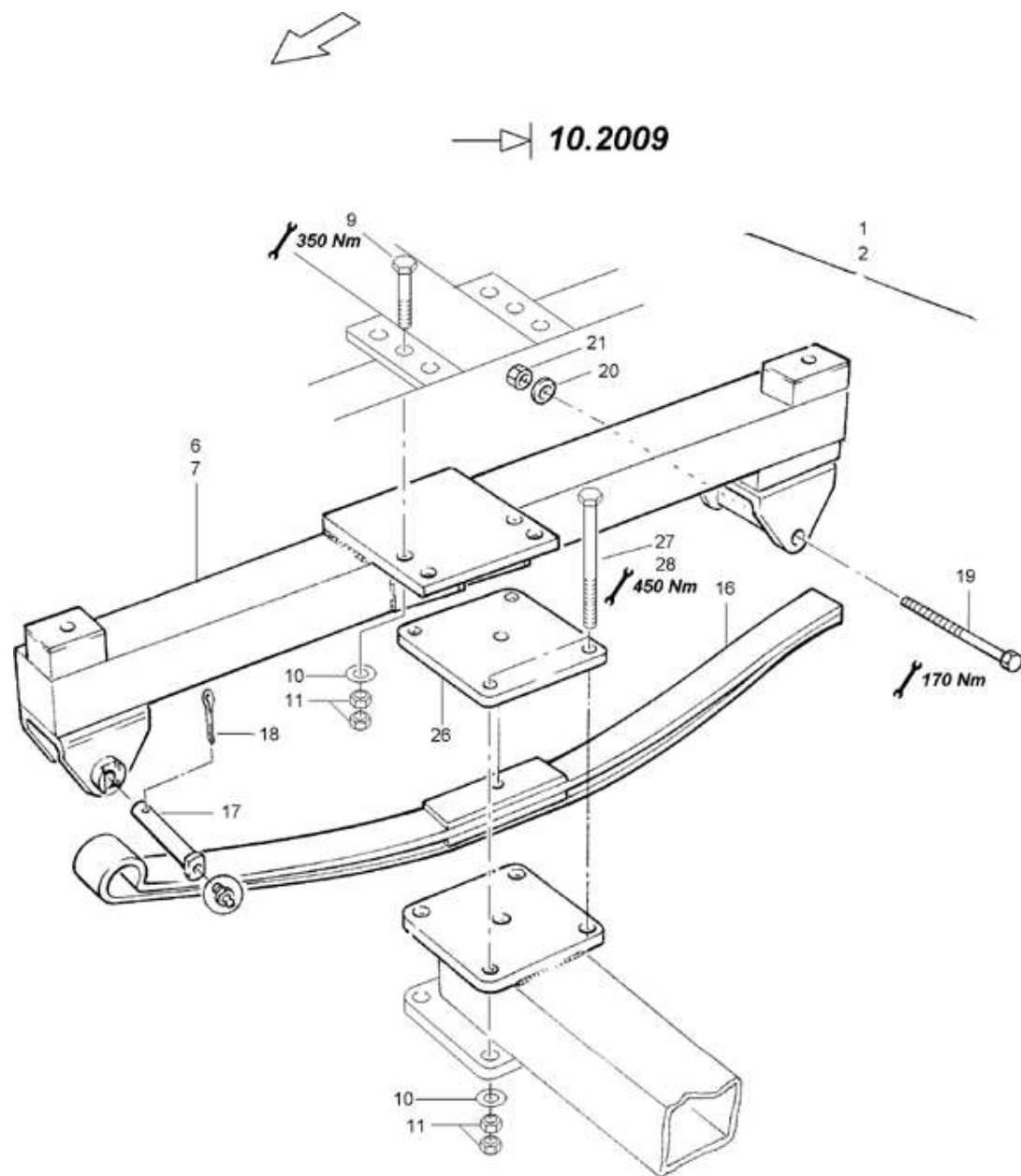
Артикул	Элемент	Описание	Количество
936578	1	Осевой кронштейн 180 мм	1
936579	2	Осевой кронштейн 280 мм	1
936463	5	Опора для оси	2
936464	6	Опора для оси	2
DC397	10	Болт с шестигранной головкой ISO 4017 20x60 10.9 VZ	8
DF467	11	ШБ 7090 21X37X3 300HV (B06)	16
DE529	12	Гайка	8
DB578	13	Болт с шестигранной головкой ISO 4014 24x220 10.9 VZ	8
DF458	14	Шайба	16
DE530	15	Гайка	8
101112	16	SICHERUNGSBLECH (02/K5)	4

осевой кронштейн (ЕТВ-000761)



осевой кронштейн (ЕТВ-000761)

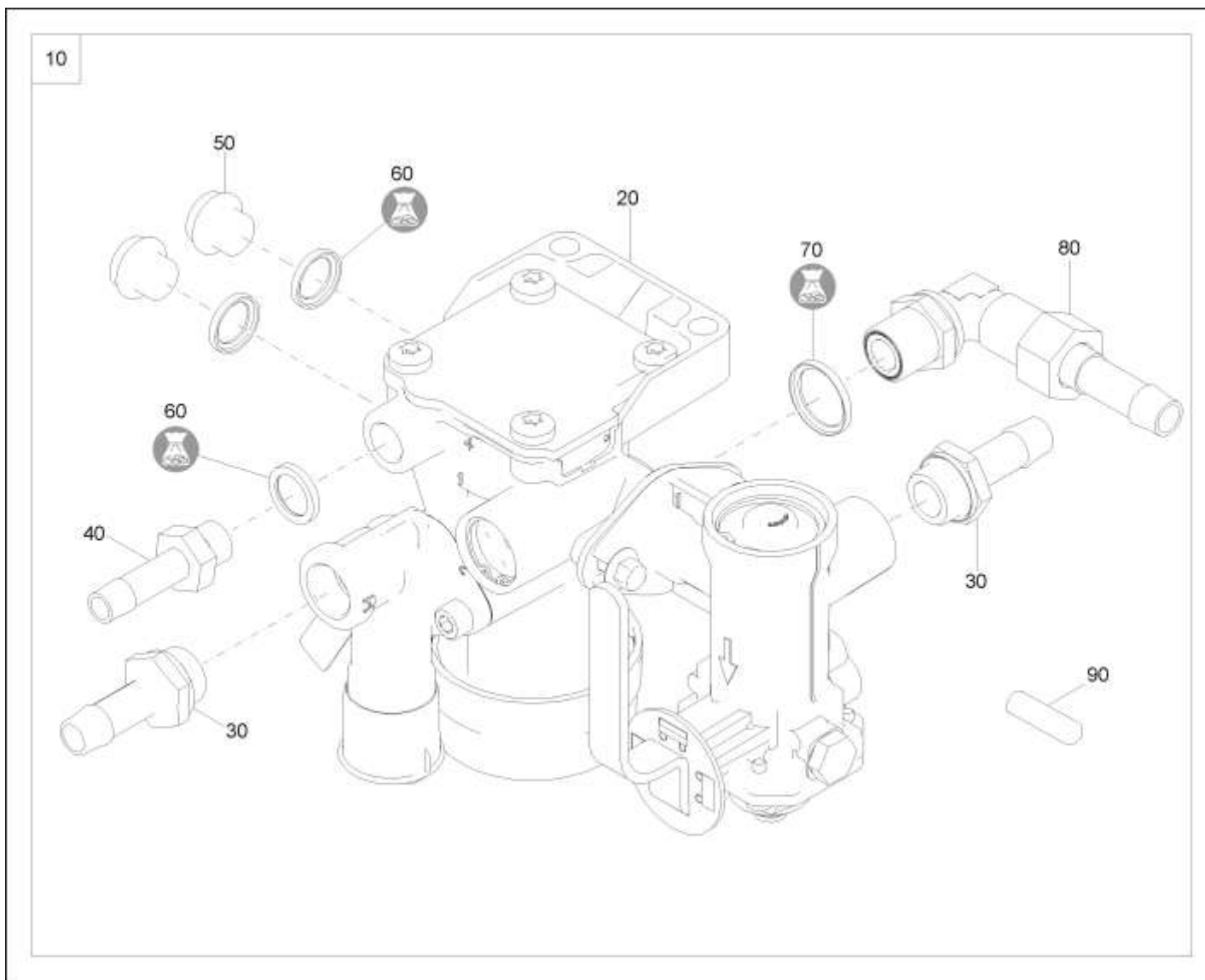
Артикул	Элемент	Описание	Комментарий	Количество
958175	1	Надставка для оси 280 мм для осей с торм	Поз. 5, 10, 12-15 !	1
958176	2	Осевой кронштейн 280 мм	Поз. 5, 10-13 !	1
929167	3	Опора оси 180 мм для тормозной оси (9292	Позы 6, 10, 12-15 !	1
959006	5	Надставка для оси		2
950782	6	ACHSBOCK 180 MM (02/K5)		2
DB394	10	Болт с шестигранной головкой ISO 4014 20x80 10.9 VZ		12
DF094	12	ШБ 7090 21X37X3 ST A2G		40
DE430	13	Гайка		20
DC402	15	Болт с шестигранной головкой ISO 4017 20x180 12.9 VZ		1
101115	18	SICHERUNGSBLECH (02/K5)		8
101112	19	SICHERUNGSBLECH (02/K5)		4



рессора (ЕТВ-000762)

Артикул	Элемент	Описание	Комментарий	Количество
960822	1	#0 FEDERUNG ZG-B /SATZ	для тормозной оси 8т, состоящей из пунктов 6-27	1
958179	2	#0 Federung	для тормозной оси 10т, состоящей из пунктов 6-26 и 28	1
952547	6	FEDERAUFHAENGER LI. (02)		1
952548	7	FEDERAUFHAENGER RE.(02)		1
DC207	9	Болт с шестигранной головкой ISO 4017 20x80 8.8 VZ		16
DF094	10	ШБ 7090 21X37X3 ST A2G		16
DE050	11	Шестигранная гайка ISO 4032 - M20 8 - A2G		32
LG008	16	Сцепная пружина 100 mm 10 t		2
LG009	17	Палец рессоры Ø30 mm E11		2
DG022	18	Шплинт		2
DB204	19	Болт с шестигранной головкой ISO 4014 16x160 8.8 VZ		2
DF077	20	Шайба		2
DE207	21	Гайка		2
952549	26	SCHRAUBPLATTE (02)		2
DB119	27	Болт с шестигранной головкой ISO 4014 20x240 10.9 VZ	Тормозная ось 8000 кг	8
DB242	28	Болт с шестигранной головкой ISO 4014 20x260 10.9 VZ	Тормозная ось 10000 кг	8

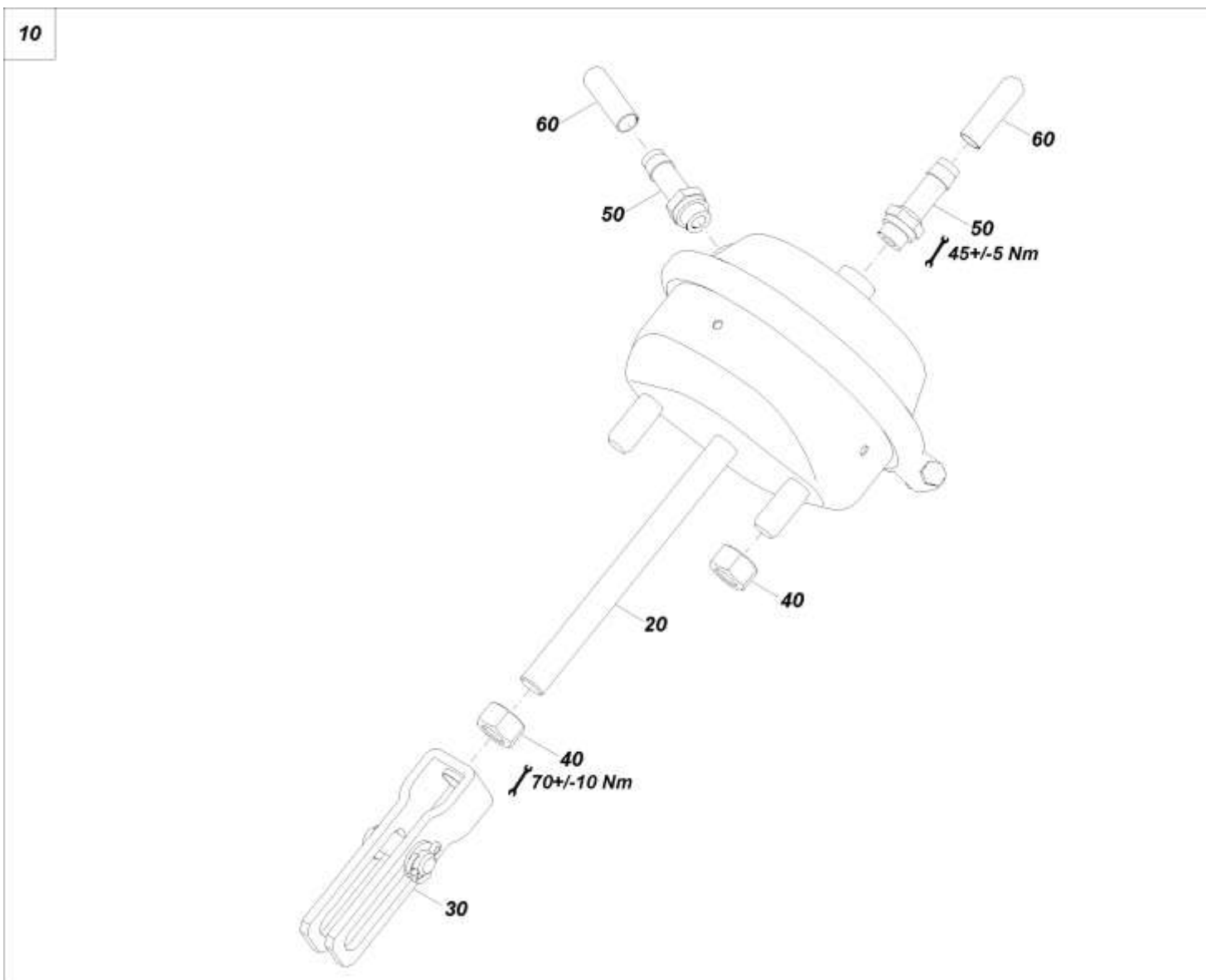
Тормозной клапан прицепа (ЕТВ-0000009725)



Тормозной клапан прицепа (ЕТВ-0000009725)

Артикул	Элемент	Описание	Количество
118996	10	АННАЕНГЕРБРЕМСВЕНТИЛ VORM. (02/К3/80)	1
LB538	20	Торм.клапан прицепа с регул. и спус.клап	1
LB242	30	Штуцер DIN 74304-13 M22 x 1,5 mm	2
LB050	40	Штуцер DIN 74304-11 M16 x 1,5 mm	1
LB246	50	Резьбовая пробка M16 x 1,5 mm	2
LB206	60	Комплект уплотнений M16 x 1,5 mm	1
LB202	70	Комплект уплотнений M22 x 1,5 mm	1
LB183	80	Угловое резьбовое соединение M22 S13	1
ID251	90	КАРСТО-КАРРЕ 255/ 12	4

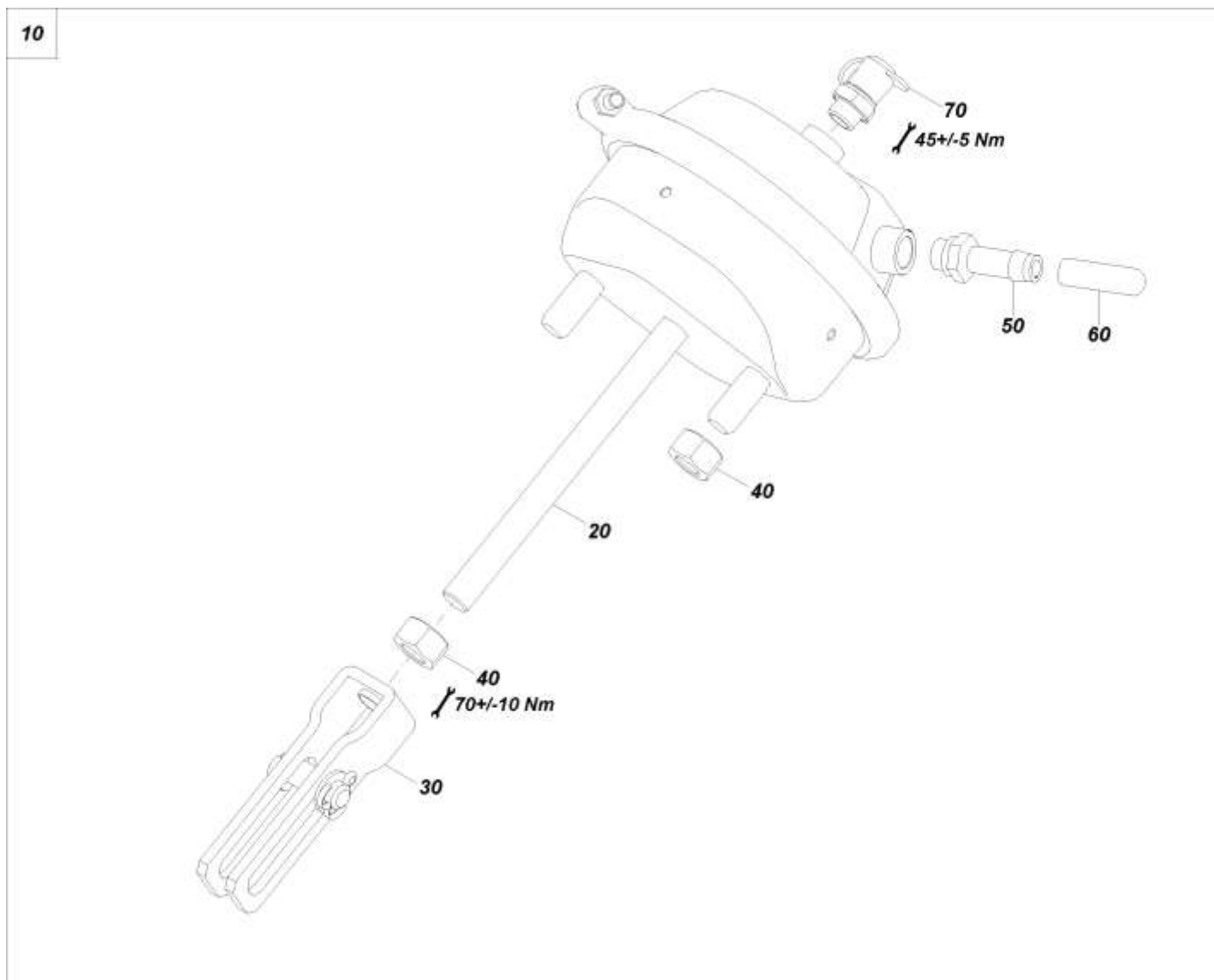
Цилиндр мембраны типа 24 левый (ЕТВ-0000009727)



Цилиндр мембраны типа 24 левый (ЕТВ-0000009727)

Артикул	Элемент	Описание	Количество
929572	10	Цилиндр мембранный левый	1
LB106	20	Мембранный цилиндр Тур 24	1
LB082	30	Вильчатый шарнир д. мембранного цилиндра	1
DE274	40	6КТ-МУ 8673 М16Х1,5 8 (В01)	3
LB130	50	Штуцер DIN 74304-13 М16 x 1,5 mm	2
ID251	60	КАРСТО-КАРРЕ 255/ 12	2

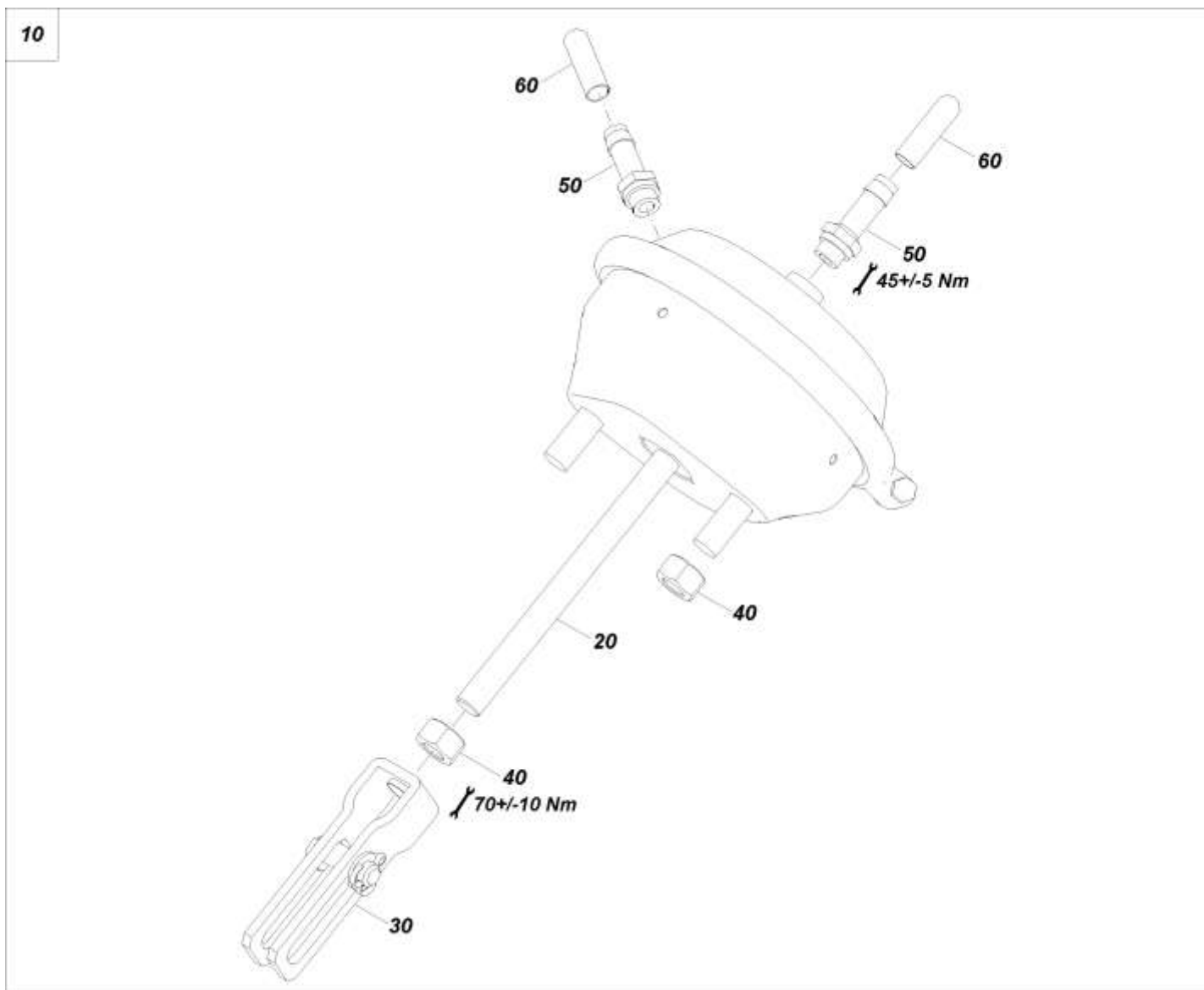
Мембранный цилиндр типа 24 правый (ЕТВ-0000009728)



Мембранный цилиндр типа 24 правый (ЕТВ-0000009728)

Артикул	Элемент	Описание	Количество
929573	10	Цилиндр мембранный правый	1
LB106	20	Мембранный цилиндр Тур 24	1
LB082	30	Вильчатый шарнир д. мембранного цилиндра	1
DE274	40	6КТ-МУ 8673 M16X1,5 8 (B01)	3
LB130	50	Штуцер DIN 74304-13 M16 x 1,5 mm	1
ID251	60	КАРСТО-КАРРЕ 255/ 12	1
LB177	70	Контрольный штуцер M16	1

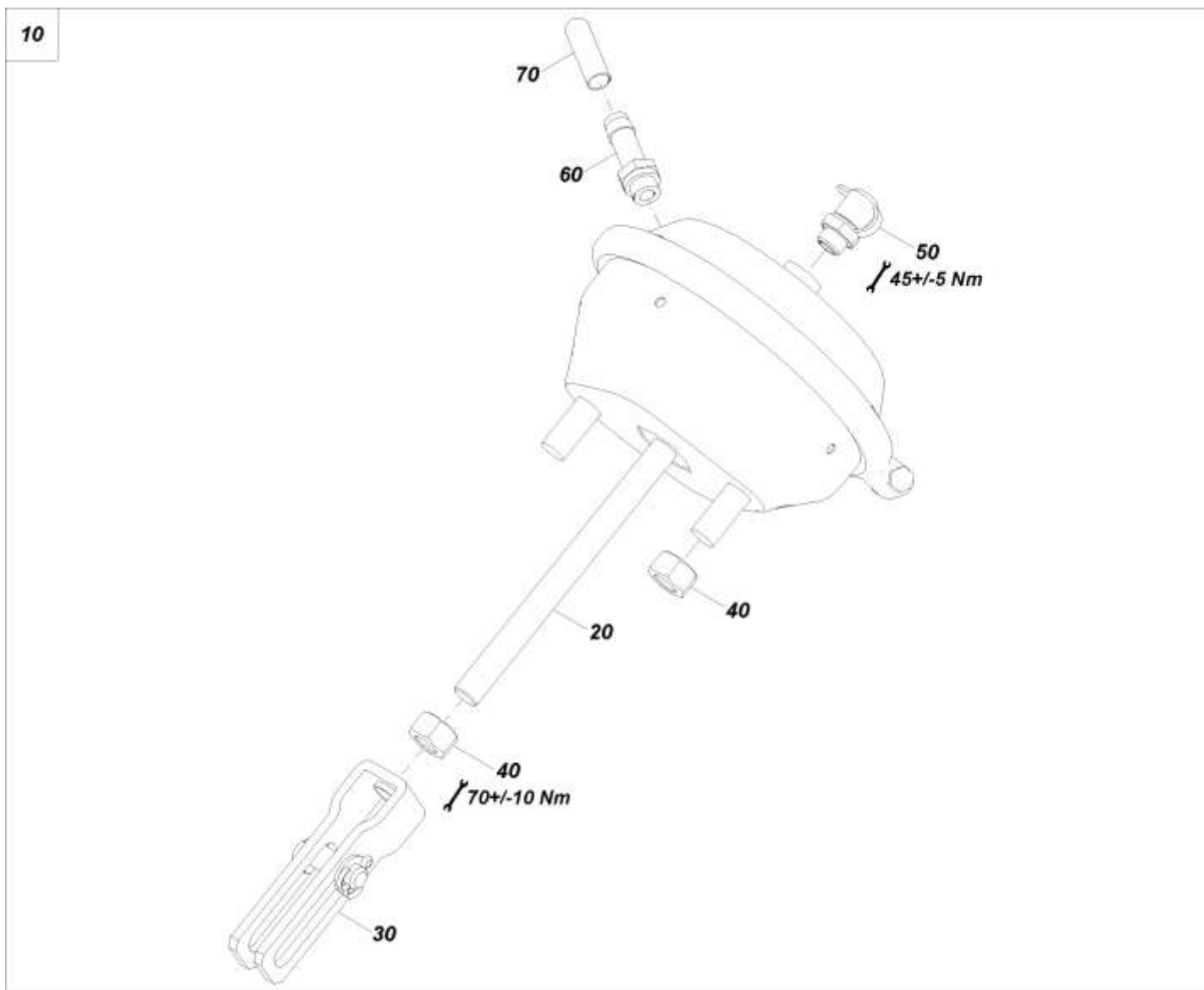
Мембранный цилиндр типа 30 левый (ETB-000009732)



Мембранный цилиндр типа 30 левый (ETB-0000009732)

Артикул	Элемент	Описание	Количество
929574	10	MEMBRANZYLINDER LI. (02/К3/80)	1
LB156	20	Мембранный цилиндр Тур 30	1
LB082	30	Вильчатый шарнир д. мембранного цилиндра	1
DE274	40	6КТ-MU 8673 M16X1,5 8 (B01)	3
LB130	50	Штуцер DIN 74304-13 M16 x 1,5 mm	2
ID251	60	KAPSTO-KAPPE 255/ 12	2

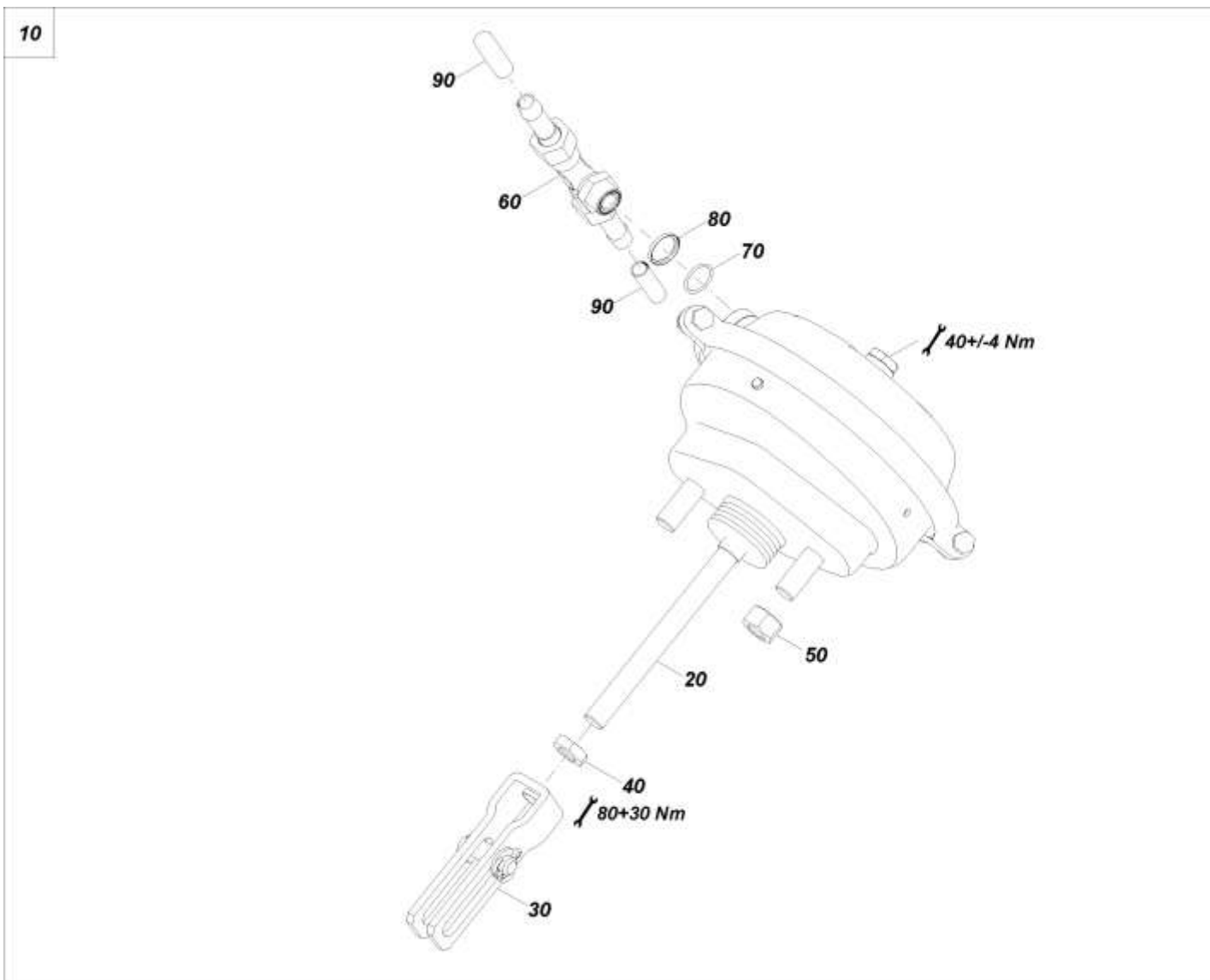
Цилиндр мембраны типа 30 правый (ЕТВ-0000009762)



Цилиндр мембраны типа 30 правый (ЕТВ-0000009762)

Артикул	Элемент	Описание	Количество
929575	10	MEMBRANZYLINDER RE. (02/K3/80)	1
LB156	20	Мембранный цилиндр Тур 30	1
LB082	30	Вильчатый шарнир д. мембранного цилиндра	1
DE274	40	6КТ-MU 8673 M16X1,5 8 (B01)	3
LB177	50	Контрольный штуцер M16	1
LB130	60	Штуцер DIN 74304-13 M16 x 1,5 mm	1
ID251	70	KAPSTO-KAPPE 255/ 12	1

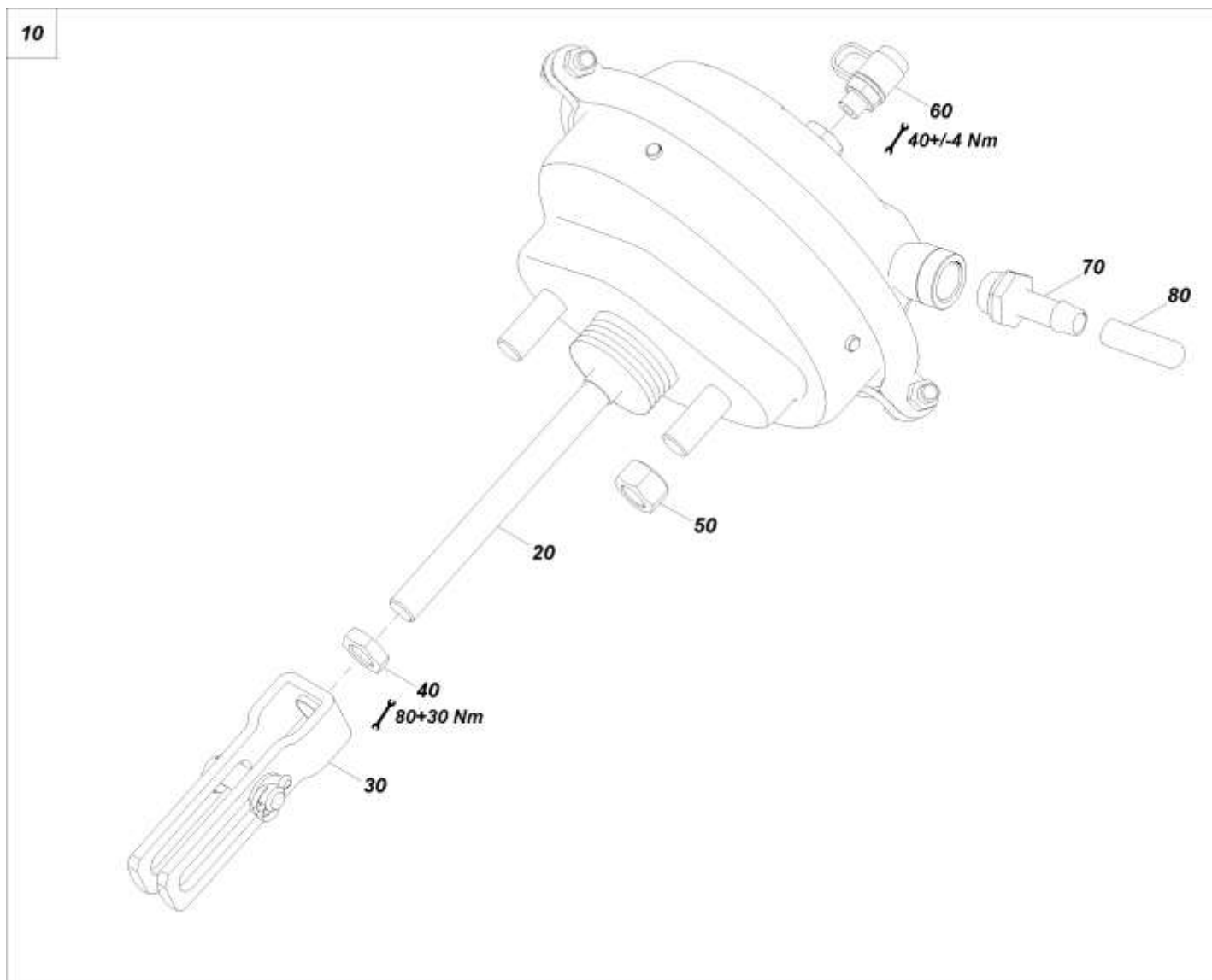
Цилиндр мембраны тип 36 левый (ЕТВ-0000009763)



Цилиндр мембраны тип 36 левый (ЕТВ-0000009763)

Артикул	Элемент	Описание	Количество
929576	10	MEMBRANZYLINDER TYP36 LI. (02/К3/80)	1
LB234	20	Мембранный цилиндр Тур 36	1
LB082	30	Вильчатый шарнир д. мембранного цилиндра	1
DE006	40	Шестигранная гайка DIN 439-2 -M16 04 - A2G	1
DE274	50	6КТ-MU 8673 M16X1,5 8 (B01)	2
LB237	60	T-образное резьбовое соединение S13 M22 S13	1
LB056	70	Кольцо круглого сечения 20,30 x 2,40 mm	1
LB055	80	Упорное кольцо M22 x 1,5 mm	1
ID251	90	KAPSTO-KAPPE 255/ 12	2

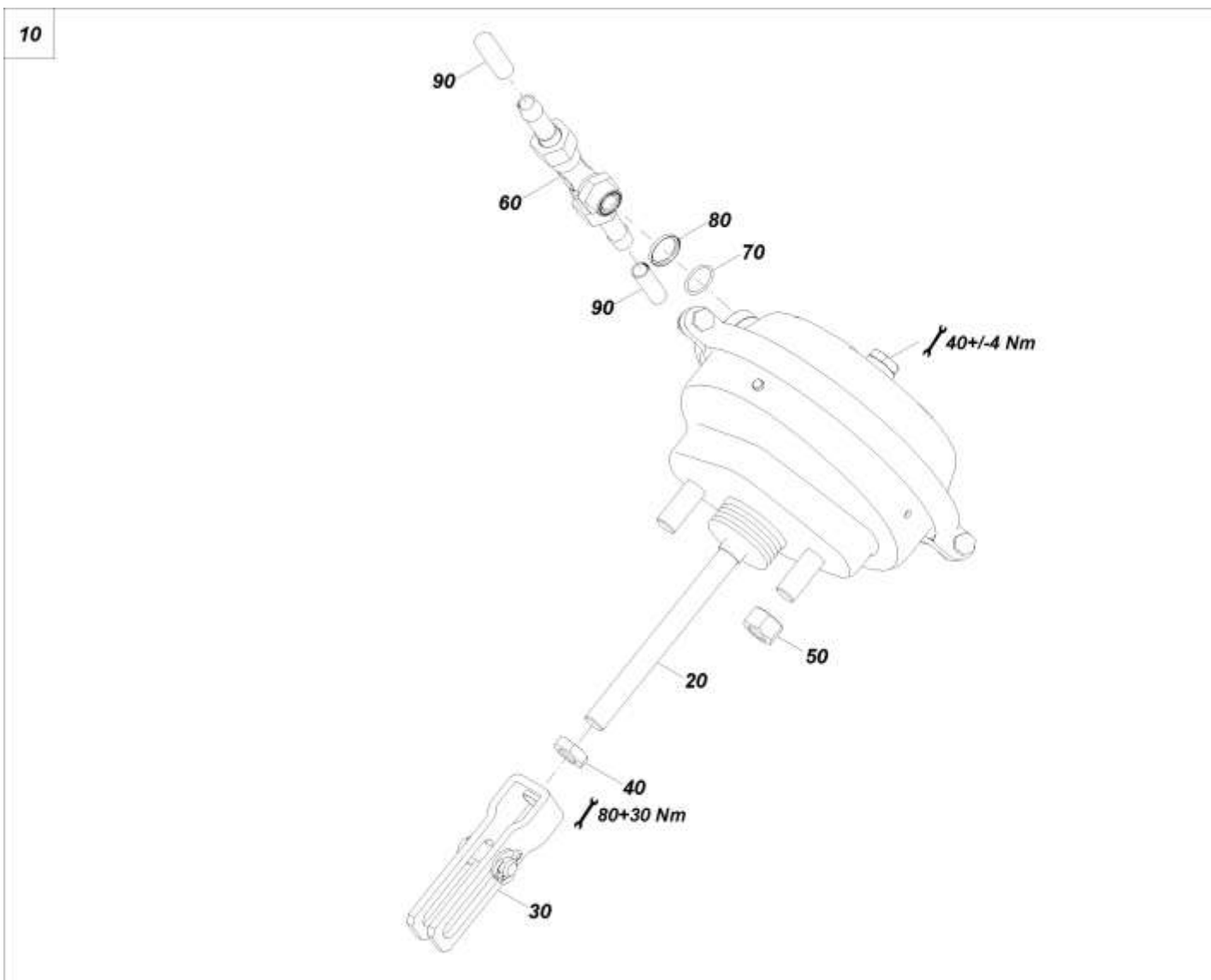
Мембранный цилиндр типа 36 правый (ЕТВ-0000009764)



Мембранный цилиндр типа 36 правый (ETB-0000009764)

Артикул	Элемент	Описание	Количество
929577	10	MEMBRANZYLINDER TYP36 RE. (02/K3/80)	1
LB234	20	Мембранный цилиндр Тур 36	1
LB082	30	Вильчатый шарнир д. мембранного цилиндра	1
DE006	40	Шестигранная гайка DIN 439-2 -M16 04 - A2G	1
DE274	50	6КТ-MU 8673 M16X1,5 8 (B01)	2
LB238	60	Контрольный штуцер M12	1
LB242	70	Штуцер DIN 74304-13 M22 x 1,5 mm	1
ID251	80	KAPSTO-KAPPE 255/ 12	1

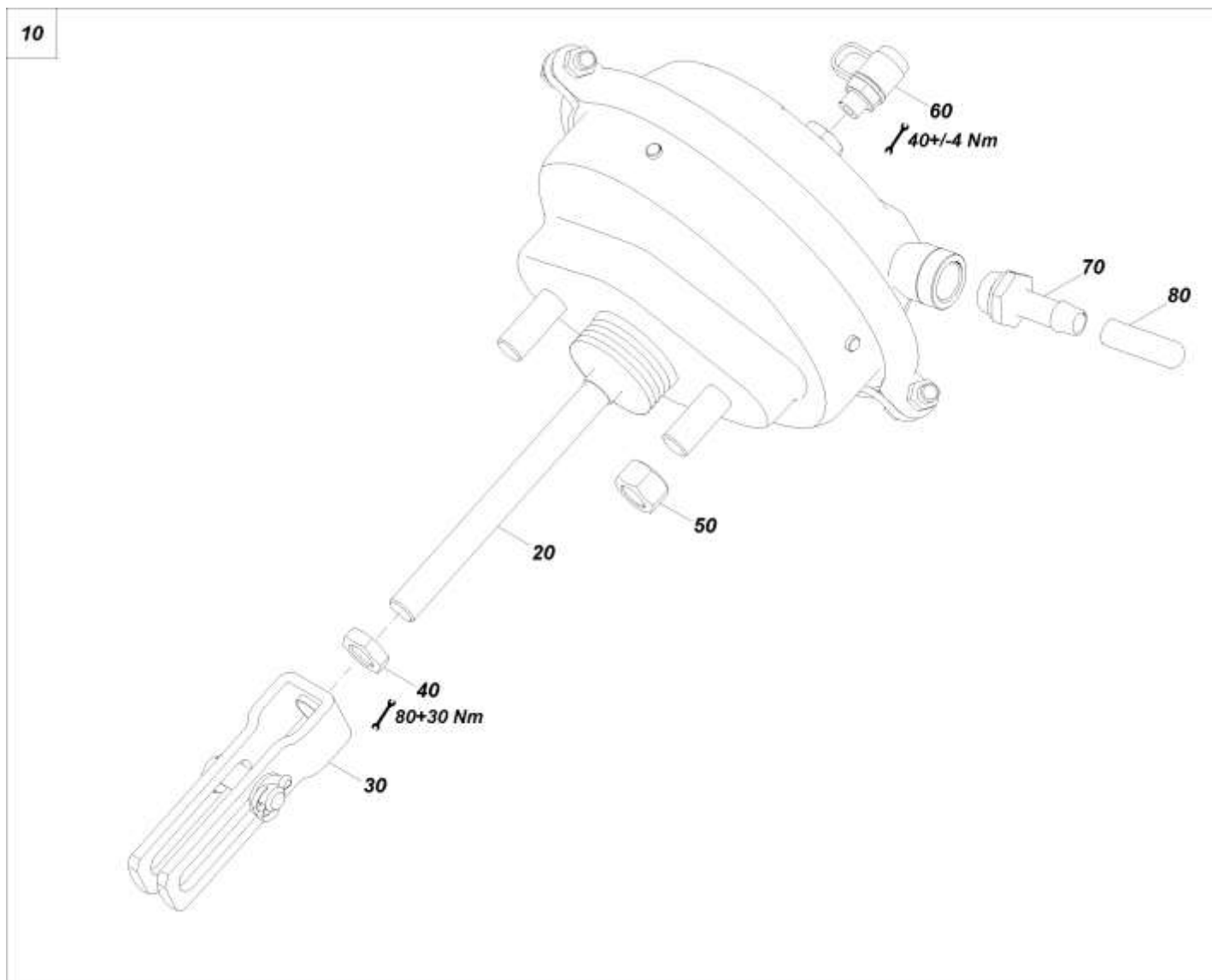
Цилиндр мембраны тип 36 левый (ЕТВ-0000009763)



Цилиндр мембраны тип 36 левый (ETB-0000009763)

Артикул	Элемент	Описание	Количество
929576	10	MEMBRANZYLINDER TYP36 LI. (02/K3/80)	1
LB234	20	Мембранный цилиндр Тур 36	1
LB082	30	Вильчатый шарнир д. мембранного цилиндра	1
DE006	40	Шестигранная гайка DIN 439-2 -M16 04 - A2G	1
DE274	50	6KT-MU 8673 M16X1,5 8 (B01)	2
LB237	60	T-образное резьбовое соединение S13 M22 S13	1
LB056	70	Кольцо круглого сечения 20,30 x 2,40 mm	1
LB055	80	Упорное кольцо M22 x 1,5 mm	1
ID251	90	KAPSTO-KAPPE 255/ 12	2

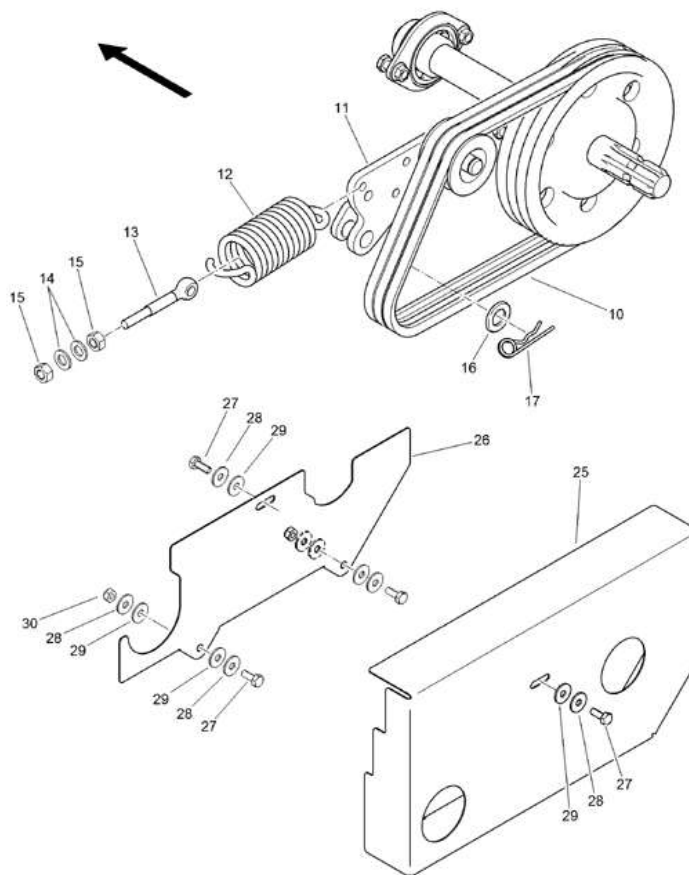
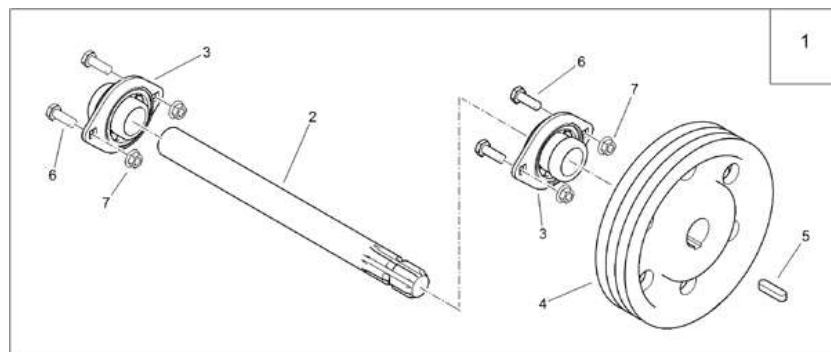
Мембранный цилиндр типа 36 правый (ЕТВ-0000009764)



Мембранный цилиндр типа 36 правый (ETB-0000009764)

Артикул	Элемент	Описание	Количество
929577	10	MEMBRANZYLINDER TYP36 RE. (02/K3/80)	1
LB234	20	Мембранный цилиндр Тип 36	1
LB082	30	Вильчатый шарнир д. мембранного цилиндра	1
DE006	40	Шестигранная гайка DIN 439-2 -M16 04 - A2G	1
DE274	50	6КТ-MU 8673 M16X1,5 8 (B01)	2
LB238	60	Контрольный штуцер M12	1
LB242	70	Штуцер DIN 74304-13 M22 x 1,5 mm	1
ID251	80	KAPSTO-KAPPE 255/ 12	1

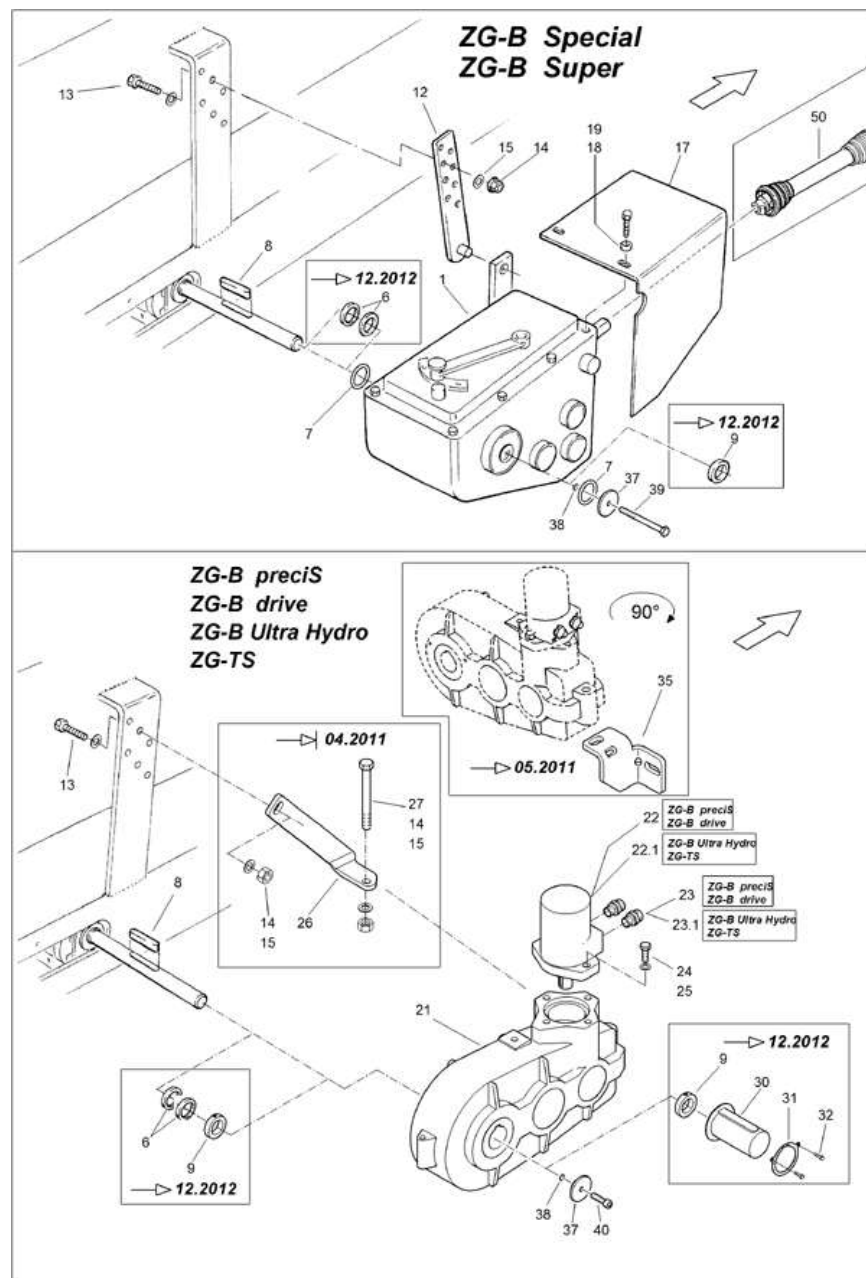
промежуточный привод (ЕТВ-000763)



промежуточный привод (ЕТВ-000763)

Артикул	Элемент	Описание	Комментарий	Количество
926631	1	Шкив и вал в сборе	[без иллюстраций] Включает позиции 2-7	1
945623	2	Вал		1
CE037	3	Подшипник закрытого типа в корпусе		2
EH051	4	Шкив с катушкой натяжения		1
DM017	5	Шпонка		1
DC066	6	Болт с шестигранной головкой ISO 4017 10x30 8.8 VZ		4
DE211	7	Гайка		4
938770	10	Комплект ремней клиновых		1
952077	11	Натяжитель ремня		1
HA050	12	Пружина		1
DA764	13	Болт с проушиной DIN 444LB 12x100 VA		1
DF045	14	Шайба		1
DE041	15	Гайка		2
DF095	16	Шайба		1
DG052	17	IM-ET-LAGER F.D4		1
938128	25	SCHUTZBLECH RIEMENTRIEB HI. (02/K5)		1
938127	26	SCHUTZBLECH RIEMENTRIEB VO. (02)		1
DC031	27	Болт с шестигранной головкой ISO 4017 8x20 VA		4
DF176	28	Шайба		6
DF279	29	ШБ 34816 8,4X24X2 PA66 NT		6
DE537	30	Гайка		1

редуктор для транспортной ленты (ETB-000764)



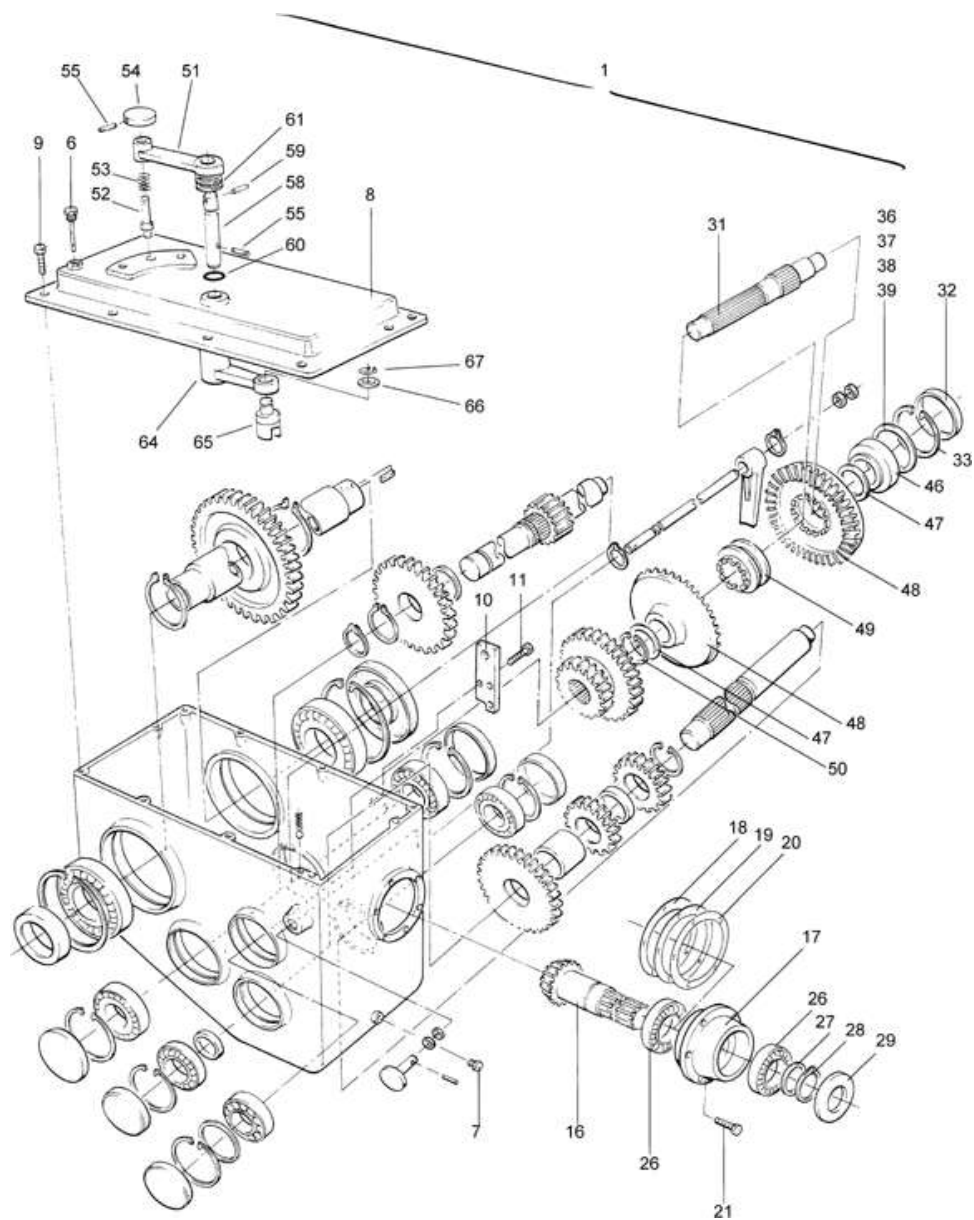
редуктор для транспортной ленты (ЕТВ-000764)

Артикул	Элемент	Описание	Комментарий	Количество
950952	1	Редуктор ZG-B 5001,6001,7001,10001	Стандарт оборудования ZG-B ! ВНИМАНИЕ! Не обратимо! Не подходит для ZG-B с фронтальным спринклерным шнеком.	1
EA6004RU	1	РЕДУКТОР ZG-B H180 (02)	С 11.2024	1
DF127	6	Шайба		2
FC154	7	Кольцо уплотнительное	Стандарт для оборудования ZG-B	2
DM030	8	Шпонка		1
DL214	9	Кольцо стопорное		1
950934	12	Кронштейн	Стандарт для оборудования ZG-B	1
DC209	13	Болт с шестигранной головкой ISO 4017 16x40 VA		1
DE242	14	Гайка		1
DF078	15	Шайба		1
950221	17	GETRIEBESCHUTZ (02)	Стандарт для оборудования ZG-B	1
61200045	17	КРЫШКА ЗАЩИТНАЯ (02/K5)	С 07.2024	1
DF176	18	Шайба		2
DF279	19	ШБ 34816 8,4X24X2 PA66 NT		2
EA232	21	Редуктор		1
105143	22	Гидромотор	Оборудование ZG-B preciS; гнать! до года постройки 12/2023	1

редуктор для транспортной ленты (ЕТВ-000764)

Артикул	Элемент	Описание	Комментарий	Количество
918428	22.1	Гидромотор		1
GC285	23	Прямой ввертной штуцер ISO 8434-1-SDS-L15xG1/2-E A2	Оборудование ZG-B preciS; гнать! до года постройки 12/2023	2
GC296	23.1	Прямой ввертной штуцер ISO 8434-1-SDS-L8xG1/2-E A2		2
DC152	24	Болт с шестигранной головкой ISO 4017 12x30 VA		2
DF045	25	Шайба		2
926638	26	МОМЕНТЕНSTUETZE (02/K5)	Оборудование ZG-B preciS; гнать! До 04.2011	1
DB269	27	Болт с шестигранной головкой ISO 4014 16x100 VA	Оборудование ZG-B preciS; гнать! до года постройки 12/2023	1
ID234	30	KAPSTO-SCHUTZ 290/075		1
930697	31	Шайба фиксирующая	До 12.2012	1
DC013	32	Болт с шестигранной головкой ISO 4017 6x12 VA	До 12.2012	2
938704	35	DRENMENTSTUETZE (02/K5)	С 05.2011	1
938466	37	RD 10278 63h9X 13 1.4301	С 01.2013	1
FC050	38	УПЛ-К-КР 12,00X2,00 FKM 80		1
DB505	39	Болт с шестигранной головкой ISO 4014 12x140 VA		1
DA715	40	Болт с цилиндрической головкой ISO 4762 12x45 VA		1
EJ101	50	Вал карданный, 6 шлицов для привода донной ленты	Составные части на фиг..	1

редуктор часть1 (ЕТВ-000765)



редуктор часть1 (ЕТВ-000765)

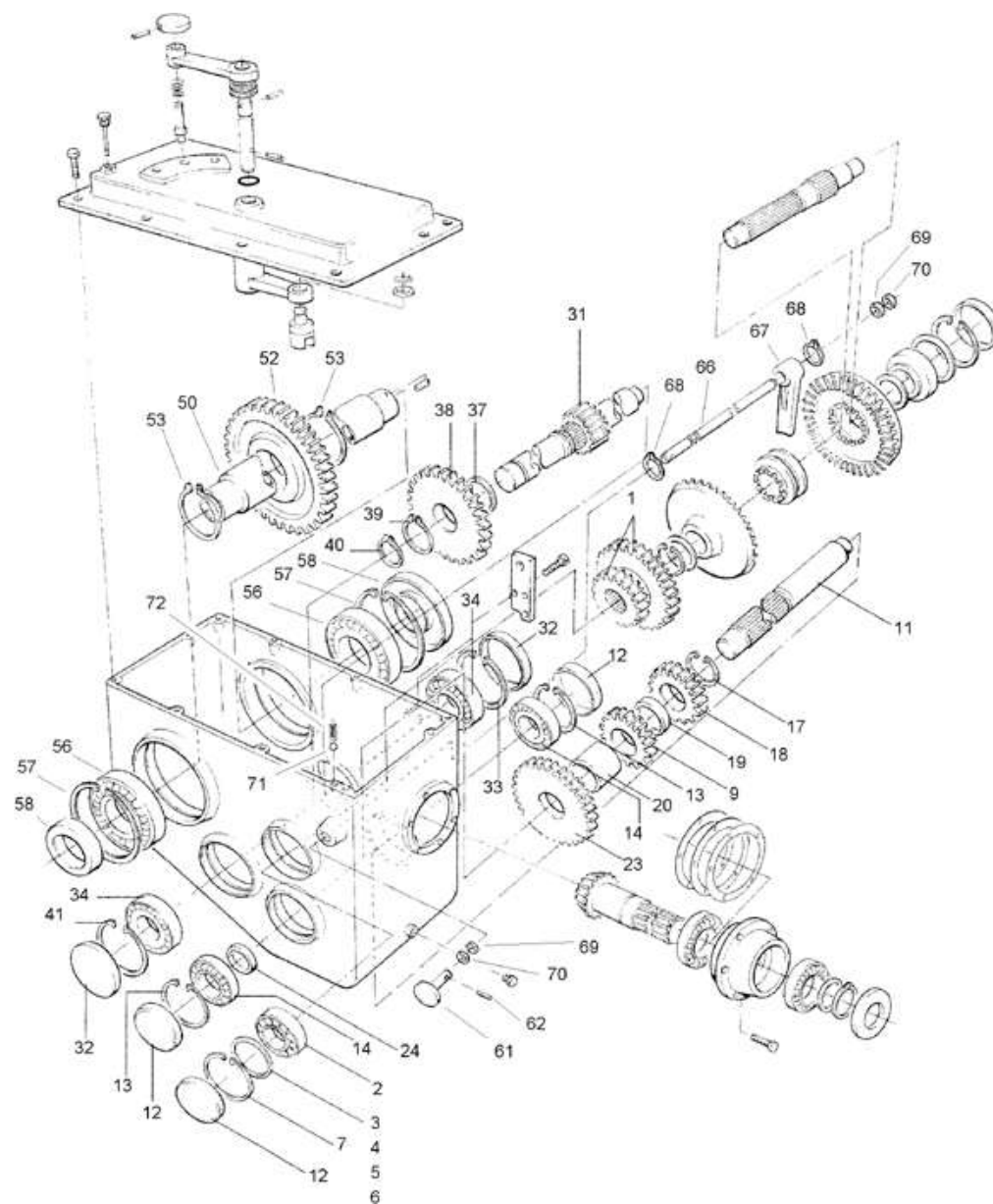
Артикул	Элемент	Описание	Комментарий	Количество
950952	1	Редуктор ZG-B 5001,6001,7001,10001	Необратимый Не подходит для ZG-B с передним разбрасывающим шнеком	1
EA6004RU	1	РЕДУКТОР ZG-B H180 (02)	С 11.2024	1
YY01570*	6	OELPEILSTAB M16X1,5X150		1
NML	7	Больше не поставляется		1
952285	8	DECKEL F.SCHALTGETRIEBE		1
DC035	9	Болт с шестигранной головкой ISO 4017 8x25 8.8 VZ		10
NML	10	Больше не поставляется		1
DA336	11	Болт с цилиндрической головкой ISO 4762 10x25 8.8 VZ		3
952308	16	Вал ведущий		1
952286	17	Корпус подшипника		1
DL265	18	Кольцо уплотнительное		1
DL266	19	Кольцо уплотнительное		1
DL267	20	Кольцо уплотнительное		1
DC063	21	Болт с шестигранной головкой ISO 4017 10x25 8.8 VZ		6
CA005	26	Подшипник шариковый		2
DL115	27	Шайба		1
DL088	28	Кольцо стопорное		1
FA009	29	Кольцо защитное		1
952297	31	KEGELRADWELLE		1
950215	32	Крышка защитная		1
DL102	33	Кольцо стопорное		1

редуктор часть1 (ЕТВ-000765)

Артикул	Элемент	Описание	Комментарий	Количество
DL257	36	Шайба		1
DL258	37	РА-SHB 45X 62X0,25		1
DL259	38	РА-SHB 45X 62X0,35		1
DL260	39	РА-SHB 45X 62X0,5		1
CB036	46	Подшипник роликовый		1
952278	47	ABSTANDSRING 30X47X3		2
952263	48	Шестерня		2
952293	49	SCHALTMUFFE		1
DL087	50	Кольцо стопорное		1
952282	51	SCHALTHEBEL		1
952299	52	BOLZEN F.SCHALTHEBELGRIFF		1
NML	53	Больше не поставляется		1
952305	54	GRIFF F.SCHALTHEBEL		1
DI032	55	Штифт		2
952298	58	BOLZEN F.SCHALTWELLE		1
DI048	59	SPN-STI 8752 6X 36 ST		1
FC162	60	O-RING 15,08X2,62 NBR 70		1
952281	61	FEDERSCHEIBE 31,7X20,4X4		2
952287	64	SCHALTARM		1
NML	65	Больше не поставляется		1
952277	66	SCHEIBE 15,0X 25X 1		1
DL078	67	Кольцо стопорное		1

***Внимание! При заказе уточнить артикул вышестоящего узла.**

редуктор часть 2 (ЕТВ-000766)



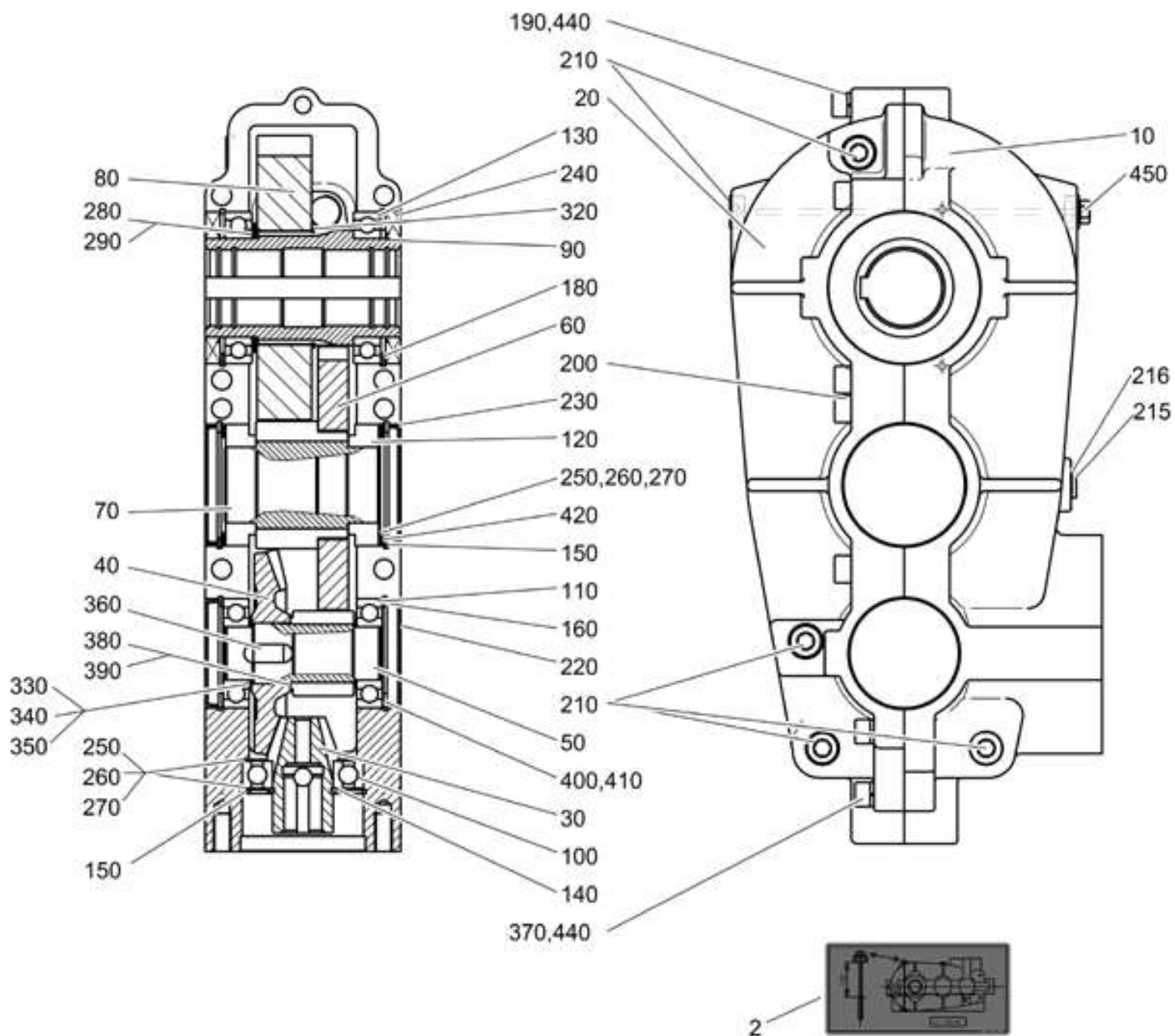
редуктор часть 2 (ЕТВ-000766)

Артикул	Элемент	Описание	Количество
952292	1	DOPPEL-STIRNRAD Z=17/35	1
CB039	2	Подшипник роликовый	1
DL261	3	Шайба	1
DL268	4	РА-SHB 42X 52X0,25	1
NML	5	Больше не поставляется	1
DL263	6	РА-SHB 988 42X 52X0,5 DC01C490	2
DL099	7	Кольцо стопорное	1
956207	9	STIRNRAD Z=26	1
952296	11	WELLE	1
952275	12	Крышка защитная	2
DL099	13	Кольцо стопорное	2
CA013	14	Подшипник шариковый	2
DL087	17	Кольцо стопорное	1
952291	18	Шестерня Z=17 (DE)	1
952304	19	Шайба дистанционная	1
952302	20	DISTANZROHR 40X30X31	1
952290	23	STIRNRAD Z=35	1
952301	24	DISTANZROHR 35X25X5	1
952294	31	Шестерня	1
950215	32	Крышка защитная	2
DL102	33	Кольцо стопорное	1
CA017	34	Подшипник шариковый	2
952303	37	Втулка дистанционная	1

редуктор часть 2 (ЕТВ-000766)

Артикул	Элемент	Описание	Количество
952289	38	Шестерня Z=37	1
DL089	39	Кольцо стопорное	1
DL087	40	Кольцо стопорное	1
DL102	41	Кольцо стопорное	1
952295	50	Вал трубчатый редуктора	1
952288	52	Шестерня Z=59	1
DL256	53	Кольцо стопорное	2
CA067	56	Подшипник шариковый	2
DL141	57	Кольцо стопорное	2
FA059	58	Кольцо защитное	2
NML	61	Больше не поставляется	1
DI041	62	Штифт	1
NML	66	Больше не поставляется	1
952284	67	SCHALTGABEL	1
DL079	68	Кольцо стопорное	2
FC116	69	Кольцо уплотнительное	2
FB018	70	Чистик	2
6437300	71	KUGEL D= 5/16ZOLL	1
952280	72	FEDER	1

редуктор ZG-B для установочного пакета preciS и drive (ETB-000767)

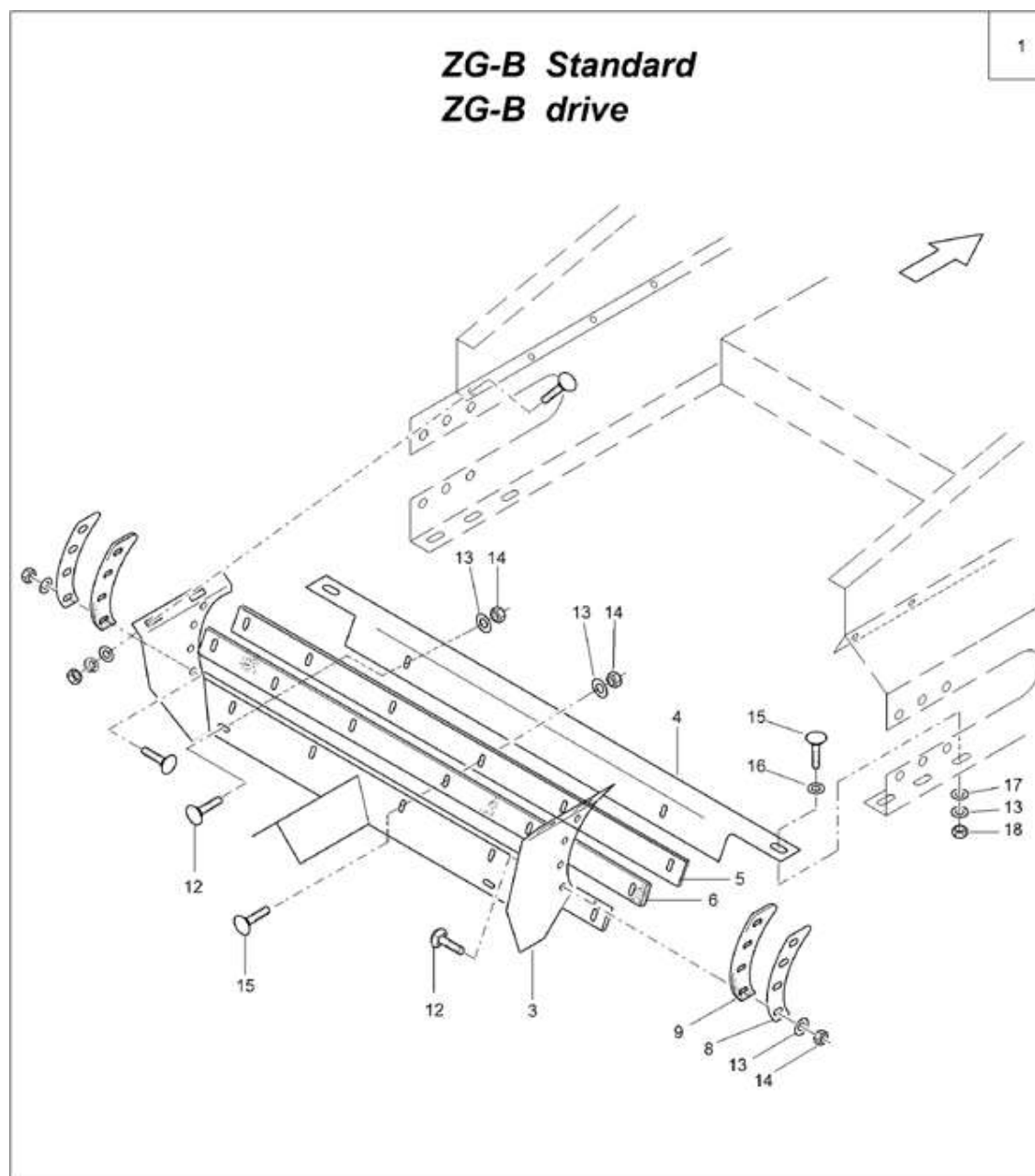


редуктор ZG-B для установочного пакета preciS и drive (ETB-000767)

Артикул	Элемент	Описание	Количество
EA232	1	Редуктор	1
ME1183	2	FOLIE OELSTAND EA232 ZG-B	1
Y4201923	10	GEHAEUSE KPL.	1
YY02620	30	RADSATZ	1
Y4401026	40	KEGELRAD	1
Y4501857	50	Вал зубчатый	1
Y4501939	60	STIRNRAD	1
Y4501938	70	STIRNRITZELWELLE	1
Y4501904	80	STIRNRAD	1
Y4602395	90	Вал полый	1
Y6010228	100	Подшипник шариковый	1
Y6010203	110	Подшипник шариковый	2
Y6011971	120	Подшипник роликовый	2
Y6010097	130	Подшипник шариковый	2
Y6030232	140	SICHERUNGSRING	1
Y6030371	150	SICHERUNGSRING	3
Y6030363	160	SICHERUNGSRING	2
Y6030391	180	Кольцо стопорное	2
Y6030866	190	ZYLINDERSCHRAUBE	1
Y6030947	200	ZYLINDERSCHRAUBE	8
Y6030534	210	Винт	5
Y6030521	215	VERSCHLUSSCHRAUBE	1
Y6020364	216	Кольцо	1

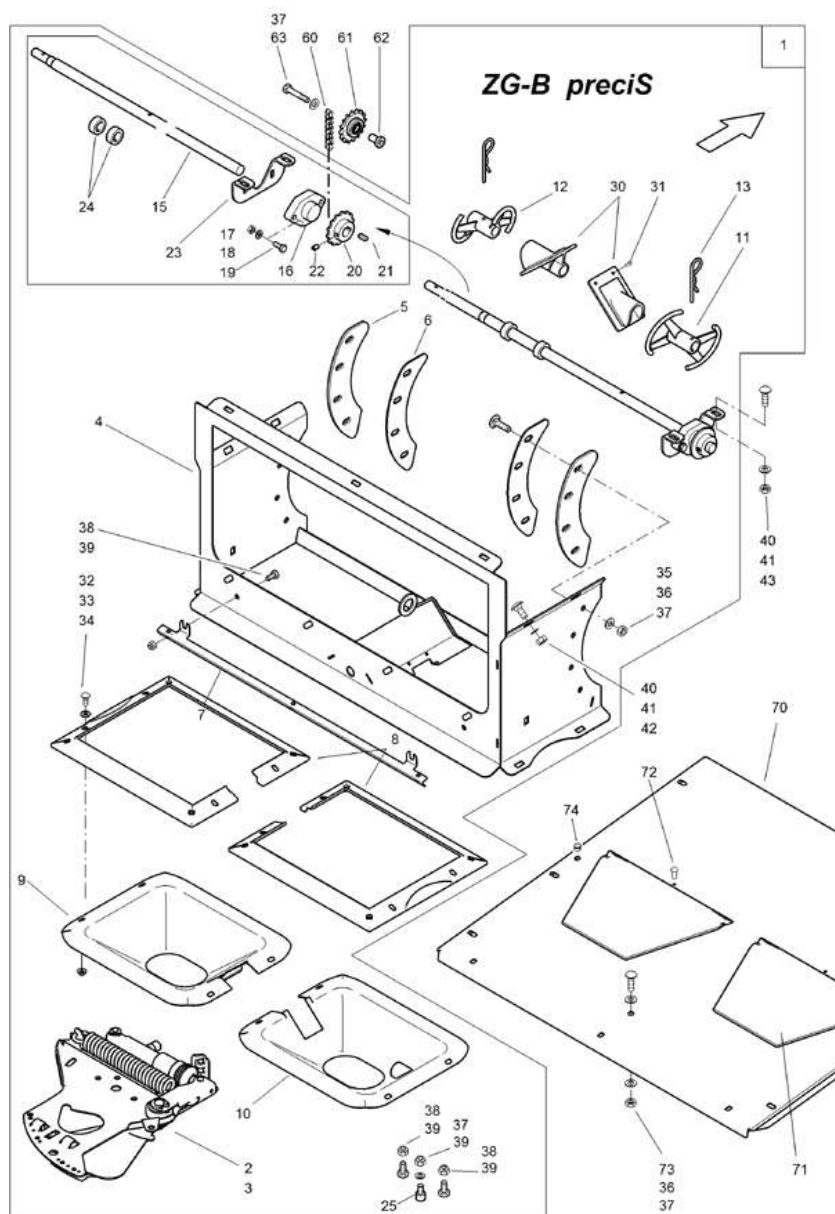
редуктор ZG-B для установочного пакета preciS и drive (ETB-000767)

Артикул	Элемент	Описание	Количество
Y6020524	220	Сальник	2
Y6020803	230	Колпачок	2
Y6021746	240	Уплотнение вала	2
Y6177084	250	PASSSCHEIBE	3
Y6177083	260	PASSSCHEIBE	3
Y6177080	270	PASSSCHEIBE	6
Y6010966	280	Шайба	2
Y6010965	290	Шайба	1
Y6032806	320	SPRENGRING	1
Y6010858	330	PASSSCHEIBE	2
Y6010857	340	PASSSCHEIBE	2
Y6010856	350	PASSSCHEIBE	2
Y4901237	360	PASSFEDER	1
Y6030829	370	Винт	4
Y6177063	400	PASSSCHEIBE	2
Y6177061	410	PASSSCHEIBE	4
Y6177087	420	STUETZSCHEIBE	2
Y6032695	440	FEDERRING	5
Y4901434	450	Стержень	1
Y6170054	460	AUFKLEBER	1



наконечник для пакета Standard и drive (ЕТВ-000768)

Артикул	Элемент	Описание	Количество
958064	1	ЛОТОК РАЗГРУЗОЧНЫЙ (СБ)	1
958065	3	Наконечник	1
958066	4	Пластина	1
958068	5	Планка прижимная	1
958067	6	Чистик резиновый	1
956972	8	Пластина сегментная	2
956973	9	Уплотнитель 5 мм	2
DA351	12	Болт с круглой головкой DIN 603 10x25 VA	11
DF033	13	ШБ 7090 10,5X20X2 A2 ALTERN. DIN 125	17
DE036	14	Гайка	17
DA421	15	Болт с круглой головкой DIN 603 10x30 VA	8
102164	16	FM AR071 GRIVORY GV-6H (14)	1
DF278	17	Шайба	2
DE538	18	Гайка	1



бункер ZG-B preciS (ЕТВ-000769)

Артикул	Элемент	Описание	Комментарий	Количество
924943	1	M-KASTEN ZG-B VORMONT.	Поз. 2-39 !	1
926930	2	Группа заслонок лев. механич. в сборе	Смотрите на следующем рисунке	1
926931	3	Группа заслонок прав. механич. в сборе	Смотрите на следующем рисунке	1
924944	4	ZWISCHENBEHAELTER GESCHW. (02)		1
921402	5	УПЛОТНЕНИЕ KUNST. CP / FLEX SCHWARZ		1
924947	6	SEGMENTBLECH		2
924952	7	KABELFUEHRUNG ZG-B		1
921402	8	УПЛОТНЕНИЕ KUNST. CP / FLEX SCHWARZ		2
920839	9	НАКОНЕЧНИК ВОРОНКИ ЛЕВ. (СБ)		1
924945	10	TRICHTERSPITZE ZG-B		1
924949	11	Спираль мешалки ZG-B		1
938023	12	СПИРАЛЬ МЕШАЛКИ GX8CrNIS18-9 (1.4305)		1
1062100	13	Шплинт		2
925037	15	Вал мешалки ZG-B		1
928863	16	Подшипник фланцевый		1
DB014	17	Болт с шестигранной головкой ISO 4014 8x35 VA		2
DE537	18	Гайка		1
DF021	19	Шайба		2
925038	20	Звёздочка		1
DM001	21	Шпонка		1
DA323	22	Резьбовой штифт ISO 4029 8x12 45H VZ		1

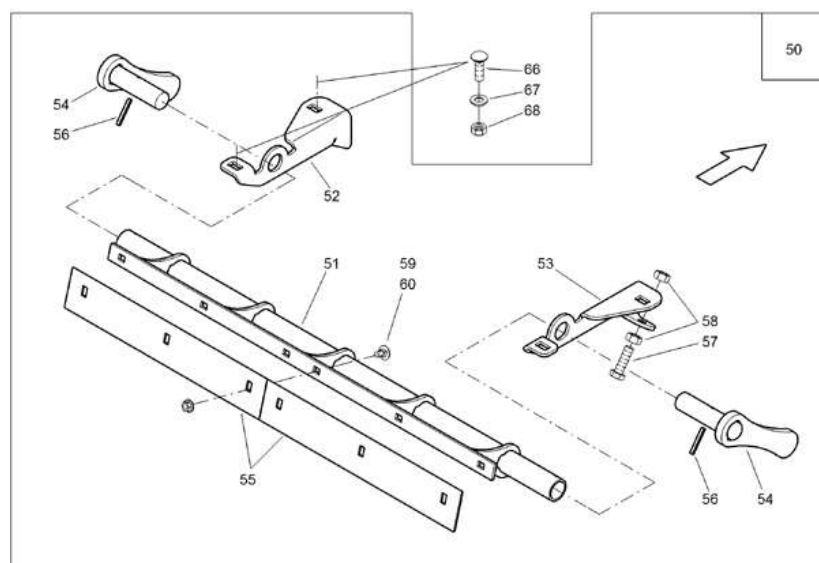
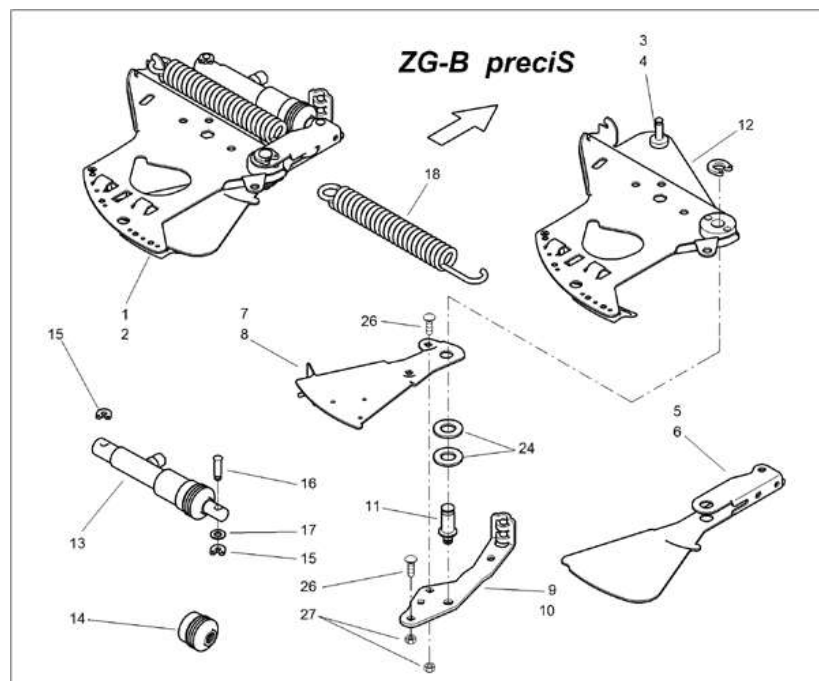
бункер ZG-B preciS (ETB-000769)

Артикул	Элемент	Описание	Комментарий	Количество
925039	23	LAGERKONSOLE		1
DL247	24	14305		2
943526	25	ВИНТ СТОПОРНЫЙ 1.4301 KP 7417 17h9 08X18H10		1
116289	30	RUEHRWELLENLAGER		1
DH156	31	BLI-NT 15983 4,8X20,0 A2/A2		1
DA211	32	Болт с круглой головкой DIN 603 8x16 VA		8
102167	33	ШБ ПЛАСТ. 8,5X 21X 1 FM AR071 GRIVORY GV-6H (14)		1
DE264	34	Гайка		8
DA351	35	Болт с круглой головкой DIN 603 10x25 VA		8
DE036	36	Гайка		9
DF033	37	ШБ 7090 10,5X20X2 A2 ALTERN. DIN 125		12
DC061	38	Болт с шестигранной головкой ISO 4017 10x20 VA		6
DE261	39	СТ-ГА M12 10		8
DA351	40	Болт с круглой головкой DIN 603 10x25 VA		6
DF033	41	ШБ 7090 10,5X20X2 A2 ALTERN. DIN 125		6
DE261	42	СТ-ГА M12 10		4
DE538	43	Гайка		1
ED160	60	Цепь роликовая		1
1311700	61	Звёздочка		1
926934	62	Натяжитель цепи		1
DC077	63	Болт с шестигранной головкой ISO 4017 10x55 VA		1
936460	70	DECKEL ZG-B	Поз 72-73, 1x Поз 36, 2x Поз 37 !	1

бункер ZG-B preciS (ETB-000769)

Артикул	Элемент	Описание	Комментарий	Количество
1987110	71	ОКНО КОНТРОЛЬНОЕ KUNST. PC FARBLOS		2
DH091	72	Заклепка		2
DC072	73	Болт с шестигранной головкой ISO 4017 10x40 VA		1
ID024	74	Заглушка		2

Донная группа, для ящика/чистика (ЕТВ-000770)



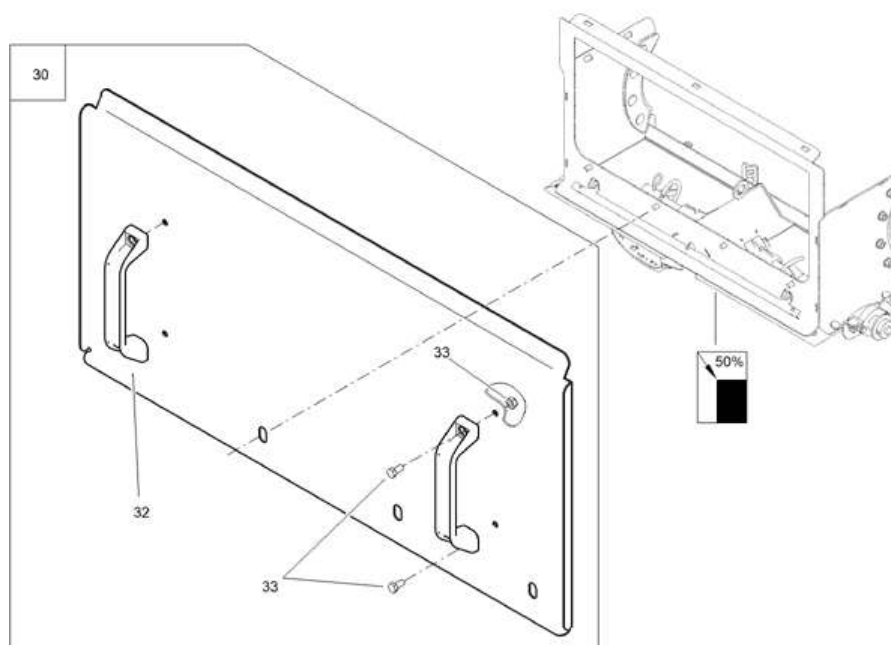
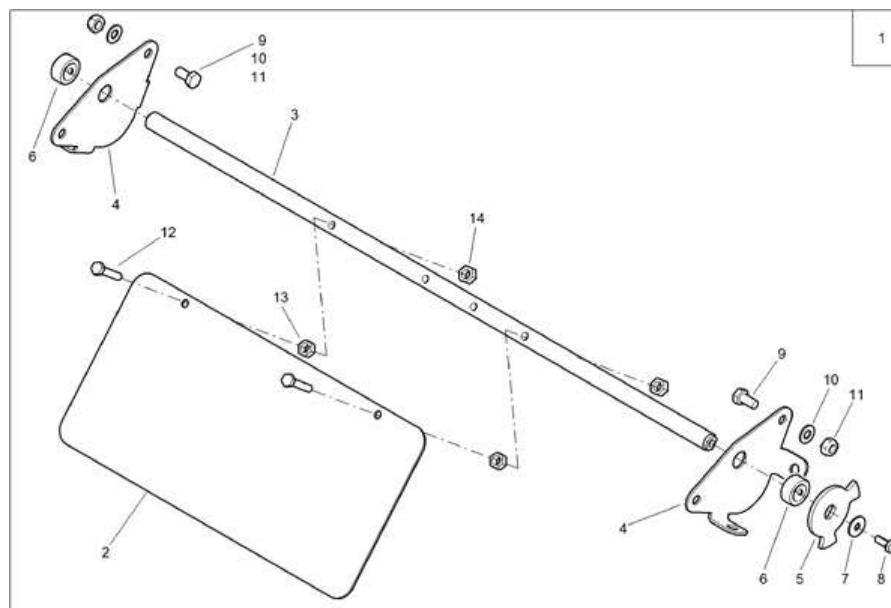
Донная группа, для ящика/чистика (ЕТВ-000770)

Артикул	Элемент	Описание	Комментарий	Количество
926930	1	Группа заслонок лев. механич. в сборе	Позы 3, 5, 7, 9, 11-27 ! ВНИМАНИЕ: Сборка пола нарисована слева, сборка пола справа зеркальное отражение!	1
926931	2	Группа заслонок прав. механич. в сборе	Позы 4, 6, 8, 10-27 !	1
922878	3	Пластина левая		1
922879	4	Пластина правая		1
934321	5	Заслонка		1
934322	6	Заслонка		1
926928	7	Заслонка		1
926929	8	Заслонка		1
924953	9	STELLHEBEL LI.		1
924954	10	STELLHEBEL RE.		1
943535	11	Палец		1
114657	12	SICHERUNGSRING D=16		1
0232700	13	Гидроцилиндр		1
1866100	14	Сильфон		1
116272	15	SICHERUNGSRING D=8		1
943519	16	Палец		1
DF033	17	ШБ 7090 10,5X20X2 A2 ALTERN. DIN 125		1
HA131	18	Пружина		1
DF430	24	Шайба		2
DA062	26	Болт с круглой головкой 8x20 VA		2
DE264	27	Гайка		2

Донная группа, для ящика/чистика (ЕТВ-000770)

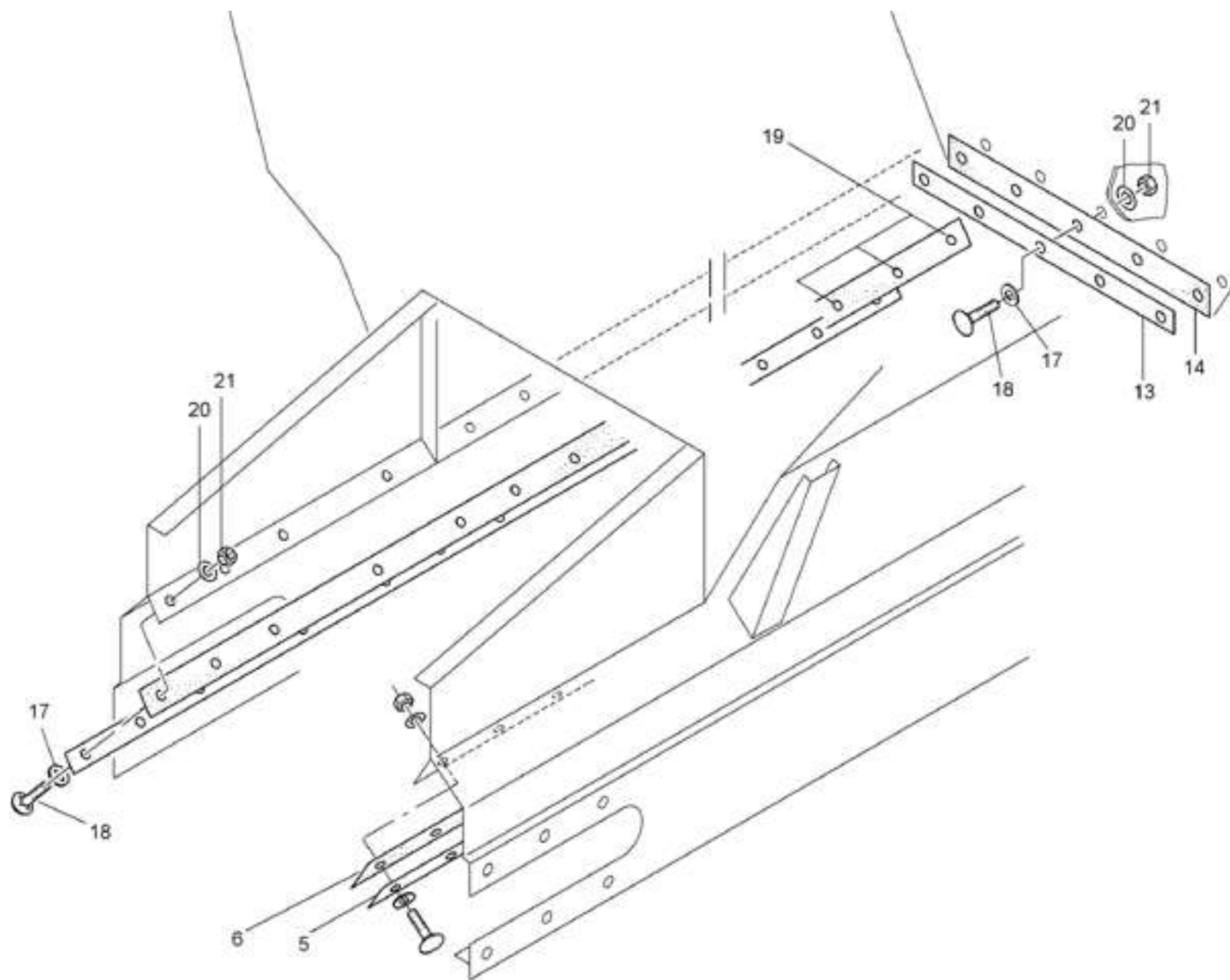
Артикул	Элемент	Описание	Комментарий	Количество
924964	50	ABSTREIFER ZG-B MONT.	Поз. 51-60 !	1
924965	51	ABSTREIFERHALTER GESCHW. (02)		1
924967	52	LAGERWINKEL LI. (02)		1
924968	53	LAGERWINKEL RE. (02)		1
924966	54	ANSCHLAGHEBEL GESCHW.(02)		2
924969	55	Сегмент очищающий		2
DI050	56	ШТИФТ ЗАЖИМНОЙ 8752 6X 40 1.4310		2
DC099	57	Болт с шестигранной головкой ISO 4017 12x40 VA		2
DE041	58	Гайка		4
DA308	59	Болт с круглой головкой DIN 603 8x16 8.8 VZ		1
DE264	60	Гайка		6
DA351	66	Болт с круглой головкой DIN 603 10x25 VA		4
DF185	67	Шайба		9
DE036	68	Гайка		4

Regelklappe / Deckelklappe (ETB-000771)



Regelklappe / Deckelklappe (ETB-000771)

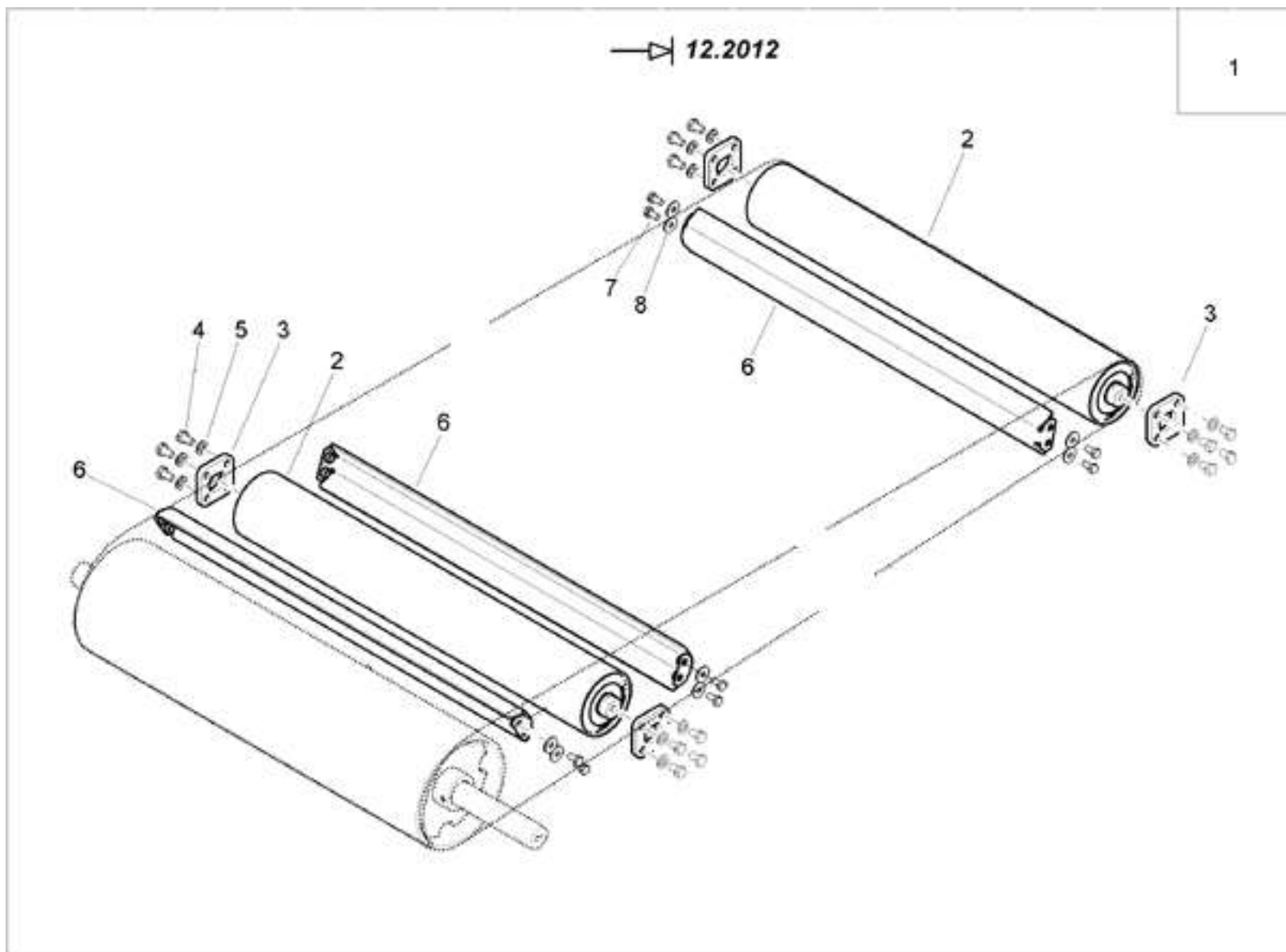
Артикул	Элемент	Описание	Количество
928864	1	REGELKLAPPE VORM.	1
928588	2	REGELKLAPPE	1
943529	3	Вал	1
928866	4	LAGERBLECH	2
928865	5	Диск импульсный	1
DL247	6	14305	2
DF176	7	Шайба	1
DC031	8	Болт с шестигранной головкой ISO 4017 8x20 VA	1
DC061	9	Болт с шестигранн ой головкой ISO 4017 10x20 VA	4
DF033	10	ШБ 7090 10,5X20X2 A2 ALTERN. DIN 125	4
DE261	11	СТ-ГА M12 10	4
DB016	12	Болт с шестигранной головкой ISO 4014 8x40 VA	2
DE036	13	Гайка	2
DE537	14	Гайка	1
924955	30	DECKELKLAPPE MONT.	1
110173	32	FM AR072 POLYMAN (ABS) E/HI	1
DC019	33	Болт с шестигранной головкой ISO 4017 6x20 VA	4
DE578	34	Гайка	1



уплотнительные пластины (ЕТВ-000772)

Артикул	Элемент	Описание	Комментарий	Количество
958076	5	ПЛАСТИНА ЗАЖИМНАЯ (02) SPALT-BD 6X 35X3790 DD11	ZGB 5500 / 8200	2
122003	6	DICHTSTREIFEN 8001/10001	ZGB 5500 / 8200	1
2468100	13	Планка прижимная	ZGB 5500 / 8200	1
122322	14	DICHTSTREIFEN VO.	ZGB 5500 / 8200	1
102164	17	FM AR071 GRIVORY GV-6H (14)		1
DA351	18	Болт с круглой головкой DIN 603 10x25 VA		1
DA421	19	Болт с круглой головкой DIN 603 10x30 VA		2
DF033	20	ШБ 7090 10,5X20X2 A2 ALTERN. DIN 125		2
DE036	21	Гайка		2

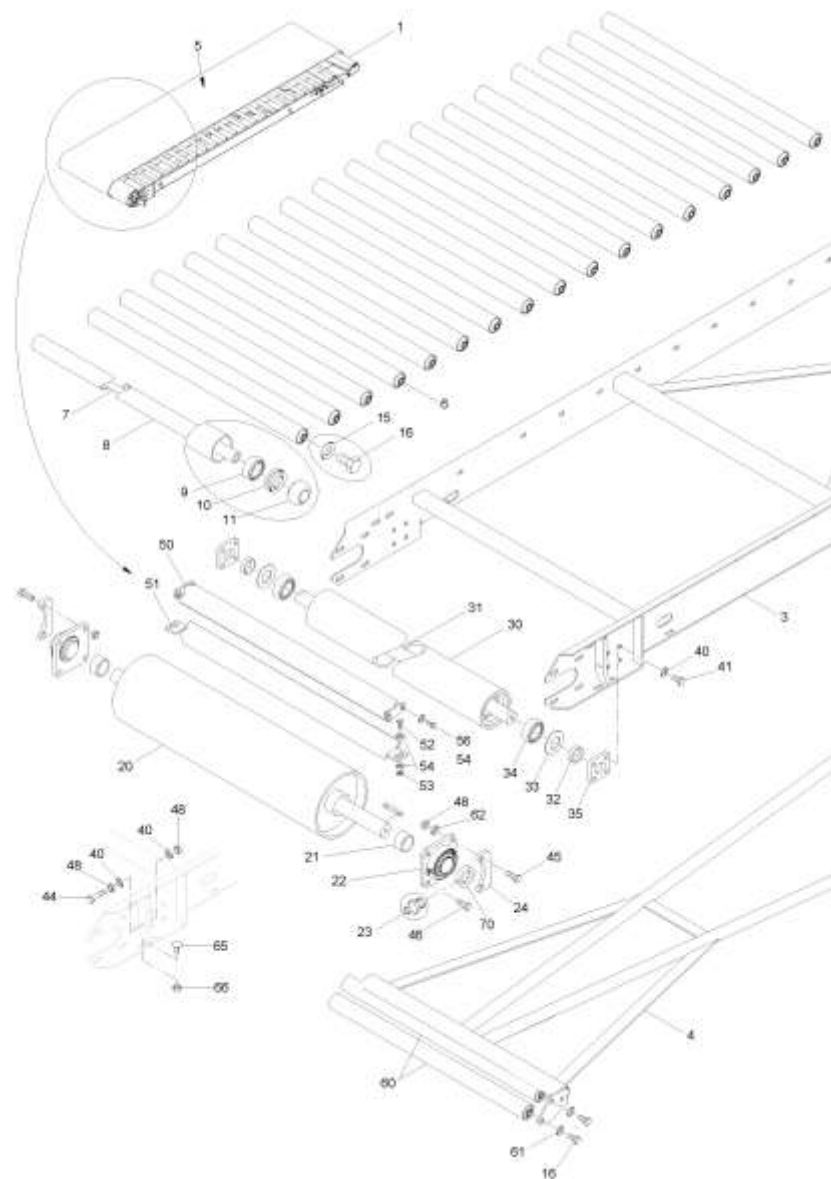
Ремонтный комплект скребков для донного транспортера до 12.2012 (ЕТВ-000773)



Ремонтный комплект скребков для донного транспортера до 12.2012 (ЕТВ-000773)

Артикул	Элемент	Описание	Количество
DC061	1	Болт с шестигранной головкой ISO 4017 10x20 VA	12
DC088	1	Болт с шестигранной головкой ISO 4017 12x20 VA	16
DF045	1	Шайба	16
DF185	1	Шайба	12
942517	1	Чистик	3
942573	1	Зажим вала	4
942577	1	Ролик направляющий	2
942577	2	Ролик направляющий	2
942573	3	Зажим вала	4
DC088	4	Болт с шестигранной головкой ISO 4017 12x20 VA	16
DF045	5	Шайба	16
942517	6	Чистик	3
DC061	7	Болт с шестигранной головкой ISO 4017 10x20 VA	12
DF185	8	Шайба	12

Донный транспортер приводная сторона / транспортировочный конвейер до № маш.ZGB0010257 (ЕТВ-000774)



Донный транспортер приводная сторона / транспортировочный конвейер до № маш.ZGB0010257 (ЕТВ-000774)

Артикул	Элемент	Описание	Комментарий	Количество
DA715	1	Болт с цилиндрической головкой ISO 4762 12x45 VA	Смотрите также следующую страницу	2
DB505	1	Болт с шестигранной головкой ISO 4014 12x140 VA		1
FC050	1	УПЛ-К-КР 12,00X2,00 FKM 80		1
938425	1	ТРАНСПОРТЕРНАЯ ЛЕНТА СБ		1
938466	1	RD 10278 63h9X 13 1.4301		1
952110	3	Рама ленточного транспортера ZG-B 8001		1
952122	4	Рама транспортной ленты		1
EG031	5	Лента донного транспортёра		1
942503	6	Ролик поддерживающий	Включает позиции 7-11	1
952125	7	Вал		1
952126	8	Ролик опорный		1
CA002	9	Подшипник шариковый		2
FC139	10	Кольцо		2
954693	11	Кольцо распорное		2
DF045	15	Шайба		36
DC085	16	Болт с шестигранной головкой ISO 4017 12x16 8.8		36
DA715	20	Болт с цилиндрической головкой ISO 4762 12x45 VA		2
FC050	20	УПЛ-К-КР 12,00X2,00 FKM 80		2
FC154	20	Кольцо уплотнительное		2
938427	20	Барабан привода ленты		1
938466	20	RD 10278 63h9X 13 1.4301		2

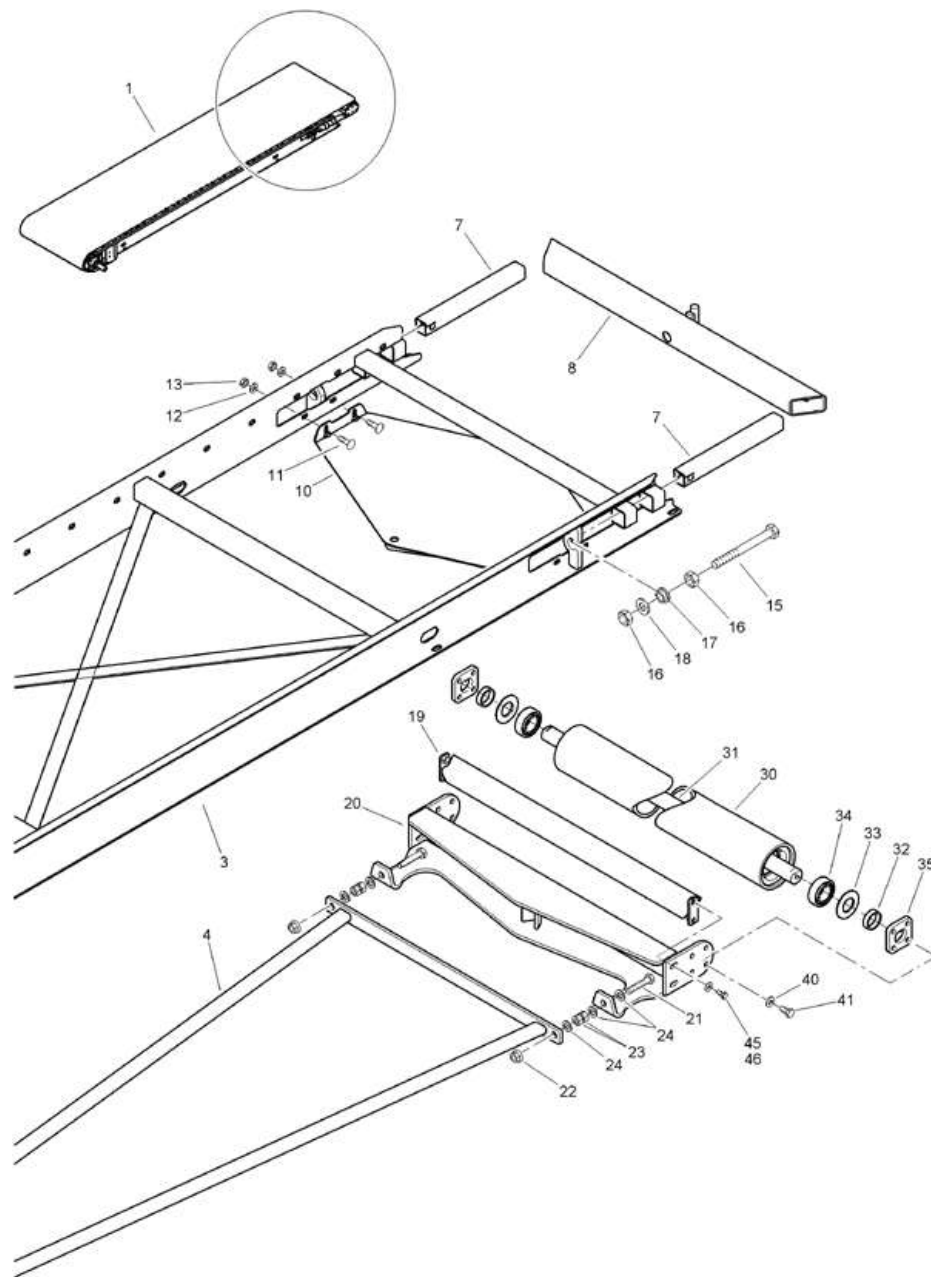
Донный транспортер приводная сторона / транспортировочный конвейер до № маш.ZGB0010257 (ЕТВ-000774)

Артикул	Элемент	Описание	Комментарий	Количество
951616	21	Втулка		2
121519	22	SPANNLAGER (02/K5)		2
CG015	23	Ниппель смазочный		2
942515	24	Пластина		1
942577	30	Ролик направляющий		1
952115	31	Вал		1
952116	32	Втулка распорная		2
956706	33	Крышка защитная HDPE NATUR		2
CA061	34	Подшипник шариковый		2
952112	35	Зажим вала		2
DF352	40	Шайба		1
DC090	41	Болт с шестигранной головкой ISO 4017 12x25 8.8 VZ		4
DC105	44	Болт с шестигранной головкой ISO 4017 12x60 8.8 VZ		2
DC101	45	Болт с шестигранной головкой ISO 4017 12x45 8.8 VZ		4
DC093	46	Болт с шестигранной головкой ISO 4017 12x30 8.8 VZ		4
DE038	48	Шестигранная гайка ISO 4032 - M12 8 - A2G		10
932117	50	Чистик для ленточного транспортера		1
952121	51	Чистик		1
DC066	52	Болт с шестигранной головкой ISO 4017 10x30 8.8 VZ		2
DE032	53	Шестигранная гайка ISO 4032 - M10 8 - A2G		2
DF032	54	Шайба ISO 7090 - 10,5x20x2 - St A2G		8
DC063	56	Болт с шестигранной головкой ISO 4017 10x25 8.8 VZ		4

Донный транспортер приводная сторона / транспортировочный конвейер до № маш.ZGB0010257 (ЕТВ-000774)

Артикул	Элемент	Описание	Комментарий	Количество
942508	60	Ролик направляющий		1
DF044	62	Шайба ISO 7090 - 13x24x2,5 - St A2G		18
DA494	65	Болт с круглой головкой DIN 603 12x25 VA		6
DE206	66	СТ-ГА 1664 M12 10 FLZNL-480H		8
121518	70	EXENTER-SPN-RG YEN 209 (01)		2

Донный транспортер поворотная сторона до № маш. ZGB0010257 (ЕТВ-000775)



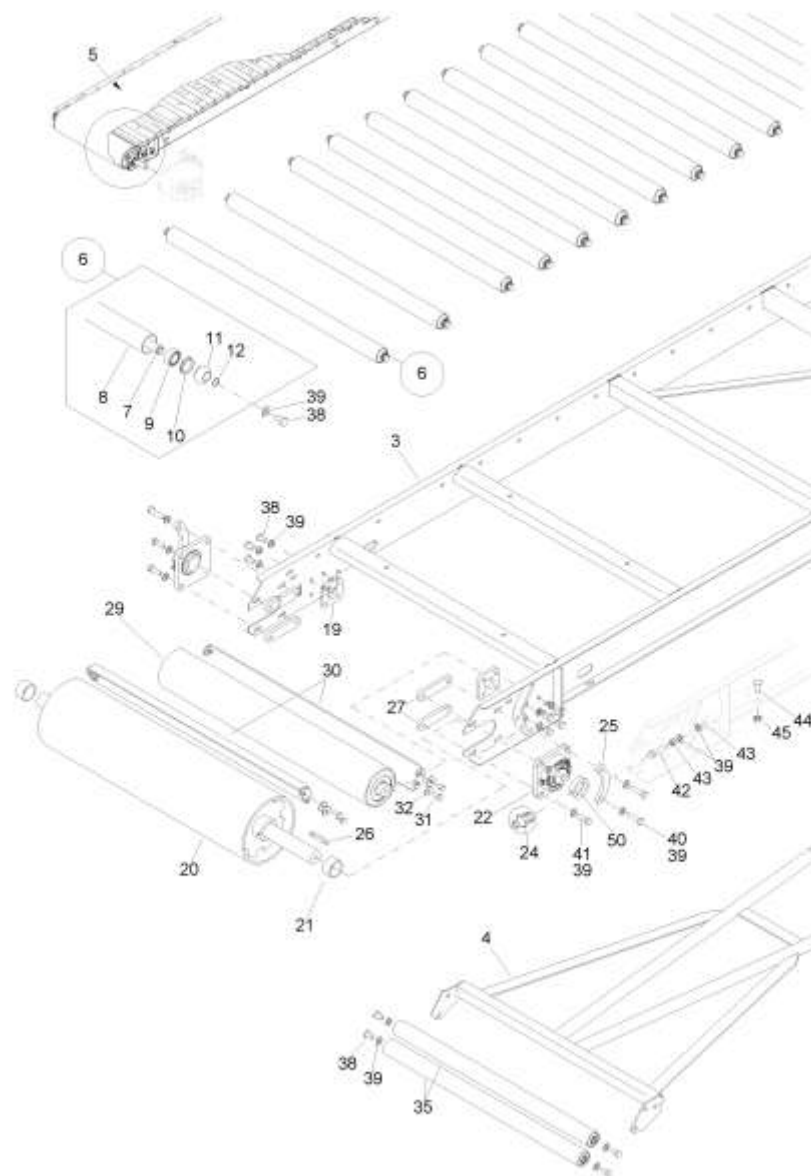
Донный транспортер поворотная сторона до № маш. ZGB0010257 (ЕТВ-000775)

Артикул	Элемент	Описание	Комментарий	Количество
DA715	1	Болт с цилиндрической головкой ISO 4762 12x45 VA	Смотрите также предыдущую страницу	2
DB505	1	Болт с шестигранной головкой ISO 4014 12x140 VA		1
FC050	1	УПЛ-К-КР 12,00X2,00 FKM 80		1
938425	1	ТРАНСПОРТЕРНАЯ ЛЕНТА СБ		1
938466	1	RD 10278 63h9X 13 1.4301		1
952110	3	Рама ленточного транспортера ZG-B 8001		1
952122	4	Рама транспортной ленты		1
119805	7	SPANNROHR (02/K5)		1
952111	8	Скоба		1
956142	10	Чистик ленточного транспортёра		1
DA351	11	Болт с круглой головкой DIN 603 10x25 VA		4
DF033	12	ШБ 7090 10,5X20X2 A2 ALTERN. DIN 125		4
DE538	13	Гайка		1
DC402	15	Болт с шестигранной головкой ISO 4017 20x180 12.9 VZ		1
DE051	16	Гайка		4
2503100	17	Втулка зажимная		2
DF094	18	ШБ 7090 21X37X3 ST A2G		4
932117	19	Чистик для ленточного транспортера		1
942542	20	Рама натяжителя транспортёра		1
DC131	21	Болт с шестигранной головкой ISO 4017 16x75 8.8 VZ		2
DE215	22	Гайка		2
DE045	23	Шестигранная гайка ISO 4032 - M16 8 - A2G		4

Донный транспортер поворотная сторона до № маш. ZGB0010257 (ЕТВ-000775)

Артикул	Элемент	Описание	Комментарий	Количество
DF077	24	Шайба		6
942577	30	Ролик направляющий		1
952115	31	Вал		1
952116	32	Втулка распорная		1
956706	33	Крышка защитная HDPE NATUR		2
CA061	34	Подшипник шариковый		2
952112	35	Зажим вала		2
DC085	36	Болт с шестигранной головкой ISO 4017 12x16 8.8		2
DF044	37	Шайба ISO 7090 - 13x24x2,5 - St A2G		2
DF352	40	Шайба		1
DC090	41	Болт с шестигранной головкой ISO 4017 12x25 8.8 VZ		8
DC066	45	Болт с шестигранной головкой ISO 4017 10x30 8.8 VZ		4
DF036	46	Шайба		4

Донный транспортер приводная сторона / транспортировочный конвейер от № маш. ZGB0010258 (ЕТВ-000776)



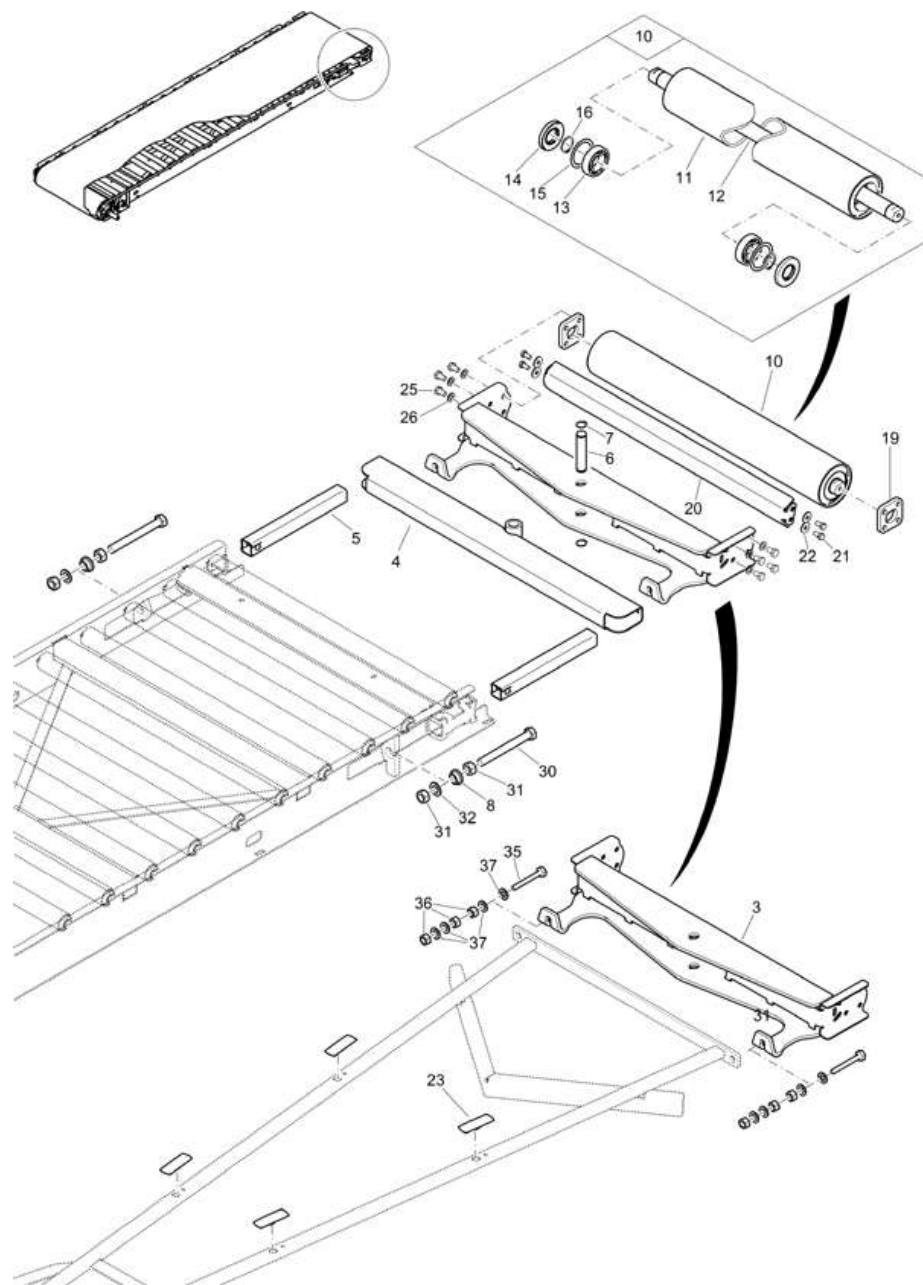
Донный транспортер приводная сторона / транспортировочный конвейер от № маш. ZGB0010258 (ЕТВ-000776)

Артикул	Элемент	Описание	Комментарий	Количество
938425	0	ТРАНСПОРТЕРНАЯ ЛЕНТА СБ		1
938462	3	Рама ленточного транспортера		1
938467	4	Рама транспортной ленты		1
EG031	5	Лента донного транспортёра		1
942503	6	Ролик поддерживающий	Включает позиции 7-12	1
942506	7	Вал		1
942507	8	TRAGROLLE (01)		1
CA002	9	Подшипник шариковый		2
FC403	10	Сальник		2
954693	11	Кольцо распорное		2
FC383	12	Кольцо уплотнительное		2
942573	19	Зажим вала		2
938427	20	Барабан привода ленты		1
942530	21	Втулка		2
121519	22	SPANNLAGER (02/K5)		2
CG015	24	Ниппель смазочный		1
942515	25	Пластина		2
DM030	26	Шпонка		1
942502	27	Проставка		4
942577	29	Ролик направляющий		1
942517	30	Чистик		2
DC061	31	Болт с шестигранной головкой ISO 4017 10x20 VA		8

Донный транспортер приводная сторона / транспортировочный конвейер от № маш. ZGB0010258 (ЕТВ-000776)

Артикул	Элемент	Описание	Комментарий	Количество
DF185	32	Шайба		8
942508	35	Ролик направляющий		2
DC088	38	Болт с шестигранной головкой ISO 4017 12x20 VA		50
DF045	39	Шайба		62
DB135	40	Болт с шестигранной головкой ISO 4014 12x50 VA		4
DC166	41	Болт с шестигранной головкой ISO 4017 12x35 VA		4
DC231	42	Болт с шестигранной головкой ISO 4017 12x60 VA		2
DE041	43	Гайка		4
121518	50	EXENTER-SPN-RG YEN 209 (01)		2

Донный транспорт поворотная сторона от № маш. ZGB0010258 (ЕТВ-000777)

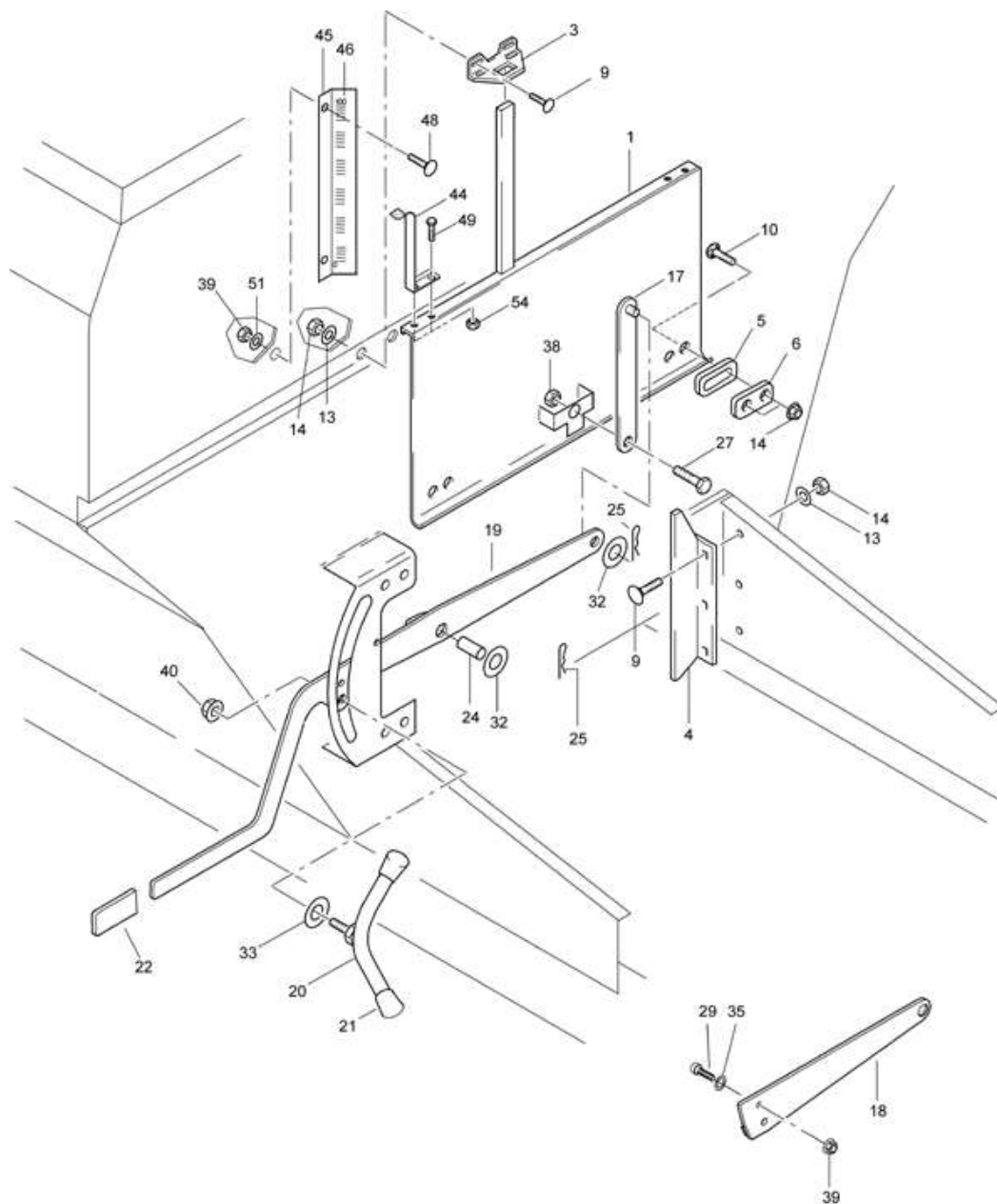


Донный транспортр поворотная сторона от № маш. ZGB0010258 (ЕТВ-000777)

Артикул	Элемент	Описание	Комментарий	Количество
938425	0	ТРАНСПОРТЕРНАЯ ЛЕНТА СБ		1
942542	3	Рама натяжителя транспортёра		1
942572	4	SPANNBRUECKE (02/K5)		1
119805	5	SPANNROHR (02/K5)		1
942568	6	Палец		1
DL369	7	СТ-К 471 25X1,2 1.4116		1
2503100	8	Втулка зажимная		2
942577	10	Ролик направляющий	Сборка недоступна, включает в себя позы 11- 16!	1
942511	11	UMLENKTROMMEL (01)		1
942574	12	Вал		1
CA061	13	Подшипник шариковый		2
FA031	14	Кольцо защитное		2
DL118	15	Шайба		2
DL091	16	Кольцо стопорное		2
942573	19	Зажим вала		2
942517	20	Чистик		2
DC061	21	Болт с шестигранной головкой ISO 4017 10x20 VA		8
DF185	22	Шайба		8
914312	23	KUNST. PA6 ORANGE		4
DC088	25	Болт с шестигранной головкой ISO 4017 12x20 VA		8
DF045	26	Шайба		8

Донный транспорт поворотная сторона от № маш. ZGB0010258 (ЕТВ-000777)

Артикул	Элемент	Описание	Комментарий	Количество
DC402	30	Болт с шестигранной головкой ISO 4017 20x180 12.9 VZ		1
DE051	31	Гайка		4
DF095	32	Шайба		2
DC206	35	Болт с шестигранной головкой ISO 4017 16x100 VA		2
DE046	36	Гайка		6
DF078	37	Шайба		8

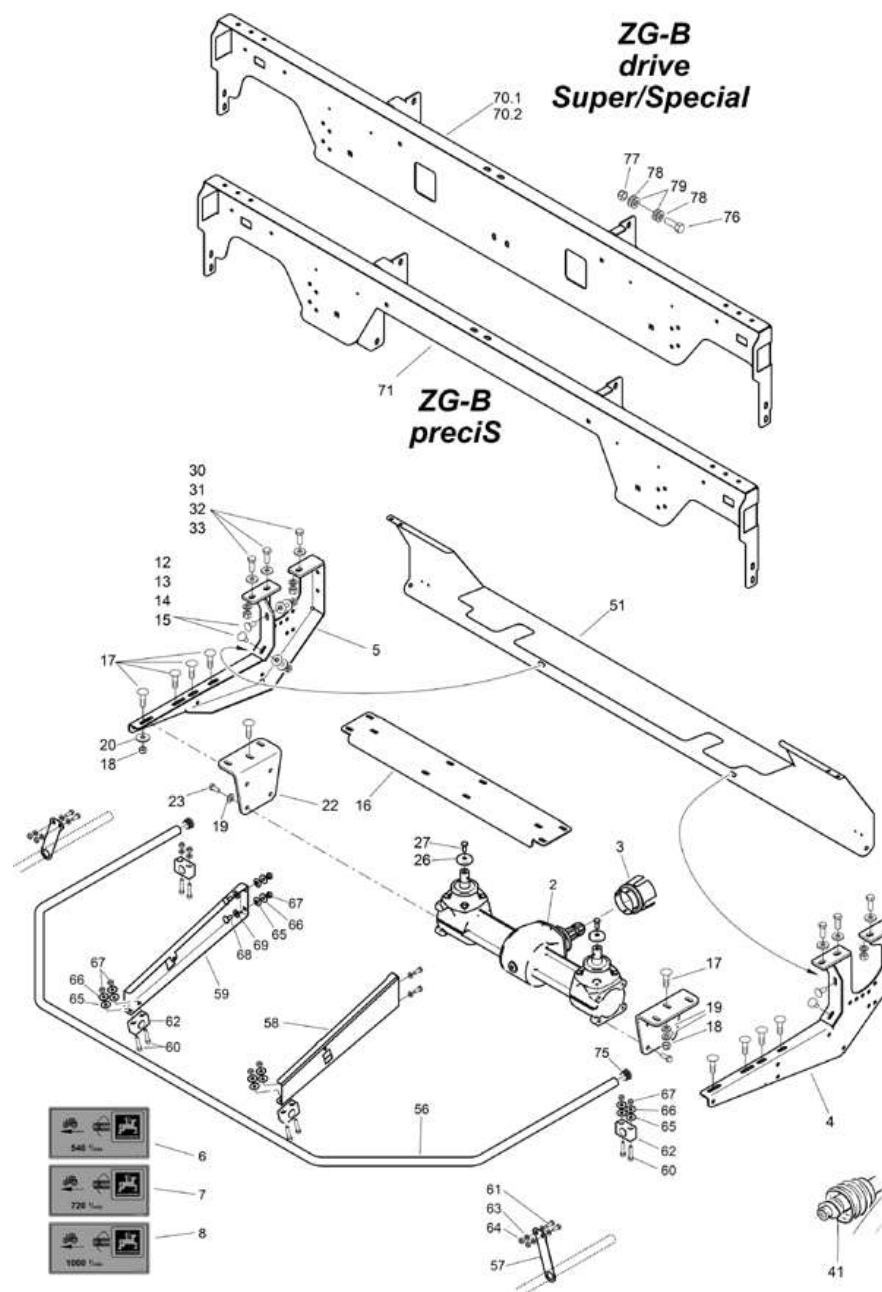


управление заслонками (ЕТВ-000778)

Артикул	Элемент	Описание	Количество
958024	1	Заслонка	1
958014	3	ROHRFUEHRUNG 2	1
958015	4	Уголок	2
NML	5	Больше не поставляется	1
NML	6	Больше не поставляется	1
DA351	9	Болт с круглой головкой DIN 603 10x25 VA	8
DA421	10	Болт с круглой головкой DIN 603 10x30 VA	4
DF033	13	ШБ 7090 10,5X20X2 A2 ALTERN. DIN 125	8
DE538	14	Гайка	1
926678	17	Шатун	1
950880	18	ANSCHLAGHEBEL (02)	1
931587	19	Рычаг регулировочный	1
959101	20	Болт зажимной для фиксации заслонки	1
IC013	21	Крышка	1
1111100	22	HANDGRIFF 40X8 L=CA. 90	1
950881	24	Втулка	1
DG037	25	Шплинт	2
DC091	27	Болт с шестигранной головкой ISO 4017 12x25 VA	1
DA413	28	Болт с круглой головкой DIN 603 10x20 VA	1
DA462	29	Болт с цилиндрической головкой ISO 4762 8x20 VA	1
DF094	32	ШБ 7090 21X37X3 ST A2G	2
DF078	33	Шайба	1
DF141	35	FED-RG 7980 8 FST (B01)	2

управление заслонками (ЕТВ-000778)

Артикул	Элемент	Описание	Количество
DE041	38	Гайка	1
DE537	39	Гайка	1
DE242	40	Гайка	1
952176	44	ZEIGER	1
957891	45	Шкала	1
ME631	46	Наклейка	1
DA211	48	Болт с круглой головкой DIN 603 8x16 VA	2
DA491	49	Болт с круглой головкой DIN 603 6x16 VA	2
DF021	51	Шайба	2
DE578	54	Гайка	1



универс.разбрасывающий механизм (ЕТВ-000779)

Артикул	Элемент	Описание	Комментарий	Количество
935837	1	УНИВЕРСАЛЬНОЕ РАСПРЕДЕЛИТЕЛЬН. УСТР-ВО (СБ)		1
936407	1	STREUWERK M. ANTRIEB 720 U/min VORM.		1
938129	1	STREUWERK 1000 U/min VORMONTIERT		1
938238	2	Редуктор 1000 об.\мин.	Для 1000 об/мин	1
938239	2	Редуктор 540 об.\мин.	Для 540 об/мин !	1
938240	2	Редуктор 720 об.\мин.	Для 720 об/мин !	1
EJ142	3	Насадка защитная L= 77		1
950696	4	Опора разбрасывателя правая		1
950695	5	Опора разбрасывателя левая		1
MD116	6	Наклейка		1
MD117	7	Наклейка		1
MD205	8	FOLIE 1000 1/MIN		1
DA421	12	Болт с круглой головкой DIN 603 10x30 VA		4
DE538	13	Гайка		1
102166	14	Прокладка		1
DF185	15	Шайба		4
951062	16	Пластина крепления		1
DA368	17	Болт с круглой головкой DIN 603 12x30 VA		10
DE539	18	Гайка		1
DF045	19	Шайба		8
DF177	20	Шайба		8
950734	22	Кронштейн угловой		2
DC152	23	Болт с шестигранной головкой ISO 4017 12x30 VA		8

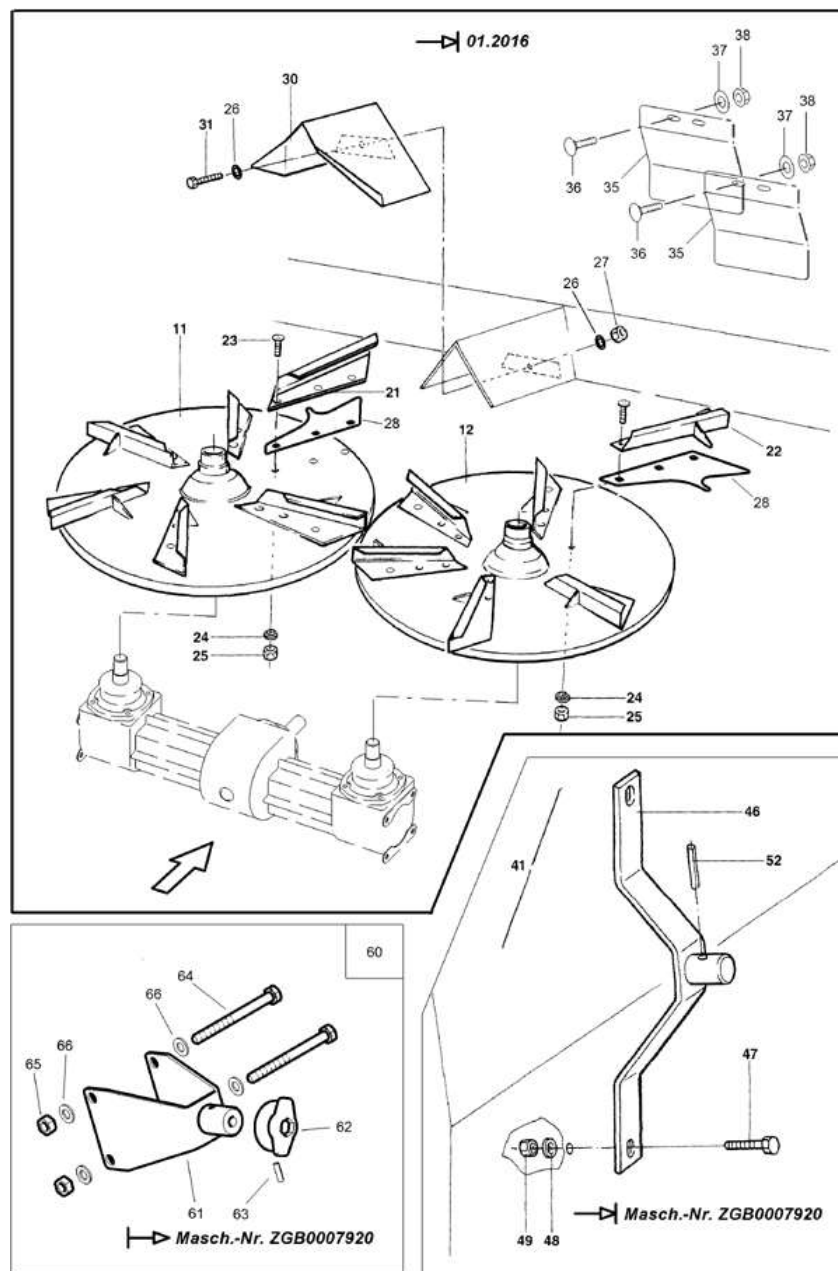
универс.разбрасывающий механизм (ЕТВ-000779)

Артикул	Элемент	Описание	Комментарий	Количество
1068100	26	Защита		2
DC064	27	Болт с шестигранной головкой ISO 4017 10x25 VA		2
DC356	30	Болт с шестигранной головкой ISO 4017 16x45 VA		6
DF407	31	Шайба		6
DF078	32	Шайба		6
DE242	33	Гайка		6
EJ141	41	Вал карданный, 6 шлицов		1
929800	51	ОТБОЙНЫЙ ЩИТОК VL 9445 2X440X2260 1.4301+2B		1
929801	55	ЗАЩИТНАЯ ТРУБА С КОМП ДЕТ. ДЛЯ УСТАНОВКИ	[без иллюстраций] Включает в себя пункты 56, 58-60, 62, 65-69!	1
929594	56	Скоба трубы		1
929799	57	ROHRBUEGELHALTER		2
929581	58	Держатель трубы правый		1
929582	59	Держатель трубы левый		1
DA560	60	Болт с цилиндрической головкой ISO 4762 10x55 VA		8
DC064	61	Болт с шестигранной головкой ISO 4017 10x25 VA		8
KE159	62	Зажим		4
102166	65	Прокладка		1
DF185	66	Шайба		12
DE538	67	Гайка		1
DA351	68	Болт с круглой головкой DIN 603 10x25 VA		4
102164	69	FM AR071 GRIVORY GV-6H (14)		1
930952	70.1	Рама		1

универс.разбрасывающий механизм (ЕТВ-000779)

Артикул	Элемент	Описание	Комментарий	Количество
946474	70.2	РАHMENRUECKWAND (02/K5)		1
930954	71	РАHMENRUECKWAND PRECIS (02)		1
ID203	75	Заглушка		2
DC166	76	Болт с шестигранной головкой ISO 4017 12x35 VA		6
DE539	77	Гайка		1
DF045	78	Шайба		12
DF425	79	Шайба		12
105150	1000	Монт. разб.удобрений ZG-B 8200 Truck Для монтажа на транспортное средство	Доступны только отдельные детали.	1

диски известкоразбрасывания с дополнительным подвесным желобом и креплением дисков (ETB-000780)



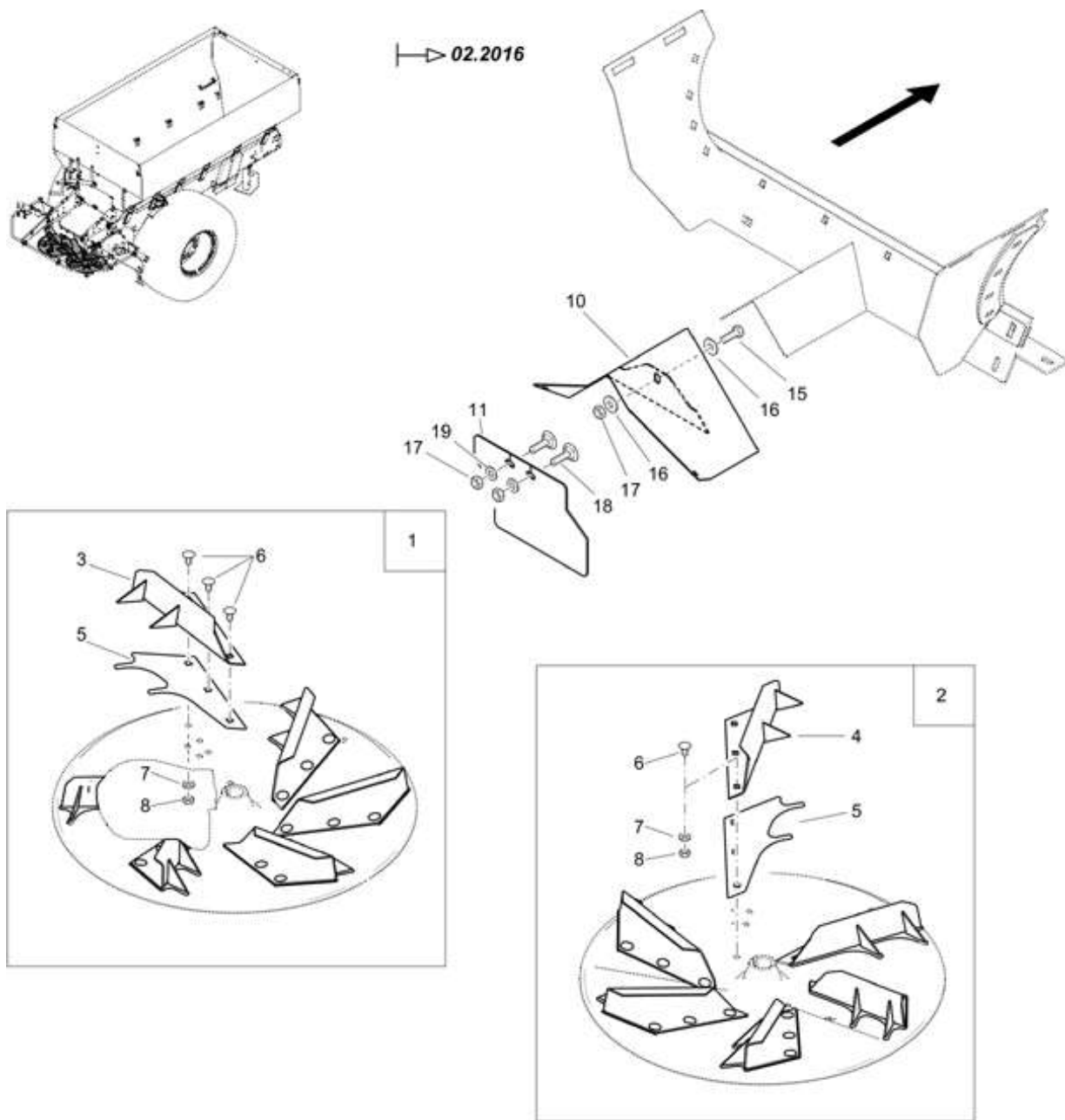
диски известкоразбрасывания с дополнительным подвесным желобом и креплением дисков (ЕТВ-000780)

Артикул	Элемент	Описание	Комментарий	Количество
1195020	11	Диск распределительный левый	Поз. 21, 23-25 !	1
1205020	12	Диск распределительный правый	Поз. 22-25 !	1
2785100	21	Лопатки разбрасывающие левые		6
2786100	22	Лопатка разбрасывающая правая		6
912641	23	ПЛ-КР-4ГР-БТ 603 М8Х16 А2-70 KURZER 4КТ-ANSATZ		18
DE030	25	6ГР-ГА 4032 М 8 А4 -70		18
DF185	26	Шайба		2
DE538	27	Гайка		1
946187	28	Пластина защитная		12
2793100	30	Жёлоб дополнительный верхний		1
DC064	31	Болт с шестигранной головкой ISO 4017 10x25 VA		1
958721	35	Щиток направляющий центральный		1
DA351	36	Болт с круглой головкой DIN 603 10x25 VA		2
DF033	37	ШБ 7090 10,5X20X2 А2 ALTERN. DIN 125		4
DE538	38	Гайка		1
NML	41	Больше не поставляется	До номера машины ZGB0007920 !	1
952542	46	STREUSCHEIBENHALTERG.(02)	До номера машины ZGB0007920 !	1
DC064	47	Болт с шестигранной головкой ISO 4017 10x25 VA		2
DF033	48	ШБ 7090 10,5X20X2 А2 ALTERN. DIN 125		2
DE036	49	Гайка		2
DI178	52	Штифт		1

диски известкоразбрасывания с дополнительным подвесным желобом и креплением дисков (ЕТВ-000780)

Артикул	Элемент	Описание	Комментарий	Количество
935896	60	SATZ STREUSCHEIBENHALTERUNG VORM.	Из Masch.-Nr ZGB0007920 !	1
935544	61	STREUSCHEIBENHALTERUNG (02)		2
1152100	62	ГАЙКА БАРАШКОВАЯ М10Х20 (СБ)		2
DI178	63	Штифт		2
DC196	64	Болт с шестигранной головкой ISO 4017 10x110 VA		4
DE538	65	Гайка		1
DF033	66	ШБ 7090 10,5Х20Х2 А2 ALTERN. DIN 125		8

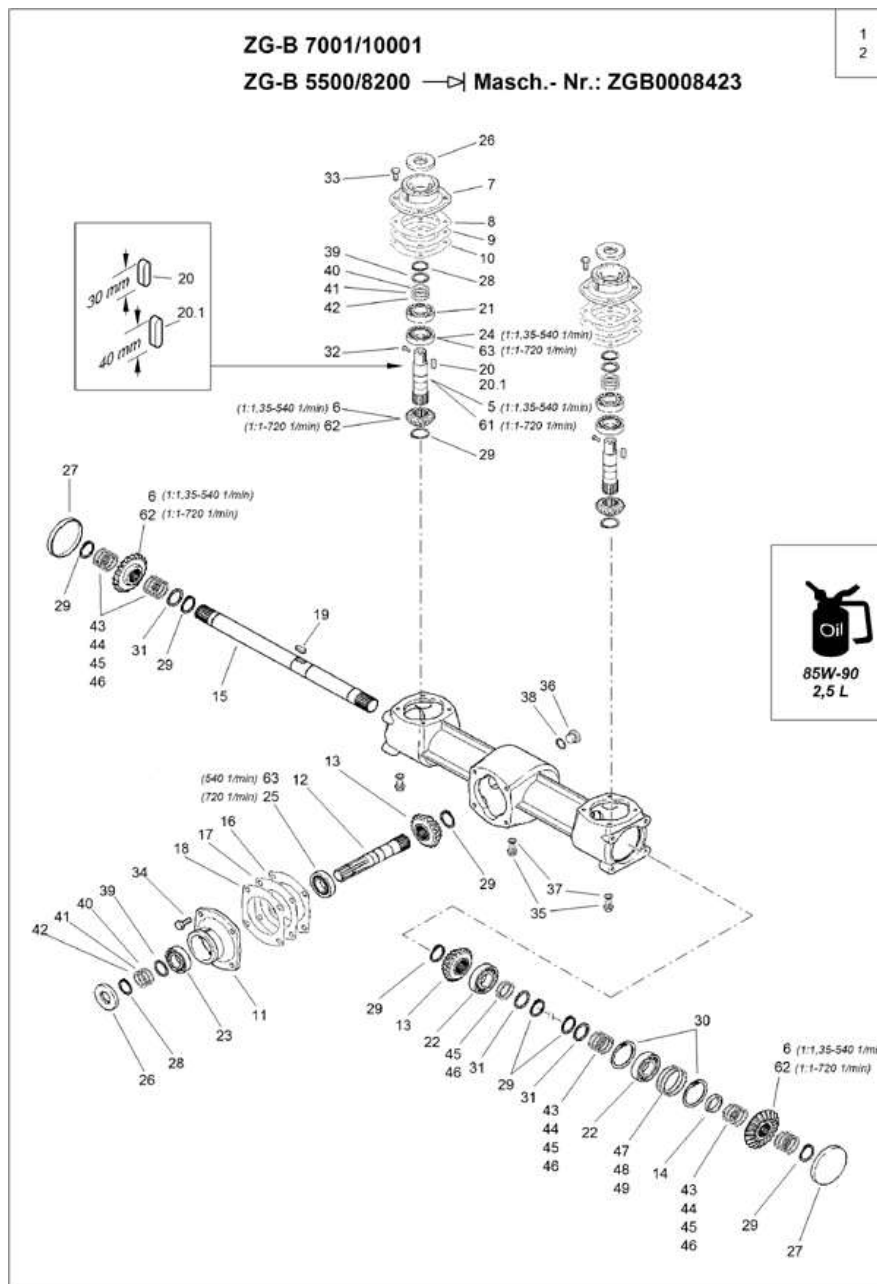
транспортная лента, часть 1 (ЕТВ-000781)



транспортная лента, часть 1 (ЕТВ-000781)

Артикул	Элемент	Описание	Количество
1195020	1	Диск распределительный левый	1
1205020	2	Диск распределительный правый	1
101853	3	Лопатка разбрасывающая левая	6
101855	4	Лопатка разбрасывающая правая	6
101854	5	Пластина защитная	6
912641	6	ПЛ-КР-4ГР-БТ 603 М8Х16 А2-70 KURZER 4КТ-ANSATZ	18
DF361	7	Шайба	18
DE030	8	6ГР-ГА 4032 М 8 А4 -70	18
2793100	10	Жёлоб дополнительный верхний	1
958721	11	Щиток направляющий центральный	1
DC064	15	Болт с шестигранной головкой ISO 4017 10x25 VA	1
DF185	16	Шайба	2
DE538	17	Гайка	3
DA351	18	Болт с круглой головкой DIN 603 10x25 VA	2
DF033	19	ШБ 7090 10,5Х20Х2 А2 ALTERN. DIN 125	2

ðàñèðáääëèðàëüíúé ðääóèðð 540 íá/ìéí ìäðääàðì÷íä ìòíøáíèà 1:1,35 / 720 íá/ìéí ìäðääàðì÷íä ìòíø (ETB-000782)



Øàñìðàääèèòàèüíúé ðääóèðð 540 íá/ìèí ïððääàòì÷íâ ïòííøáíèâ 1:1,35 / 720 íá/ìèí ïððääàòì÷íâ ïòííø (ETB-000782)

Артикул	Элемент	Описание	Комментарий	Количество
938239	1	Редуктор 540 об.\мин.	Поз. 5-50 !	1
938240	2	Редуктор 720 об.\мин.	Поз. 7-50, 61-63 !	1
943211*	5	Ремкомплект	1:1,35 ВНИМАНИЕ! Если требуется замена, также необходимо заказать поз 20.1 (ключ L=40 мм).	1
952179*	6	Колесо коническое зубчатое 1:1,35	1:1,35	2
952177*	7	Крышка		2
Y6178597*	8	Прокладка		1
952181*	9	Шайба дистанционная		2
Y6178596*	10	Прокладка		1
952183*	11	Крышка		1
952184*	12	Вал редуктора		1
952185*	13	Шестерни конические		1
952186*	14	Втулка		1
952187*	15	Вал		1
Y6178595*	16	Прокладка		1
952189*	17	Шайба дистанционная		1
Y6178594*	18	Прокладка		1
0619300*	19	Шпонка		1
DM082*	20	Штифт		2
Y4902667*	20.1	Шпонка призматическая		2
CA020*	21	Подшипник шариковый		2
CA034*	22	Подшипник шариковый		2

Øàñìðàääèèòàëüíúé ðääóèð 540 íá/ìéí ïððääàòì÷íâ ïòíøáíèà 1:1,35 / 720 íá/ìéí ïððääàòì÷íâ ïòíø (ETB-000782)

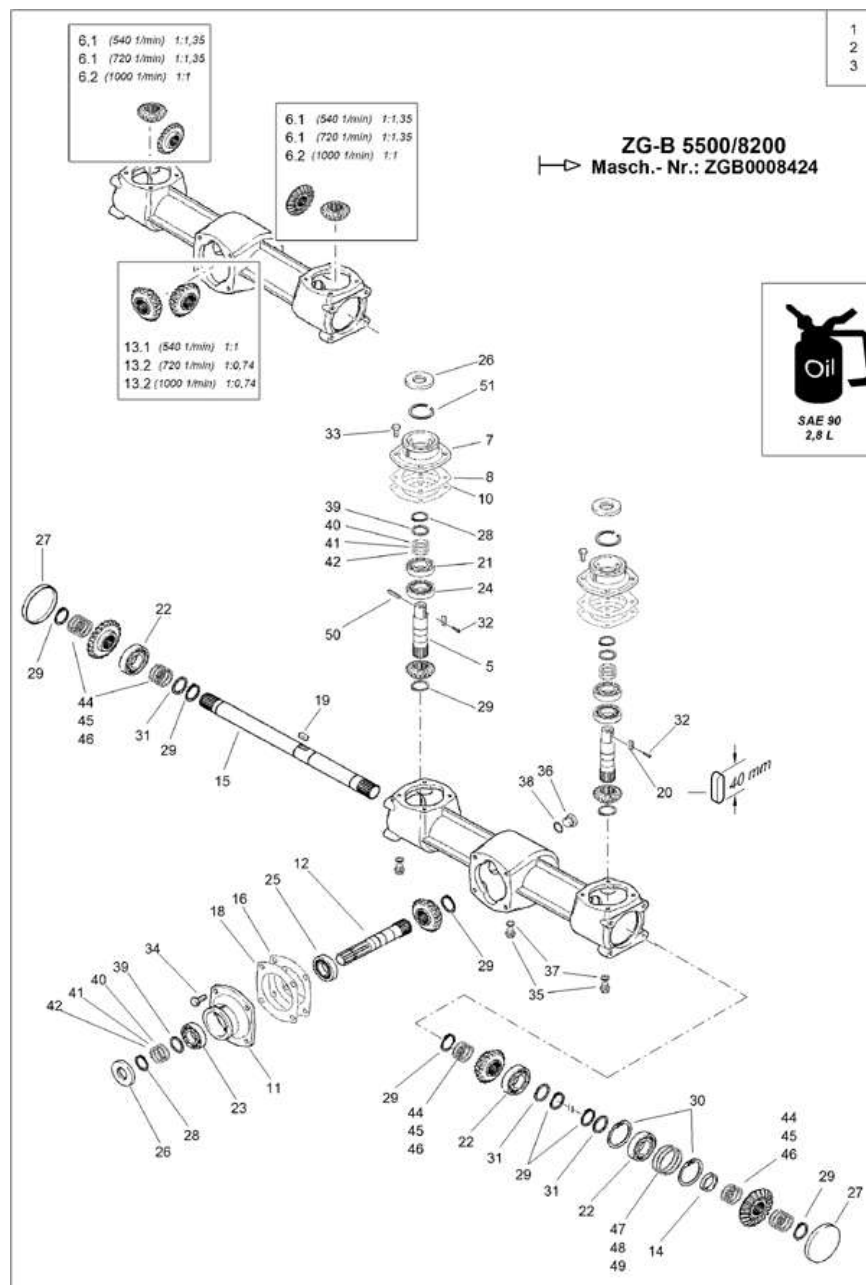
Артикул	Элемент	Описание	Комментарий	Количество
CA019*	23	Подшипник шариковый		1
CB019*	24	Подшипник роликовый		2
CB007*	25	Подшипник роликовый		1
FA060*	26	Сальник		3
952191*	27	Крышка защитная		2
DL088*	28	Кольцо стопорное		3
DL092*	29	Кольцо стопорное		1
DL106*	30	Кольцо стопорное		2
DL019*	31	Шайба		3
DD444*	32	Винт с цилиндрической головкой DIN 7984 3x8 VA		2
DC063*	33	Болт с шестигранной головкой ISO 4017 10x25 8.8 VZ		8
DC090*	34	Болт с шестигранной головкой ISO 4017 12x25 8.8 VZ		4
DA327*	35	Резьбовая заглушка DIN 910 16x1,5 5.8 VZ		3
DA470*	36	Резьбовая заглушка DIN 910 26x1,5 5.8 VZ		1
FF030*	37	Кольцо		1
FF027*	38	Кольцо		1
DL115*	39	Шайба		3
DL254*	40	Шайба		3
DL253*	41	Шайба		4
DL251*	42	Шайба		6
DL053*	43	Шайба		3
DL052*	44	Шайба		4
DL390*	45	Шайба		1

δὰñïðáääëèòäëüíúé δääóèòð 540 íá/ìéí ïððääàòî÷íâ ïòíïáíèä 1:1,35 / 720 íá/ìéí ïððääàòî÷íâ ïòíïø (ETB-000782)

Артикул	Элемент	Описание	Комментарий	Количество
DL049*	46	Шайба		7
Y597292*	47	PASSSCHEIBE 72X80X1,0 DIN*988		1
Y597295*	48	PASSSCHEIBE 72X80X0,3 DIN*988		2
Y597296*	49	PASSSCHEIBE 72X80X0,1 DIN*988		2
CB019*	61	Подшипник роликовый		1
Y4902667*	61	Шпонка призматическая		1
938650*	61	Комплект колёс зубчатых конических 1: 1 Z=19/19 (МВ)		1
943211*	61	Ремкомплект		1
CB019*	62	Подшипник роликовый		1
Y4902667*	62	Шпонка призматическая		1
938650*	62	Комплект колёс зубчатых конических 1: 1 Z=19/19 (МВ)		1
943211*	62	Ремкомплект		1
CB007*	63	Подшипник роликовый		3

***Внимание! При заказе уточнить артикул вышестоящего узла.**

Распределительный редуктор 540; 720; 1000 1/мин. от № маш. ZGB0008424 (ETB-000783)



Распределительный редуктор 540; 720; 1000 1/мин. от № маш. ZGB0008424 (ЕТВ-000783)

Артикул	Элемент	Описание	Комментарий	Количество
938239	1	Редуктор 540 об.\мин.		1
938240	2	Редуктор 720 об.\мин.		1
938238	3	Редуктор 1000 об.\мин.		1
943211*	5	Ремкомплект		1
952179*	6.1	Колесо коническое зубчатое 1:1,35		2
938650*	6.2	Комплект колёс зубчатых конических 1: 1 Z=19/19 (МВ)		2
952177*	7	Крышка		2
Y6178597*	8	Прокладка	d = 97 мм d = 0,1 мм	2
Y6178596*	10	Прокладка	D= 97 мм D= 0,3 мм	6
952183*	11	Крышка		1
952184*	12	Вал редуктора		1
952185*	13.1	Шестерни конические		1
938651*	13.2	KEGELRADSATZ 1: 0,74 Z=17/23		1
952186*	14	Втулка		1
952187*	15	Вал		1
Y6178595*	16	Прокладка	D= 110 мм D= 0,1 мм	2
Y6178594*	18	Прокладка	D= 110 мм, D= 0,3 мм	3
0619300*	19	Шпонка		1
Y4902667*	20	Шпонка призматическая		2
CA020*	21	Подшипник шариковый		2
CA034*	22	Подшипник шариковый		3
CA019*	23	Подшипник шариковый		1
CB019*	24	Подшипник роликовый		2

Распределительный редуктор 540; 720; 1000 1/мин. от № маш. ZGB0008424 (ЕТВ-000783)

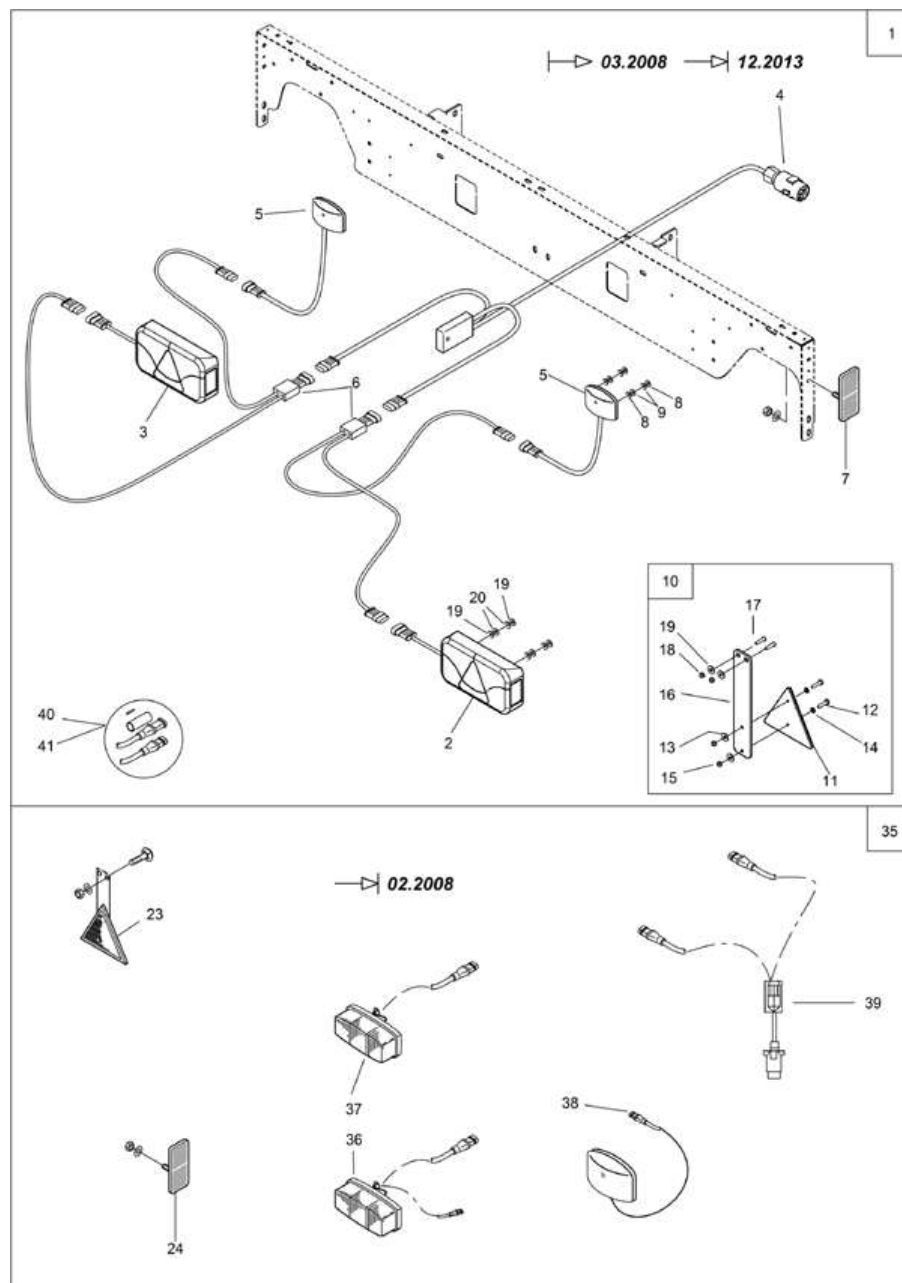
Артикул	Элемент	Описание	Комментарий	Количество
CB007*	25	Подшипник роликовый		1
FA060*	26	Сальник		3
952191*	27	Крышка защитная		2
DL088*	28	Кольцо стопорное		3
DL092*	29	Кольцо стопорное		9
DL106*	30	Кольцо стопорное		2
DL019*	31	Шайба		3
DD444*	32	Винт с цилиндрической головкой DIN 7984 3x8 VA		2
DC063*	33	Болт с шестигранной головкой ISO 4017 10x25 8.8 VZ		8
DC090*	34	Болт с шестигранной головкой ISO 4017 12x25 8.8 VZ		4
DA327*	35	Резьбовая заглушка DIN 910 16x1,5 5.8 VZ		3
DA470*	36	Резьбовая заглушка DIN 910 26x1,5 5.8 VZ		1
FF030*	37	Кольцо		1
FF027*	38	Кольцо		1
DL018*	39	Шайба		3
DL254*	40	Шайба		3
DL253*	41	Шайба		3
DL251*	42	Шайба		6
DL052*	44	Шайба		3
DL390*	45	Шайба		3
DL049*	46	Шайба		6
DL062*	47	Шайба		1
DL119*	48	Шайба		1

Распределительный редуктор 540; 720; 1000 1/мин. от № маш. ZGB0008424 (ЕТВ-000783)

Артикул	Элемент	Описание	Комментарий	Количество
DL120*	49	Шайба		2
DI346*	50	Штифт		1
DL104*	51	Кольцо стопорное		2

***Внимание! При заказе уточнить артикул вышестоящего узла.**

задняя стенка рамы/скоба цилиндрического затвора/освещение (ETB-000784)

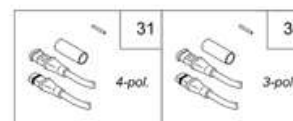
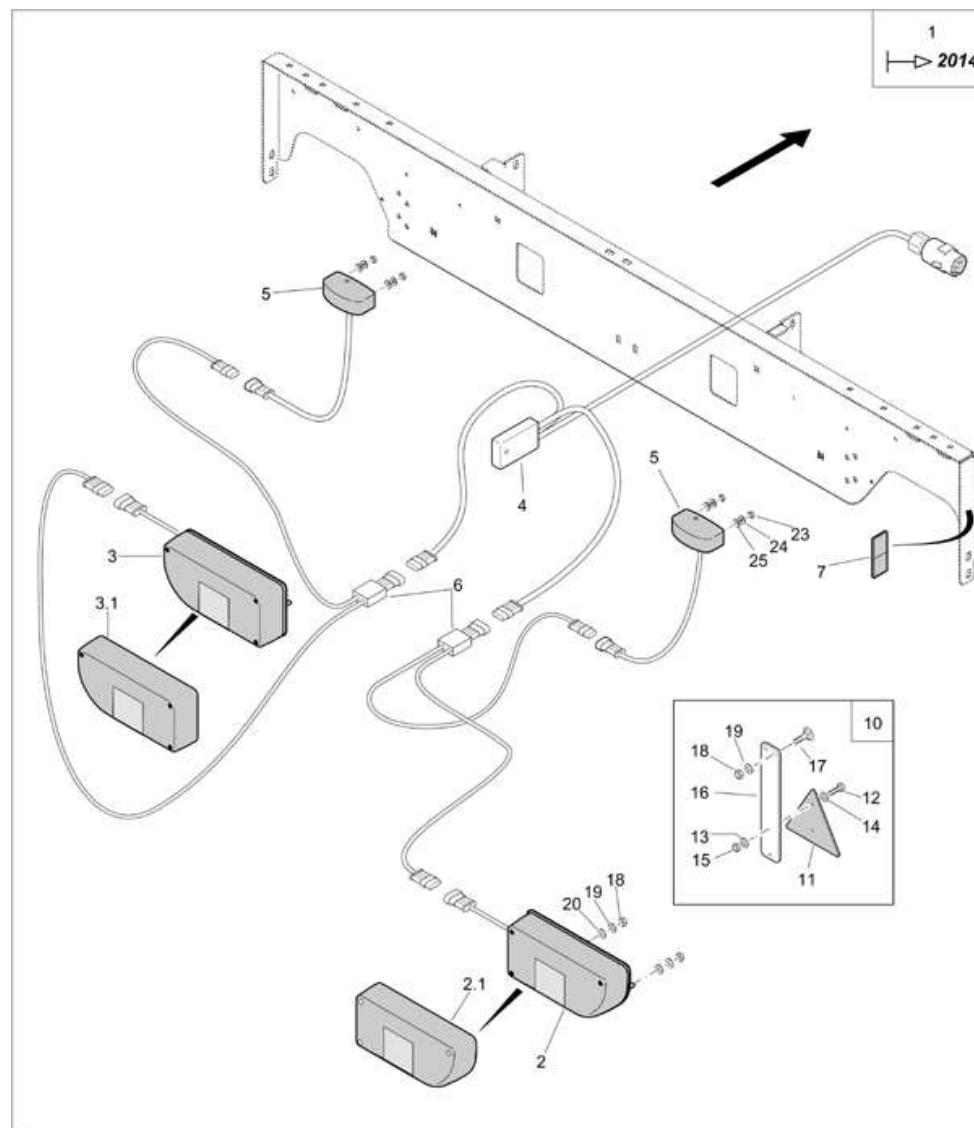


задняя стенка рамы/скоба цилиндрического затвора/освещение (ЕТВ-000784)

Артикул	Элемент	Описание	Комментарий	Количество
933259	1	BELEUCHTUNGSANLAGE ZG-B		1
NA100	2	Фонарь задний правый с штекером		1
NA101	3	Фонарь левый		1
NL139	4	KABELB. ZGB BEL. KABELBAUM BELEUCHTUNG		1
NA086	5	Фонарь		2
NL982	6	Кабель соединительный		1
ND014	7	СВЕТОВОЗВРАЩАТЕЛЬ 44X94 ЖЁЛТЫЙ		4
DF437	8	ШБ 7093-1 4,3X12X1 A2		4
DF438	9	ШБ 34816 4,3X12X1 PA66 NT		4
73301493	10	СВЕТООТРАЖАТЕЛЬ VORMON.	Позы 11- 19 !	2
ND001	11	РЕФЛЕКТОР 3-ЕЕК КРАСНЫЙ 2-ОТВ. 2 отверстия под крепления		1
DC253	12	Болт с шестигранной головкой ISO 4017 5x20 VA		2
DF207	13	ШБ 7093-1 5,3X15X1 A2		2
DF007	14	Шайба		2
DE577	15	Гайка 985 M 5 A2-70 (B40)		1
ND020	16	PENDEL F.RUECKSTR. L=300		1
DA167	17	Болт с круглой головкой DIN 603 6x20 VA		2
DE578	18	Гайка		1
DF013	19	Шайба		6
DF432	20	Шайба		4
ND016	23	PENDEL RUECKSTRAHLER 3-ECK ROT (SRG)		2
ND014	24	СВЕТОВОЗВРАЩАТЕЛЬ 44X94 ЖЁЛТЫЙ		6

задняя стенка рамы/скоба цилиндрического затвора/освещение (ЕТВ-000784)

Артикул	Элемент	Описание	Комментарий	Количество
NML	35	Больше не поставляется	Позы 23,24,36-49 ! С 10.2005 по 02.2008 !	1
NA085	36	Фонарь габаритный ZG-B левый		1
NA084	37	Фонарь габаритный ZG-B правый		1
NA086	38	Фонарь		1
NL139	39	KABELB. ZGB BEL. KABELBAUM BELEUCHTUNG		1
NF081	40	Ремкомплект		1
NF082	41	Ремкомплект		1
DC036	42	Болт с шестигранной головкой ISO 4017 8x25 VA		4
DF033	43	ШБ 7090 10,5X20X2 A2 ALTERN. DIN 125		4
DE537	44	Гайка		1
DC263	45	Болт с шестигранной головкой ISO 4017 4x16 8.8 VZ		2
DF193	46	Шайба		2
DE253	47	СТ-ГА 985 М 4 А4-70		2
KE033	48	Стяжка		1
KE068	49	Стяжка		8



(RUS)Beleuchtung ab Bj. 2014 (ETB-000785)

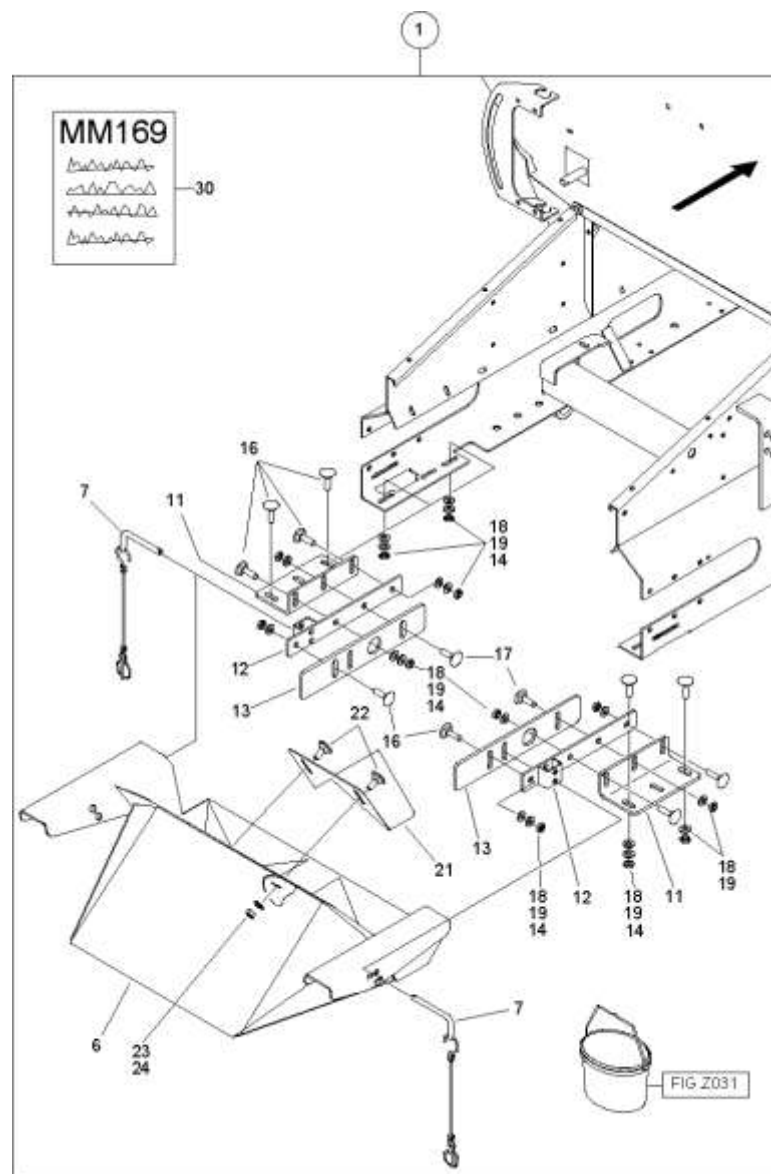
Артикул	Элемент	Описание	Комментарий	Количество
946590	1	Комплект освещения ZG-B		1
NA181	2	Фонарь заднего освещения правый (SRG)		1
NA6001RU	2	ФОНАРЬ ОСВЕЩЕНИЯ ПРАВ. (SRG)	С 12.2024	1
YY00190*	2.1	Стекло фонаря заднего правого (NA181)		1
NA202	3	Фонарь заднего освещения левый		1
NA6002RU	3	ФОНАРЬ ЗАДНИЙ ЛЕВЫЙ (SRG)	С 12.2024	1
YY00189*	3.1	Стекло фонаря заднего левого (NA180 / NA202)		1
NL139	4	КАБЕЛВ. ZGB BEL. KABELBAUM BELEUCHTUNG		1
NA086	5	Фонарь		2
NL982	6	Кабель соединительный		1
ND014	7	СВЕТОВОЗВРАЩАТЕЛЬ 44X94 ЖЁЛТЫЙ		4
73301493	10	СВЕТООТРАЖАТЕЛЬ VORMON.	Позы 11- 19 !	2
ND001	11	РЕФЛЕКТОР 3-ЕСК КРАСНЫЙ 2-ОТВ. 2 отверстия под крепления		1
DC253	12	Болт с шестигранной головкой ISO 4017 5x20 VA		2
DF207	13	ШБ 7093-1 5,3X15X1 A2		2
DF007	14	Шайба		2
DE577	15	Гайка 985 M 5 A2-70 (B40)		1
ND020	16	PENDEL F.RUECKSTR. L=300		1
DA167	17	Болт с круглой головкой DIN 603 6x20 VA		2
DE578	18	Гайка		1
DF013	19	Шайба		2
DF432	20	Шайба		2

(RUS)Beleuchtung ab Bj. 2014 (ETB-000785)

Артикул	Элемент	Описание	Комментарий	Количество
DE144	23	Гайка		4
DF437	24	ШБ 7093-1 4,3X12X1 A2		4
DF438	25	ШБ 34816 4,3X12X1 PA66 NT		4
NF081	30	Ремкомплект		1
NF082	31	Ремкомплект		1

***Внимание! При заказе уточнить артикул вышестоящего узла.**

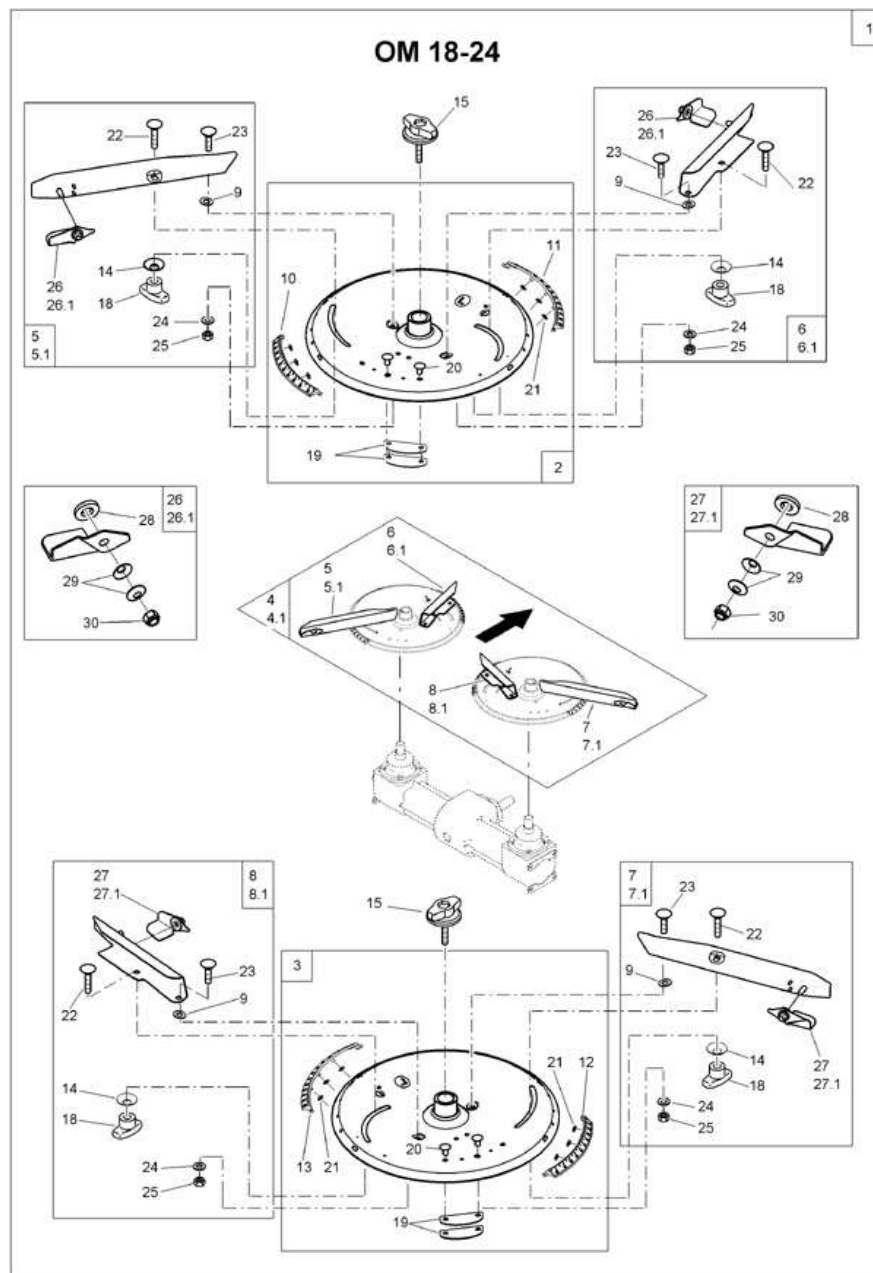
спускной жёлоб воронки (ЕТВ-000786)



спускной жёлоб воронки (ЕТВ-000786)

Артикул	Элемент	Описание	Комментарий	Количество
935840	1	Воронка желоба		1
952103	6	Жёлоб спускной воронки		1
936124	7	Палец		2
952105	11	Кронштейн угловой		2
952106	12	Планка опорная		2
952107	13	Планка несущая		2
DF278	14	Шайба		12
DA351	16	Болт с круглой головкой DIN 603 10x25 VA		10
DA421	17	Болт с круглой головкой DIN 603 10x30 VA		2
DF033	18	ШБ 7090 10,5X20X2 A2 ALTERN. DIN 125		12
DE036	19	Гайка		12
952104	21	Жёлоб воронки		1
912641	22	ПЛ-КР-4ГР-БТ 603 M8X16 A2-70 KURZER 4KT-ANSATZ		2
DF021	23	Шайба		2
DE030	24	6ГР-ГА 4032 М 8 А4 -70		2
MM169	30	МА TRICHTERRUTSCHE ZG-B		1
950748	1000	Скат воронки смонтирован на заводе	Доступны только отдельные детали	1

распределяющий диск OM 18-24 (ETB-000787)



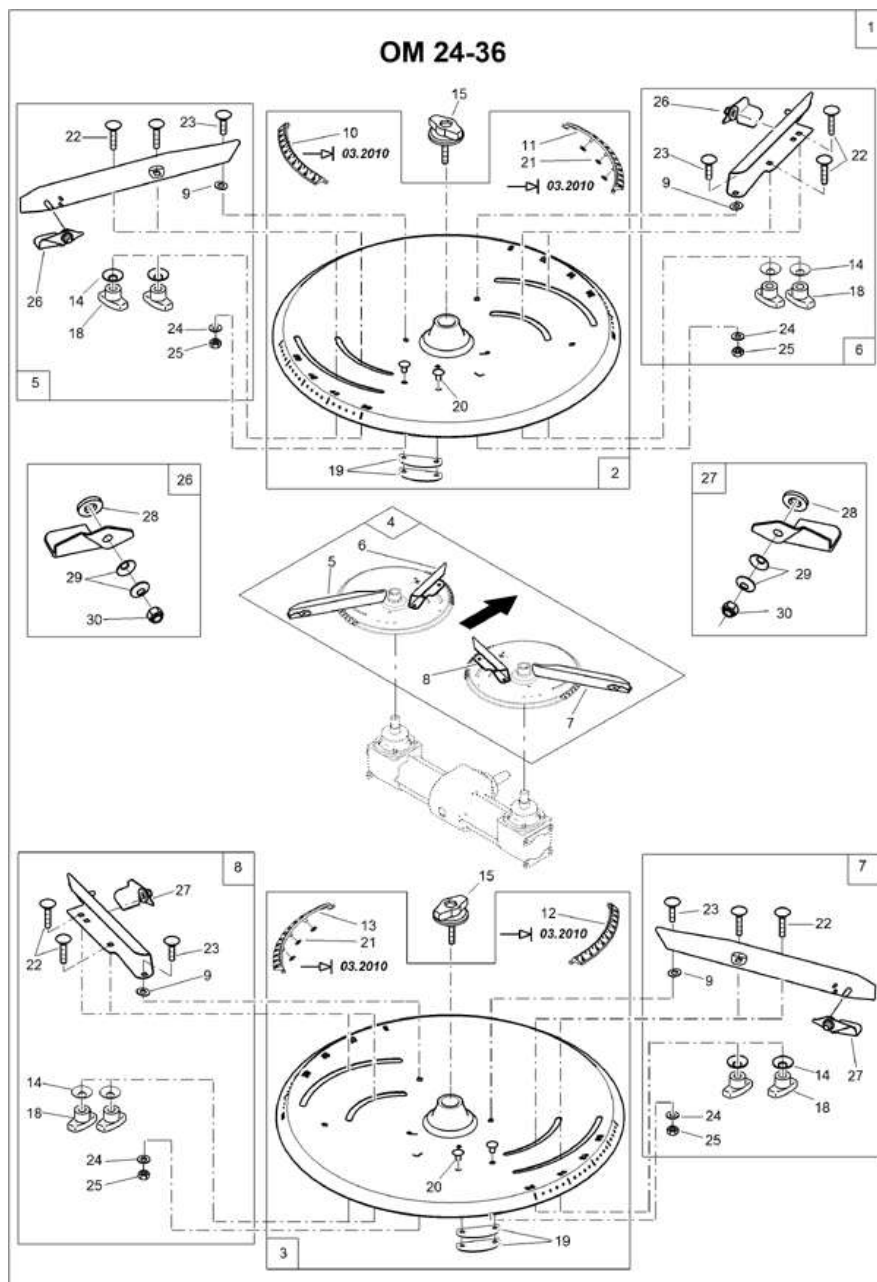
распределяющий диск ОМ 18-24 (ЕТВ-000787)

Артикул	Элемент	Описание	Комментарий	Количество
927807	0	Табличка пластмас.		2
MD160	0	FOLIE SCHUTZBUEGEL ZA-M 900		1
927777	1	Разбрасывающие диски ОМ 18-24		1
929017	2	Диск распределительный ОМ 18-24 левый		1
929018	3	Диск распределительный ОМ 18-24 правый		1
1985110	4	Лопатки разбрасывающие комплект ОМ 18-24 , OS 20-28		1
924321	4.1	Комплект распределительных лопаток ОМ 18-24 с износостойким покрытием		1
933680	5	Лопатка распределительная OS 360 левая	Позиции 9, 14, 18, 22-25 и 26	1
933723	5.1	Лопатка распределительная OS 360 левая усиленная		1
933678	6	Лопатка распределительная OS 260 левая	Позиции 9, 14, 18, 22-25 и 26	1
933721	6.1	Лопатка респределительная OS 260 левая усиленная		1
933681	7	Лопатка распределительная OS 360 правая	Позиции 9, 14, 18, 22-25 и 27	1
933724	7.1	Лопатка распределительная OS 360 правая усиленная		1
933679	8	Лопатка распределительная OS 260 правая с креплением	Позиции 9, 14, 18, 22-25 и 27	1
933722	8.1	Лопатка распределительная OS 260 правая усиленная		1
102169	9	Шайба (DE)FM AR071 GRIVORY GV-6H (14)		1
927854	10	Шкала ОМ 35-55 левая пластик бежевая		1
927852	11	Шкала ОМ 5-28 левая пластик бежевая		1
927853	12	Шкала ОМ 35-55 правая пластик бежевая		1
927851	13	Шкала ОМ 5-28 правая пластик бежевая		1

распределяющий диск OM 18-24 (ETB-000787)

Артикул	Элемент	Описание	Комментарий	Количество
HE016	14	ТЕ-ШАЙБА DIV.25X12,2X1,5 1.4310		1
1152100	15	ГАЙКА БАРАШКОВАЯ M10X20 (СБ)		1
915115	18	БАРАШЕК M 8 KUNST. PA /GRIVORY SCHW.		1
928035	19	ПРОТИВОВЕС SPALT-BD 1,5X209X 233 1.4301		1
DH063	20	ГЛУ-ЗК 15983 4,8X10,0 A2/A2		1
DL352	21	Шайба		1
DA330	22	Болт с круглой головкой 8x30 VA		1
DA062	23	Болт с круглой головкой 8x20 VA		1
DF021	24	Шайба		1
DE537	25	Гайка		1
933726	26	Лопатка поворотная левая с крепежом	Пункты с 28 по 30	2
933728	26.1	Лопатка поворотная левая с крепежом		2
933727	27	Лопатка поворотная правая с крепежом	Пункты с 28 по 30	2
933729	27.1	Лопатка поворотная правая с крепежом		2
102171	28	SHB KUNST. 8,1X 25X 4		1
HE008	29	Шайба тарельчатая		2
DE537	30	Гайка		1

распределяющий диск OM 24-36 (ETB-000788)

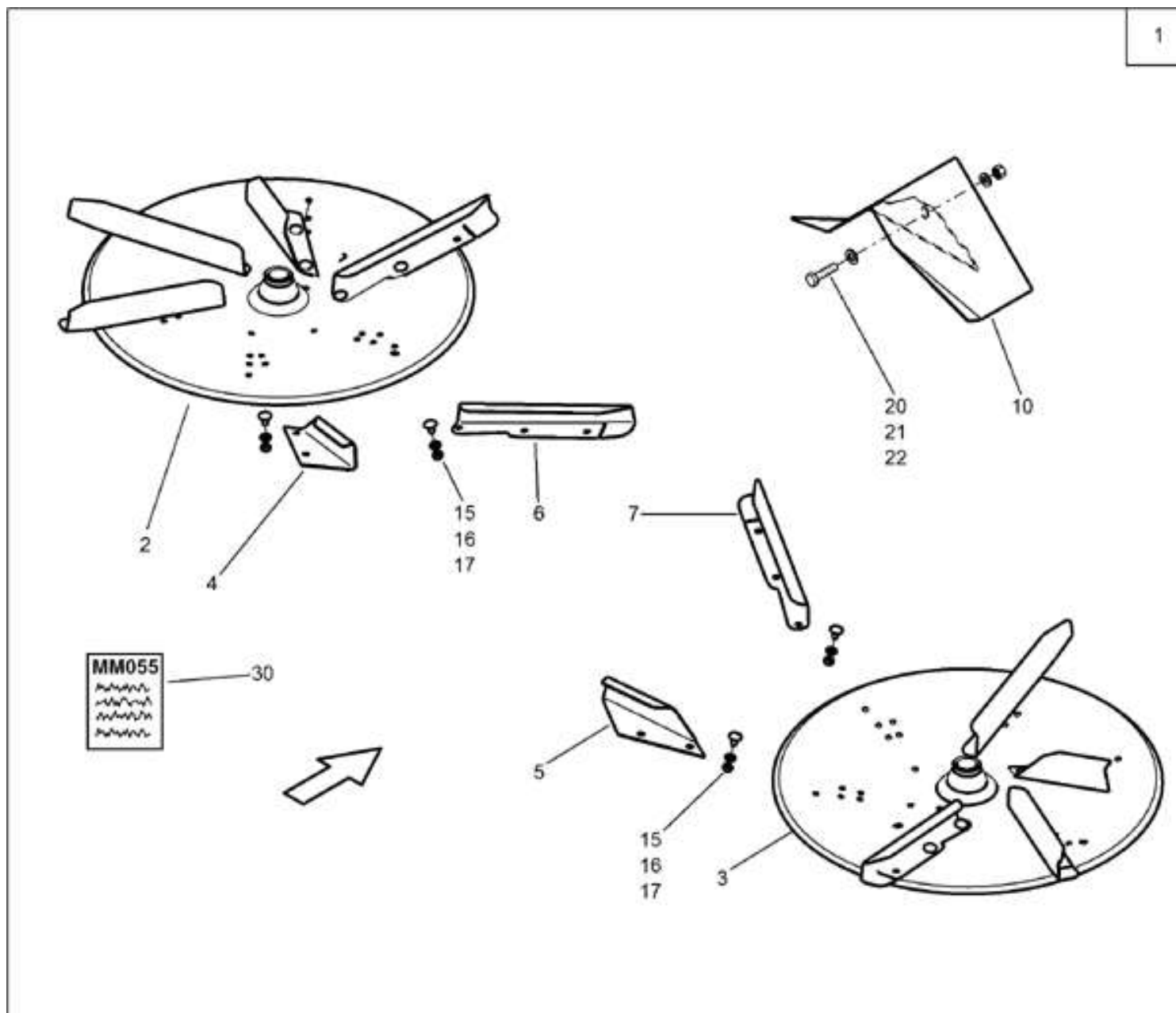


распределяющий диск OM 24-36 (ETB-000788)

Артикул	Элемент	Описание	Комментарий	Количество
MD166	0	НАКЛЕЙКА ЗАЩИТНОГО КРОНШТЕЙНА OM 24-36 AWN090301		1
927778	1	Разбрасывающие диски OM 24-36 с распр. лопастями, имеющими покрытие		1
929019	2	Диск распределительный OM 24-36 левый		1
929020	3	Диск распределительный OM 24-36 правый		1
924322	4	Комплект распределительных лопаток OS 30-36 (с износостойким покр.)	HP (твердосплавное покрытие)	1
933691	5	Лопатка распределительная OS 410 левая усиленная	HP (твердосплавное покрытие) Позиции 9, 14, 18, 22 - 25 и 26	1
933689	6	Лопатка распределительная OS 300 левая усиленная	HP (твердосплавное покрытие) Позиции 9, 14, 18, 22 - 25 и 26	1
933692	7	Лопатка распределительная OS 410 правая усиленная	HP (твердосплавное покрытие) Пункты 9, 14, 18, 22-25 и 27	1
933690	8	Лопатка распределительная OS 300 правая усиленная	HP (твердосплавное покрытие) Пункты 9, 14, 18, 22-25 и 27	1
102169	9	Шайба (DE)FM AR071 GRIVORY GV-6H (14)		1
927858	10	Шкала левая OM 35-55 оранжевая	До 03.2010	1
927856	11	Шкала левая OM 5-28 оранжевая	До 03.2010	1

распределяющий диск ОМ 24-36 (ЕТВ-000788)

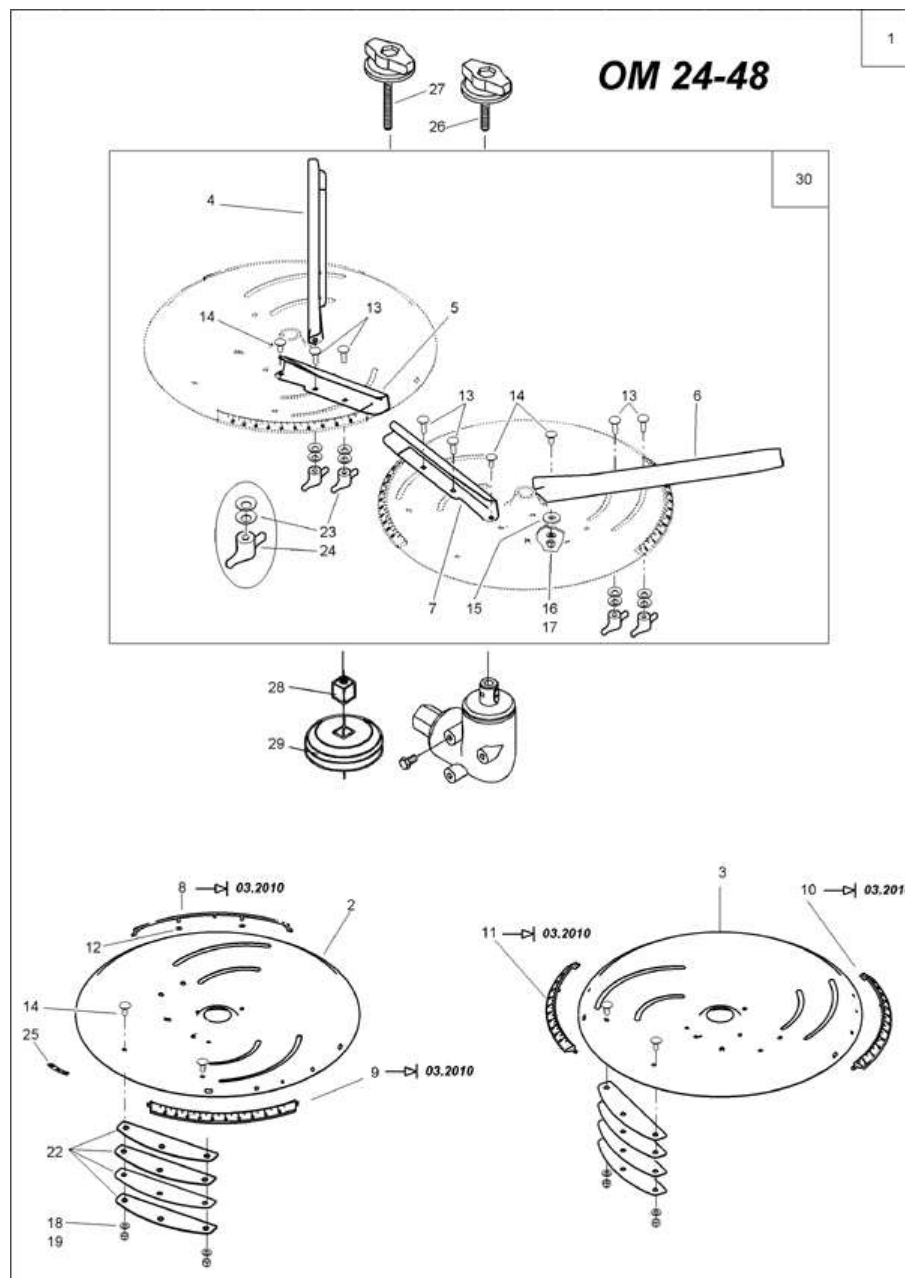
Артикул	Элемент	Описание	Комментарий	Количество
927857	12	Шкала правая ОМ 35-55 оранжевая	До 03.2010	1
927855	13	Шкала правая ОМ 5-28 оранжевая	До 03.2010	1
HE016	14	ТЕ-ШАЙБА DIV.25X12,2X1,5 1.4310		2
1152100	15	ГАЙКА БАРАШКОВАЯ M10X20 (СБ)		2
915115	18	БАРАШЕК M 8 KUNST. PA /GRIVORY SCHW.		2
928073	19	ПРОТИВОВЕС BD 10258 1,5X100X 279 1.4301		2
DH063	20	ГЛУ-ЗК 15983 4,8X10,0 A2/A2		2
DL352	21	Шайба	До 03.2010	8
DA330	22	Болт с круглой головкой 8x30 VA		2
912641	23	ПЛ-КР-4ГР-БТ 603 M8X16 A2-70 KURZER 4KT-ANSATZ		1
DF021	24	Шайба		1
DE537	25	Гайка		1
933728	26	Лопатка поворотная левая с крепежом	=НР (твердосплавное покрытие) Пункты с 28 по 30	1
933729	27	Лопатка поворотная правая с крепежом	НР (твердосплавное покрытие) Пункты с 28 по 30	1
102171	28	SHB KUNST. 8,1X 25X 4		1
HE008	29	Шайба тарельчатая		2
DE537	30	Гайка		1
927808	31	KUNST. PA66 ORANGE		1



распределяющий диск (ЕТВ-000789)

Артикул	Элемент	Описание	Количество
930060	1	Разбрасывающие диски для костной муки	1
930701	2	STREUSCHEIBE M. BU. LI.	1
930702	3	STREUSCHEIBE M. BU. RE.	1
1073900	4	Лопатка разбрасывающая левая	2
1071900	5	Лопатка забрасывающая правая	2
914742	6	BASISSTREUSCHAU.OS 300 LI	4
914743	7	BASISSTREUSCHAU.OS 300 RE	4
2793100	10	Жёлоб дополнительный верхний	1
912641	15	ПЛ-КР-4ГР-БТ 603 М8Х16 А2-70 KURZER 4КТ-ANSATZ	24
DF361	16	Шайба	24
DE030	17	6ГР-ГА 4032 М 8 А4 -70	24
DC064	20	Болт с шестигранной головкой ISO 4017 10x25 VA	1
DF033	21	ШБ 7090 10,5X20X2 А2 ALTERN. DIN 125	2
DE538	22	Гайка	1
MM055	30	МА STREUSCHEIBEN KNOCHENMEHL	1

Разбрасывающие диски OM 24-48 (ETB-000790)



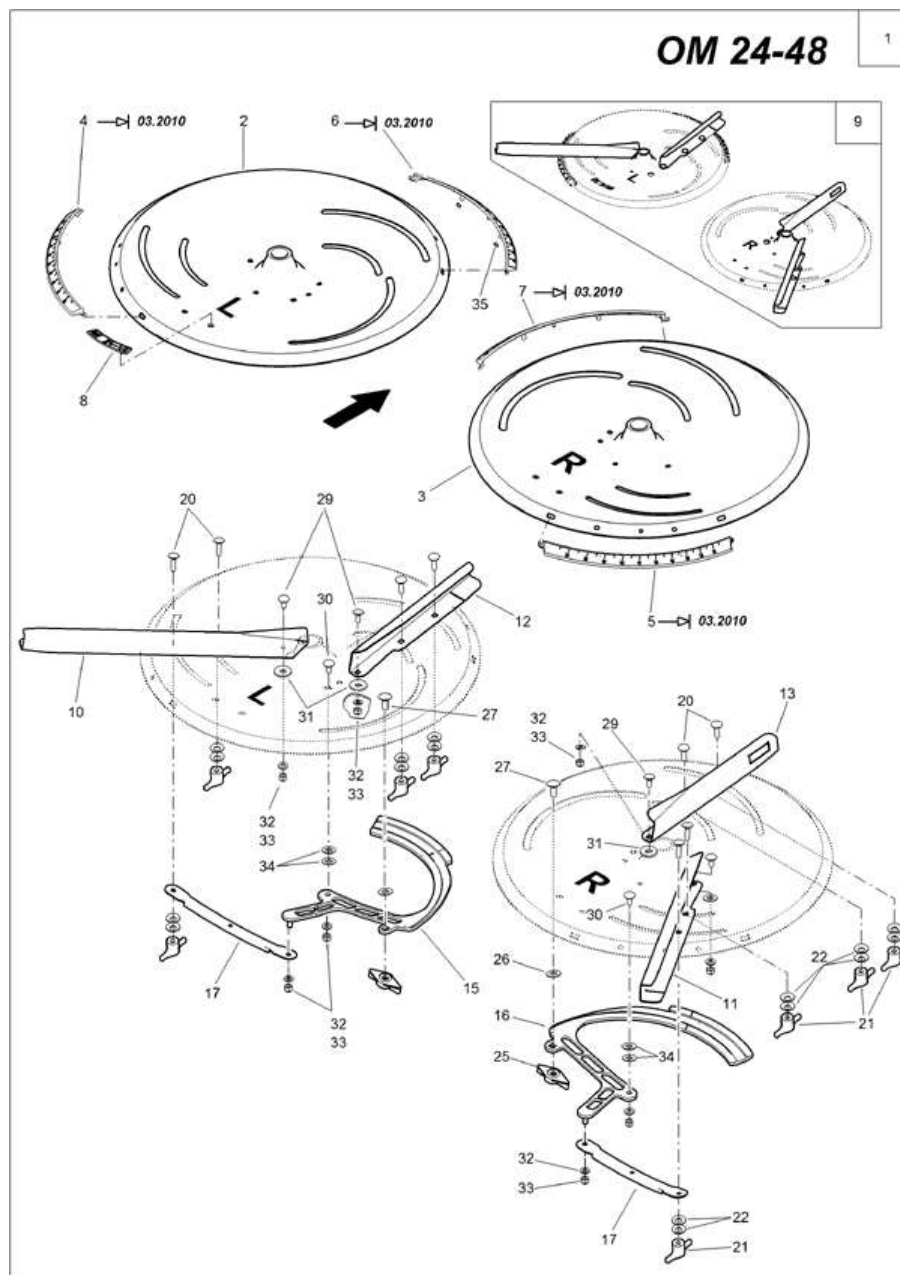
Разбрасывающие диски OM 24-48 (ETB-000790)

Артикул	Элемент	Описание	Комментарий	Количество
927869	1	# Комплект распределительных дисков OM 24-48		1
936760	2	Диск распределительный левый		1
936761	3	Диск распределительный правый		1
937991	4	Лопатка распределительная OSE 510 левая		1
937989	5	Лопатка распределительная OSE 325 левая		1
937992	6	Лопатка распределительная OSE 510 правая		1
937990	7	Лопатка распределительная OSE 325 левая		1
927818	8	Шкала OM 35-55 левая пластик синяя	До 03.2010	1
927816	9	Шкала левая OM 5-28 пластик синяя	До 03.2010	1
927817	10	Шкала правая OM 35-55 пластик синяя	До 03.2010	1
927815	11	Шкала правая OM 5-28 пластик голубая	До 03.2010	1
DL352	12	Шайба		8
DA330	13	Болт с круглой головкой 8x30 VA		8
DA062	14	Болт с круглой головкой 8x20 VA		8
102169	15	Шайба (DE)FM AR071 GRIVORY GV-6H (14)		1
DF021	16	Шайба		4
DE537	17	Гайка		1
DF176	18	Шайба		4
DE537	19	Гайка		1
927866	20	#0 FOLIE "OM 24-48 <510MM>"		2
927865	21	#0 FOLIE "OM 24-48 <325MM>"		2
932170	22	AUSGLEICHSGEWICHT		8
HE016	23	TE-ШАЙБА DIV.25X12,2X1,5 1.4310		8

Разбрасывающие диски OM 24-48 (ETB-000790)

Артикул	Элемент	Описание	Комментарий	Количество
915115	24	БАРАШЕК M 8 KUNST. PA /GRIVORY SCHW.		8
927809	25	PLAKETTE OM 24-48		2
1152100	26	ГАЙКА БАРАШКОВАЯ M10X20 (СБ)		1
1934110	27	Винт барашковый		1
1983110	28	4ГР-ГАЙКА 1.4104 4ГР 178 20 1.4104 (X14CrMoS17) нерж- ка		1
1932110	29	KUNST. PA6+30%GF SCHWARZ		1
929001	30	Комплект распределительных лопаток OM 24-48 / OSE 27-48	В комплекте позы 4-7 и монтажное оборудование	1

Streuscheiben OM 24-48 (Ausgleichsgewicht verstellbar) (ETB-000791)



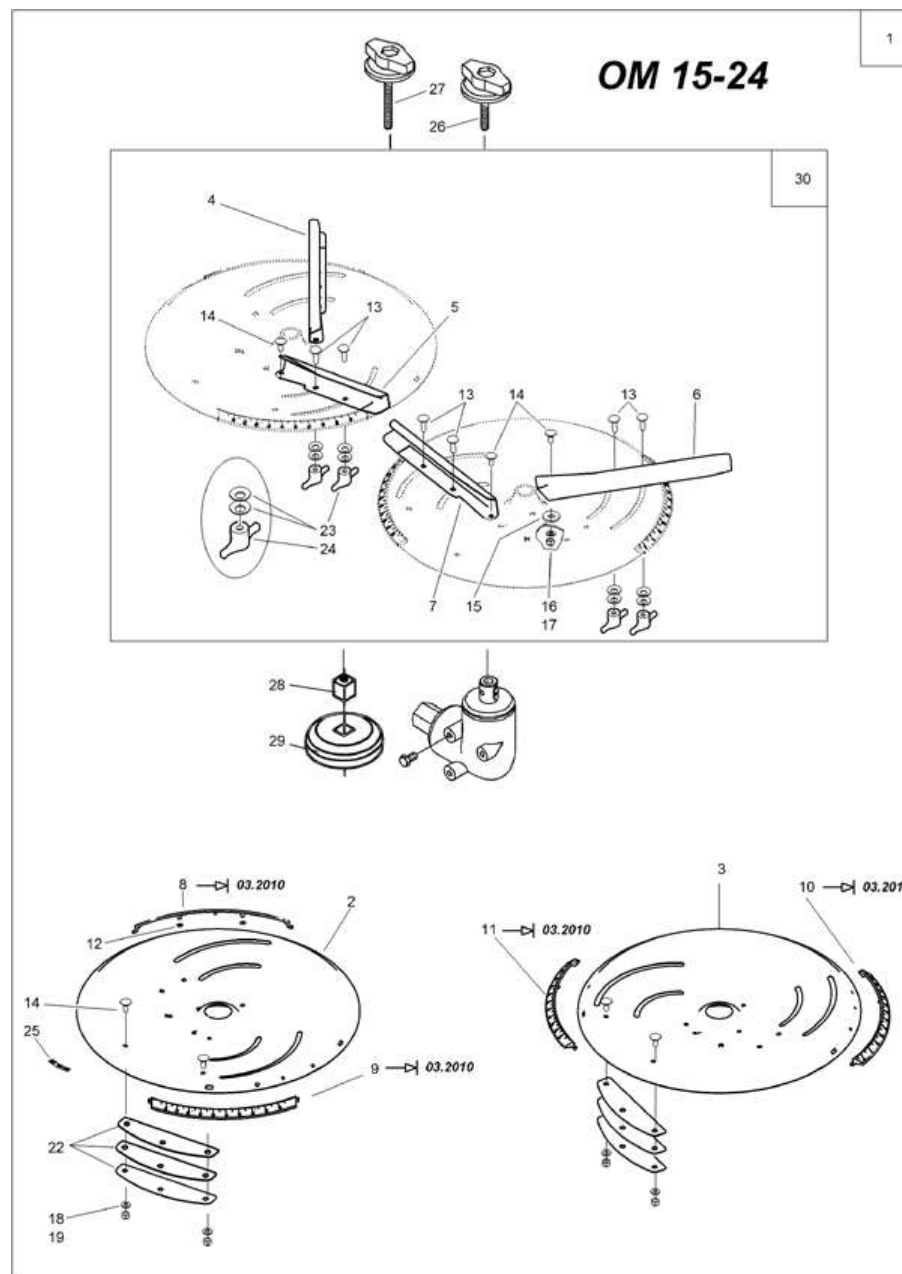
Streuscheiben OM 24-48 (Ausgleichsgewicht verstellbar) (ETB-000791)

Артикул	Элемент	Описание	Комментарий	Количество
936113	1	Диски (пара) OM 24-48+ только для ultra Hydro (с износостойк. покрыт)		1
936766	2	Диск распределительный левый		1
936767	3	Диск распределительный правый		1
927818	4	Шкала OM 35-55 левая пластик синяя	До 03. 2010!	1
927817	5	Шкала правая OM 35-55 пластик синяя	До 03. 2010!	1
927816	6	Шкала левая OM 5-28 пластик синяя	До 03. 2010!	1
927815	7	Шкала правая OM 5-28 пластик голубая	До 03. 2010!	1
927809	8	PLAKETTE OM 24-48		2
929001	9	Комплект распределительных лопаток OM 24-48 / OSE 27-48	В комплекте поз 10-13 и монтажное оборудование	1
937991	10	Лопатка распределительная OSE 510 левая		1
937992	11	Лопатка распределительная OSE 510 правая		1
937989	12	Лопатка распределительная OSE 325 левая		1
937990	13	Лопатка распределительная OSE 325 левая		1
935826	15	AUSGLEICHSGEWICHT VAR. LI. KPL.		1
935827	16	AUSGLEICHSGEWICHT VAR. RE. KPL.		1
936112	17	HEBEL		2
DA330	20	Болт с круглой головкой 8x30 VA		8
915115	21	БАРАШЕК M 8 KUNST. PA /GRIVORY SCHW.		8
HE016	22	ТЕ-ШАЙБА DIV.25X12,2X1,5 1.4310		16
1113100	25	(СБ)		2
102164	26	FM AR071 GRIVORY GV-6H (14)		1

Streuscheiben OM 24-48 (Ausgleichsgewicht verstellbar) (ETB-000791)

Артикул	Элемент	Описание	Комментарий	Количество
DA351	27	Болт с круглой головкой DIN 603 10x25 VA		2
912641	29	ПЛ-КР-4ГР-БТ 603 M8X16 A2-70 KURZER 4KT-ANSATZ		4
DA062	30	Болт с круглой головкой 8x20 VA		2
102167	31	ШБ ПЛАСТ. 8,5X 21X 1 FM AR071 GRIVORY GV-6H (14)		1
DF021	32	Шайба		8
DE537	33	Гайка		1
102167	34	ШБ ПЛАСТ. 8,5X 21X 1 FM AR071 GRIVORY GV-6H (14)		1
DL352	35	Шайба		8

Разбрасывающие диски OM 15-24 (ETB-000792)



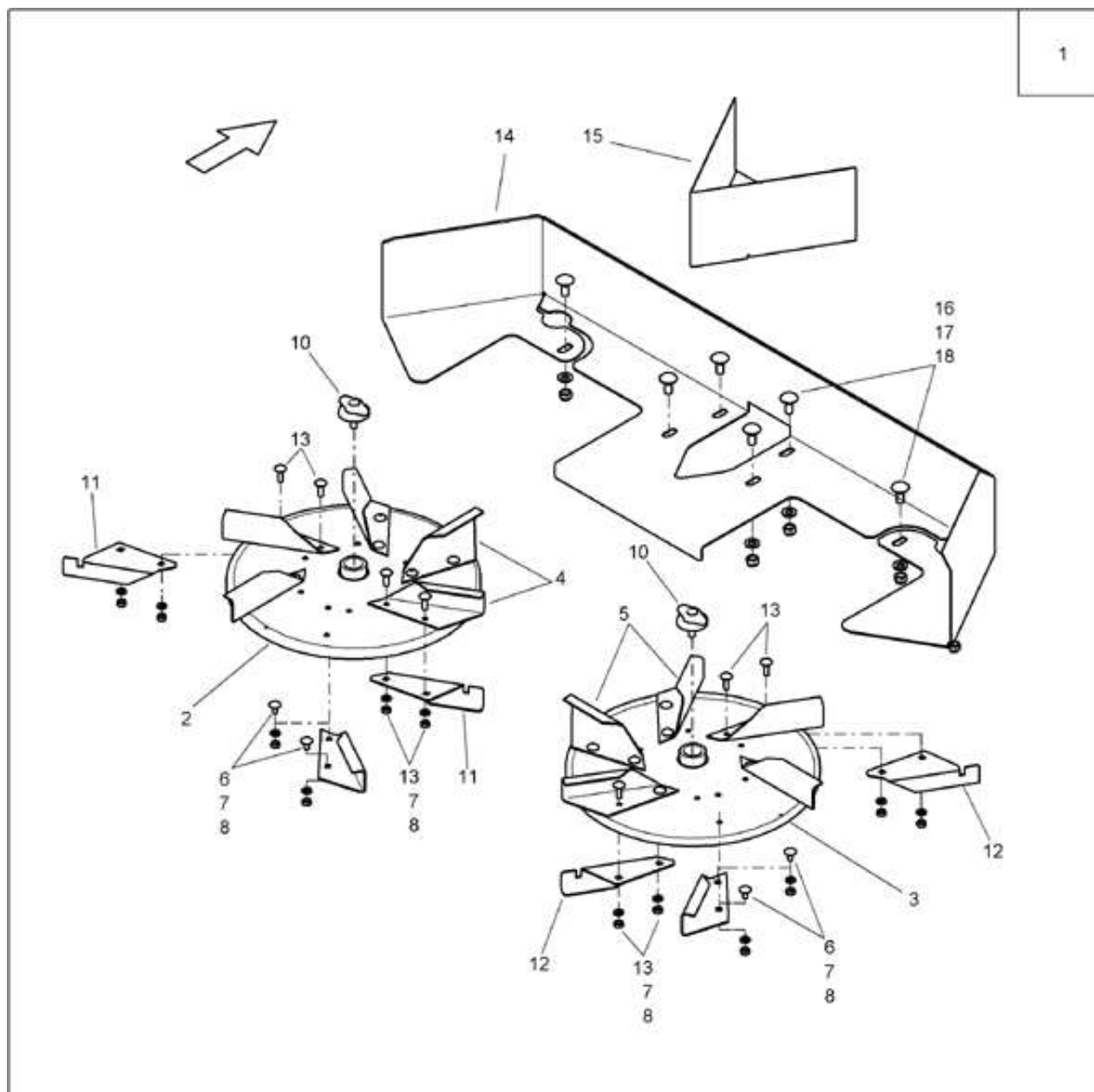
Разбрасывающие диски OM 15-24 (ETB-000792)

Артикул	Элемент	Описание	Комментарий	Количество
930390	1	Комлект дисков распределительных OM 15-24 с износостойким покрытием		1
936760	2	Диск распределительный левый		1
936761	3	Диск распределительный правый		1
937995	4	Лопатка распределительная OSE 410 левая		1
937993	5	Лопатка распределительная OSE 29 левая		1
937996	6	Лопатка распределительная OSE 410 правая		1
937994	7	Лопатка распределительная OSE 290 правая		1
930391	8	SKALA OM 35-55 LI.	До 03.2010	1
930388	9	SKALA OM 5-28 LI.	До 03.2010	1
930389	10	SKALA OM 35-55 RE.	До 03.2010	1
930387	11	SKALA OM 5-28 RE.	До 03.2010	1
DL352	12	Шайба		8
DA330	13	Болт с круглой головкой 8x30 VA		8
DA062	14	Болт с круглой головкой 8x20 VA		8
102169	15	Шайба (DE)FM AR071 GRIVORY GV-6H (14)		1
DF021	16	Шайба		4
DE537	17	Гайка		1
DF176	18	Шайба		4
DE537	19	Гайка		1
927866	20	#0 FOLIE "OM 24-48 <510MM>"		2
927865	21	#0 FOLIE "OM 24-48 <325MM>"		2
932170	22	AUSGLEICHSGEWICHT		6

Разбрасывающие диски OM 15-24 (ETB-000792)

Артикул	Элемент	Описание	Комментарий	Количество
HE016	23	ТЕ-ШАЙБА DIV.25X12,2X1,5 1.4310		8
915115	24	БАРАШЕК M 8 KUNST. PA /GRIVORY SCHW.		8
930392	25	PLAKETTE OM 15-24		2
1152100	26	ГАЙКА БАРАШКОВАЯ M10X20 (СБ)		1
1934110	27	Винт барашковый		1
1983110	28	4ГР-ГАЙКА 1.4104 4ГР 178 20 1.4104 (X14CrMoS17) нерж- ка		1
1932110	29	KUNST. PA6+30%GF SCHWARZ		1
930834	30	STREUSCHAUFEL /SATZ	В комплекте позы 4-7 и монтажное оборудование	1

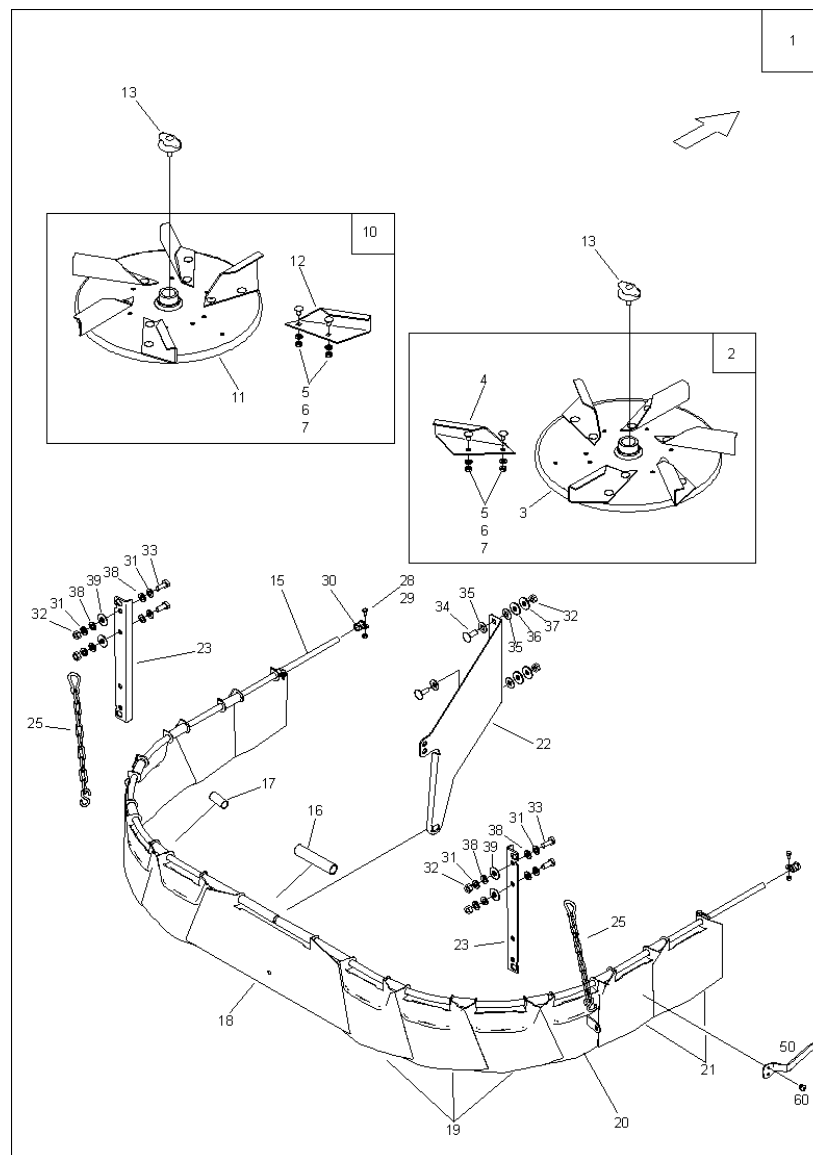
пакет оборудования для песка с разбрасывающими дисками (ЕТВ-000793)



пакет оборудования для песка с разбрасывающими дисками (ЕТВ-000793)

Артикул	Элемент	Описание	Количество
NML	1	Больше не поставляется	1
929946	2	STREUSCHEIBE M. BU. LI. (02)	1
929945	3	STREUSCHEIBE M. BU. RE. (02)	1
1073900	4	Лопатка разбрасывающая левая	6
1071900	5	Лопатка забрасывающая правая	6
912641	6	ПЛ-КР-4ГР-БТ 603 М8Х16 А2-70 KURZER 4КТ-ANSATZ	16
DE030	7	6ГР-ГА 4032 М 8 А4 -70	24
DF361	8	Шайба	24
1152100	10	ГАЙКА БАРАШКОВАЯ М10Х20 (СБ)	2
930503	11	RAEUMER LI. (02)	2
930504	12	RAEUMER RE. (02)	2
DA062	13	Болт с круглой головкой 8x20 VA	8
929890	14	Щит для песка	1
959073	15	SANDKEILBLECH (02)	1
DA368	16	Болт с круглой головкой DIN 603 12x30 VA	6
DF045	17	Шайба	6
DE539	18	Гайка	1

оборудование для работы в зимнее время с разбрасывающим диском (ЕТВ-000794)



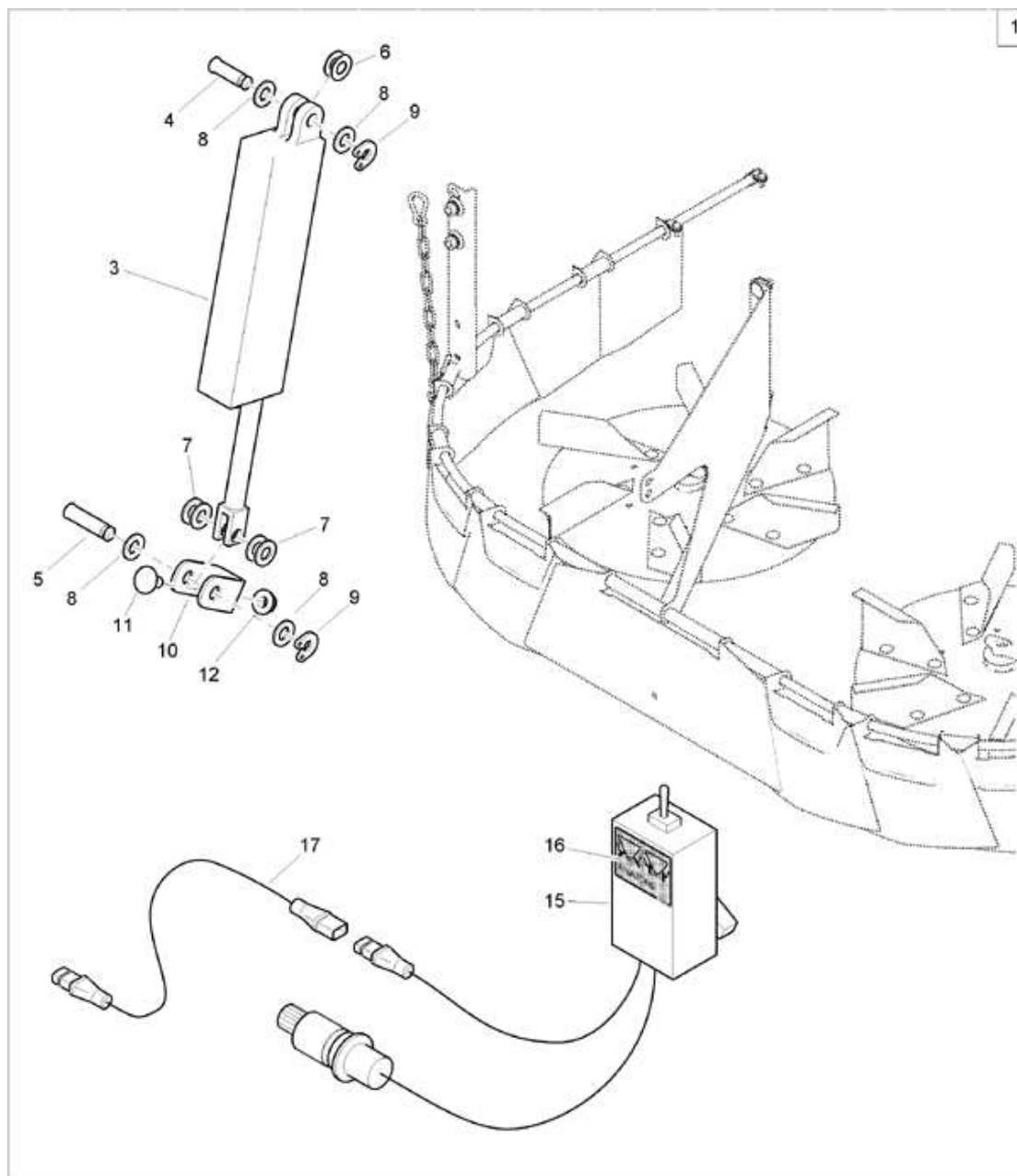
оборудование для работы в зимнее время с разбрасывающим диском (ЕТВ-000794)

Артикул	Элемент	Описание	Комментарий	Количество
929578	1	#ZUSATZPAKET WINTERDIENST		1
1067900	2	Диск распределительный правый	Позиции с 3 по 7	1
929945	3	STREUSSCHEIBE M. BU. RE. (02)		1
1071900	4	Лопатка забрасывающая правая		6
912641	5	ПЛ-КР-4ГР-БТ 603 М8Х16 А2-70 KURZER 4КТ-ANSATZ		12
DE030	6	6ГР-ГА 4032 М 8 А4 -70		12
DF361	7	Шайба		12
1068900	10	Диск распределительный левый	Позы 11, 12, 5-7 !	1
929946	11	STREUSSCHEIBE M. BU. LI. (02)		1
1073900	12	Лопатка разбрасывающая левая		6
1152100	13	ГАЙКА БАРАШКОВАЯ М10Х20 (СБ)		2
NML	15	Больше не поставляется		1
922334	16	DISTANZHUELSE LG.		4
929406	17	DISTANZHUELSE		10
922333	18	HAUPTBLECH (09)		1
948272	19	MITTELBLECH (09)	Израсходуйте старую деталь	1
948272	19	MITTELBLECH (09)		6
112561	20	MITTELBLECH M.HALTEBLECH (09)		2
112561	20	MITTELBLECH M.HALTEBLECH (09)	Израсходуйте старую деталь	1
948271	21	ENDBLECH (09)	Израсходуйте старую деталь	1

оборудование для работы в зимнее время с разбрасывающим диском (ЕТВ-000794)

Артикул	Элемент	Описание	Комментарий	Количество
948271	21	ENDBLECH (09)		4
929798	22	AUFNAHME MITTE		1
929797	23	AUFNAHMEWINKEL		2
936104	25	GLIEDERKETTE STREUSCHIRM		2
DC016	28	Болт с шестигранной головкой ISO 4017 6x16 VA		8
DE026	29	Гайка		4
KE063	30	Хомут		4
DF033	31	ШБ 7090 10,5X20X2 A2 ALTERN. DIN 125		8
DE538	32	Гайка		1
DC064	33	Болт с шестигранной головкой ISO 4017 10x25 VA		4
DA421	34	Болт с круглой головкой DIN 603 10x30 VA		2
102164	35	FM AR071 GRIVORY GV-6H (14)		1
DF409	36	Шайба		2
DF185	37	Шайба		2
DF278	38	Шайба		8
102166	39	Прокладка		1
947094	50	FLACHFEDER		8
DH063	60	ГЛУ-ЗК 15983 4,8X10,0 A2/A2		16

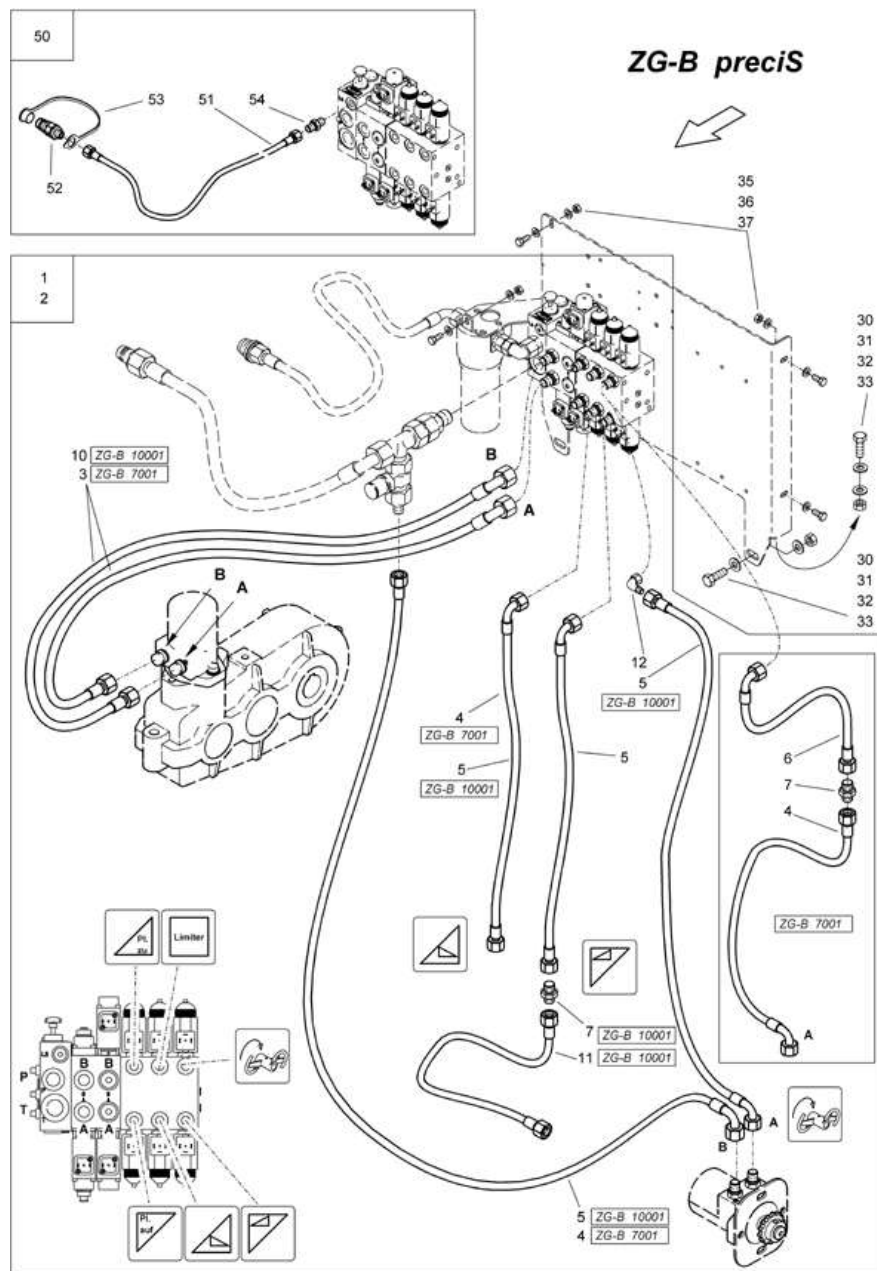
Электрическое регулирование ширины разбрасывания (ЕТВ-000795)



Электрическое регулирование ширины разбрасывания (ЕТВ-000795)

Артикул	Элемент	Описание	Количество
942870	1	EL.VERSTELLUNG STREUBREITENBE. ZG-B	1
EA396	3	EL-ZYL 12V/DC 100/267 600N	1
943210	3	Палец	1
943519	4	Палец	1
926993	5	BOLZEN	1
DF428	6	Шайба	2
DF278	7	Шайба	4
DF033	8	ШБ 7090 10,5X20X2 A2 ALTERN. DIN 125	4
116272	9	SICHERUNGSRING D=8	1
921771	10	HALTEWINKEL	1
912641	11	ПЛ-КР-4ГР-БТ 603 M8X16 A2-70 KURZER 4KT-ANSATZ	1
DE264	12	Гайка	1
NL347	15	KABELB. E+S ELEK. STREUBREITENBEGRENZUNG	1
ME872	16	FOLIE ELEKTR. STREUSCHIRMVERSTELLUNG E+S	1
NL512	17	Удлинитель кабеля 5,0М	1

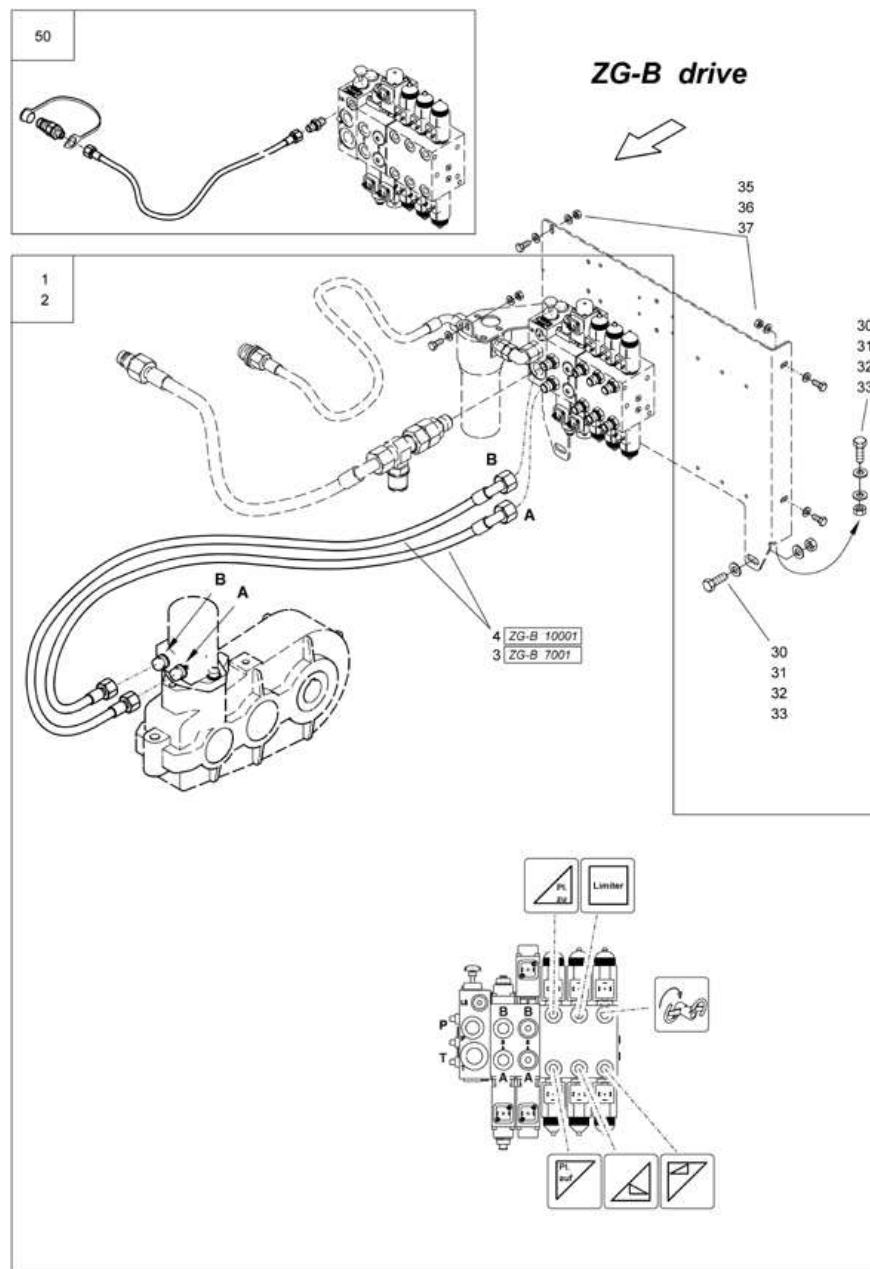
пакет шлангов preciS / трубопровод органов управления Load-Sensing (ETB-000796)



пакет шлангов preciS / трубопровод органов управления Load-Sensing (ETB-000796)

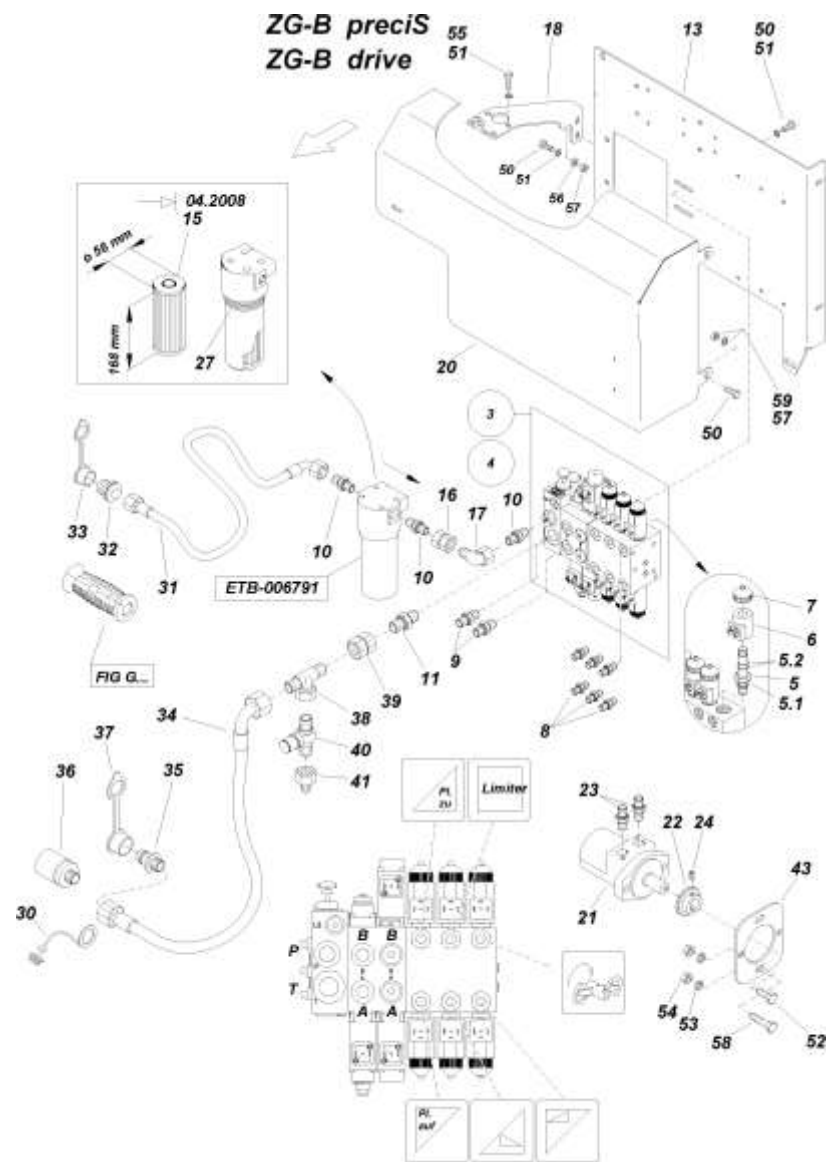
Артикул	Элемент	Описание	Комментарий	Количество
926788	1	#0 Schlauchpaket "preciS" für ZG-B 7001"	Позиции с 3 по 7	1
926789	2	#0 Schlauchpaket "preciS" für ZG-B 1000"	4x Поз 5, 7, 10, 11, 12 !	1
GB273	3	Гидравлический шланг DN12 L=3800 mm		2
GB202	4	Гидравлический шланг DN06 L=4250 mm		3
GB210	5	Гидравлический шланг DN06 L=5000 mm	4x для ZG-B 10001 !	1
GB265	6	Гидравлический шланг DN06 L=300 mm		1
GC211	7	Прямой соединительный штуцер ISO 8434-1-S-L8 VA		1
GB239	10	Гидравлический шланг DN12 L=4300 mm		2
GB182	11	Гидравлический шланг DN06 L=500 mm		1
GC627	12	Угловой штуцер ISO 8434-1-SWOE-L8 VZ		1
DC091	30	Болт с шестигранной головкой ISO 4017 12x25 VA		4
DF045	31	Шайба		4
DF363	32	Шайба		4
DE041	33	Гайка		4
DC031	35	Болт с шестигранной головкой ISO 4017 8x20 VA		4
DF292	36	(NEOPREN ANGEPRESST)		8
DE030	37	БГР-ГА 4032 М 8 А4 -70		4
926806	50	Линия управл. системы измерения нагрузки	до года постройки 12/2023	1
GB034	51	Гидравлический шланг DN06 L=2500 mm		1
GD170	52	Штекер быстроразъемного соединения 7241-1A 10 8L-14x1,5		1
NML	53	Больше не поставляется		1
GC227	54	Прямой ввертной штуцер ISO 8434-1-SDS-L8xM14x1,5-E A2		1

пакет шлангов drive / трубопровод органов управления Load-Sensing (ETB-000797)



пакет шлангов drive / трубопровод органов управления Load-Sensing (ETB-000797)

Артикул	Элемент	Описание	Комментарий	Количество
GB273	1	Гидравлический шланг DN12 L=3800 mm		2
GB239	2	Гидравлический шланг DN12 L=4300 mm		2
GB273	3	Гидравлический шланг DN12 L=3800 mm	ZG-B 7001 !	2
GB239	4	Гидравлический шланг DN12 L=4300 mm	ZG-B 10001 !	2
DC091	30	Болт с шестигранной головкой ISO 4017 12x25 VA		4
DF045	31	Шайба		4
DF363	32	Шайба		4
DE041	33	Гайка		4
DC031	35	Болт с шестигранной головкой ISO 4017 8x20 VA		4
DF292	36	(NEOPREN ANGEPRESST)		8
DE030	37	6ГР-ГА 4032 М 8 А4 -70		4
926806	50	Линия управл. системы измерения нагрузки	Отдельные детали, см. предыдущий рисунок / до года постройки 12/2023	1



пакет гидравлики preciS / drive (ETB-000798)

Артикул	Элемент	Описание	Комментарий	Количество
GD263	3	Блок управления ZG-B PRECIS		1
GD261	4	Блок управления ZG-B DRIVE		1
GD146	5	2-/2-ходовой седельный клапан	В том числе pos 5.1 и 5.2	1
FC383	5.1	Кольцо уплотнительное		1
FC006	5.2	Кольцо уплотнительное		2
GD147	6	Электромагнитная катушка 12 В 2,25 А		1
GD148	7	Аварийная ручная регулировка		1
GC227	8	Прямой ввертной штуцер ISO 8434-1-SDS-L8xM14x1,5-E A2		6
GC069	9	Прямой ввертной штуцер ISO 8434-1-SDS-L15xM18x1,5-E VZ		2
GC070	10	Прямой ввертной штуцер ISO 8434-1-SDS-L15xM22x1,5-E VZ		3
GC196	11	Прямой ввертной штуцер ISO 8434-1-SDS-L18xM26x1,5-E VZ		1
926637	13	HYD-BLOCKHALTER (02/K5)		1
GD211	15	Фильтрующий элемент	по 04.2008	1
GC178	16	Промежуточный штуцер L15 VZ		1
GC075	17	Угловой штуцер ISO 8434-1-SWOE-L15 VZ		1
926938	18	FILTERHALTER (02/K5)		1
925084	20	Кожух защитный		1
105143	21	Гидромотор		1
925043	22	Звездочка		1
GC296	23	Прямой ввертной штуцер ISO 8434-1-SDS-L8xG1/2-E A2		2
DA467	24	Резьбовой штифт ISO 4027 8x10 VA		1
FC341	27	Кольцо уплотнительное круглое сечение		1

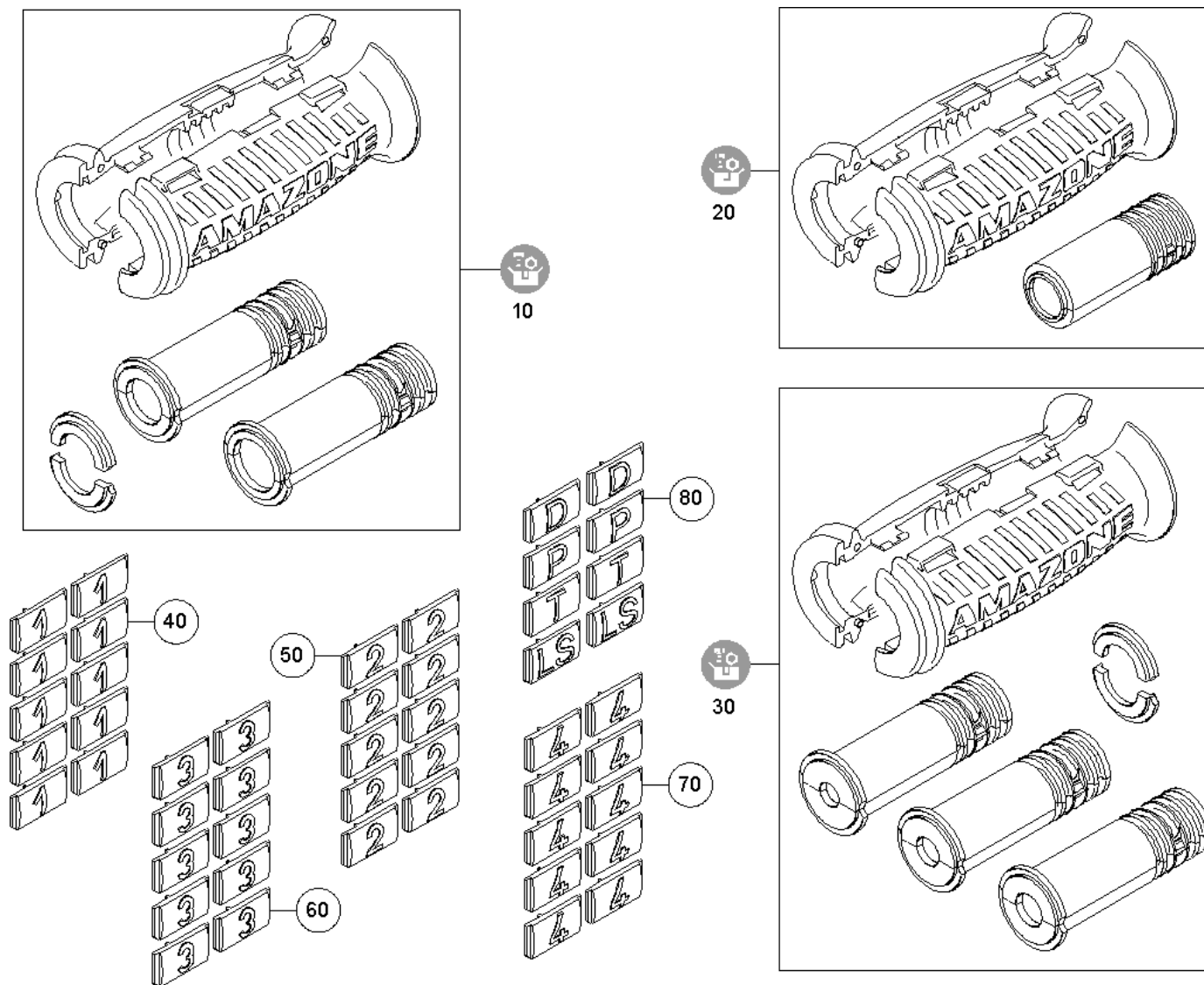
пакет гидравлики preciS / drive (ЕТВ-000798)

Артикул	Элемент	Описание	Комментарий	Количество
GD113	30	Пылезаш. штекер крас. быстр. муфты 20 PE ROT		1
GB138	31	Гидравлический шланг DN12 L=3000 mm		1
GD075	32	Штекер быстроразъемного соединения 7241-1A 12,5 15L-22x1,5		1
GD008	33	Пылезащитный колпак для штекера 12,5		1
GB152	34	Гидравлический шланг DN16 L=3000 mm		1
GD111	35	Штекер быстроразъемного соединения 7241-1A 20 18L-26x1,5		1
GD6111RU	35	ШТЕКЕР-SVK 7241-1A 20 18 АЗС	С 11.2022	1
GD112	36	Муфта быстроразъемного соединения 7241-1A 20 18L-26x1,5		1
GD6112RU	36	МУФТА SVK 7241-1A 20 18L-26X1,5 АЗС	С 08.2024	1
GD114	37	Пылезаш. колпак красн. д. штекера 20		1
GC135	38	Т-образный соединительный штуцер ISO 8434-1-SWOBT-L18 VZ	ZG-B "preciS"	1
GC226	39	Промежуточный штуцер L18 VZ		1
GD193	40	Измерительный штуцер с резьбовой муфтой GMA3 18L		1
GC204	41	Переходной штуцер ISO 8434-1-RDSW-L18-L8 VZ	ZG-B "preciS"	1
GC627	42	Угловой штуцер ISO 8434-1-SWOE-L8 VZ	ZG-B "preciS"	1
NML	43	Больше не поставляется	ZG-B "preciS"	1
DC031	50	Болт с шестигранной головкой ISO 4017 8x20 VA		10
DF021	51	Шайба		8
DC091	52	Болт с шестигранной головкой ISO 4017 12x25 VA		2
DF045	53	Шайба		4
DE041	54	Гайка		4
DC151	55	Болт с шестигранной головкой ISO 4017 8x30 VA		2
DF361	56	Шайба		2

пакет гидравлики preciS / drive (ETB-000798)

Артикул	Элемент	Описание	Комментарий	Количество
DE030	57	6ГР-ГА 4032 М 8 А4 -70		6
DC099	58	Болт с шестигранной головкой ISO 4017 12x40 VA		2
DF292	59	(NEOPREN ANGEPRESST)		4

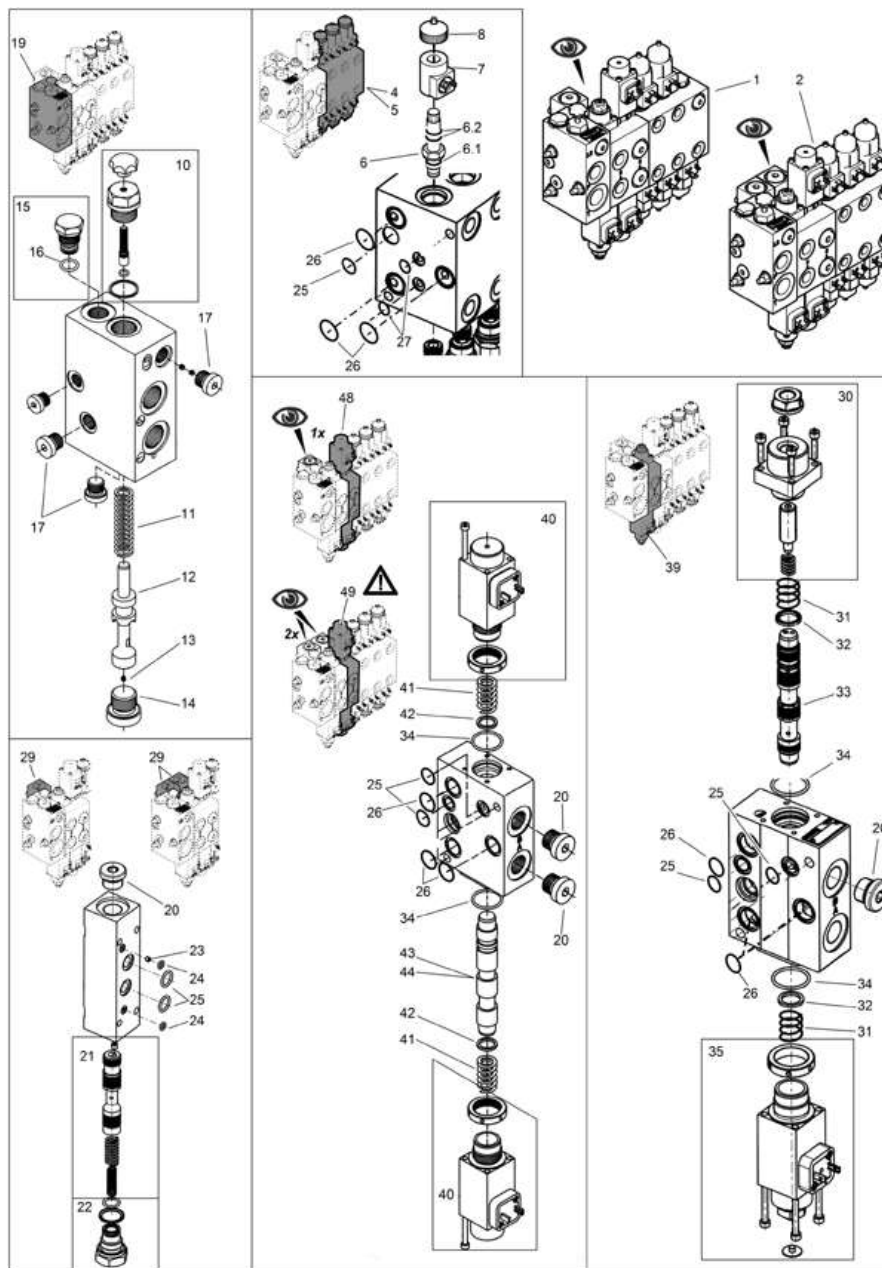
Ручка для гидравлического шланга (ETB-000800)



Ручка для гидравлического шланга (ETB-000800)

Артикул	Элемент	Описание	Количество
945978	10	Комплект рукоятей	1
943616	20	Комплект рукоятей	1
943615	30	Комплект рукоятей	1
945979	40	KENNZEICHNUNGSSCHILDER ZAHL 1	1
945980	50	KENNZEICHNUNGSSCHILDER ZAHL 2	1
945981	60	KENNZEICHNUNGSSCHILDER ZAHL 3	1
945982	70	KENNZEICHNUNGSSCHILDER ZAHL 4	1
945983	80	Набор для маркировки гидравлики (DE)(MB) AWN06	1

Steuerblock GD261 / GD263 Einzelteile (ETB-000799)



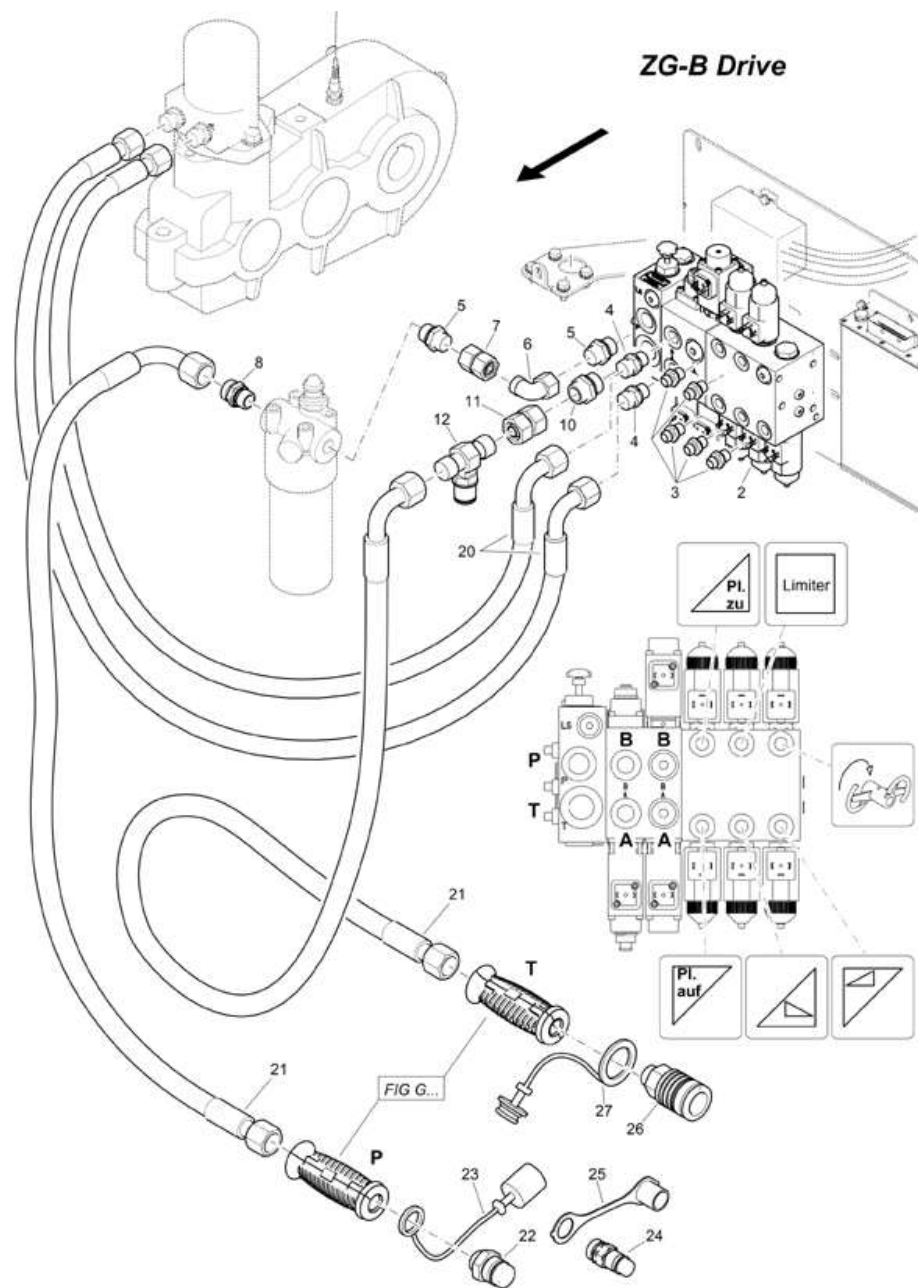
Steuerblock GD261 / GD263 Einzelteile (ETB-000799)

Артикул	Элемент	Описание	Комментарий	Количество
GD261	1	Блок управления ZG-B DRIVE		1
GD263	2	Блок управления ZG-B PRECIS		1
Y100025895	4	SITZVENTILBLOCK KPL.	Для GD261	1
Y100021926	5	SITZVENTILBLOCK KPL.	Для GD263	1
GD146	6	2-/2-ходовой седельный клапан	Включает также пункты 6.1 и 6.2	1
FC383	6.1	Кольцо уплотнительное		1
FC006	6.2	Кольцо уплотнительное		2
GD147	7	Электромагнитная катушка 12 В 2,25 А		1
GD148	8	Аварийная ручная регулировка		1
Y100115471	10	UMSCHALTSCHRAUBE KPL.		1
Y100228386	11	DRUCKFEDER		1
Y100220227	12	KOLBEN LU08		1
Y100201283	13	Крышка		1
GC663	14	Резьбовая пробка с уплотнит. кольцом DIN 908 M22x1,5 VA		1
Y100111703	15	VERSCHLUSSSCHRAUBE KPL.		1
Y100247510	16	O-RING 11,00X2,00		1
GC347	17	Резьбовая пробка M14x1,5		1
Y100020642	19	Гидроклапан		1
GC217	20	Резьбовая пробка с уплотнит. кольцом DIN 908 M18x1,5 VZ		1
Y100115692	21	KOLBEN KPL.		1

Steuerblock GD261 / GD263 Einzelteile (ETB-000799)

Артикул	Элемент	Описание	Комментарий	Количество
Y100114500	22	VERSCHLUSSSCHRAUBE KPL.		1
Y100231921	23	EINSCHRAUBDUESE B M04 0.8D		1
FC100	24	Кольцо уплотнительное		1
FC050	25	УПЛ-К-КР 12,00X2,00 FKM 80		1
FC374	26	Кольцо уплотнительное		1
FC074	27	Кольцо уплотнительное		1
Y100015779	29	Клапан		1
Y100115694	30	Крышка		1
Y100230583	31	DRUCKFEDER		1
Y100230584	32	Шайба пружины		1
Y100151835	33	STEUERSCHIEBER		1
Y100247960	34	Кольцо уплотнительное		1
Y100132581	35	Клапан магнитный		1
Y100026625	39	Клапан обратный		1
Y100132439	40	Клапан магнитный переключения		1
Y100228354	41	Пружина		1
Y100228112	42	Шайба		1
Y100151143	43	STEUERSCHIEBER	Для GD261	1
Y100151835	44	STEUERSCHIEBER	Для GD263	1
Y100020598	48	A-B Клапан	Для GD261	1
Y100020914	49	A-B-VENTIL	Для GD263	1

(RUS)Steuerung Drive Hydraulikanschlüsse (ETB-000801)



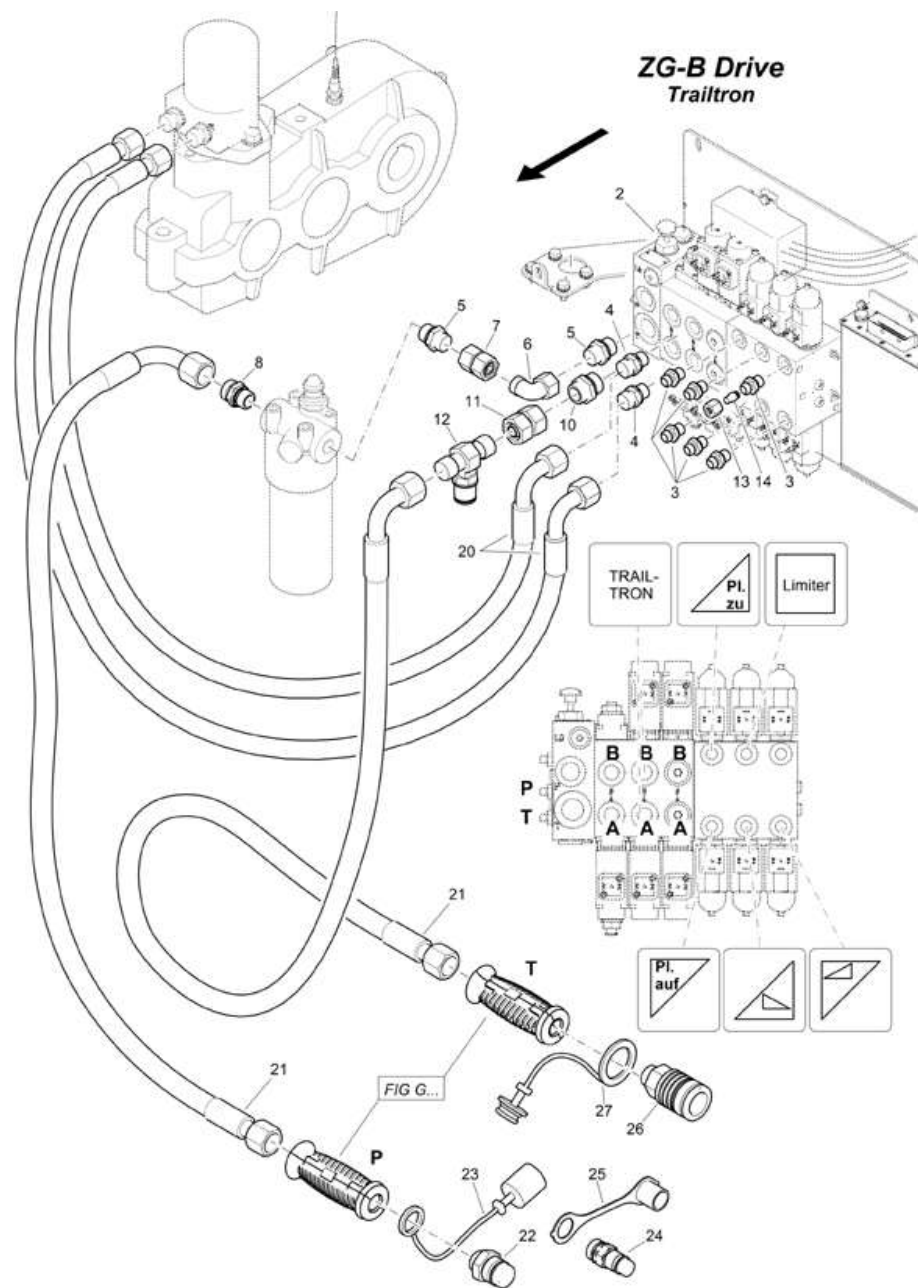
(RUS)Steuerung Drive Hydraulikanschlüsse (ETB-000801)

Артикул	Элемент	Описание	Комментарий	Количество
929284	1	STEUERUNG DRIVE	[без иллюстраций] Внимание, сборка недоступна, доступны только отдельные детали. Смотрите также следующий рис.	1
GD261	2	Блок управления ZG-B DRIVE		1
GC227	3	Прямой ввертной штуцер ISO 8434-1-SDS-L8xM14x1,5-E A2		5
GC069	4	Прямой ввертной штуцер ISO 8434-1-SDS-L15xM18x1,5-E VZ		2
GC070	5	Прямой ввертной штуцер ISO 8434-1-SDS-L15xM22x1,5-E VZ		2
GC075	6	Угловой штуцер ISO 8434-1-SWOE-L15 VZ		1
GC178	7	Промежуточный штуцер L15 VZ		1
GC072	8	Прямой ввертной штуцер ISO 8434-1-SDS-L18xM22x1,5-E VZ		1
GC196	10	Прямой ввертной штуцер ISO 8434-1-SDS-L18xM26x1,5-E VZ		1
GC226	11	Промежуточный штуцер L18 VZ		1
GC311	12	Измерительный штуцер с резьбовой муфтой GMA3 L18 VZ		1
GB239	20	Гидравлический шланг DN12 L=4300 mm		2
GB152	21	Гидравлический шланг DN16 L=3000 mm		2
GD111	22	Штекер быстроразъемного соединения 7241-1A 20 18L-26x1,5		1
GD6111RU	22	ШТЕКЕР-SVK 7241-1A 20 18 A3C	С 11.2022	1
GD114	23	Пылезаш. колпак красн. д. штекера 20		1
GD055	24	Штекер быстроразъемного соединения 7241-1A 12,5 18L-		1

(RUS)Steuerung Drive Hydraulikanschlüsse (ETB-000801)

Артикул	Элемент	Описание	Комментарий	Количество
		26x1,5		
GD008	25	Пылезащитный колпак для штекера 12,5		1
GD112	26	Муфта быстроразъемного соединения 7241-1A 20 18L-26x1,5		1
GD6112RU	26	МУФТА SVK 7241-1A 20 18L-26X1,5 АЗС	С 08.2024	1
GD113	27	Пылезащ. штекер крас. быстр. муфты 20 PE ROT		1

(RUS)Steuerung Drive Trailtron Hydraulikanschlüsse (ETB-000802)



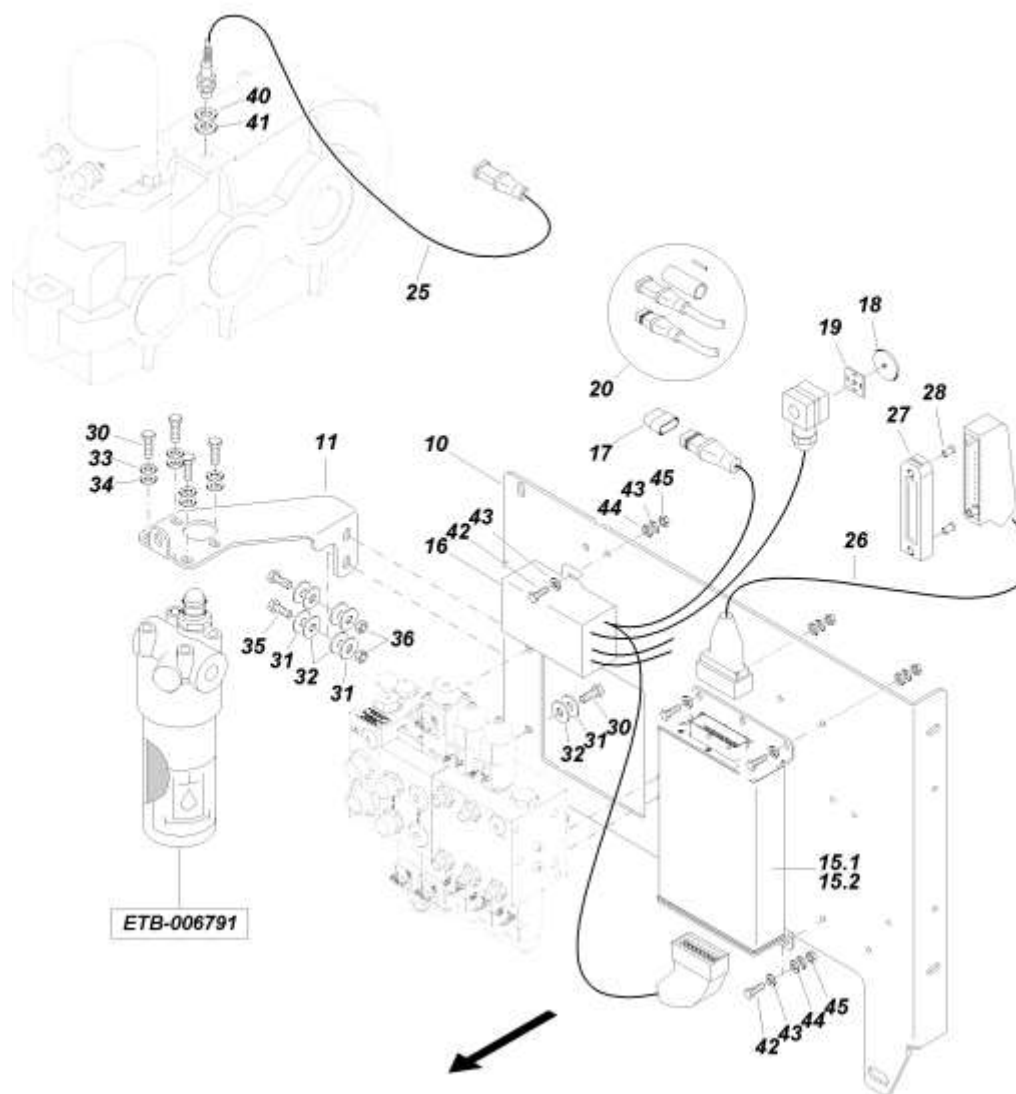
(RUS)Steuerung Drive Trailtron Hydraulikanschlüsse (ETB-000802)

Артикул	Элемент	Описание	Комментарий	Количество
929286	1	STEUERUNG DRIVE TRAILTRON	[без иллюстраций] Внимание, сборка недоступна, доступны только отдельные детали. Смотрите также следующий рис.	1
GD288	2	Блок управления ZG-B TailTron		1
GC227	3	Прямой ввертной штуцер ISO 8434-1-SDS-L8xM14x1,5-E A2		6
GC069	4	Прямой ввертной штуцер ISO 8434-1-SDS-L15xM18x1,5-E VZ		2
GC070	5	Прямой ввертной штуцер ISO 8434-1-SDS-L15xM22x1,5-E VZ		2
GC075	6	Угловой штуцер ISO 8434-1-SWOE-L15 VZ		1
GC178	7	Промежуточный штуцер L15 VZ		1
GC072	8	Прямой ввертной штуцер ISO 8434-1-SDS-L18xM22x1,5-E VZ		1
GC196	10	Прямой ввертной штуцер ISO 8434-1-SDS-L18xM26x1,5-E VZ		1
GC226	11	Промежуточный штуцер L18 VZ		1
GC311	12	Измерительный штуцер с резьбовой муфтой GMA3 L18 VZ		1
GC212	13	Накидная гайка ISO 8434-1-N-L8 VA		1
GC213	14	Пробка ISO 8434-1-PL-L8 VA		1
GB239	20	Гидравлический шланг DN12 L=4300 mm		2
GB152	21	Гидравлический шланг DN16 L=3000 mm		2
GD111	22	Штекер быстроразъемного соединения 7241-1A 20 18L-26x1,5		1
GD6111RU	22	ШТЕКЕР-SVK 7241-1A 20 18 A3C	С 11.2022	1

(RUS)Steuerung Drive Trailtron Hydraulikanschlüsse (ETB-000802)

Артикул	Элемент	Описание	Комментарий	Количество
GD114	23	Пылезаш. колпак красн. д. штекера 20		1
GD055	24	Штекер быстроразъемного соединения 7241-1A 12,5 18L-26x1,5		1
GD008	25	Пылезащитный колпак для штекера 12,5		1
GD112	26	Муфта быстроразъемного соединения 7241-1A 20 18L-26x1,5		1
GD6112RU	26	МУФТА SVK 7241-1A 20 18L-26X1,5 АЗС	С 08.2024	1
GD113	27	Пылезаш. штекер крас. быстр. муфты 20 PE ROT		1

ZG-B Drive
ZG-B Drive Trailtron



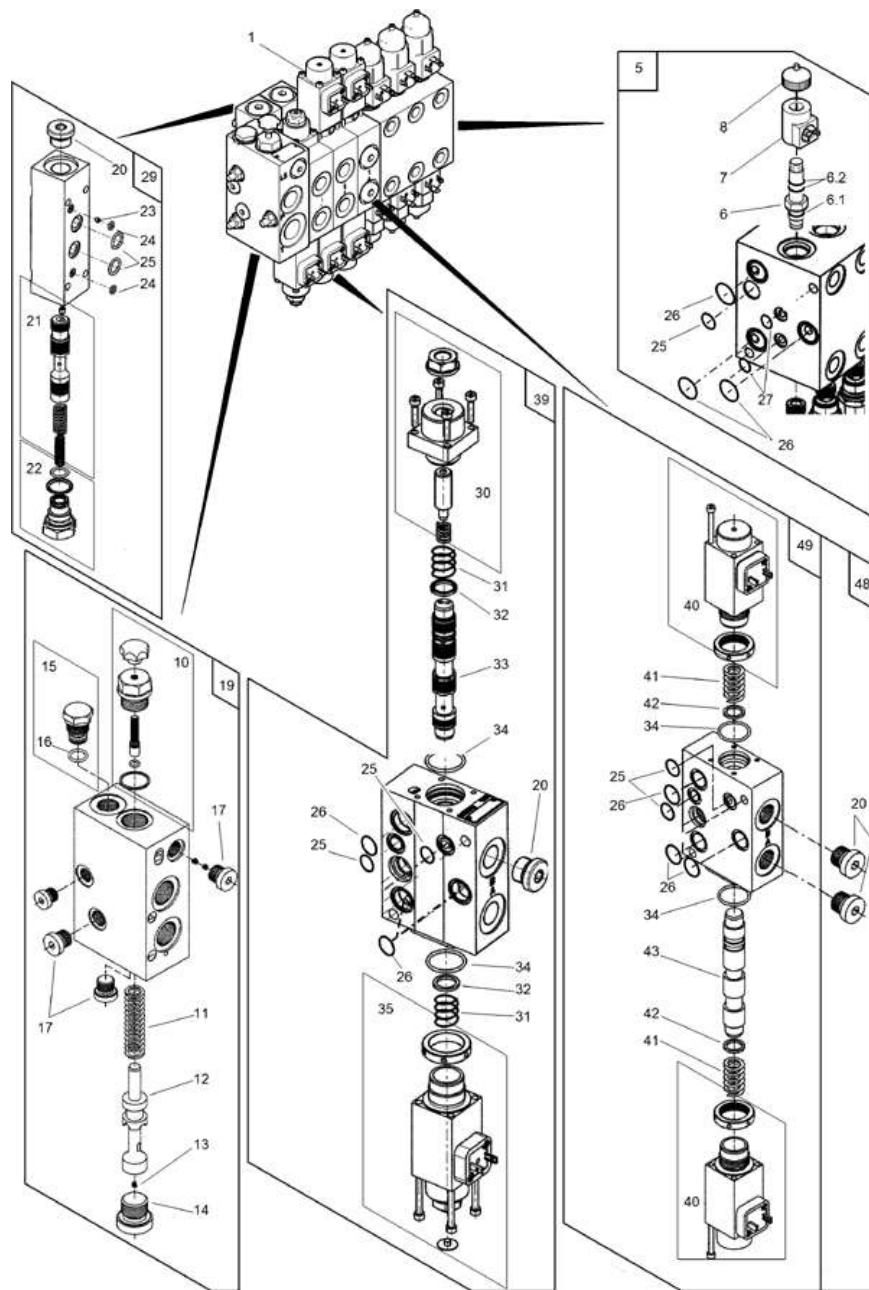
(RUS)Steuerung Drive / Drive Trailtron (ETB-000803)

Артикул	Элемент	Описание	Количество
926637	10	HYD-BLOCKHALTER (02/K5)	1
926938	11	FILTERHALTER (02/K5)	1
NI031	15.1	Устройство счетное (разбрасыватель удобрений)	1
NI031G	15.2	AT-MASCH.RECHNER DUENGERSTREUER	1
NL015	16	Кабель системный для ZGB	1
NF014	17	ЗАГЛУШКА НА ШТЕКЕР 3POL. AMP AMP 0-0282087-1 VERGOSSEN	1
925712	18	Колпачок уплотнительный	1
NZ058	19	Уплотнитель 1,5X29X29	1
NF081*	20	Ремкомплект	1
NH073	25	ДАТЧИК ИНДУКЦИОННЫЙ 1,1М AMP-ST	1
NL060	26	Кабель соединительный	1
NF085	27	КРЫШКА 20POL. (PARKDOSE) STECKER	1
DH135	28	BLI-NT 15983 4,0X 8,0 A2/A2	2
DC031	30	Болт с шестигранной головкой ISO 4017 8x20 VA	8
DF176	31	Шайба	8
DF279	32	ШБ 34816 8,4X24X2 PA66 NT	8
DF021	33	Шайба	4
DF408	34	Шайба	4
DC036	35	Болт с шестигранной головкой ISO 4017 8x25 VA	2
DE537	36	Гайка	2
DF045	40	Шайба	1
DF425	41	Шайба	1
DC019	42	Болт с шестигранной головкой ISO 4017 6x20 VA	6

(RUS)Steuerung Drive / Drive Trailtron (ETB-000803)

Артикул	Элемент	Описание	Количество
DF011	43	Шайба	12
DF344	44	Шайба	6
DE578	45	Гайка	1

***Внимание! При заказе уточнить артикул вышестоящего узла.**



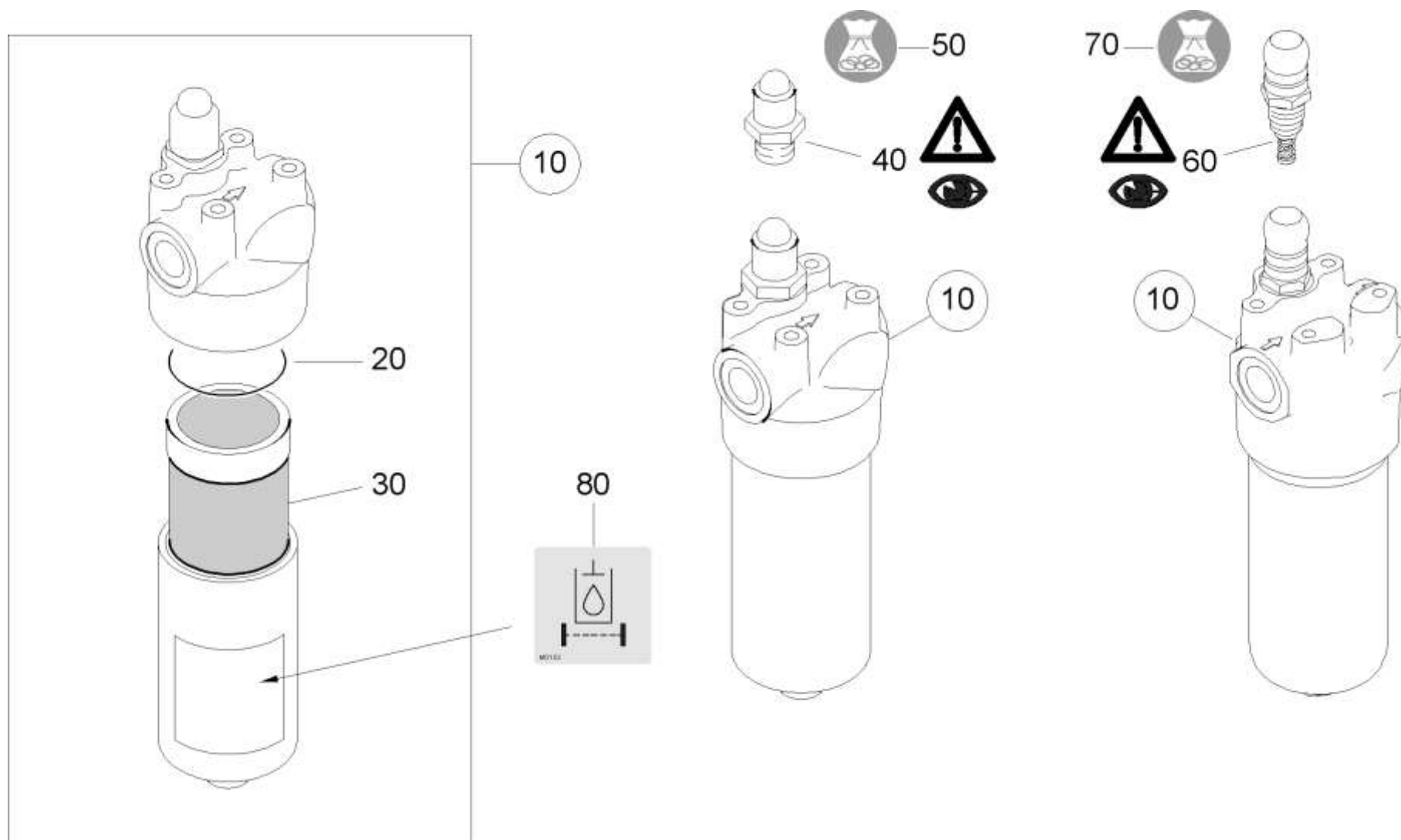
(RUS)Steuerblock GD288 (ETB-000804)

Артикул	Элемент	Описание	Комментарий	Количество
GD288	1	Блок управления ZG-B TailTron		1
Y100021926	5	SITZVENTILBLOCK KPL.		1
GD146	6	2-/2-ходовой седельный клапан	Включает также пункты 6.1 и 6.2	1
FC383	6.1	Кольцо уплотнительное		1
FC006	6.2	Кольцо уплотнительное		2
GD147	7	Электромагнитная катушка 12 В 2,25 А		1
GD148	8	Аварийная ручная регулировка		1
Y100115471	10	UMSCHALTSCHRAUBE KPL.		1
Y100228386	11	DRUCKFEDER		1
Y100220227	12	KOLBEN LU08		1
Y100201283	13	Крышка		1
GC663	14	Резьбовая пробка с уплотнит. кольцом DIN 908 M22x1,5 VA		1
Y100111703	15	VERSCHLUSSSCHRAUBE KPL.		1
Y100247510	16	O-RING 11,00X2,00		1
GC347	17	Резьбовая пробка M14x1,5		1
Y100020642	19	Гидроклапан		1
GC217	20	Резьбовая пробка с уплотнит. кольцом DIN 908 M18x1,5 VZ		1
Y100115692	21	KOLBEN KPL.		1
Y100114500	22	VERSCHLUSSSCHRAUBE KPL.		1
Y100231921	23	EINSCHRAUBDUESE B M04 0.8D		1

(RUS)Steuerblock GD288 (ETB-000804)

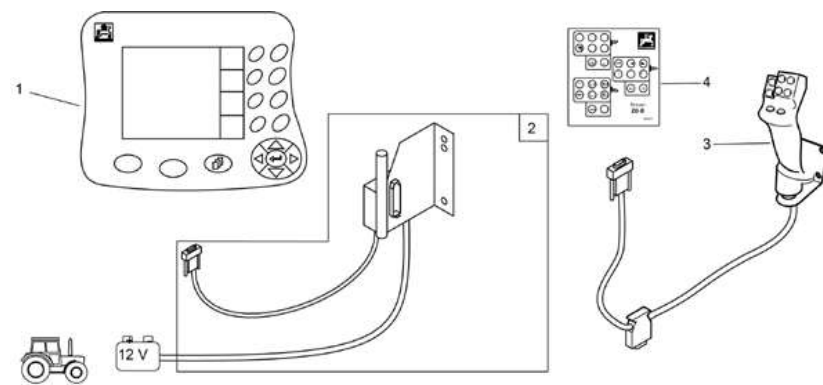
Артикул	Элемент	Описание	Комментарий	Количество
FC100	24	Кольцо уплотнительное		1
FC050	25	УПЛ-К-КР 12,00X2,00 FKM 80		1
FC374	26	Кольцо уплотнительное		1
FC074	27	Кольцо уплотнительное		1
Y100015779	29	Клапан		1
Y100115694	30	Крышка		1
Y100230583	31	DRUCKFEDER		1
Y100230584	32	Шайба пружины		1
Y100151835	33	STEUERSCHIEBER		1
Y100247960	34	Кольцо уплотнительное		1
Y100132581	35	Клапан магнитный		1
Y100026625	39	Клапан обратный		1
Y100132439	40	Клапан магнитный переключения		1
Y100228354	41	Пружина		1
Y100228112	42	Шайба		1
Y100151143	43	STEUERSCHIEBER		1
Y100020598	48	A-B Клапан		1
YY00422	49	STUEBERBLOCK ZWISCHENPLATTE		1

Гидравлический фильтр напорный (ЕТВ-006791)

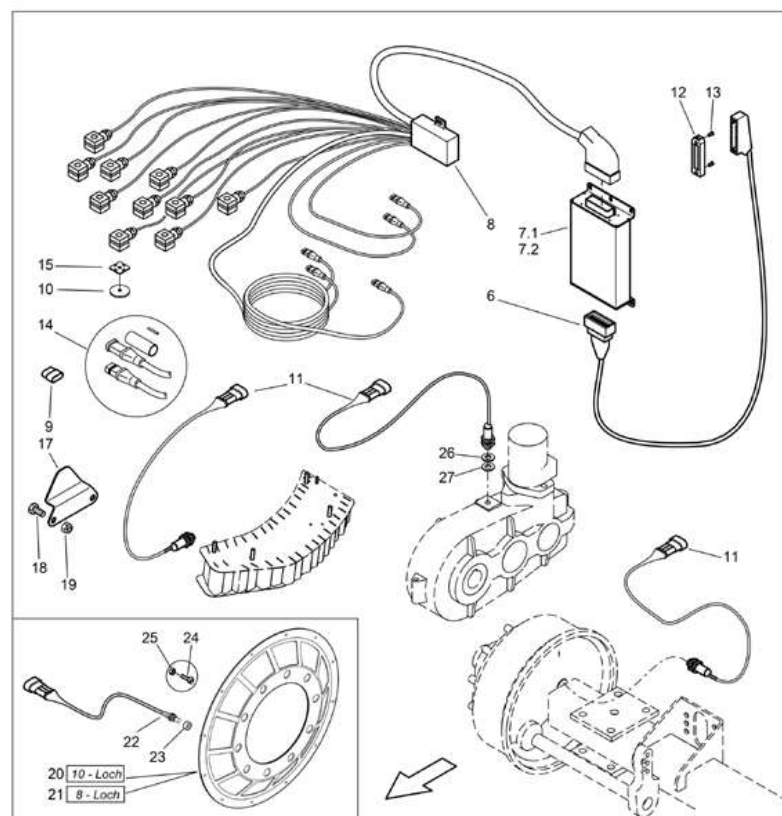


Гидравлический фильтр напорный (ЕТВ-006791)

Артикул	Элемент	Описание	Количество
GD448	10	Гидравлический фильтр напорный	1
FC341	20	Кольцо уплотнительное круглое сечение	1
GD449	30	Фильтрующий элемент	1
GD694	40	Индикатор загрязнения фильтра	1
YY01289	50	DICHTSATZ F. GD694	1
YY01596	60	HYD-FILTER ANZEIGE VERSCHM. ARGO-HYTOS	1
YY01597	70	DICHTSATZ F. YY01596	1
MD153	80	Наклейка	1



ZG-B drive



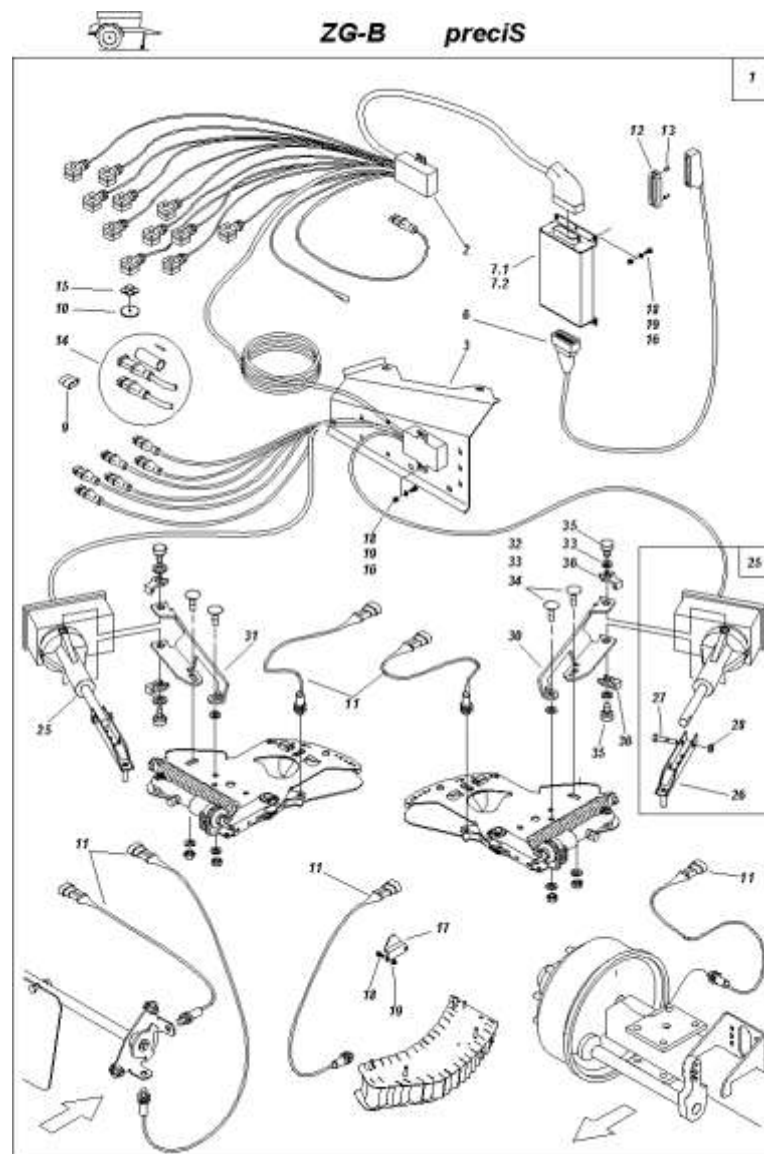
пакет электроники (ЕТВ-000805)

Артикул	Элемент	Описание	Комментарий	Количество
NML	1	Больше не поставляется		1
943402	2	Основное оборуд. AmaBus для AmaTron 3		1
NI206	3	Джойстик для AmaTron 3 AMATRON 3		1
ME759	4	FOLIE MFG STREUER ZA-M / ZG-B		1
926628	5	ELEKTRONIKPAKET DRIVE	[без иллюстраций] Включает 1x Позы 6, 12, 13, 26, 27, 2x Позы 11 и 13	1
NL060	6	Кабель соединительный		1
NI031	7.1	Устройство счетное (разбрасыватель удобрений)		1
NI031G	7.2	AT-MASCH.RECHNER DUENGERSTREUER		1
NL015	8	Кабель системный для ZGB		1
NF014	9	ЗАГЛУШКА НА ШТЕКЕР 3POL. AMP AMP 0-0282087-1 VERGOSSEN		1
925712	10	Колпачок уплотнительный		1
NH073	11	ДАТЧИК ИНДУКЦИОННЫЙ 1,1М AMP-ST		1
NF085	12	КРЫШКА 20POL. (PARKDOSE) STECKER		1
DH135	13	BLI-NT 15983 4,0X 8,0 A2/A2		1
NF081*	14	Ремкомплект		1
NZ058	15	Уплотнитель 1,5X29X29		1
933239	17	Уголок крепежный		1
DC016	18	Болт с шестигранной головкой ISO 4017 6x16 VA		2
DE578	19	Гайка		1
925034	20	Диск крепления магнита		1

пакет электроники (ЕТВ-000805)

Артикул	Элемент	Описание	Комментарий	Количество
916747	21	MAGNETHALTESCHEIBE 8(02)		1
NH045	22	СЕНСОР X 1M C AMP-ST. (СБ)		1
NZ042	23	Магнит круглый без болта		1
DD250	24	Болт с плоской головкой ISO 7045 5x16 H VA		12
DE577	25	Гайка 985 M 5 A2-70 (B40)		1
DF045	26	Шайба		1
DF425	27	Шайба		1

***Внимание! При заказе уточнить артикул вышестоящего узла.**



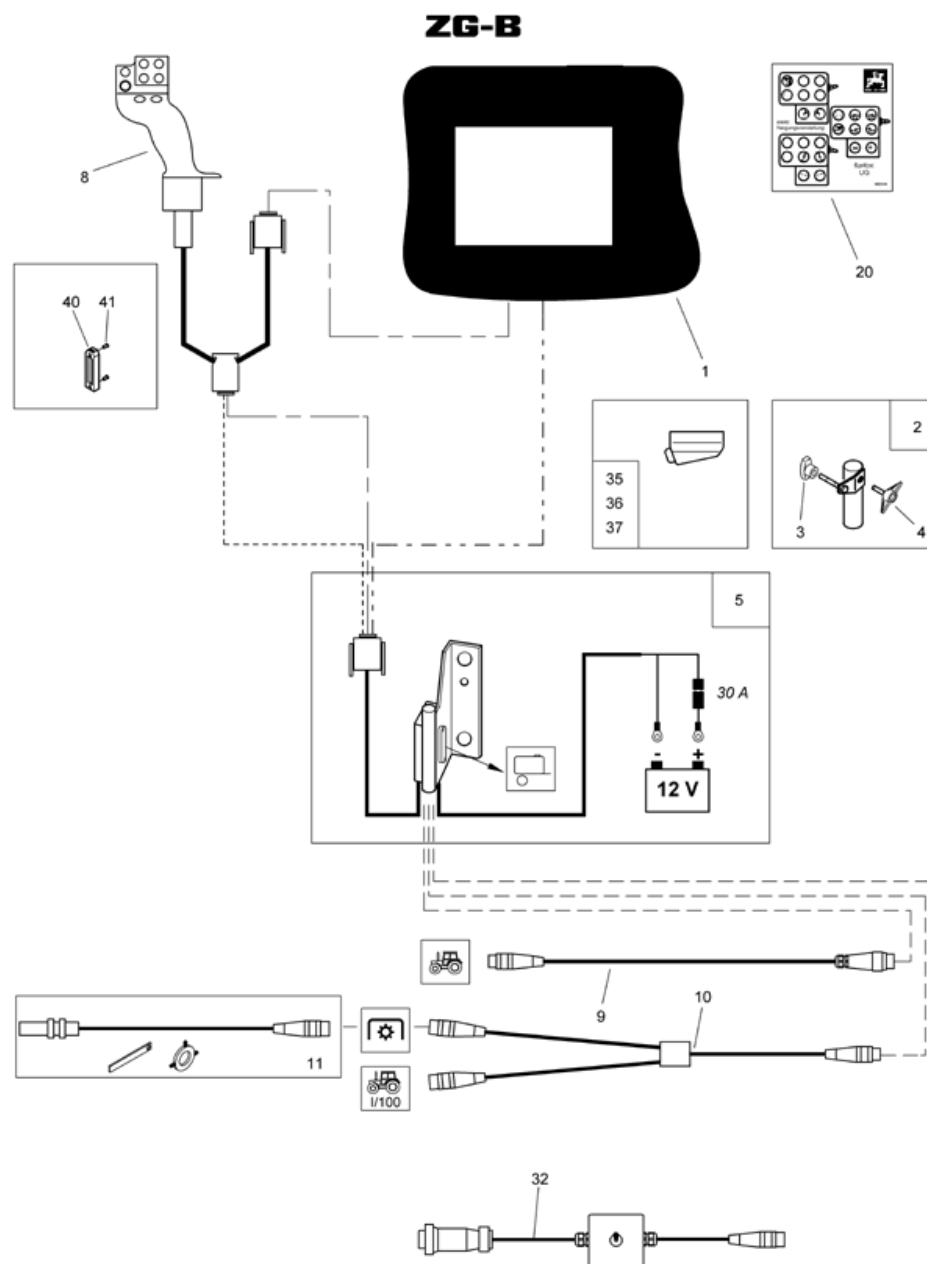
пакет электроники (ETB-000806)

Артикул	Элемент	Описание	Комментарий	Количество
926626	1	ELEKTRONIKPAKET PRECIS	Смотрите также предыдущий рисунок	1
NL016	2	Кабель подключения ZG-B PRECIS		1
926627	3	#0 KABELBEFESTIGUNGSBLECH		1
NL060	6	Кабель соединительный		1
NI031	7.1	Устройство счетное (разбрасыватель удобрений)		1
NI031G	7.2	AT-MASCH.RECHNER DUENGERSTREUER		1
NF014	9	ЗАГЛУШКА НА ШТЕКЕР 3POL. AMP AMP 0-0282087-1 VERGOSEN		1
925712	10	Колпачок уплотнительный		2
NH073	11	ДАТЧИК ИНДУКЦИОННЫЙ 1,1М AMP-ST		1
NF085	12	КРЫШКА 20POL. (PARKDOSE) STECKER		1
DH135	13	BLI-NT 15983 4,0X 8,0 A2/A2		2
NF081*	14	Ремкомплект		1
NZ058	15	Уплотнитель 1,5X29X29		1
DF011	16	Шайба		7
933239	17	Уголок крепежный		1
DC016	18	Болт с шестигранной головкой ISO 4017 6x16 VA		9
DE578	19	Гайка		1
113707	25	СЕРВОДВИГАТЕЛЬ 12V/DC 10POL. JPT / M.SENSOR	Посадка: 26,27,28	1
912770	26	Шатун		1
DC069	27	Болт с шестигранной головкой ISO 4017 10x35 VA		1
DE261	28	СТ-ГА M12 10		1

пакет электроники (ЕТВ-000806)

Артикул	Элемент	Описание	Комментарий	Количество
919945	30	ДЕРЖАТЕЛЬ ЛЕВ. ВЛ 5X195X264 .4301		1
919946	31	ДЕРЖАТЕЛЬ ПРАВ. ВЛ 5X195X264 .4301		1
DA351	32	Болт с круглой головкой DIN 603 10x25 VA		4
DF033	33	ШБ 7090 10,5X20X2 A2 ALTERN. DIN 125		8
DE036	34	Гайка		4
943527	35	Палец		1
921872	36	Стопор пластик		4

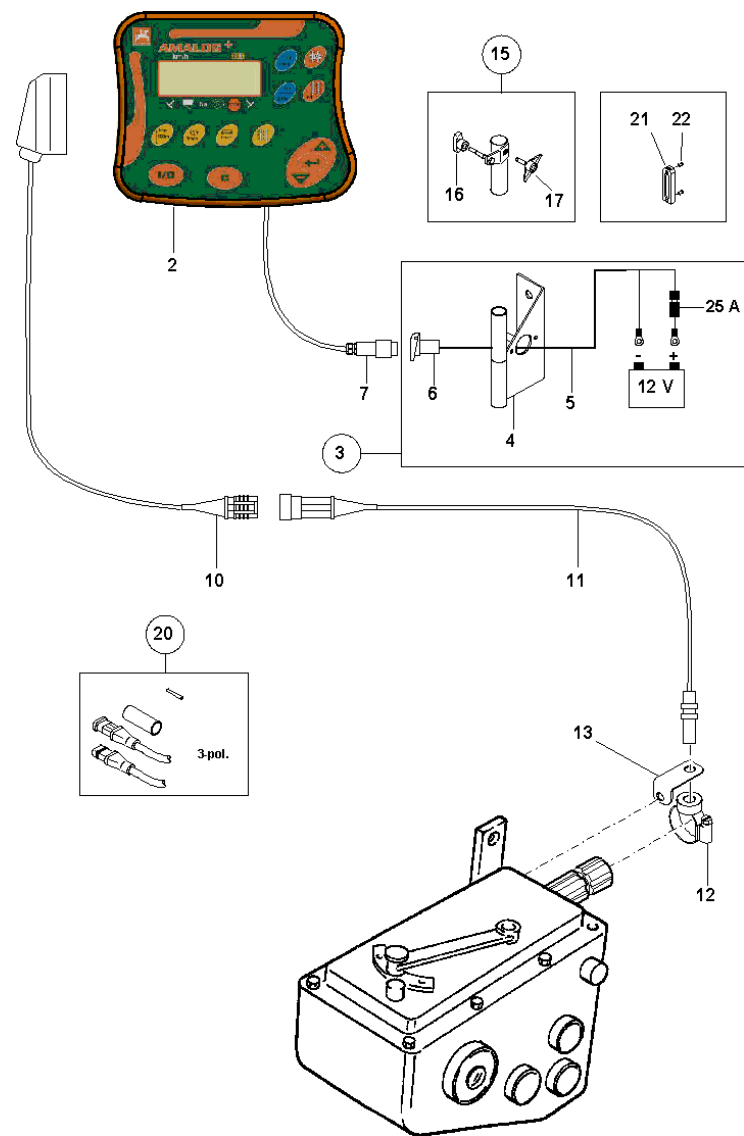
***Внимание! При заказе уточнить артикул вышестоящего узла.**



части электроники (ЕТВ-000807)

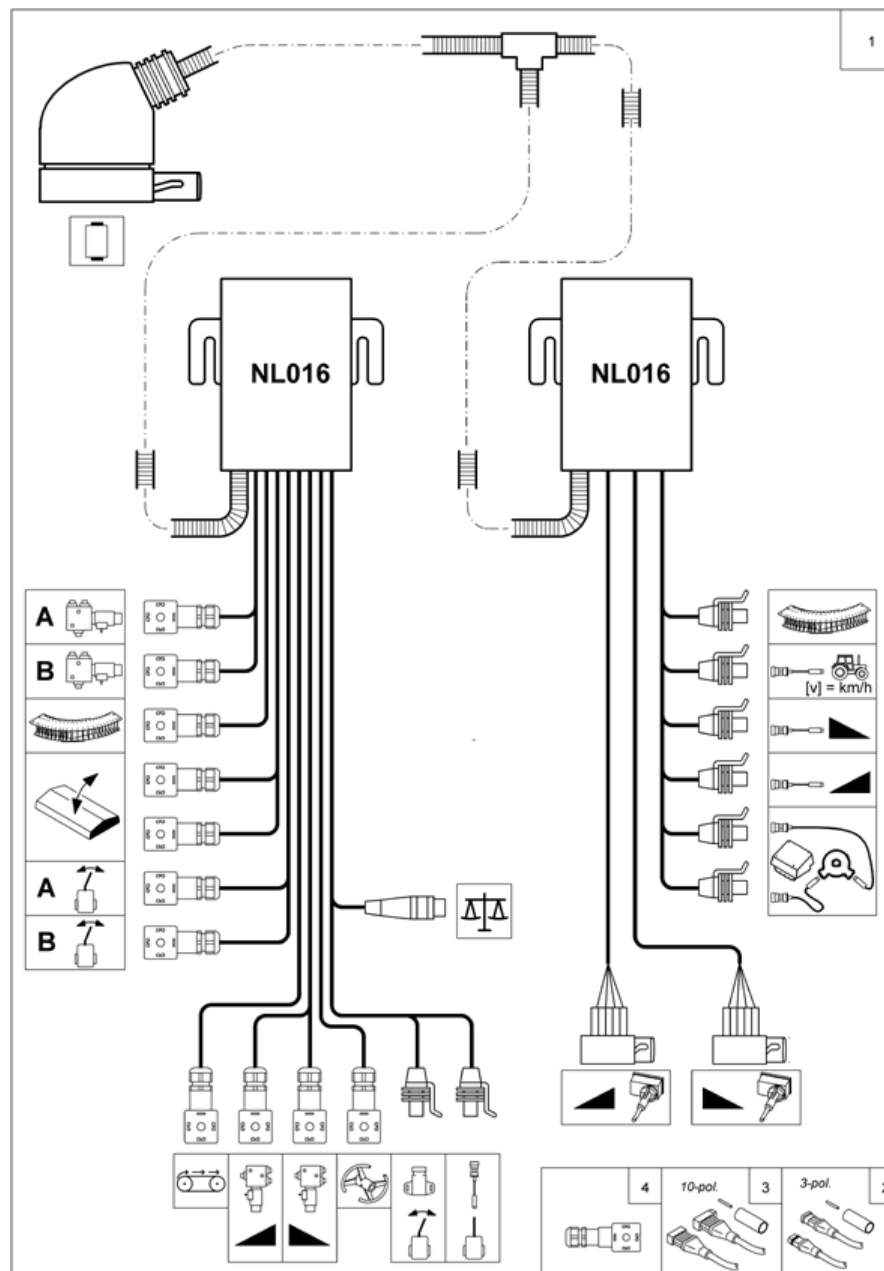
Артикул	Элемент	Описание	Комментарий	Количество
NML	1	Больше не поставляется		1
NZ080	2	Кронштейн для Amatron+	Позиции 3 и 4	1
915115	3	БАРАШЕК M 8 KUNST. PA /GRIVORY SCHW.		1
1685100	4	Винт барашковый		1
943402	5	Основное оборуд. AmaBus для AmaTron 3		1
NI206	8	Джойстик для AmaTron 3 AMATRON 3		1
NL025	9	7-контактный сигнальный кабель для терминалов AMAZONE с ISOBUS		1
NL027	10	Кабель сенсорный		1
NL070	11	Комплект подключения AMADOS		1
ME759	20	FOLIE MFG STREUER ZA-M / ZG-B		1
NL022	32	4-контактный сигнальный кабель		1
NF143	35	Ремкомплект штекера	АмаТрон+	1
NF144	36	Ремкомплект штекера	AmaDos+ и AmaSet+	1
NF145	37	Ремкомплект штекера STECKER	АмаСпрей+	1
NF085	40	КРЫШКА 20POL. (PARKDOSE) STECKER		1
DD301	41	Винт для листового металла ISO 7049 4,8x9,5 C-H VA		2

счётчик обработанных гектаров ZG-B (ETB-000808)



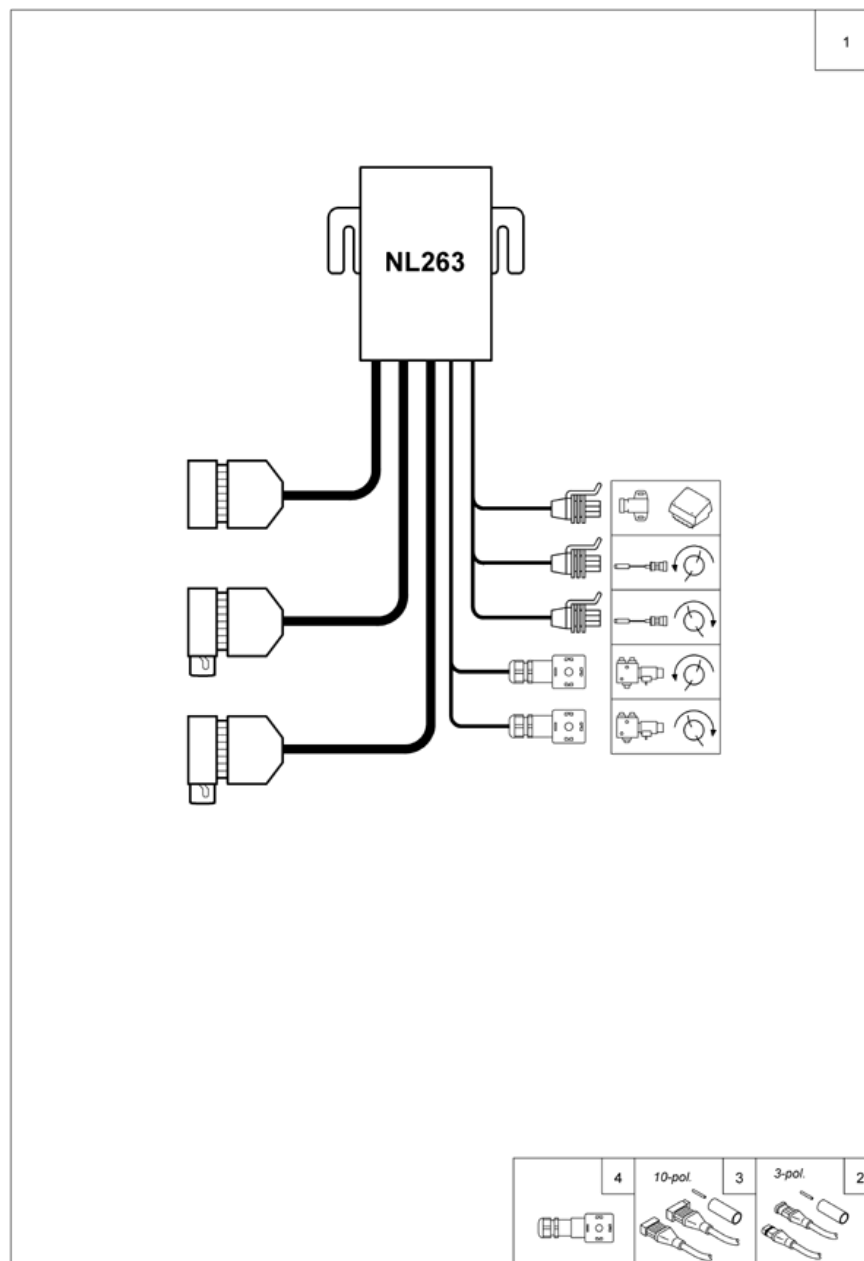
счётчик обработанных гектаров ZG-B (ETB-000808)

Артикул	Элемент	Описание	Комментарий	Количество
NI374	2	Компьютер управления AmaLog+	Израсходуйте старую деталь.	1
NI374	2	Компьютер управления AmaLog+		1
NZ039	3	Кронштейн с соед. кабелем батареи с 3-конт. розеткой 12 В		1
NZ031	4	Кронштейн		1
NL080	5	Кабель питания		1
NF089	6	#STECKDOSE 3POL. 12V STECKER DIN 9680		1
NF095	7	NULL NULL		1
NL243	10	Кабель		1
NH045	11	СЕНСОР X 1М С AMP-ST. (СБ)		1
NZ001	12	Хомут		1
929891	13	SENSORHALTER		1
NZ080	15	Кронштейн для Amatron+		1
915115	16	БАРАШЕК М 8 KUNST. PA /GRIVORY SCHW.		1
1685100	17	Винт барашковый		1
NF081	20	Ремкомплект		1
NF085	21	КРЫШКА 20POL. (PARKDOSE) STECKER		1
DH091	22	Заклепка		2



жгут проводов NL016 (ЕТВ-000809)

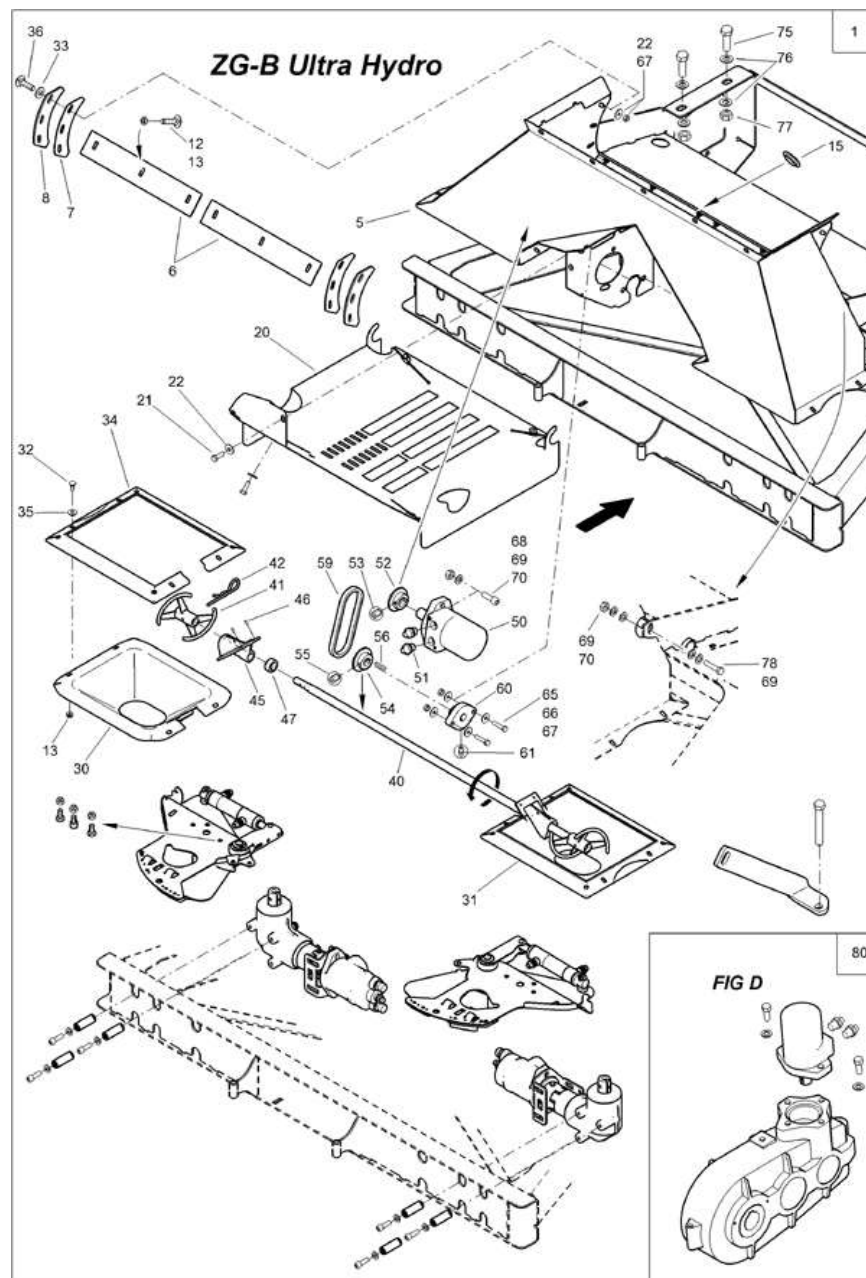
Артикул	Элемент	Описание	Количество
NL016	1	Кабель подключения ZG-B PRECIS	1
NF081	2	Ремкомплект	1
NF080	3	Ремкомплект	1
NF110	4	Штекер соединительный	1



кабельный ствол NL263 (ЕТВ-000810)

Артикул	Элемент	Описание	Количество
NL263	1	Кабель АМАТРОН+	1
NF081	2	Ремкомплект	1
NF080	3	Ремкомплект	1
NF110	4	Штекер соединительный	1

Разбрасывающий механизм Ultra Hydro (ETB-000811)



Разбрасывающий механизм Ultra Hydro (ETB-000811)

Артикул	Элемент	Описание	Комментарий	Количество
NML	1	Больше не поставляется	Детали, которые не позиционируются, см. на следующем фиг.	1
933225	5	Камера накопительная распределительного механизма		1
924969	6	Сегмент очищающий		2
933232	7	DICHTBLECH		2
933233	8	Уплотнение резиновое		2
912641	12	ПЛ-КР-4ГР-БТ 603 М8Х16 А2-70 KURZER 4КТ-ANSATZ		6
DE264	13	Гайка		14
ID114	15	Заглушка		1
937551	20	ABSCHIRMBLECH ZG-B		1
DC036	21	Болт с шестигранной головкой ISO 4017 8x25 VA		2
DF176	22	Шайба		6
920839	30	НАКОНЕЧНИК ВОРОНКИ ЛЕВ. (СБ)		1
920840	31	НАКОНЕЧНИК ВОРОНКИ ПР. (СБ)		1
DD564	32	Винт с полукруглой головкой DIN 34805-2 8x20 TX45 VA		8
102167	33	ШБ ПЛАСТ. 8,5X 21X 1 FM AR071 GRIVORY GV-6H (14)		1
921402	34	УПЛОТНЕНИЕ KUNST. CP / FLEX SCHWARZ		1
102168	35	ШБ KUNST. 8,1X 21X 1 M. ANSATZ FM AR071 GRIVORY GV-6H (14)		1
DA062	36	Болт с круглой головкой 8x20 VA		6
943530	40	Вал		1
938023	41	СПИРАЛЬ МЕШАЛКИ GX8CrNIS18-9 (1.4305)		1

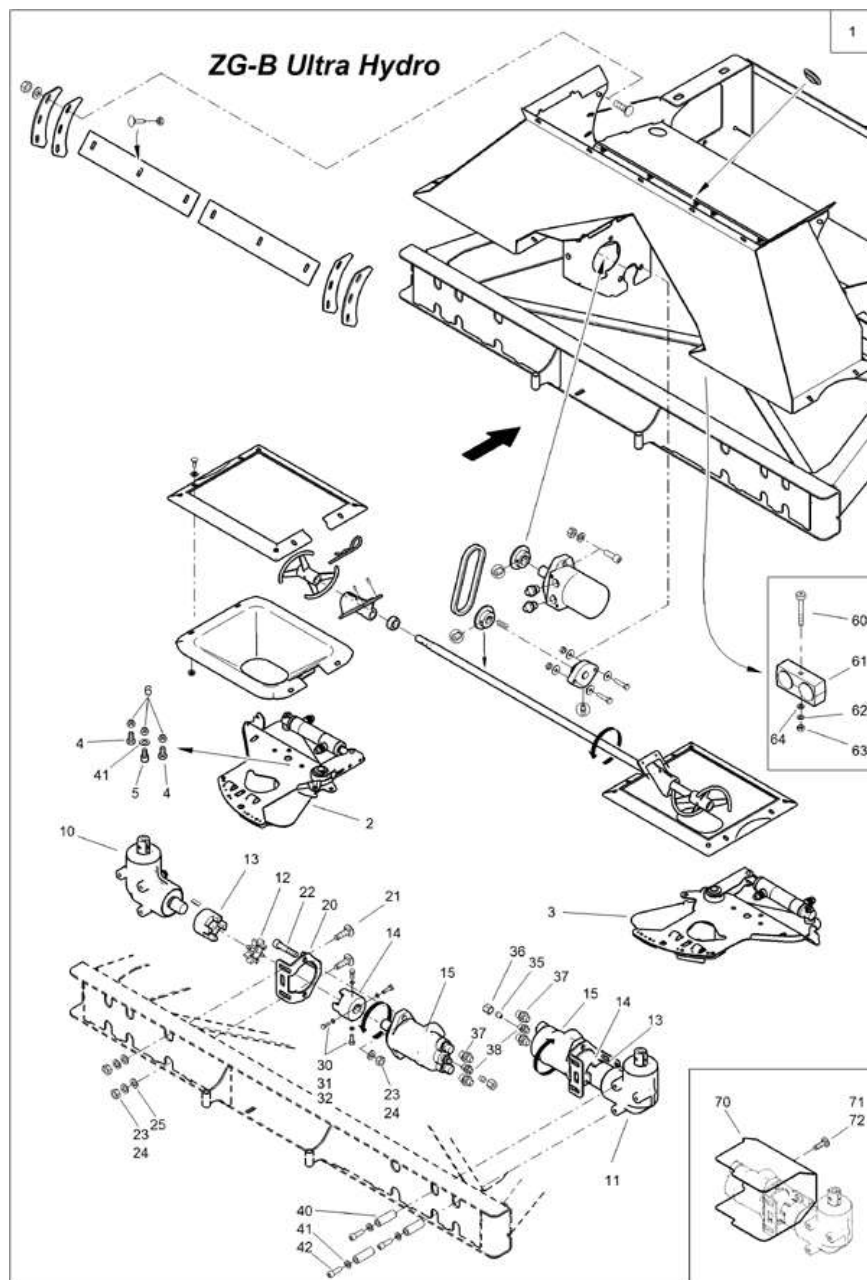
Разбрасывающий механизм Ultra Hydro (ETB-000811)

Артикул	Элемент	Описание	Комментарий	Количество
1062100	42	Шплинт		2
116289	45	RUEHRWELLENLAGER		1
DH105	46	Заклепка		4
DL247	47	14305		2
918428	50	Гидромотор		1
GC296	51	Прямой ввертной шуцер ISO 8434-1-SDS-L8xG1/2-E A2		2
925043	52	Звездочка		1
DA467	53	Резьбовой штифт ISO 4027 8x10 VA		1
925038	54	Звёздочка		1
DA323	55	Резьбовой штифт ISO 4029 8x12 45H VZ		1
DM055	56	Шпонка		1
ED177	59	Цепь роликовая		1
928863	60	Подшипник фланцевый		1
CG016	61	Ниппель смазочный		1
DB014	65	Болт с шестигранной головкой ISO 4014 8x35 VA		2
DF176	66	Шайба		4
DE537	67	Гайка		1
DA715	68	Болт с цилиндрической головкой ISO 4762 12x45 VA		2
DF045	69	Шайба		4
DE539	70	Гайка		1
DF425	71	Шайба		4
DC209	75	Болт с шестигранной головкой ISO 4017 16x40 VA		4
DF407	76	Шайба		8

Разбрасывающий механизм Ultra Hydro (ЕТВ-000811)

Артикул	Элемент	Описание	Комментарий	Количество
DE242	77	Гайка		4
DC166	78	Болт с шестигранной головкой ISO 4017 12x35 VA		2
933253	80	GETRIEBE 50CCM (02/K3/80)	Рисунок D	1

Разбрасывающий механизм Ultra Hydro часть II (ETB-000812)



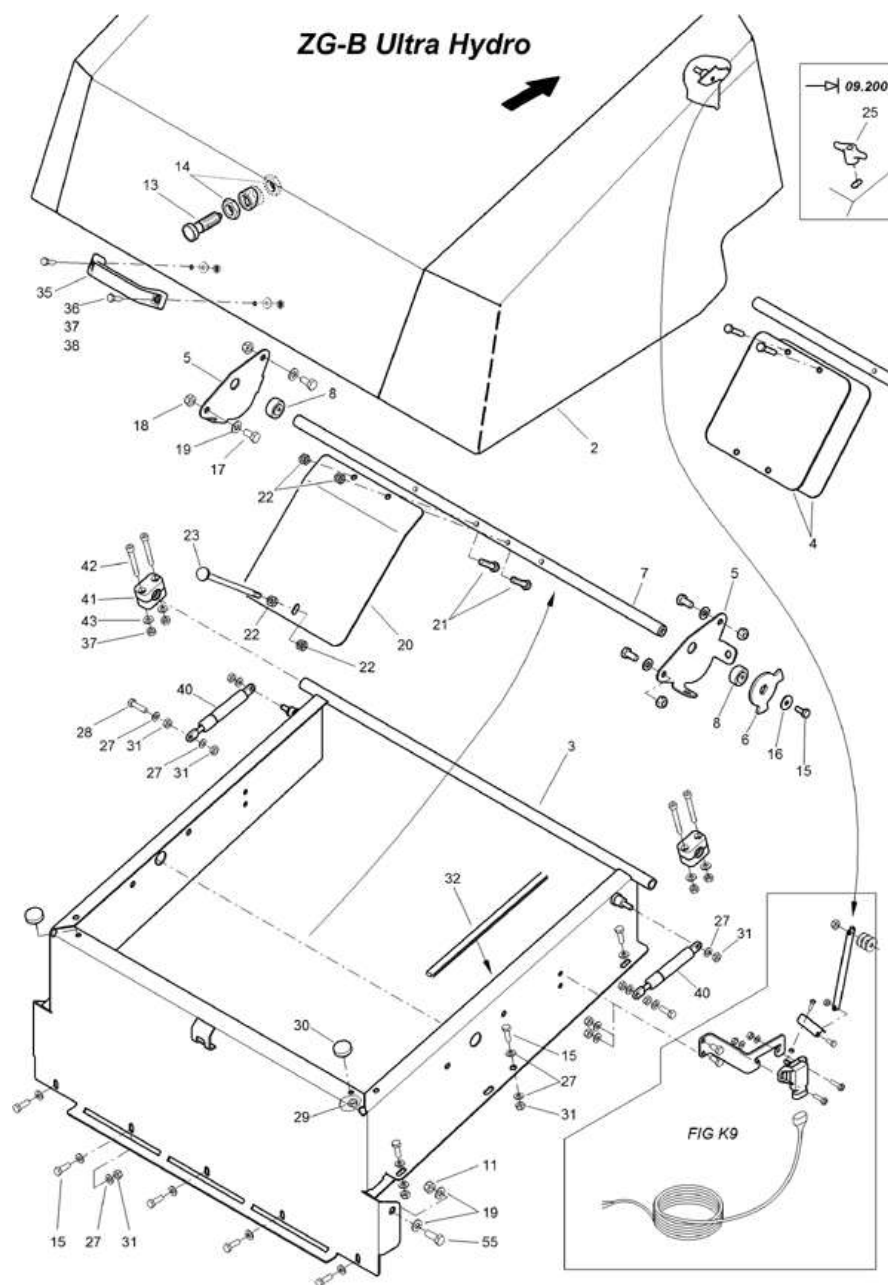
Разбрасывающий механизм Ultra Hydro часть II (ЕТВ-000812)

Артикул	Элемент	Описание	Комментарий	Количество
NML	1	Больше не поставляется	Неразмещенные детали, см. предыдущий рисунок	1
933228	2	Часть нижняя левая разбр. механизма	Отдельные детали см. на следующем рисунке	1
933229	3	Часть нижняя правая разбр. механизма	Отдельные детали см. на следующем рисунке	1
DC061	4	Болт с шестигранной головкой ISO 4017 10x20 VA		6
943526	5	ВИНТ СТОПОРНЫЙ 1.4301 KP 7417 17h9 08X18H10		1
DE261	6	СТ-ГА M12 10		8
928979	10	Редуктор угловой левый ультра гидро	Отдельные детали см. на следующем рисунке	1
928978	11	Привод правый	Отдельные детали см. на следующем рисунке	1
EK078	12	Шестерня корончатая		2
919381	13	Муфта		2
926353	14	Полумуфта		2
926348	15	Гидромотор		2
928970	20	Кронштейн мотора		2
DA494	21	Болт с круглой головкой DIN 603 12x25 VA		4
DA715	22	Болт с цилиндрической головкой ISO 4762 12x45 VA		4
DF045	23	Шайба		12
DE539	24	Гайка		1
DF425	25	Шайба		4

Разбрасывающий механизм Ultra Hydro часть II (ЕТВ-000812)

Артикул	Элемент	Описание	Комментарий	Количество
DC013	30	Болт с шестигранной головкой ISO 4017 6x12 VA		6
DC019	31	Болт с шестигранной головкой ISO 4017 6x20 VA		2
DF360	32	Шайба		1
GC213	35	Пробка ISO 8434-1-PL-L8 VA		2
GC212	36	Накидная гайка ISO 8434-1-N-L8 VA		2
GC285	37	Прямой ввертной шуцер ISO 8434-1-SDS-L15xG1/2-E A2		4
GC229	38	Прямой ввертной шуцер ISO 8434-1-SDS-L8xG1/4-E A2		2
926563	40	Втулка		6
DF033	41	ШБ 7090 10,5X20X2 A2 ALTERN. DIN 125		7
DA651	42	Болт с цилиндрической головкой ISO 4762 10x70 A4		6
DA460	60	Болт с цилиндрической головкой ISO 4762 8x45 VA		2
KE220	61	AWN080101		2
DF021	62	Шайба		2
DE537	63	Гайка		1
914636	64	SCHEIBE 11,0X 30X 5 PA66		2
919805	70	SCHUTZBLECH		2
DA211	71	Болт с круглой головкой DIN 603 8x16 VA		2
DE264	72	Гайка		2

крышка шлюзов ZG-B Ultra Hydro (ETB-000813)



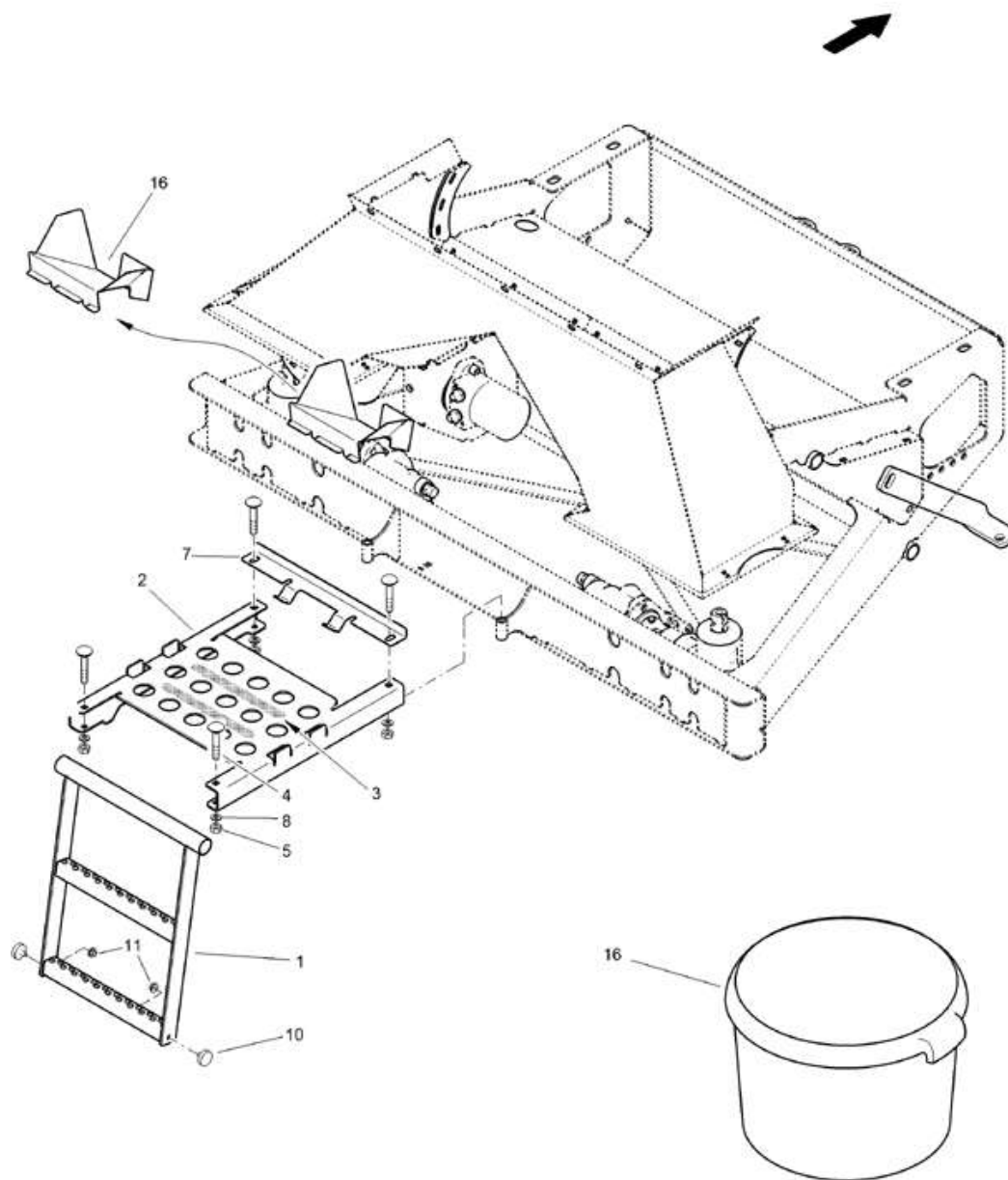
крышка шлюзов ZG-B Ultra Hydro (ETB-000813)

Артикул	Элемент	Описание	Комментарий	Количество
934152	1	ABDECKUNG SCHLEUSE		1
934148	2	HAUBE (02/K5)		1
101813	3	Корпус шлюза		1
934151	4	REGELKLAPPE KURZ		2
928866	5	LAGERBLECH		2
928865	6	Диск импульсный		1
943529	7	Вал		1
DL247	8	14305		2
DB016	10	Болт с шестигранной головкой ISO 4014 8x40 VA		2
DE036	11	Гайка		4
DE538	12	Гайка		1
KC072	13	Фиксатор		1
DE439	14	DIN=ISO		2
DC031	15	Болт с шестигранной головкой ISO 4017 8x20 VA		12
DF176	16	Шайба		1
DC061	17	Болт с шестигранной головкой ISO 4017 10x20 VA		4
DE261	18	СТ-ГА M12 10		4
DF033	19	ШБ 7090 10,5X20X2 A2 ALTERN. DIN 125		4
935044	20	Заслонка регулирующая		1
DC041	21	Болт с шестигранной головкой ISO 4017 8x35 VA		2
DE264	22	Гайка		4
DA766	23	Болт с круглой головкой DIN 603 8x90 VA		1
915115	25	БАРАШЕК M 8 KUNST. PA /GRIVORY SCHW.	До 09.2008	2

крышка шлюзов ZG-B Ultra Hydro (ETB-000813)

Артикул	Элемент	Описание	Комментарий	Количество
DF021	27	Шайба		10
DC151	28	Болт с шестигранной головкой ISO 4017 8x30 VA		2
DE030	29	БГР-ГА 4032 М 8 А4 -70		4
HF020	30	GI 55-SHORE		2
DE537	31	Гайка		1
FH039	32	DICHTPROFIL 3,0-5,0 М.НОНLKAMMER	Упорядочить по метражу	1
110173	35	FM AR072 POLYMAN (ABS) E/НI		1
DC019	36	Болт с шестигранной головкой ISO 4017 6x20 VA		2
DE578	37	Гайка		1
DF013	38	Шайба		2
HG001	40	Амортизатор газовый		2
KE049	41	AWN080101		2
DA772	42	Болт с цилиндрической головкой ISO 4762 6x40 VA		4
DF011	43	Шайба		4
DF013	44	Шайба		4
DA429	47	Болт с круглой головкой DIN 603 8x40 VA		1
102167	48	ШБ ПЛАСТ. 8,5X 21X 1 FM AR071 GRIVORY GV-6H (14)		1
DE041	49	Гайка		1
DC064	55	Болт с шестигранной головкой ISO 4017 10x25 VA		2

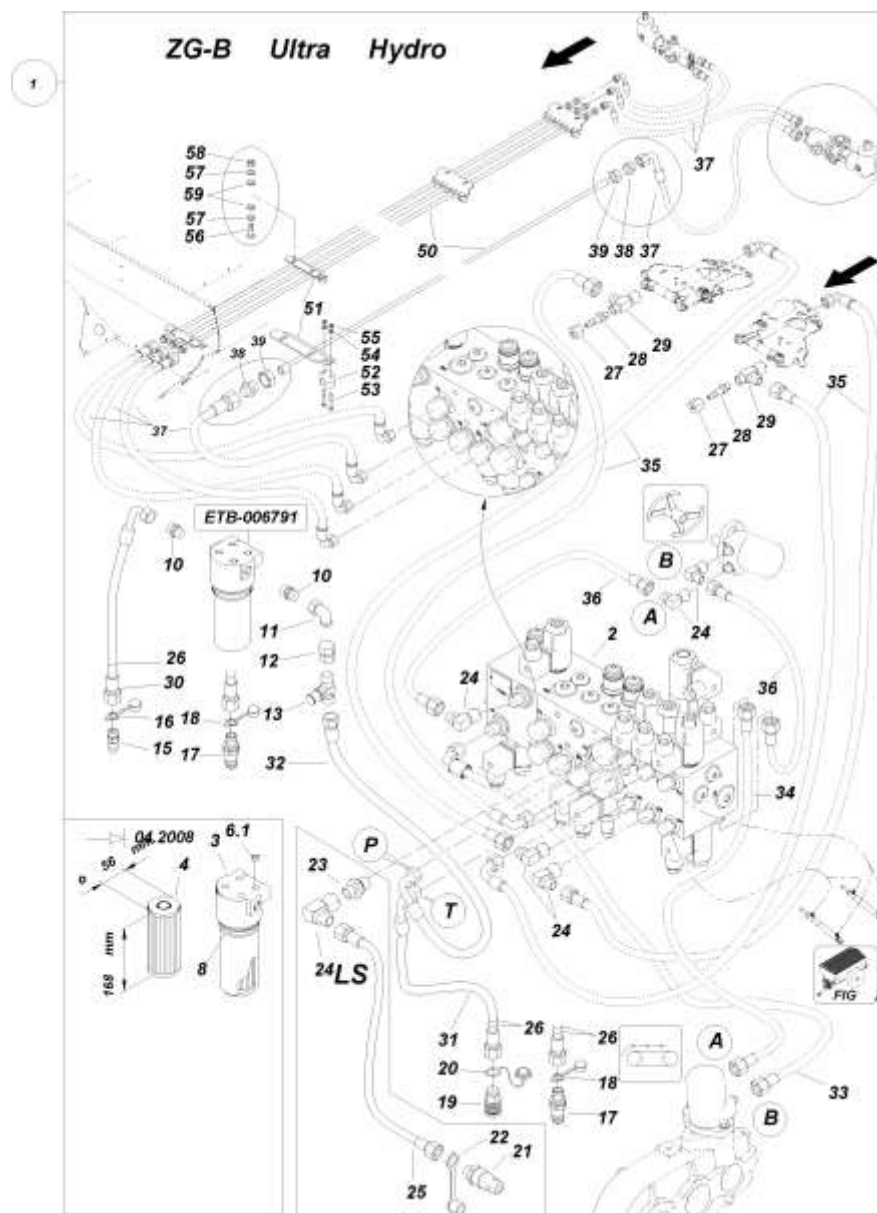
ZG-B Ultra Hydro



лестница Ultra Hydro (ЕТВ-000814)

Артикул	Элемент	Описание	Количество
937552	1	LEITER ZG-B (09)	1
937553	2	TRITTFLAECHE ZG-B (09)	1
LF300	3	Нескользящее покрытие 25 x 300 mm	1
DA798	4	Болт с круглой головкой DIN 603 10x70 VA	4
DE538	5	Гайка	1
943642	7	HALTEBLECH	1
DF033	8	ШБ 7090 10,5X20X2 A2 ALTERN. DIN 125	4
HF020	10	GI 55-SHORE	2
DE264	11	Гайка	2
929194	15	Желоб	1
IC238	16	Поддон круглый	1

Система управления гидравлич. Ultra Hydro (ETB-000815)



Система управления гидравлич. Ultra Hydro (ETB-000815)

Артикул	Элемент	Описание	Комментарий	Количество
933235	1	STEUERUNG ULTRA HYDRO		1
GD441	2	Блок управления		1
GD448	3	Гидравлический фильтр напорный	по 04.2008	1
GD211	4	Фильтрующий элемент	по 04.2008	1
FC341	8	Кольцо уплотнительное круглое сечение		1
GC072	10	Прямой ввертной штуцер ISO 8434-1-SDS-L18xM22x1,5-E VZ		2
GC085	11	Угловой штуцер ISO 8434-1-SWOE-L18 VZ		1
GC226	12	Промежуточный штуцер L18 VZ		1
GD193	13	Измерительный штуцер с резьбовой муфтой GMA3 18L		1
GD055	15	Штекер быстроразъемного соединения 7241-1A 12,5 18L-26x1,5		2
GD008	16	Пылезащитный колпак для штекера 12,5		1
GD111	17	Штекер быстроразъемного соединения 7241-1A 20 18L-26x1,5		2
GD6111RU	17	ШТЕКЕР-SVK 7241-1A 20 18 A3C	С 11.2022	2
GD114	18	Пылезаш. колпак красн. д. штекера 20		1
GD112	19	Муфта быстроразъемного соединения 7241-1A 20 18L-26x1,5		1
GD6112RU	19	МУФТА SVK 7241-1A 20 18L-26X1,5 A3C	С 08.2024	1
GD113	20	Пылезаш. штекер крас. быстр. муфты 20 PE ROT		1
GD170	21	Штекер быстроразъемного соединения 7241-1A 10 8L-14x1,5		1
NML	22	Больше не поставляется		1
GC227	23	Прямой ввертной штуцер ISO 8434-1-SDS-L8xM14x1,5-E A2		1
GC627	24	Угловой штуцер ISO 8434-1-SWOE-L8 VZ		1
GB211	25	Гидравлический шланг DN06 L=3000 mm		1
KE227	26	Стяжка		3

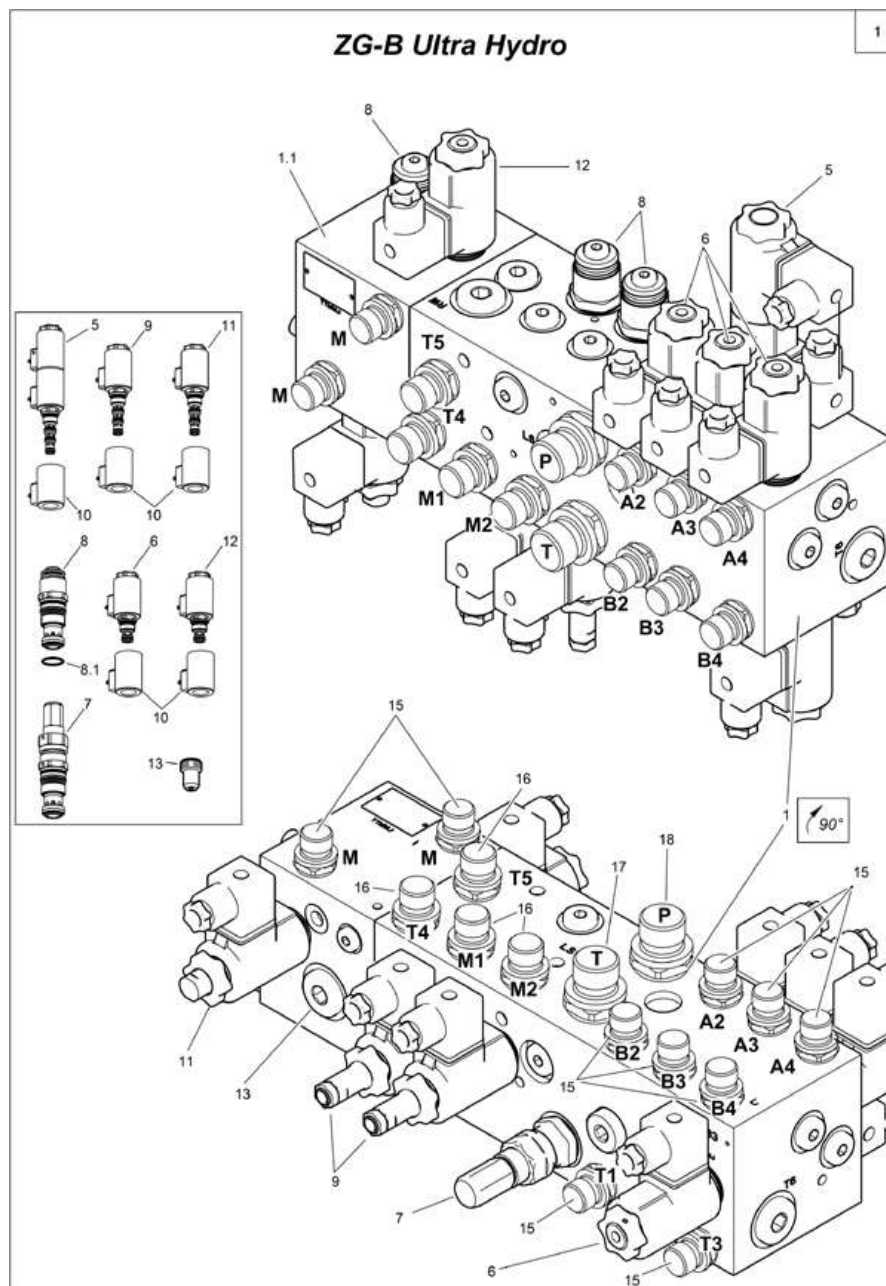
Система управления гидравлич. Ultra Hydro (ETB-000815)

Артикул	Элемент	Описание	Комментарий	Количество
GC212	27	Накидная гайка ISO 8434-1-N-L8 VA		2
935459	28	НИППЕЛЬ ВОЗД. RD 10278 12 X 33 1.4305 max.0,25		2
GC766	29	Т-образный штуцер ISO 8434-1-SWORT-L8 VA		1
GB241	30	Гидравлический шланг DN16 L=3500 mm		1
GB152	31	Гидравлический шланг DN16 L=3000 mm		1
GB381	32	Гидравлический шланг DN16 L=1000 mm		1
GB194	33	Гидравлический шланг DN06 L=4000 mm		1
GB196	34	Гидравлический шланг DN06 L=4000 mm		1
GB210	35	Гидравлический шланг DN06 L=5000 mm		4
GB342	36	Гидравлический шланг DN06 L=5500 mm		2
GB382	37	Гидравлический шланг DN12 L=1200 mm		8
GC340	38	Переходное штуцерное соединение ISO 8434-1-RDSC-L18-L15 VA		8
GC341	39	Функциональная гайка L18 VA		8
934153	50	HYDRAULIKROHR		4
NML	51	Больше не поставляется		1
KE145	52	KL-HAELFTENPAAR 3015 LKP-2-R-18-PA		16
DA772	53	Болт с цилиндрической головкой ISO 4762 6x40 VA		32
DF011	54	Шайба		64
DE578	55	Гайка		1
DC099	56	Болт с шестигранной головкой ISO 4017 12x40 VA		8
DF045	57	Шайба		16
DE539	58	Гайка		1

Система управления гидравлич. Ultra Hydro (ЕТВ-000815)

Артикул	Элемент	Описание	Комментарий	Количество
DF425	59	Шайба		16

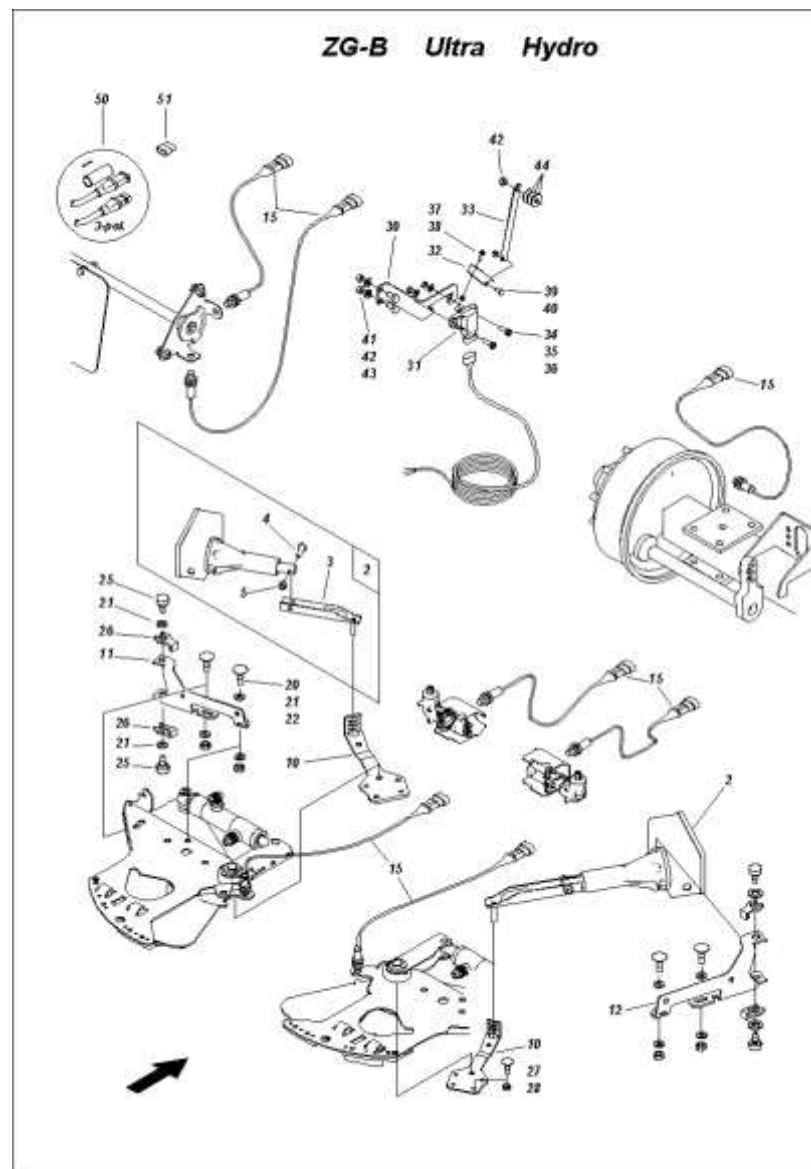
Steuerblock GD441 (ETB-000816)



Steuerblock GD441 (ETB-000816)

Артикул	Элемент	Описание	Комментарий	Количество
GD441	1	Блок управления	Посмотреть предыдущий рисунок	1
YY00423	1.1	STUEBERBLOCK EINGANGSPLATTE		1
GD482	5	Ходовой клапан 4/3		1
GD483	6	2-/2-ходовой седельный клапан		4
GD233	7	Клапан разности давлений		1
GD484	8	Клапан разности давлений		3
FC325	8.1	Кольцо уплотнительное		2
GD485	9	Дроссельный обратный клапан 3/4 дюйма 16UNF		2
GD147	10	Электромагнитная катушка 12 В 2,25 А		1
GD550	11	Дроссельный клапан 3/4 дюйма 16 UNF		1
GD549	12	2-/2-ходовой седельный клапан		1
GD665	13	Регулятор потока		1
GC227	15	Прямой ввертной штуцер ISO 8434-1-SDS-L8xM14x1,5-E A2		10
GC069	16	Прямой ввертной штуцер ISO 8434-1-SDS-L15xM18x1,5-E VZ		4
GC196	17	Прямой ввертной штуцер ISO 8434-1-SDS-L18xM26x1,5-E VZ		1
GC072	18	Прямой ввертной штуцер ISO 8434-1-SDS-L18xM22x1,5-E VZ		1

Электронная система управления Ultra Hydro (ETB-000817)



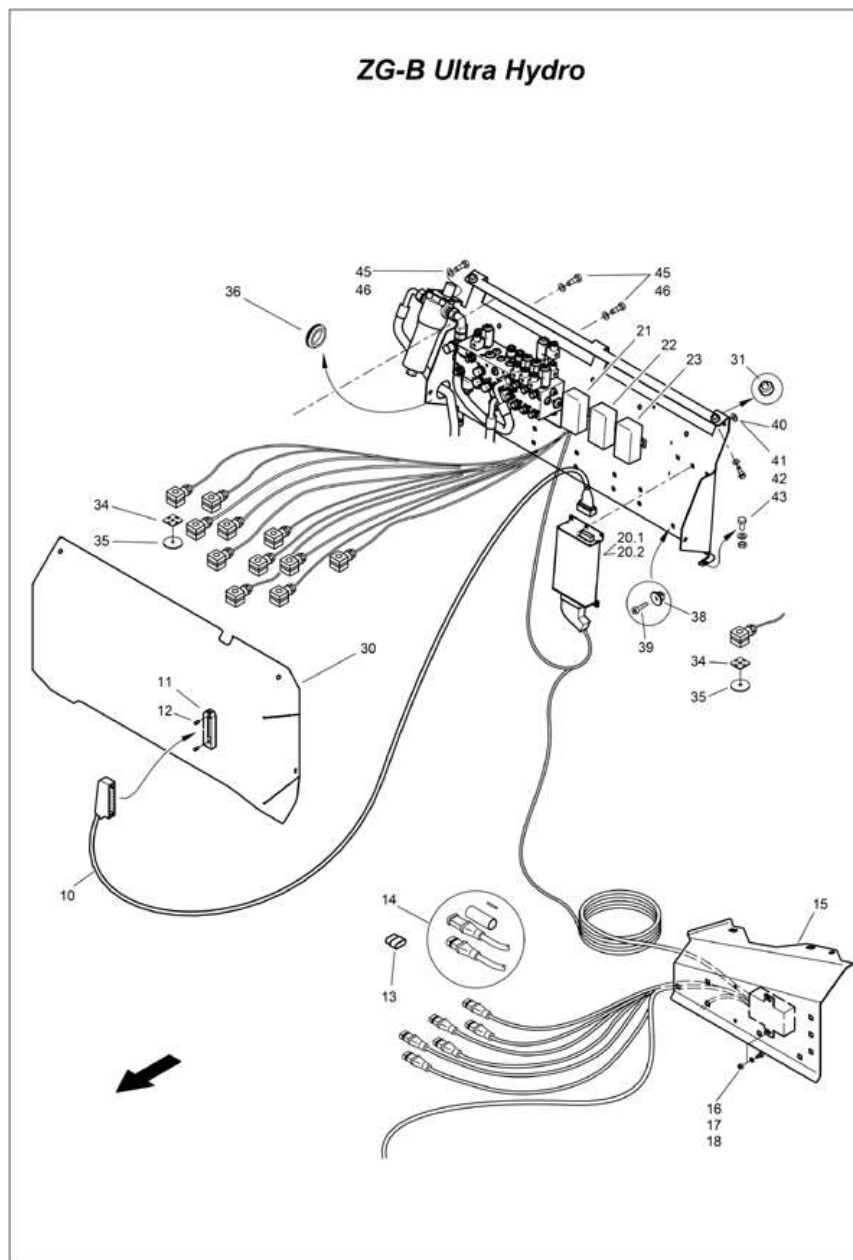
Электронная система управления Ultra Hydro (ЕТВ-000817)

Артикул	Элемент	Описание	Комментарий	Количество
113707	2	СЕРВОДВИГАТЕЛЬ 12V/DC 10POL. JPT / M.SENSOR	Поз 3,4,5	1
912770	3	Шатун		1
DC069	4	Болт с шестигранной головкой ISO 4017 10x35 VA		1
DE261	5	СТ-ГА M12 10		1
924178	10	РЫЧАГ BL 10259 5X 93X275 .4301		2
919945	11	ДЕРЖАТЕЛЬ ЛЕВ. BL 5X195X264 .4301		1
919946	12	ДЕРЖАТЕЛЬ ПРАВ. BL 5X195X264 .4301		1
NH073	15	ДАТЧИК ИНДУКЦИОННЫЙ 1,1М AMP-ST		1
DA351	20	Болт с круглой головкой DIN 603 10x25 VA		4
DF033	21	ШБ 7090 10,5X20X2 A2 ALTERN. DIN 125		6
DE261	22	СТ-ГА M12 10		4
943527	25	Палец		1
921872	26	Стопор пластик		4
DA062	27	Болт с круглой головкой 8x20 VA		4
DE264	28	Гайка		4
934273	30	Кронштейн		1
NH022	31	ПОТЕНЦИОМЕТР ELO +/-60PROZ. M. AMP-ST.		1
933555	32	Уголок крепежный		1
932992	33	Планка металлическая		1
DD238	34	Болт с плоской головкой ISO 7045 4x16 H VA		2
DE253	35	СТ-ГА 985 M 4 A4-70		2
DF193	36	Шайба		2
DD273	37	Болт с плоской головкой ISO 7045 3x12 H VA		1

Электронная система управления Ultra Hydro (ЕТВ-000817)

Артикул	Элемент	Описание	Комментарий	Количество
DE247	38	Гайка		1
DC013	39	Болт с шестигранной головкой ISO 4017 6x12 VA		1
DE578	40	Гайка		1
DC031	41	Болт с шестигранной головкой ISO 4017 8x20 VA		2
DE537	42	Гайка		1
DF021	43	Шайба		2
DF279	44	ШБ 34816 8,4X24X2 PA66 NT		3
NF081*	50	Ремкомплект		2
NF014	51	ЗАГЛУШКА НА ШТЕКЕР 3POL. AMP AMP 0-0282087-1 VERGOSEN		2

***Внимание! При заказе уточнить артикул вышестоящего узла.**



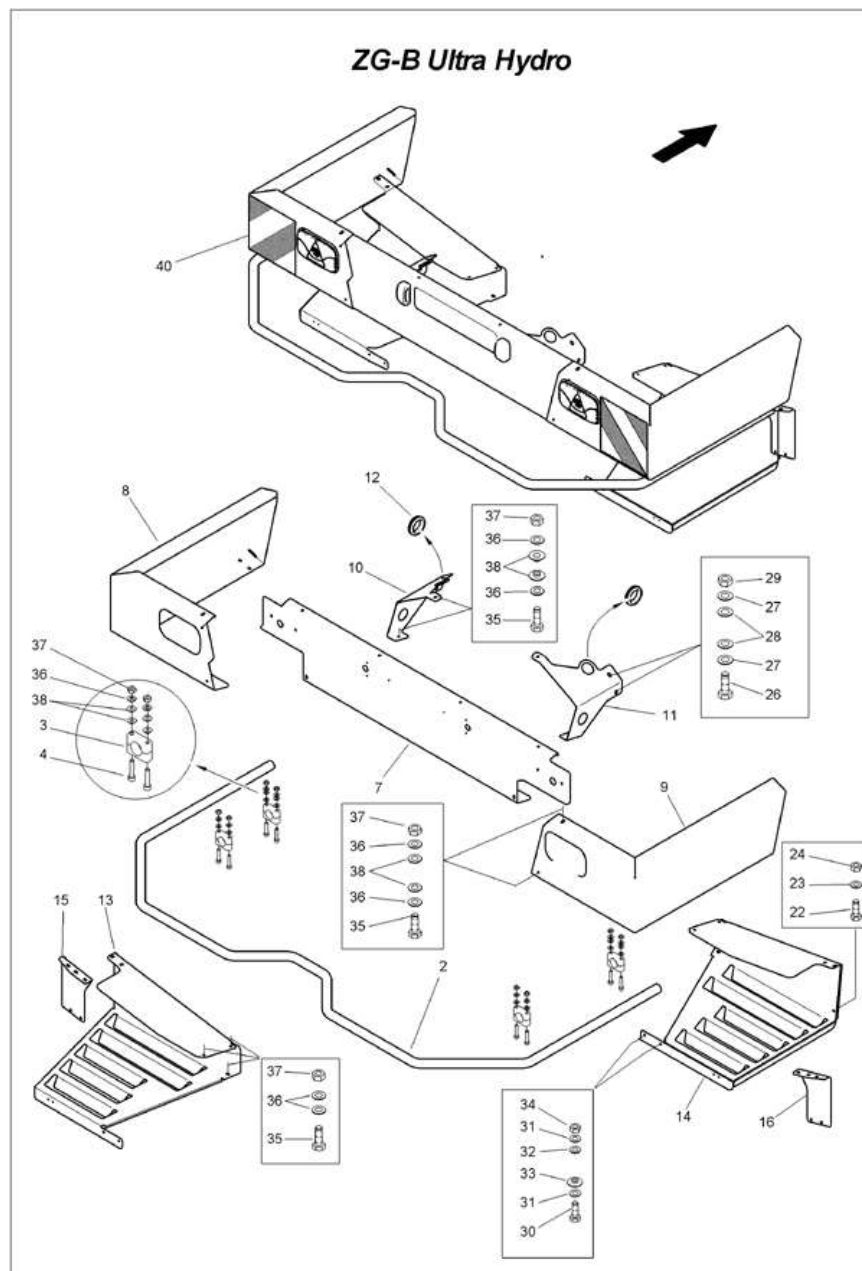
Электронная система управления Ultra Hydro часть II (ЕТВ-000818)

Артикул	Элемент	Описание	Количество
NL060	10	Кабель соединительный	1
NF085	11	КРЫШКА 20POL. (PARKDOSE) STECKER	1
DH135	12	BLI-NT 15983 4,0X 8,0 A2/A2	2
NF014	13	ЗАГЛУШКА НА ШТЕКЕР 3POL. AMP AMP 0-0282087-1 VERGOSSEN	1
NF081	14	Ремкомплект	1
936459	15	Крепеж кабеля	1
DC016	16	Болт с шестигранной головкой ISO 4017 6x16 VA	2
DE578	17	Гайка	1
DF011	18	Шайба	2
NI031	20.1	Устройство счетное (разбрасыватель удобрений)	1
NI031G	20.2	AT-MASCH.RECHNER DUENGERSTREUER	1
NL016	21	Кабель подключения ZG-B PRECIS	1
NL263	22	Кабель AMATRON+	1
NI094	23	Устройство счётное опрыскивателя для бортового компьютера Amatron+	1
934259	30	HAUBE HYDRAULIK (02)	1
934272	31	ZAPFEN	2
NZ058	34	Уплотнитель 1,5X29X29	1
925712	35	Колпачок уплотнительный	1
112202	36	KABELMUFFE D=50/58/68 H=6	1
929950	38	КЛИПСА ПЛАСТ. М6	12
DD463	39	Фасадный шуруп BZ 6,3x19 VA	12
910342	40	Диск	3
DC064	41	Болт с шестигранной головкой ISO 4017 10x25 VA	5

Электронная система управления Ultra Hydro часть II (ЕТВ-000818)

Артикул	Элемент	Описание	Количество
DF033	42	ШБ 7090 10,5X20X2 A2 ALTERN. DIN 125	10
DE036	43	Гайка	5
DC031	45	Болт с шестигранной головкой ISO 4017 8x20 VA	6
DF021	46	Шайба	6

Защитное приспособление Ultra Hydro (ЕТВ-000819)



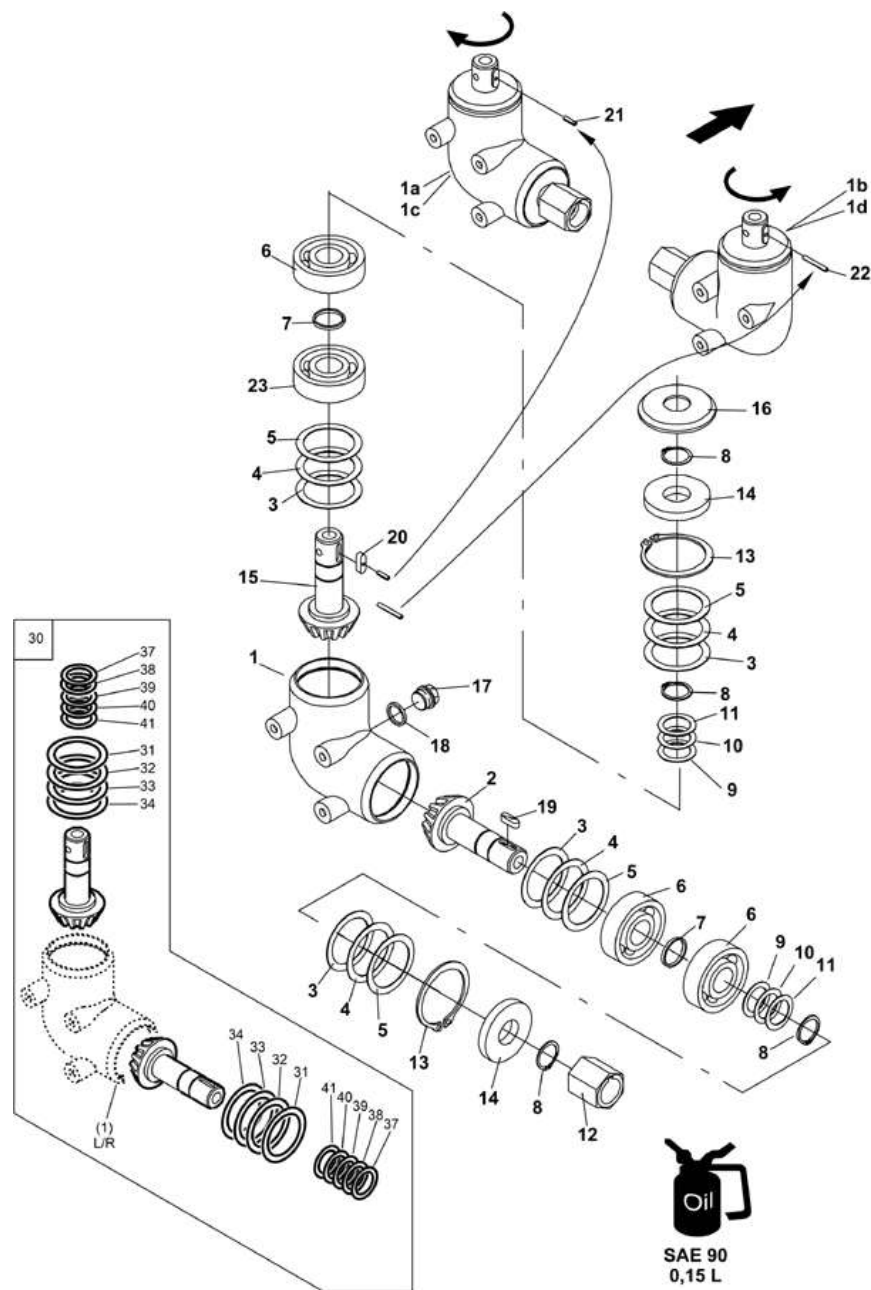
Защитное приспособление Ultra Hydro (ETB-000819)

Артикул	Элемент	Описание	Количество
943412	2	Труба	1
KE203	3	Кронштейн пластмассовый	4
DA651	4	Болт с цилиндрической головкой ISO 4762 10x70 A4	8
939497	7	Планка защитная задняя	1
934344	8	Защита левая	1
934345	9	Планка правая	1
942151	10	HALTER PLANKE LI. (02/K5)	1
942152	11	HALTER PLANKE RE. (02/K5)	1
112202	12	KABELMUFFE D=50/58/68 H=6	1
934331	13	Защита от грязи левая	1
934332	14	Защита от грязи правая	1
934265	15	Пластина крепёжная левая	1
934266	16	Пластина крепёжная правая	1
DC064	20	Болт с шестигранной головкой ISO 4017 10x25 VA	8
DE538	21	Гайка	1
DC031	22	Болт с шестигранной головкой ISO 4017 8x20 VA	12
DF361	23	Шайба	24
DE537	24	Гайка	1
102166	25	Прокладка	1
DC166	26	Болт с шестигранной головкой ISO 4017 12x35 VA	4
DF045	27	Шайба	8
DF425	28	Шайба	4
DE539	29	Гайка	1

Защитное приспособление Ultra Hydro (ETB-000819)

Артикул	Элемент	Описание	Количество
DC036	30	Болт с шестигранной головкой ISO 4017 8x25 VA	4
DF021	31	Шайба	8
DF408	32	Шайба	4
102168	33	ШБ KUNST. 8,1X 21X 1 M. ANSATZ FM AR071 GRIVORY GV-6H (14)	1
DE537	34	Гайка	1
DC064	35	Болт с шестигранной головкой ISO 4017 10x25 VA	16
DF185	36	Шайба	40
DE538	37	Гайка	1
102166	38	Прокладка	1
935297	40	Ремкомплект (наклейка)	1

Угловая ремённая передача (ЕТВ-000820)



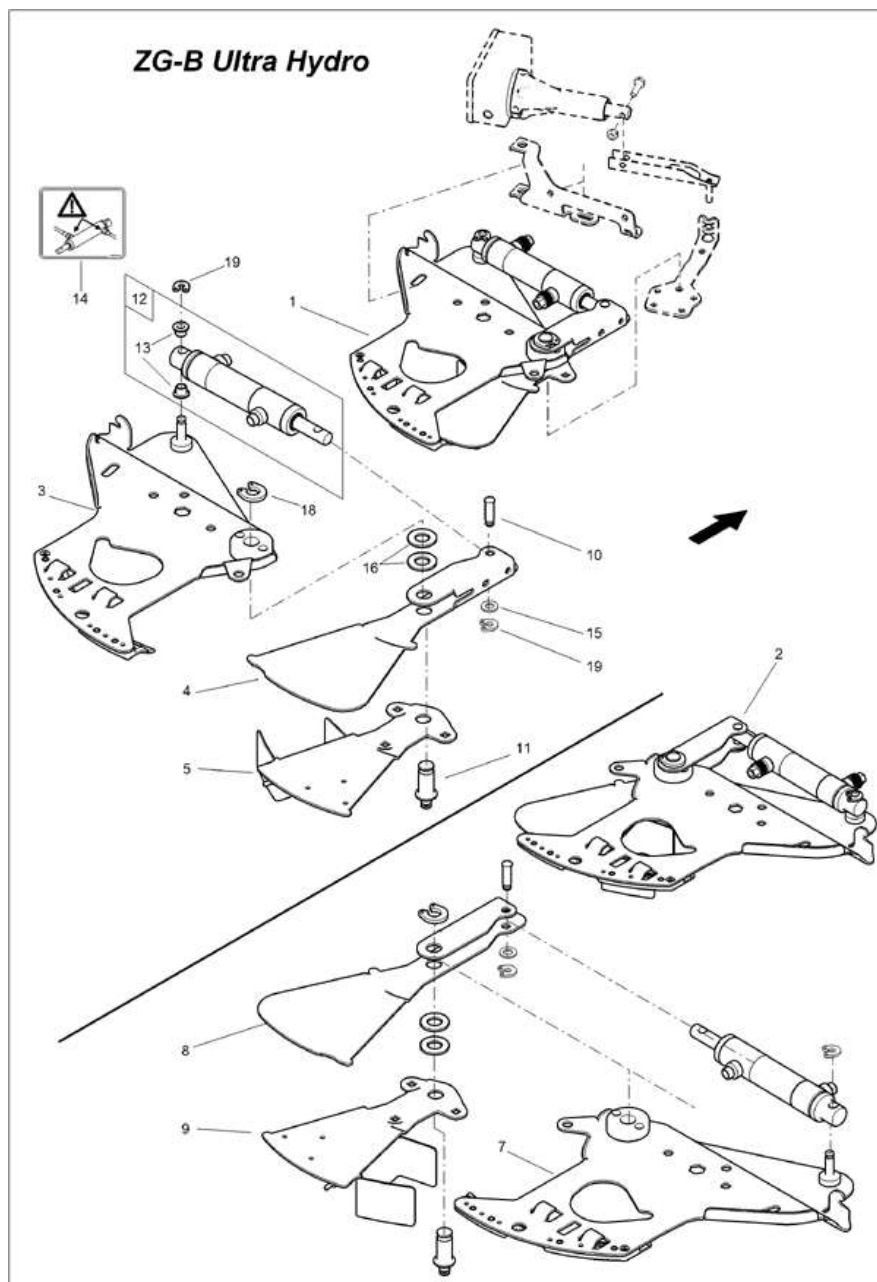
Угловая ремённая передача (ЕТВ-000820)

Артикул	Элемент	Описание	Комментарий	Количество
1214100	1	Корпус угловой		1
917001	1a	РЕДУКТОР УГЛОВОЙ ЛЕВ. (02/К3/80) (СБ)	Построен только в 2002 году	1
917000RU	1a	РЕД-Р УГЛ.ПР.XS02-PN2310060303(02/К3/80)	С 02.2024	1
917000	1b	РЕДУКТОР УГЛОВОЙ ПРАВ. (02/К3/80) (СБ)	Построен только в 2002 году	1
917001RU	1b	РЕД.УГЛ.ЛЕВ. XS02-PN2310060302(02/К3/80)	С 02.2024	1
926474	1c	Редуктор угловой левый	Год постройки 2003	1
926473	1d	Редуктор угловой правый	Год постройки 2003	1
NML	2	Больше не поставляется		1
DL060*	3	Шайба	Построен только в 2002 году	2
DL318*	3	Шайба	Год постройки 2003	2
DL059*	4	Шайба		2
DL058*	5	Шайба		6
CA023*	6	Подшипник шариковый		3
DL017*	7	Шайба		1
DL044*	7	РЕГ-ШБ 988 30X 42X1 ST2K60		1
DL086*	8	Кольцо стопорное		4
DL044*	9	РЕГ-ШБ 988 30X 42X1 ST2K60		2
DL043*	10	Шайба		2
DL042*	11	Шайба		2
911402*	12	Муфта		1
DL104*	13	Кольцо стопорное		2
FA007*	14	Кольцо защитное		2
938648*	15	Ремкомплект для ZA-M (для ZA-M Ultra см.938649)	Построен только в 2002 году	1

Угловая ремённая передача (ЕТВ-000820)

Артикул	Элемент	Описание	Комментарий	Количество
938649*	15	Ремкомплект для ZA-M Ultra	Год постройки 2003	1
1220100*	16	Крышка защитная пластик черная		1
DD023*	17	Резьбовая пробка DIN 7604 A M22x1,5 5.8 VZ		1
FF019*	18	Кольцо уплотнительное		1
DM006*	19	Шпонка		1
914202*	20	Шпонка	Построен только в 2002 году	1
926543*	20	Шпонка	Год постройки 2003	1
DI015*	21	Штифт	Для угловой коробки передач слева	1
DI167*	22	Штифт	Для углового редуктора	1
CA090*	23	Подшипник шариковый		1
938649*	30	Ремкомплект для ZA-M Ultra	в т. ч. 31-42	1
DL060*	31	Шайба		2
DL059*	32	Шайба		4
DL058*	33	Шайба		4
DL318*	34	Шайба		2
DL017*	38	Шайба		2
DL044*	39	РЕГ-ШБ 988 30X 42X1 ST2K60		4
DL043*	40	Шайба		2
DL042*	41	Шайба		2
DL116*	42	Шайба		2

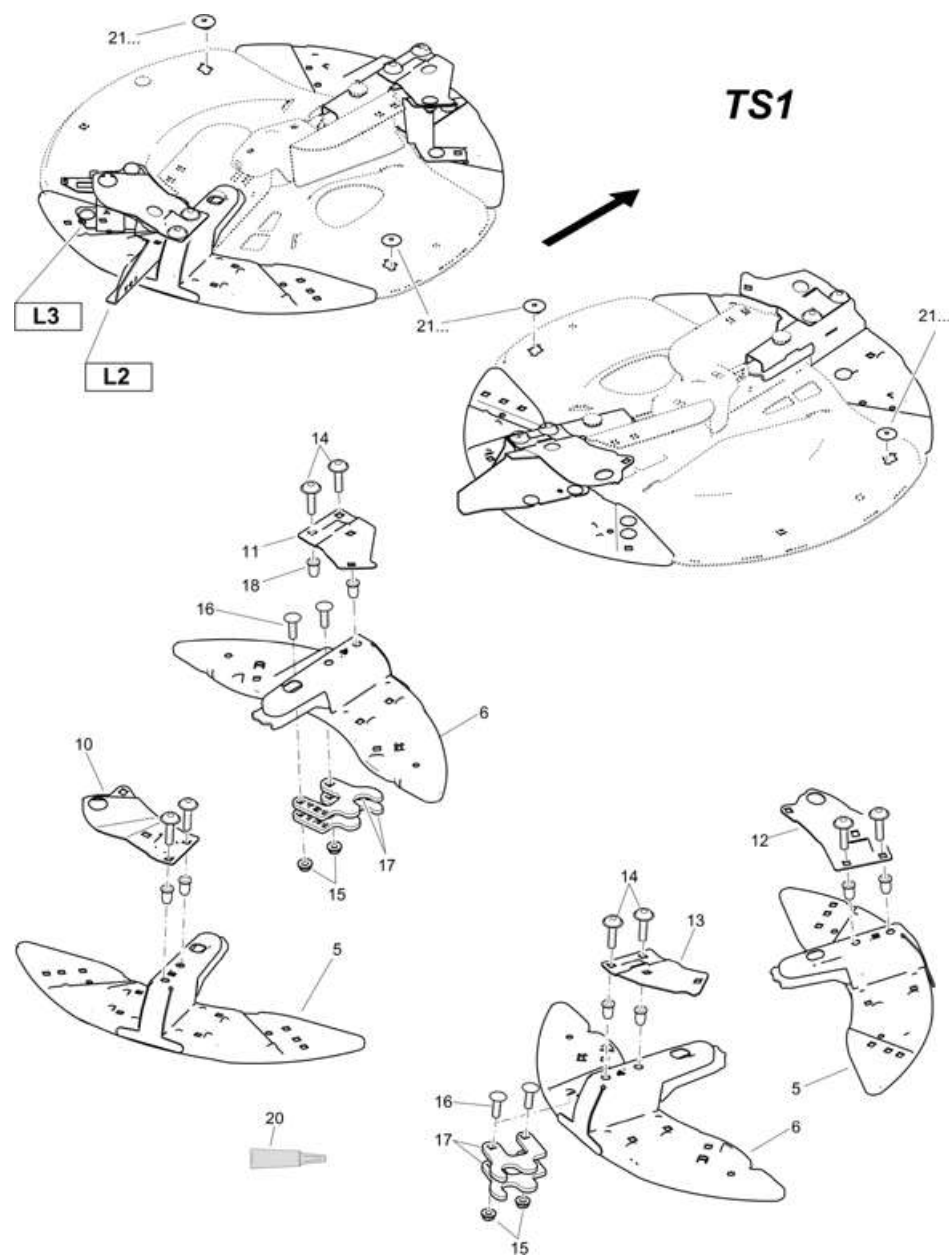
***Внимание! При заказе уточнить артикул вышестоящего узла.**



Донная группа (ЕТВ-000821)

Артикул	Элемент	Описание	Комментарий	Количество
933228	1	Часть нижняя левая разбр. механизма	Позы 3-6, 10-19 !	1
933229	2	Часть нижняя правая разбр. механизма	Позы 7-19 !	1
922878	3	Пластина левая		1
934321	4	Заслонка		1
933226	5	Заслонка дозатора левая		1
922879	7	Пластина правая		1
934322	8	Заслонка		1
933227	9	Заслонка дозатора правая		1
943519	10	Палец		1
943535	11	Палец		1
938677	12	Гидроцилиндр	Включает Позиция 13	1
CH108	13	Втулка скольжения		2
ME691	14	Наклейка		1
DF033	15	ШБ 7090 10,5X20X2 A2 ALTERN. DIN 125		1
DF430	16	Шайба		2
114657	18	SICHERUNGSRING D=16		1
116272	19	SICHERUNGSRING D=8		1

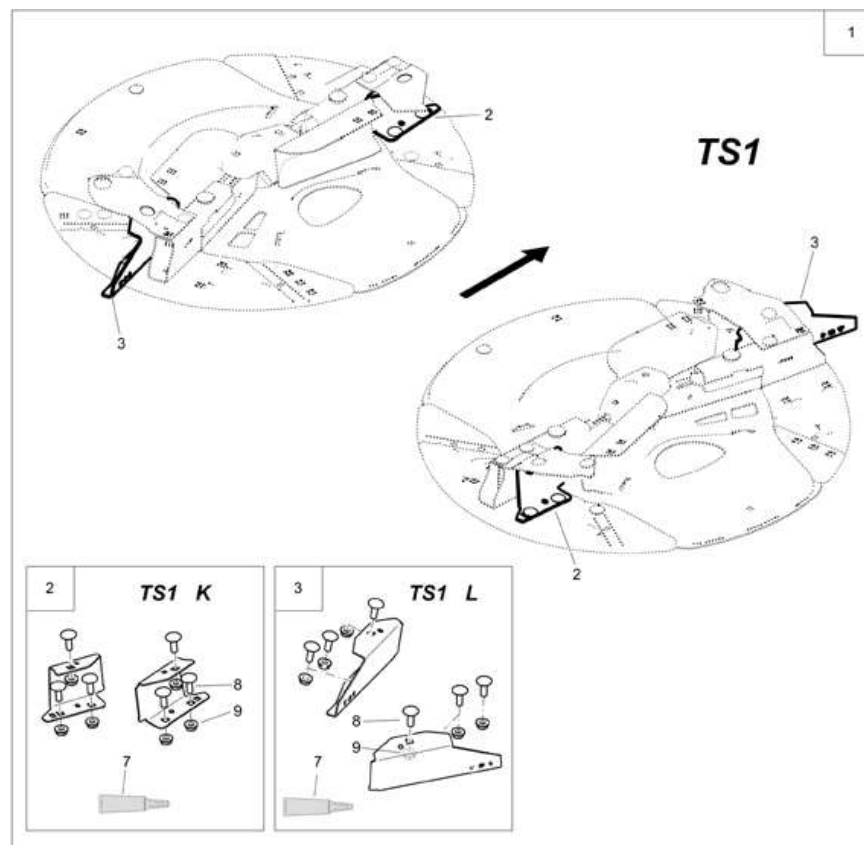
Комплект разбрасывающих лопаток TS1 навесные детали (ЕТВ-000822)



Комплект разбрасывающих лопаток TS1 навесные детали (ЕТВ-000822)

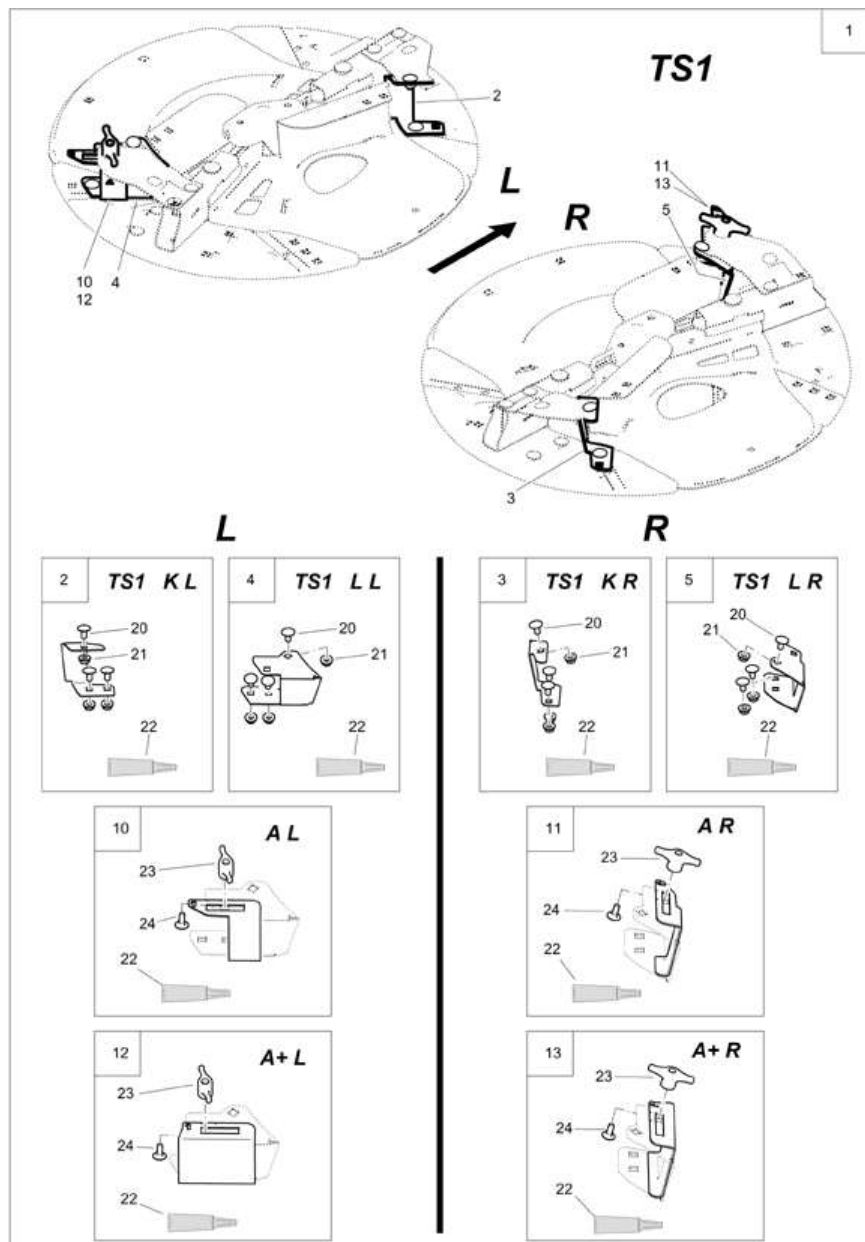
Артикул	Элемент	Описание	Комментарий	Количество
220285	10	СКОБА В 80X60 (В10) BL 10051 6X 30X 255 S355MC		8
DC095	20	Болт с шестигранной головкой ISO 4017 12x35 8.8 VZ		8
DE082	30	Контргайка ISO 7042 - M12 8 - A2G		28
DF044	40	Шайба ISO 7090 - 13x24x2,5 - St A2G		45
DE015	50	Рым-гайка		4
DF352	60	Шайба		4
237648	70	SPROSSE 6 (B09)		1
DA269	80	Болт с круглой головкой DIN 603 12x30 8.8 VZ		12
DA863	90	Болт с круглой головкой DIN 603 12x70 8.8 VZ		10
976529	100	RO 2391 22X4,5X 35 ST35BK		10
EE157	110	ЦЕПЬ 5685 G7X49 60GL (B20)		2
EE138	120	ЦЕПЬ 5685 G7X49 54GL (B20)		2
977512	130	ОПОРА ТРУБЫ 140 (02) (СУ)		1
977511	140	KL-БЮГЕЛЬ RD 10X143X176,5 RD 10278 10h9 X 425 1.4301		1
DE538	150	Гайка		2
DF033	160	ШБ 7090 10,5X20X2 A2 ALTERN. DIN 125		2
EF116	170	СКОБА 82101A 0,6 A2G		2
EF036	180	ЗАЖИМ 13411 S6,5		8
KE155	200	Хомут		45
AP670	210	SCHLAUCH DN 30X2,5 M.SPIRALE		1
215346	1000	HECKEINHEIT CITAN 15001-C		1
215385	1010	AUSLEGER CIT 15001 RE		1

Комплект разбрасывающих лопаток TS1 (ETB-000823)



Комплект разбрасывающих лопаток TS1 (ETB-000823)

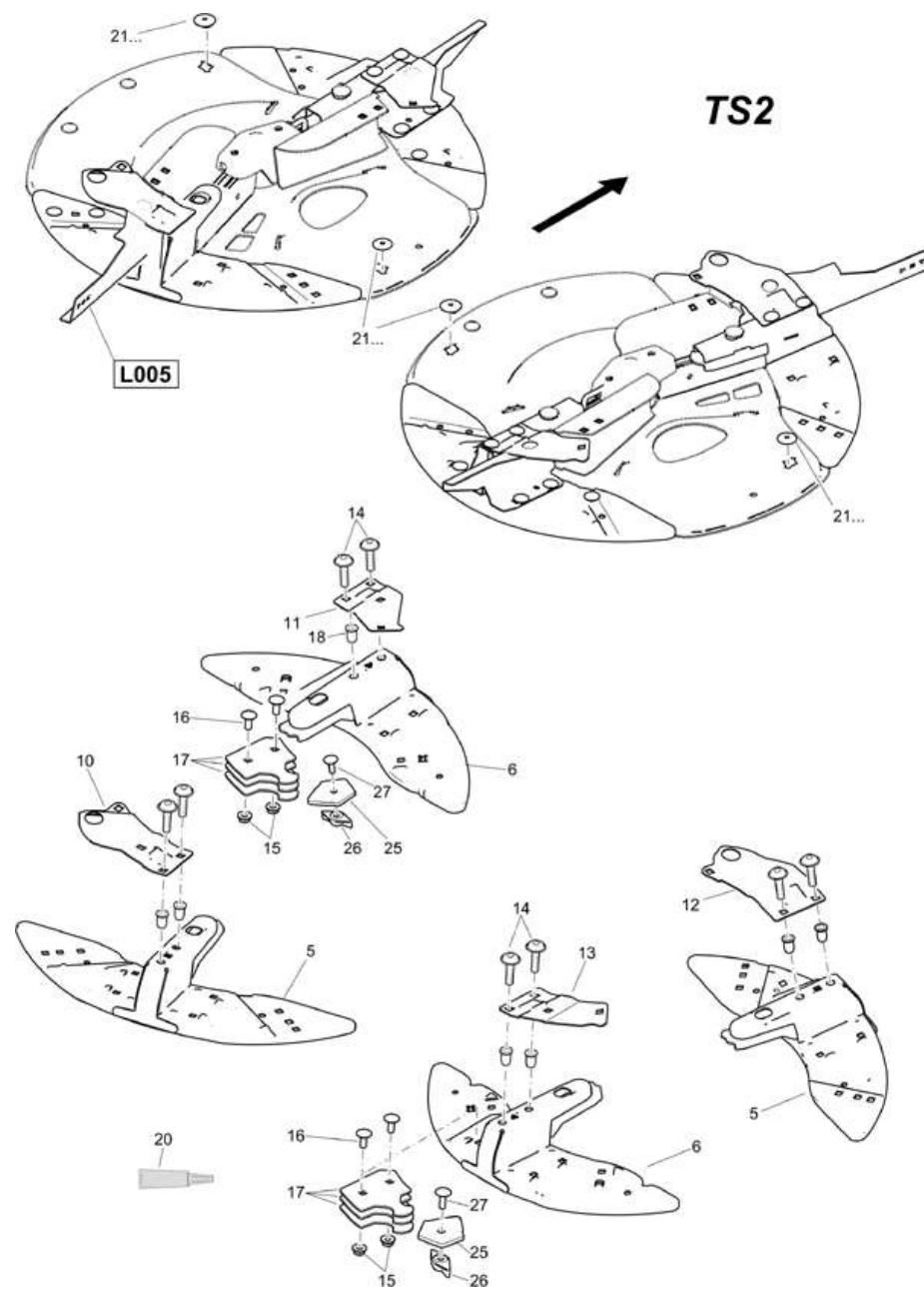
Артикул	Элемент	Описание	Количество
943987	1	Комплект разбрас. лопаток TS1 основные (с износостойким напылением)	1
947099	2	Разбрас. лопатки TS1 короткие прав.+ левые (с износостойким покрытием)	1
947096	3	Комплект разбрас. лопаток TS1 длинные прав.+ левые (с износостойким покрытием)	1
KA059	7	# Паста монтажная	1
912641	8	ПЛ-КР-4ГР-БТ 603 M8X16 A2-70 KURZER 4КТ-ANSATZ	6
DE264	9	Гайка	6



(RUS)Grenzstreuschaufelsatz TS1 (ETB-000824)

Артикул	Элемент	Описание	Количество
943988	1	Комплект разбрас. лопаток TS1 короткие	1
947108	2	Лопатка разбрас. TS1 короткая левая (с износостойким напылением)	1
947109	3	Лопатка разбрас. TS1 короткая правая (с износостойким напылением)	1
947102	4	Лопатка разбрас. TS1 короткая левая (с износостойким покрытием)	1
947103	5	Лопатка разбрас. TS1 короткая правая (с износостойким покрытием)	1
947115	10	Кронштейн телескоп А левый с крепежом (с износостойким покрытием)	1
947120	11	Кронштейн телескоп А правый с крепежом (с износостойким покрытием)	1
947116	12	Кронштейн телескоп А PLUS левый с крепежом (с износостойким покрытием)	1
947121	13	Кронштейн телескоп А PLUS правый с крепежом (с износостойким покрытием)	1
912641	20	ПЛ-КР-4ГР-БТ 603 M8X16 A2-70 KURZER 4КТ-ANSATZ	3
DE264	21	Гайка	3
KA059	22	# Паста монтажная	1
915115	23	БАРАШЕК М 8 KUNST. PA /GRIVORY SCHW.	1
DA062	24	Болт с круглой головкой 8x20 VA	1

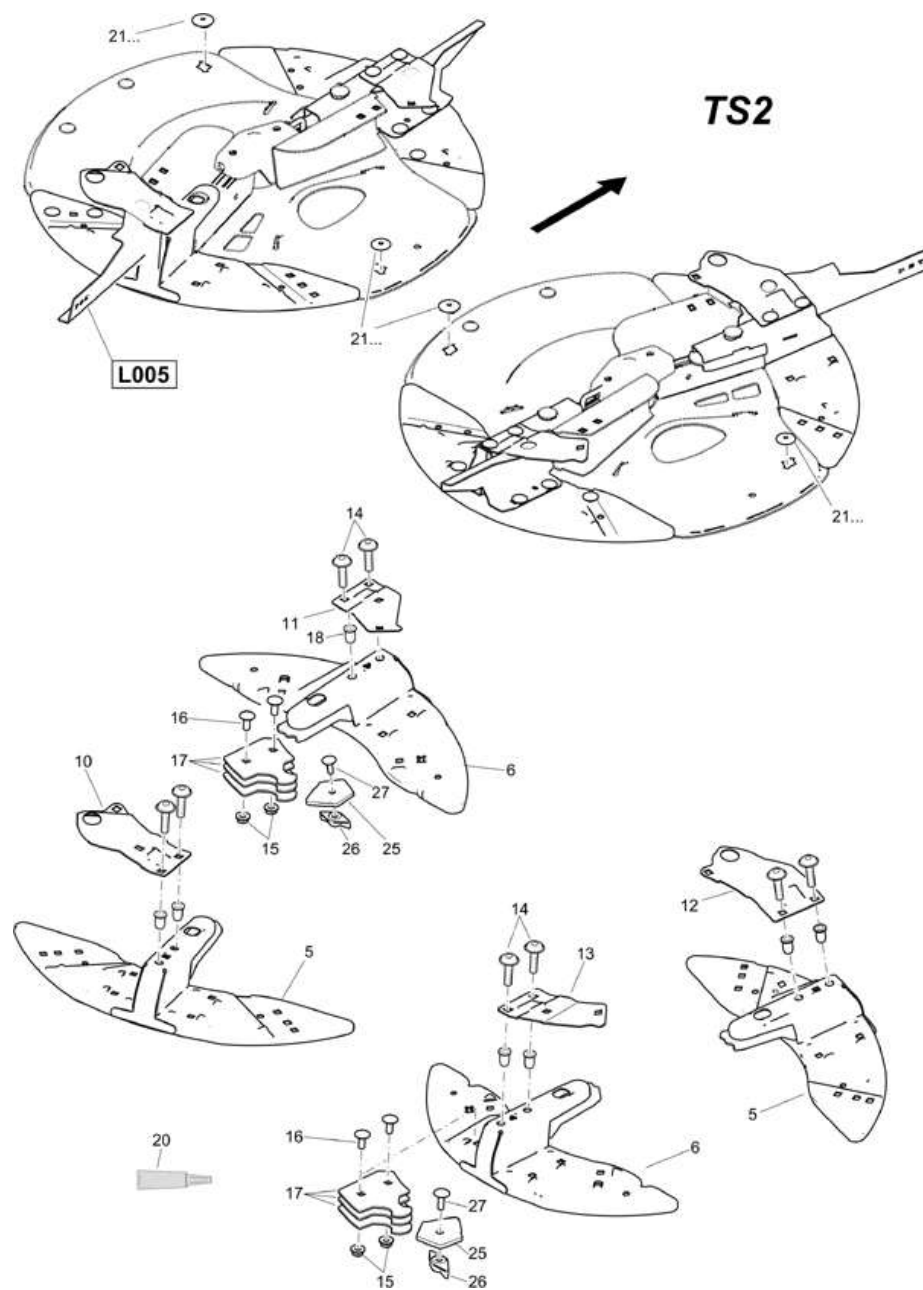
Комплект разбрасывающих лопаток TS2 навесные детали (ЕТВ-000825)



Комплект разбрасывающих лопаток TS2 навесные детали (ЕТВ-000825)

Артикул	Элемент	Описание	Количество
103286	5	ROHR SCHAUFELKONSOLE 8GRD LANG VORM.	1
103282	6	ROHR SCHAUFELKONSOLE 4GRAD VORM.	1
939141	10	Накладка TS длинная левая	1
943691	11	Накладка TS короткая левая	1
943695	12	Накладка TS длинная правая.	1
943692	13	Накладка TS короткая правая	1
DA908	14	Болт с круглой головкой DIN 603 8x75 VA	8
DE264	15	Гайка	4
DA062	16	Болт с круглой головкой 8x20 VA	4
939288	17	Балансир TS2	4
DE476	18	Втулка	8
KA059	20	# Паста монтажная	2
946795	21.1	Заглушка	1
946796	21.2	Заглушка	1
946797	21.3	Заглушка	1
946798	21.4	Заглушка	1
946799	21.5	Заглушка	1
100649	25	Грузик балансировочный	2
922941	26	ГАЙКА КРЫЛЬЧАТАЯ М 8(SI A4) (СБ)	2
DA340	27	Болт с круглой головкой DIN 603 8x25 VA	2

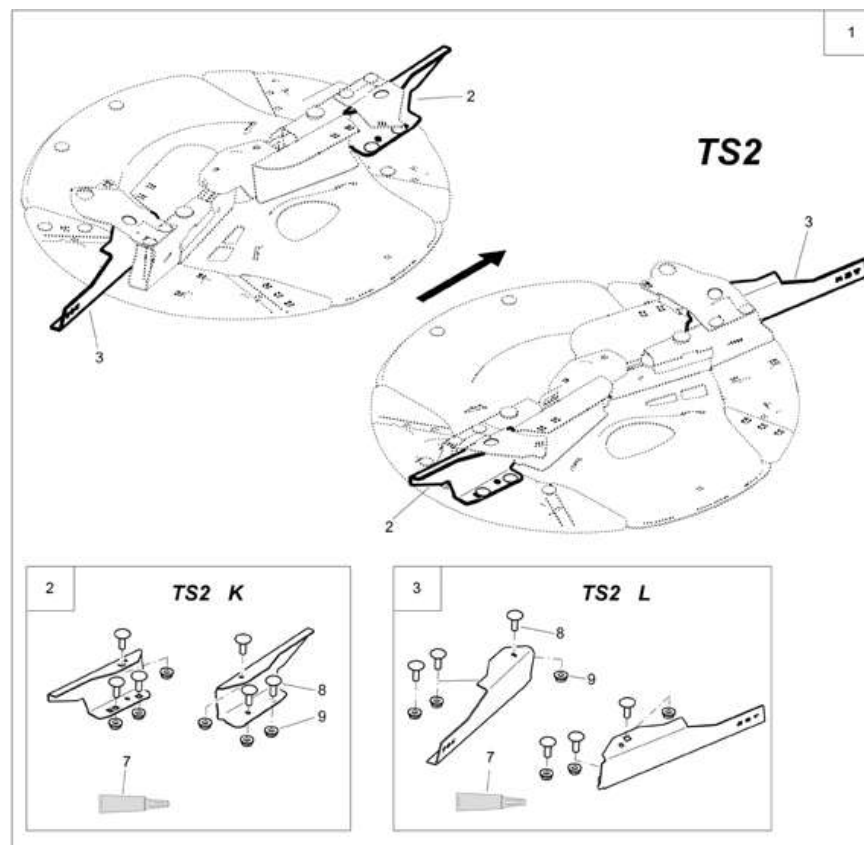
Комплект разбрасывающих лопаток TS2 навесные детали (ЕТВ-000825)



Комплект разбрасывающих лопаток TS2 навесные детали (ЕТВ-000825)

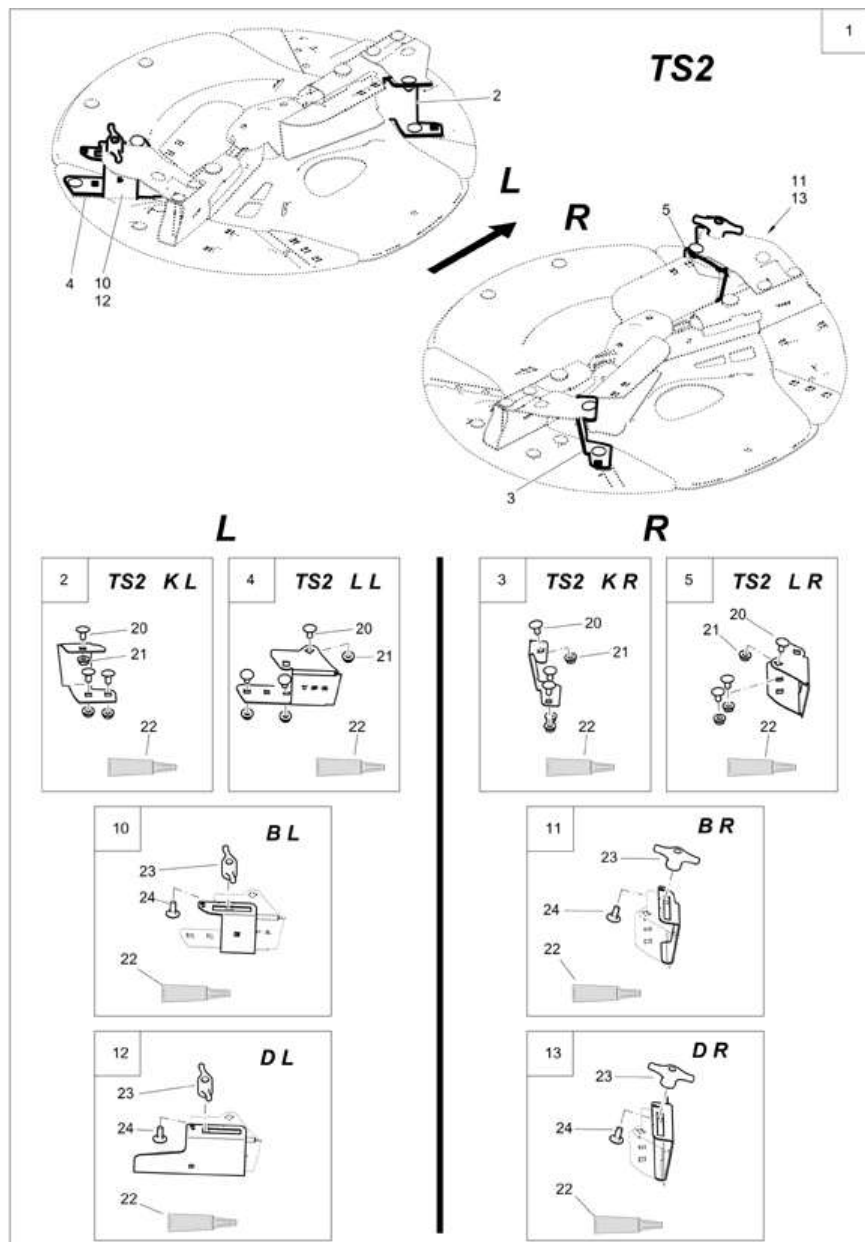
Артикул	Элемент	Описание	Количество
103286	5	ROHR SCHAUFELKONSOLE 8GRD LANG VORM.	1
103282	6	ROHR SCHAUFELKONSOLE 4GRAD VORM.	1
939141	10	Накладка TS длинная левая	1
943691	11	Накладка TS короткая левая	1
943695	12	Накладка TS длинная правая.	1
943692	13	Накладка TS короткая правая	1
DA908	14	Болт с круглой головкой DIN 603 8x75 VA	8
DE264	15	Гайка	4
DA062	16	Болт с круглой головкой 8x20 VA	4
939288	17	Балансир TS2	4
DE476	18	Втулка	8
KA059	20	# Паста монтажная	2
946795	21.1	Заглушка	1
946796	21.2	Заглушка	1
946797	21.3	Заглушка	1
946798	21.4	Заглушка	1
946799	21.5	Заглушка	1
100649	25	Грузик балансировочный	2
922941	26	ГАЙКА КРЫЛЬЧАТАЯ М 8(SI A4) (СБ)	2
DA340	27	Болт с круглой головкой DIN 603 8x25 VA	2

Комплект разбрасывающих лопаток TS2 (ETB-000826)



Комплект разбрасывающих лопаток TS2 (ETB-000826)

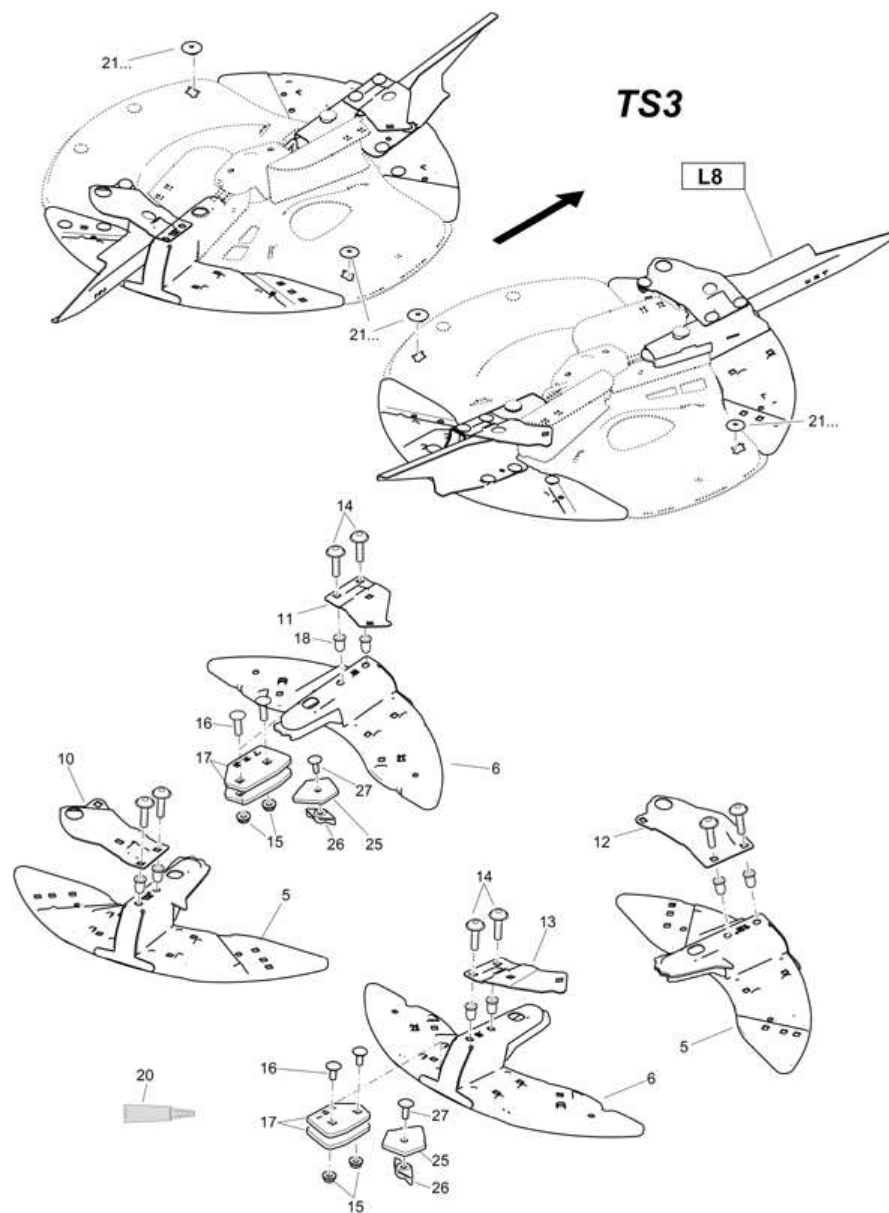
Артикул	Элемент	Описание	Количество
943989	1	Комплект разбрас. лопаток TS2 основные (с износостойким напылением)	1
947100	2	Комплект разбрас. лопаток TS2 основные кор.лев.+прав. (с износост. напылением)	1
947097	3	Комплект разбрас. лопаток TS2 основные длин.лев.+прав. (с износост. напылением)	1
KA059	7	# Паста монтажная	1
912641	8	ПЛ-КР-4ГР-БТ 603 M8X16 A2-70 KURZER 4КТ-ANSATZ	3
DE264	9	Гайка	3



(RUS)Grenzstreuschaufelsatz TS2 (ETB-000827)

Артикул	Элемент	Описание	Количество
943990	1	Комплект разбрас. лопаток TS2 короткие	1
947182	2	Лопатка разбрас. TS2 короткая левая (с износост. напылением)	1
118623	3	GRENZSTREUSCHAU.TS2/20 K RE. (ERSATZ)	1
947104	4	Лопатка разбрас. TS2 длинная левая (с износост. напылением)	1
118625	5	GRENZSTREUSCHAU.TS2/20 L RE.(ERSATZ)	1
118626	10	TELESKOP B LI. (ERSATZ)	1
118627	11	TELESKOP B RE. (ERSATZ)	1
118628	12	TELESKOP D LI. (ERSATZ)	1
118629	13	TELESKOP D RE. (ERSATZ)	1
912641	20	ПЛ-КР-4ГР-БТ 603 М8Х16 А2-70 KURZER 4КТ-АНСАТЗ	3
DE264	21	Гайка	3
KA059	22	# Паста монтажная	1
915115	23	БАРАШЕК М 8 KUNST. PA /GRIVORY SCHW.	1
DA062	24	Болт с круглой головкой 8x20 VA	1

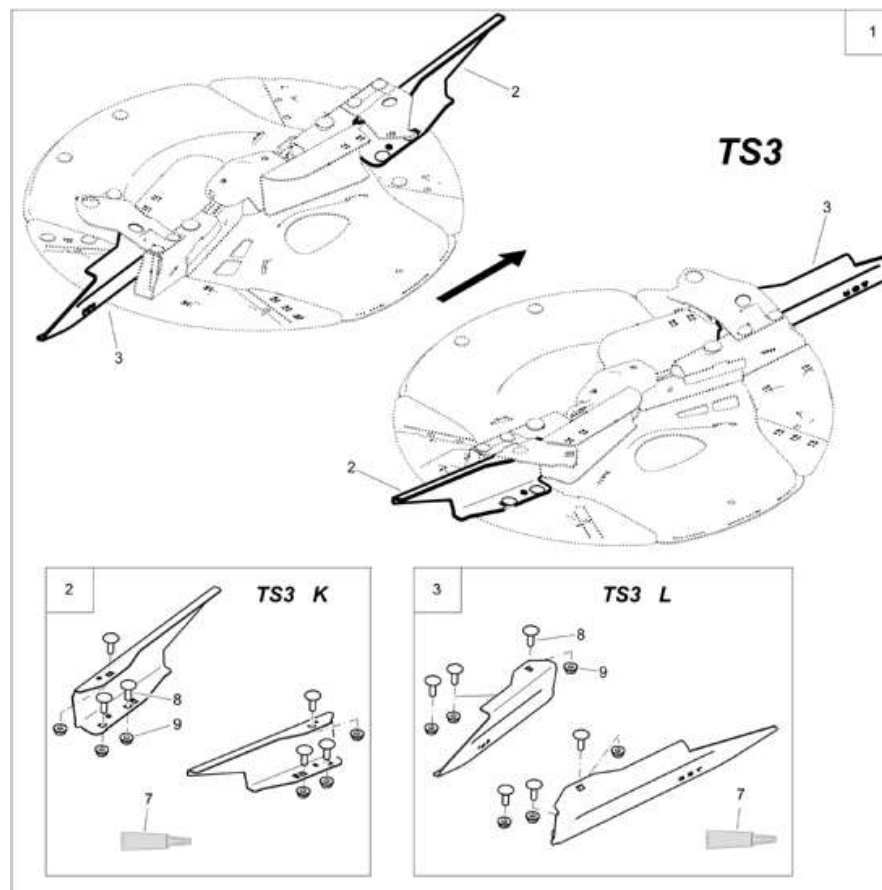
Комплект разбрасывающих лопаток TS3 навесные детали (ЕТВ-000828)



Комплект разбрасывающих лопаток TS3 навесные детали (ЕТВ-000828)

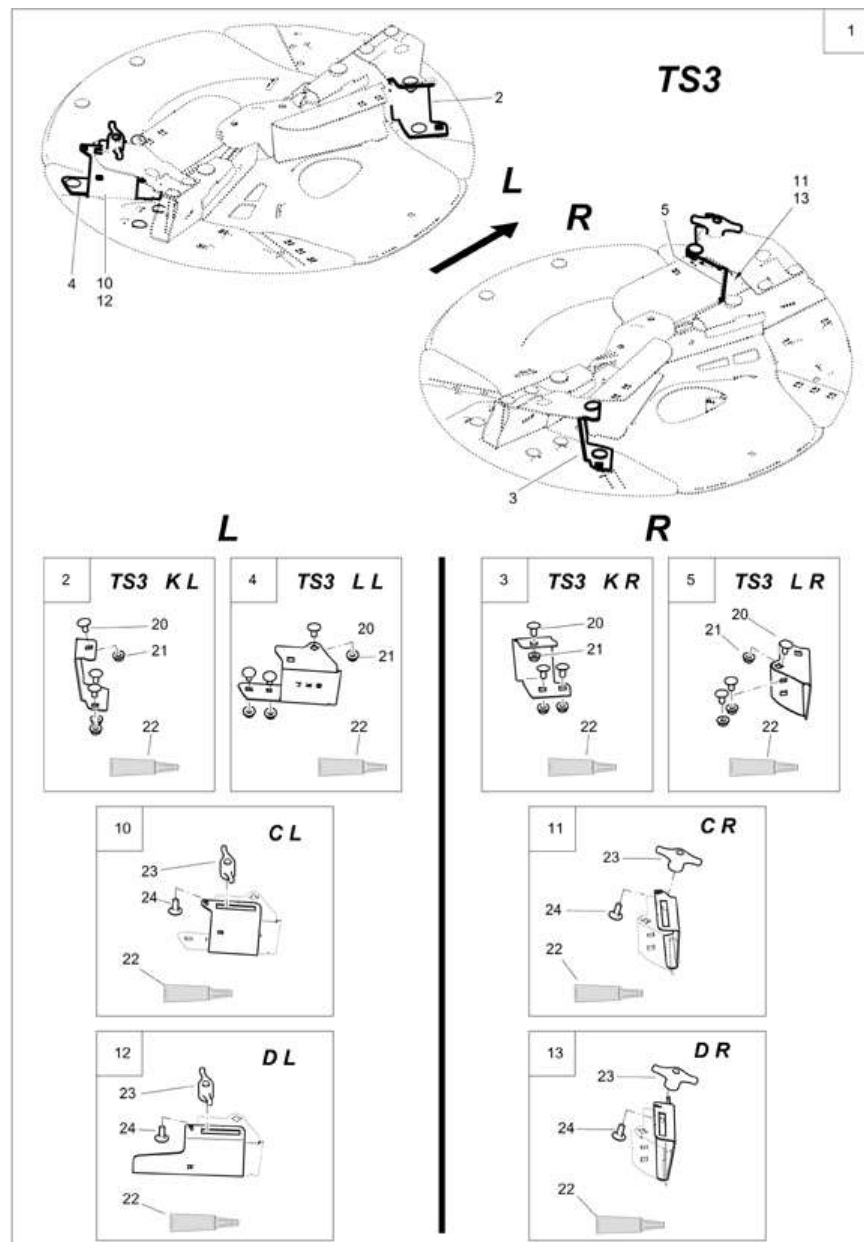
Артикул	Элемент	Описание	Количество
103284	5	ROHR SCHAUFELKONSOLE 12GRAD VORM.	1
103283	6	ROHR SCHAUFELKONSOLE 8GRAD VORM.	1
939141	10	Накладка TS длинная левая	1
943691	11	Накладка TS короткая левая	1
943695	12	Накладка TS длинная правая.	1
943692	13	Накладка TS короткая правая	1
DA908	14	Болт с круглой головкой DIN 603 8x75 VA	8
DE264	15	Гайка	4
DA340	16	Болт с круглой головкой DIN 603 8x25 VA	4
939287	17	Балансир TS3	4
DE476	18	Втулка	8
KA059	20	# Паста монтажная	2
946795	21.1	Заглушка	1
946796	21.2	Заглушка	1
946797	21.3	Заглушка	1
946798	21.4	Заглушка	1
946799	21.5	Заглушка	1
100649	25	Грузик балансировочный	2
922941	26	ГАЙКА КРЫЛЬЧАТАЯ М 8(SI A4) (СБ)	2
DA340	27	Болт с круглой головкой DIN 603 8x25 VA	2

Комплект разбрасывающих лопаток TS3 (ETB-000829)



Комплект разбрасывающих лопаток TS3 (ETB-000829)

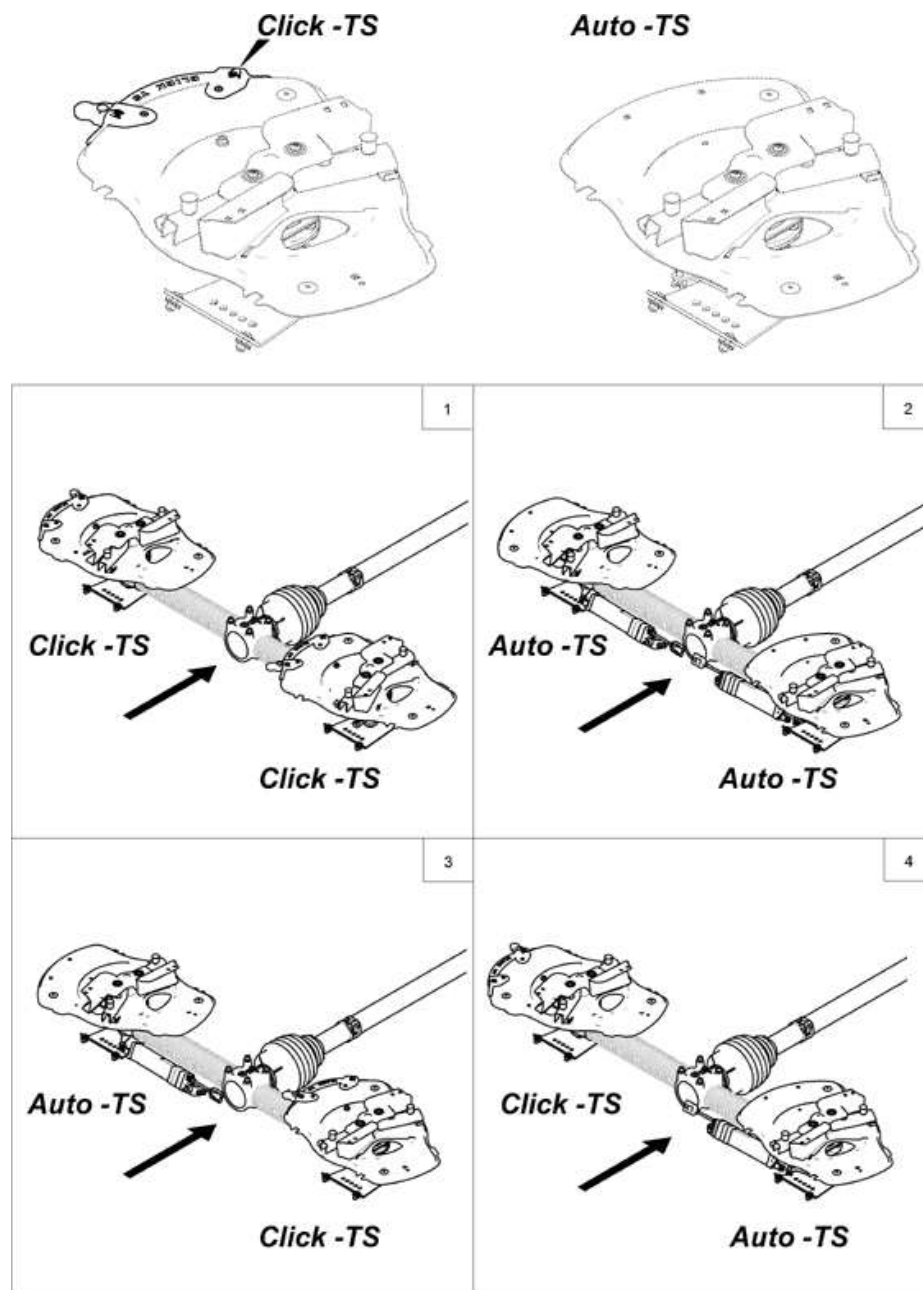
Артикул	Элемент	Описание	Количество
121758	1	NORMALSTREUSCHAUFELSATZ TS3	1
947101	2	Комплект разбрас. лопаток TS3 короткие прав.+ левые	1
121736	3	NORMALSTREUSCHAU. TS3 LANG LI+RE	1
KA059	7	# Паста монтажная	1
912641	8	ПЛ-КР-4ГР-БТ 603 M8X16 A2-70 KURZER 4КТ-ANSATZ	3
DE264	9	Гайка	3



(RUS)Grenzstreuschaufelsatz TS3 (ETB-000830)

Артикул	Элемент	Описание	Количество
113766	1	GRENZSTREUSCHAUFELSATZ TS30 LI.	1
113767	1	GRENZSTREUSCHAUFELSATZ TS30 RE.	1
118630	2	GRENZSTREUSCHAU.TS3/30 K LI.(ERSATZ)	1
118631	3	GRENZSTREUSCHAU.TS3/30 K RE.(ERSATZ)	1
118632	4	GRENZSTREUSCHAU.TS3/30 L LI.(ERSATZ)	1
118633	5	GRENZSTREUSCHAU.TS3/30 L RE.(ERSATZ)	1
118634	10	TELESKOP C LI. (ERSATZ)	1
118635	11	TELESKOP C RE. (ERSATZ)	1
118628	12	TELESKOP D LI. (ERSATZ)	1
118629	13	TELESKOP D RE. (ERSATZ)	1
912641	20	ПЛ-КР-4ГР-БТ 603 М8Х16 А2-70 КURZER 4КТ-АНСАТЗ	3
DE264	21	Гайка	3
KA059	22	# Паста монтажная	1
915115	23	БАРАШЕК М 8 KUNST. PA /GRIVORY SCHW.	2
DA062	24	Болт с круглой головкой 8x20 VA	2

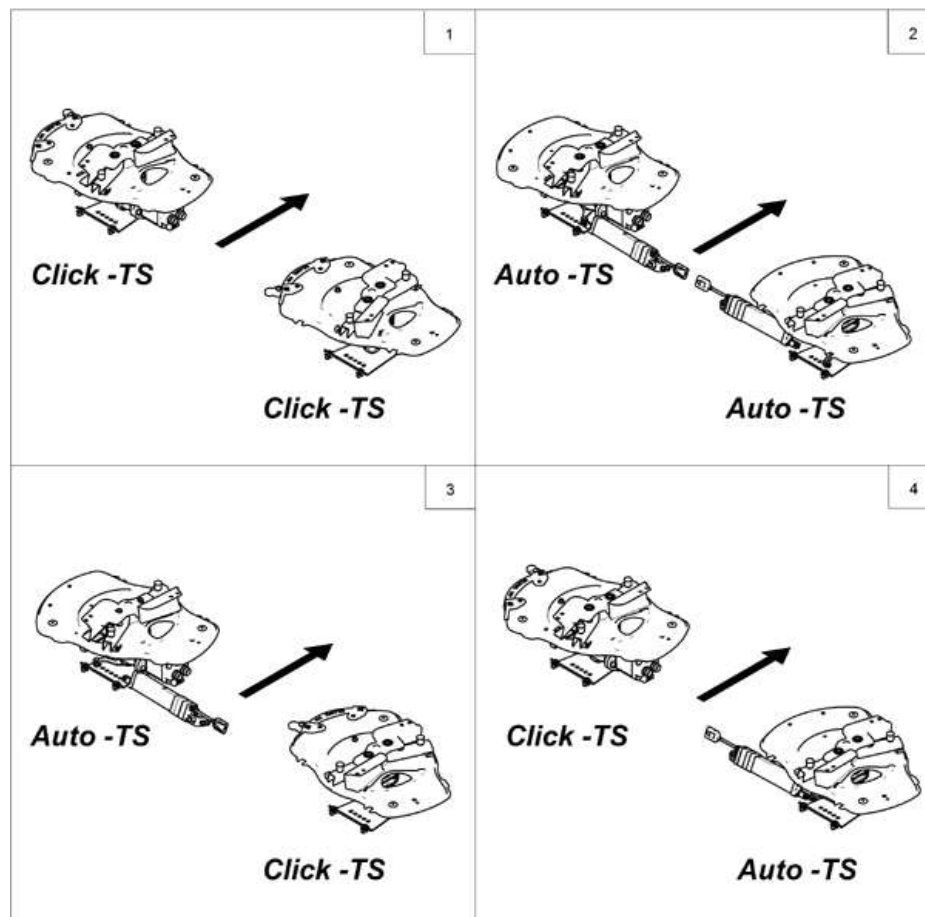
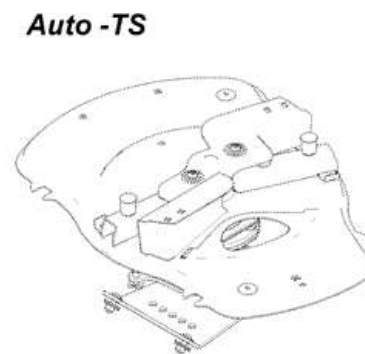
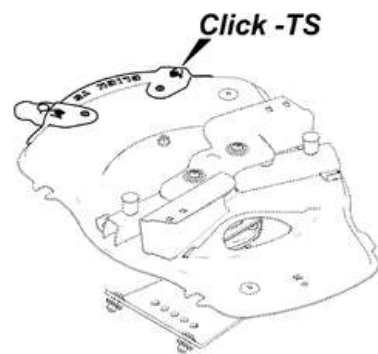
(RUS)Antrieb TS mechanisch - Gelenkwelle / Getriebe / El.-Zylinder (ETB-000831)



(RUS)Antrieb TS mechanisch - Gelenkwelle / Getriebe / El.-Zylinder (ETB-000831)

Артикул	Элемент	Описание	Комментарий	Количество
939130	1	ANTRIEB TS MECHANISCH	Доступны только отдельные детали	1
939165	2	Механический привод TS	Доступны только отдельные детали	1
939140	3	ANTRIEB TS MECHANISCH GESCH. LI.	Доступны только отдельные детали	1
939150	4	ANTRIEB TS MECHANISCH GESCH. RE.	Доступны только отдельные детали	1

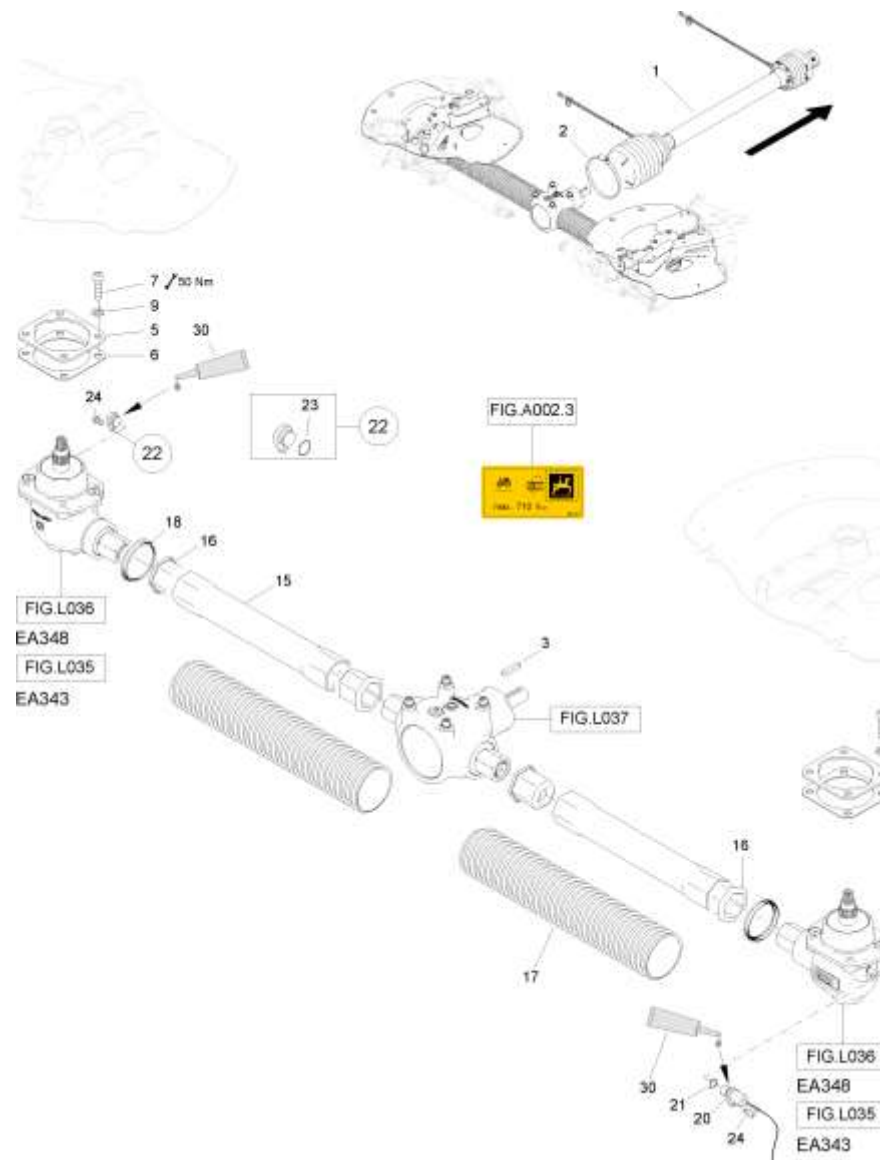
(RUS)Antrieb TS mechanisch - Bodenplatte / Einleitschaufeln (ETB-000832)



(RUS)Antrieb TS mechanisch - Bodenplatte / Einleitschaufeln (ETB-000832)

Артикул	Элемент	Описание	Комментарий	Количество
939175	1	ANTRIEB TS HYDR. MONT.	Доступны только отдельные детали	1
939180	2	Механизм приводной двухсторонний	Доступны только отдельные детали	1
939160	3	#ANTRIEB TS HYDR. GESCH. LI. MONT.	Доступны только отдельные детали	1
939170	4	ANTRIEB TS HYDR. GESCH. RE. MONT.	Доступны только отдельные детали	1

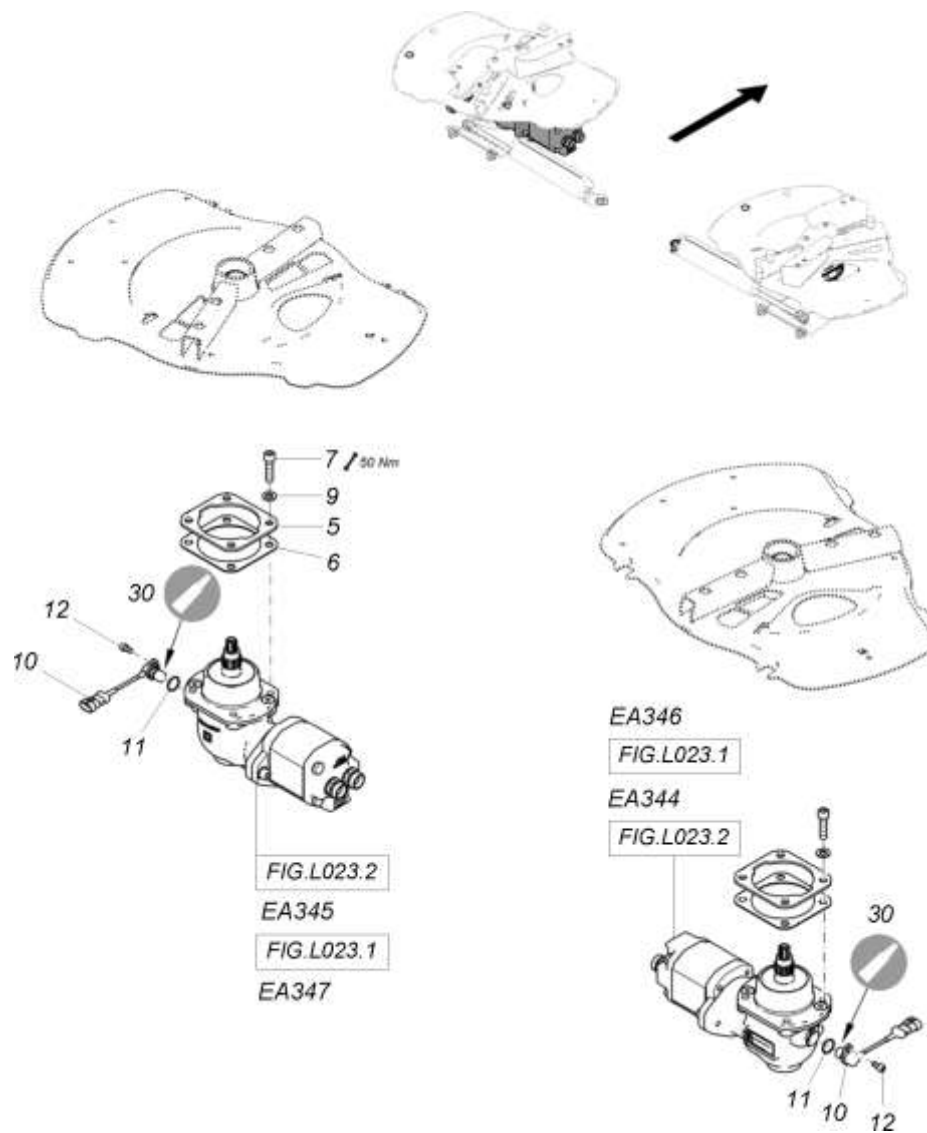
(RUS)Antrieb TS hydraulisch - Getriebe / El.-Zylinder (ETB-000833)



(RUS)Antrieb TS hydraulisch - Getriebe / El.-Zylinder (ETB-000833)

Артикул	Элемент	Описание	Количество
EJ630	1	Карданный вал B&P SFT с фрикц. муфтой 1 3/8 дюйма, 910 мм, 6-шлицевой	1
KE350	2	SCHL-SHEL 3017A 80-100/9 C7 SZ W4	1
DM011	3	Шпонка	1
943279	5	Пластина монтажная внешнего редуктора	2
943411	6	Пластина монтажная внешнего редуктора	2
DA910	7	Болт с цилиндрической головкой ISO 4762 10x40 A4	8
DA892	8	Болт с цилиндрической головкой ISO 4762 10x30 A4	4
DF033	9	ШБ 7090 10,5X20X2 A2 ALTERN. DIN 125	12
939137	15	Труба 6-гранная	2
911404	16	ВТУЛКА ПОВОДКА (СОЕДИНИТЕЛЬНАЯ) KUNST. PA46 SCHWARZ	4
AP587	17	# Шланг (alt 943478)	1
FC427	18	Уплотнение	2
NH189	20	Датчик частоты вращения	1
FC081	21	Кольцо уплотнительное	1
ID318	22	Заглушка резиновая	1
FC081	23	Кольцо уплотнительное	1
DA656	24	Болт с цилиндрической головкой ISO 4762 6x12 VA	2
MD121	25	Наклейка	1
OD098	30	Медная паста 30 g	1

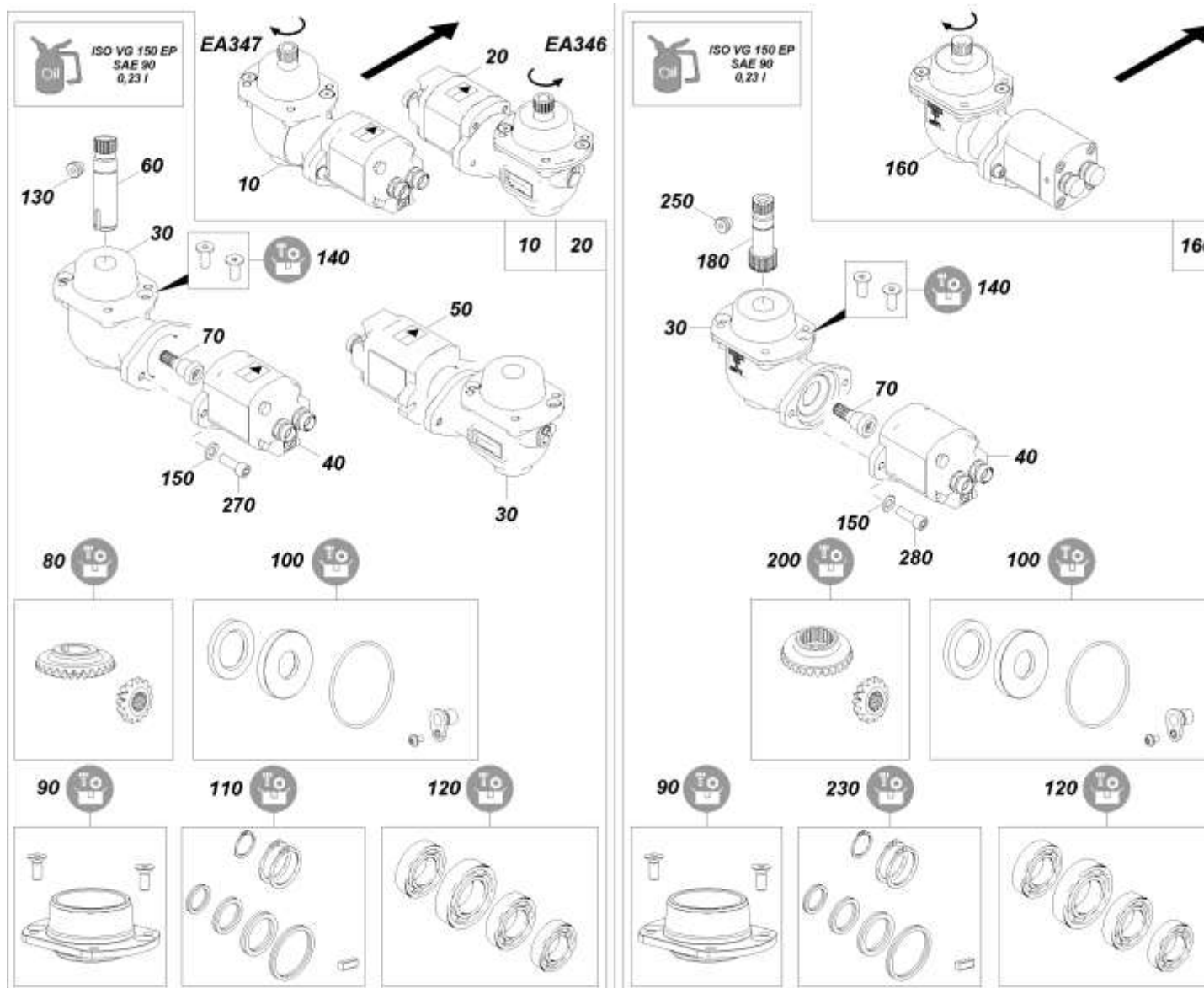
(RUS)Antrieb TS hydraulisch - Bodenplatte / Einleitschaufeln (ETB-000834)



(RUS)Antrieb TS hydraulisch - Bodenplatte / Einleitschaufeln (ETB-000834)

Артикул	Элемент	Описание	Количество
943279	5	Пластина монтажная внешнего редуктора	2
943411	6	Пластина монтажная внешнего редуктора	2
DA910	7	Болт с цилиндрической головкой ISO 4762 10x40 A4	8
DF033	9	ШБ 7090 10,5X20X2 A2 ALTERN. DIN 125	8
NH189	10	Датчик частоты вращения	1
FC081	11	Кольцо уплотнительное	2
DA656	12	Болт с цилиндрической головкой ISO 4762 6x12 VA	2
OD098	30	Медная паста 30 г	1

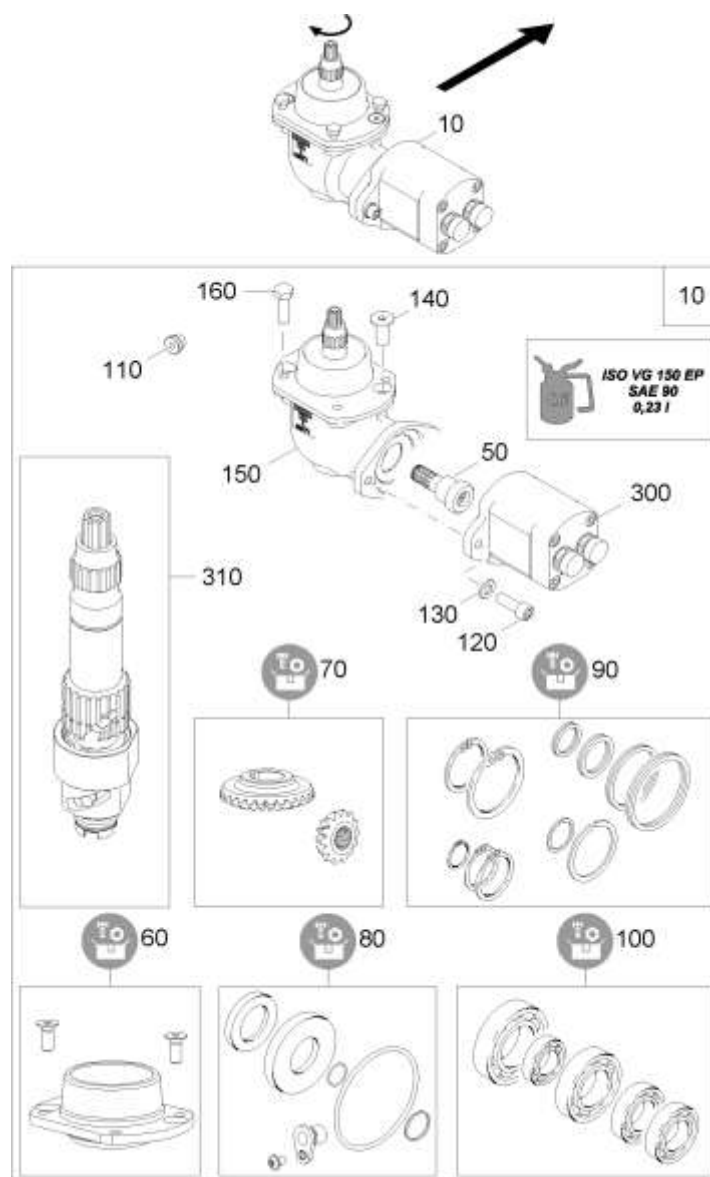
Внешний редуктор Hydro - EA346/EA347 (ETB-001128)



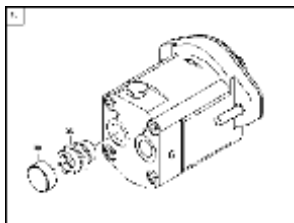
Внешний редуктор Hydro - EA346/EA347 (ETB-001128)

Артикул	Элемент	Описание	Количество
113922	10	GETRIEBE AU. HYDRO LI. (05/K3/60)	1
113927	20	GETRIEBE AU.HYDRO RE. GESCHA.(05/K3/60)	1
123423	30	GETRIEBE AU. HYDRO (05/K3/60)	1
118657	40	HYD-MOTOR 17,3 LI. (05/K3/60)	1
118658	50	HYD-MOTOR 17,3 RE. (05/K3/60)	1
YY00310	60	AUSGANGSWELLE	1
118945	70	EINGANGSWELLE HYDRO	1
YY00311	80	ZAHNRADPAAR (2 STK)'	1
118952	90	LAGER M. 2 SCHRAUBEN	1
118956	100	DICHTSATZ	1
YY00315	110	SI-RG / DISTANZ-SHB/PASS-FED(SATZ)	1
118959	120	LAGER (4 STK.)	1
GC811	130	Резьбовая пробка с кругл. уплот. кольцом M10x1 VA	1
DD726	140	Винт с потайной головкой ISO 10642 10x25 VA	1
DD726	140	Винт с потайной головкой ISO 10642 10x25 VA	2
DF033	150	ШБ 7090 10,5X20X2 A2 ALTERN. DIN 125	1
113922	160	GETRIEBE AU. HYDRO LI. (05/K3/60)	1
118946	180	AUSGANGSWELLE	1
118953	200	ZAHNRADPAAR Z=14/27 MIT PA-SHB	1
118960	230	SICHERUNGSR./DISTANZSCH. (SATZ)	1
GC811	250	Резьбовая пробка с кругл. уплот. кольцом M10x1 VA	1
DA892	270	Болт с цилиндрической головкой ISO 4762 10x30 A4	1

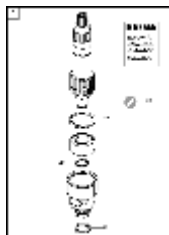
Коробка передач наружная гидравлическая (переключаемая) (ЕТВ-001129)



Коробка передач наружная гидравлическая (переключаемая) (ЕТВ-001129)



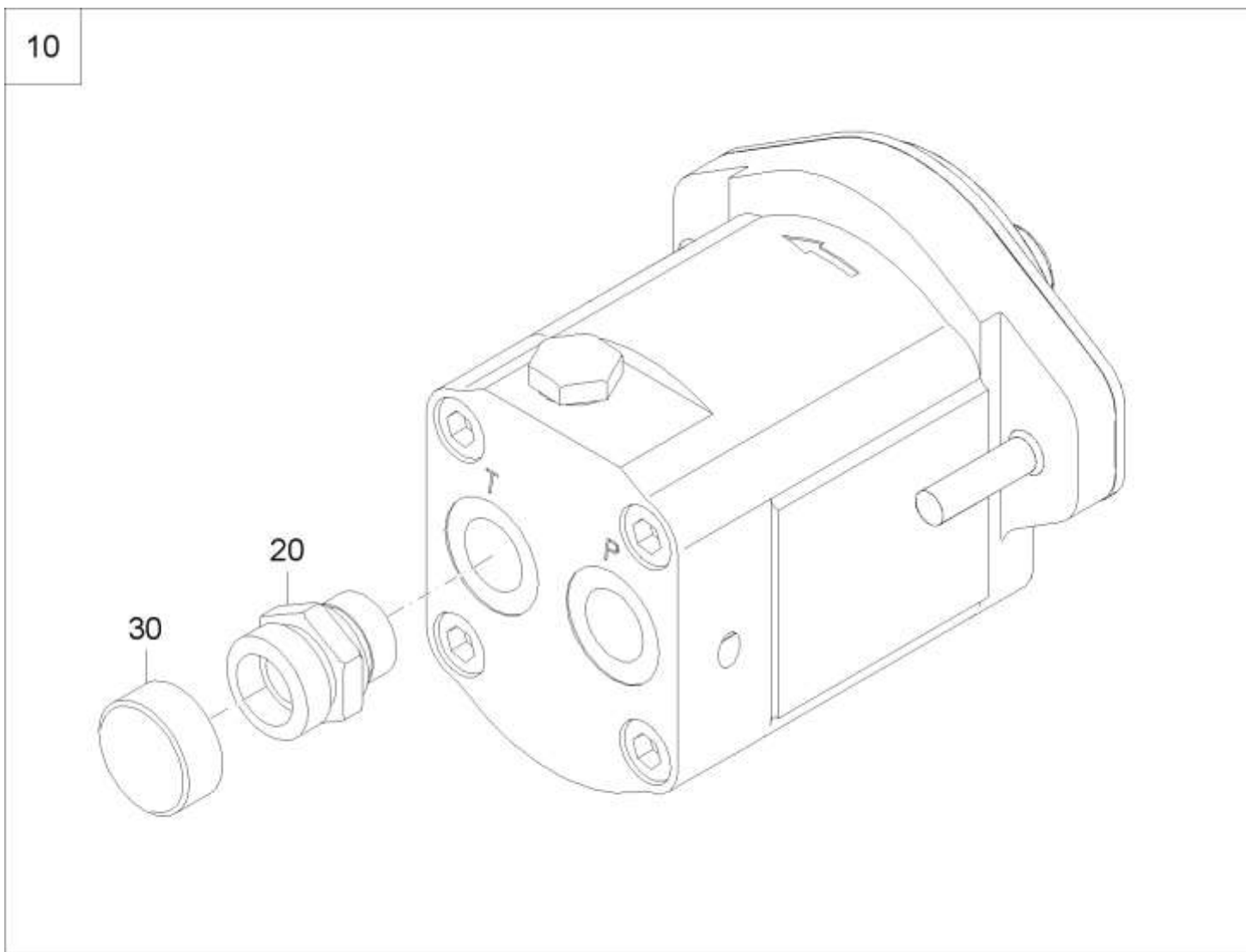
ЕТВ-000009673, Гидромотор
17,3 левый



ЕТВ-0000011485, Выходной
вал (комплект)

Коробка передач наружная гидравлическая (переключаемая) (ЕТВ-001129)

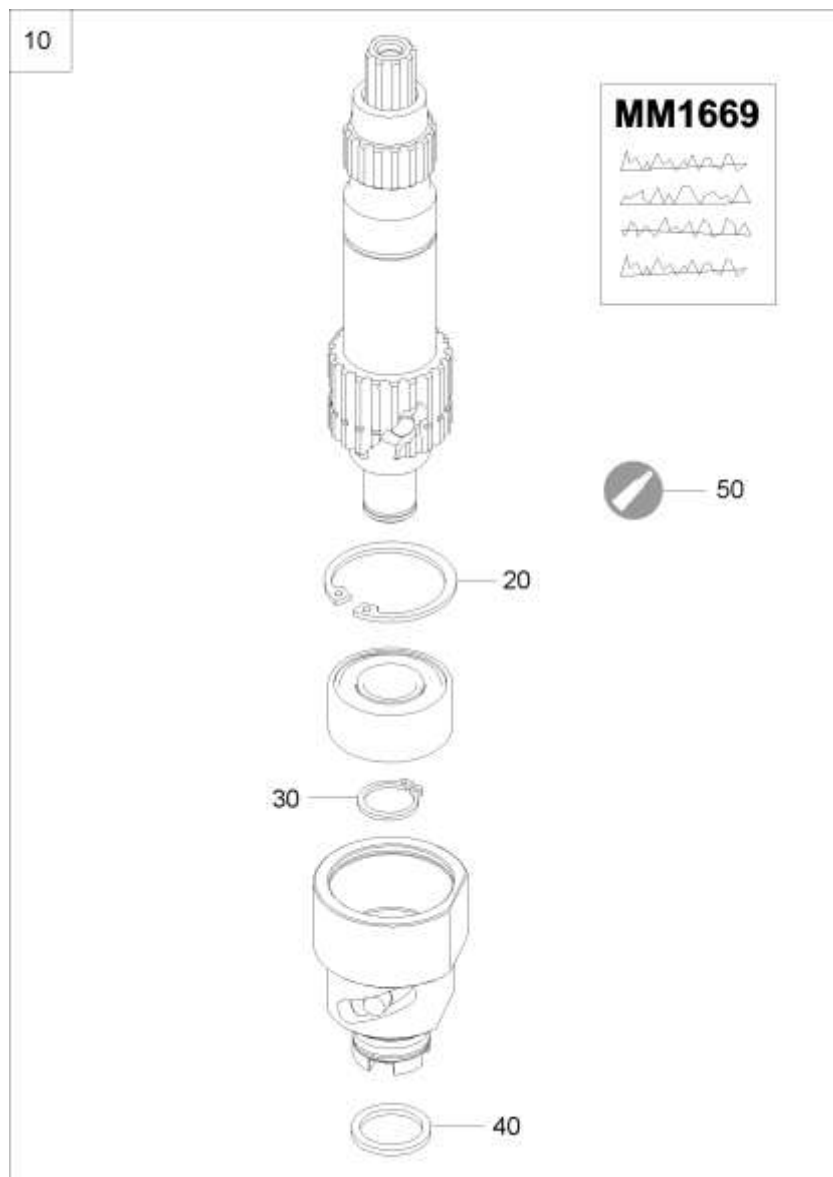
Артикул	Элемент	Описание	Количество
113926	10	GETRIEBE AU.HYDRO.LI. GESCHA.(05/K3/60)	1
118945	50	EINGANGSWELLE HYDRO	1
118952	60	LAGER M. 2 SCHRAUBEN	1
118953	70	ZAHNRADPAAR Z=14/27 MIT PA-SHB	1
118956	80	DICHTSATZ	1
118958	90	SICHERUNGSR./DISTANZSCH. (SATZ)	1
118955	100	LAGER (5 STK.)	1
GC811	110	Резьбовая пробка с кругл. уплот. кольцом M10x1 VA	1
DA892	120	Болт с цилиндрической головкой ISO 4762 10x30 A4	1
DF033	130	ШБ 7090 10,5X20X2 A2 ALTERN. DIN 125	1
DD726	140	Винт с потайной головкой ISO 10642 10x25 VA	1
123425	150	GETRIEBE AU. HYDRO GESCHAL (05/K3/60)	1
DC065	160	Болт с шестигранной головкой ISO 4017 10x30 8.8	4
ЕТВ-0000009673	300	Гидромотор 17,3 левый	
ЕТВ-0000011485	310	Выходной вал (комплект)	



Гидромотор 17,3 левый (ЕТВ-0000009673)

Артикул	Элемент	Описание	Количество
118657	10	HYD-MOTOR 17,3 LI. (05/K3/60)	1
GC081	20	Прямой ввертной штуцер ISO 8434-1-SDS-L18xG1/2-E VZ	2
ID490	30	SCHRAUBKAPPE M26X1,5	2

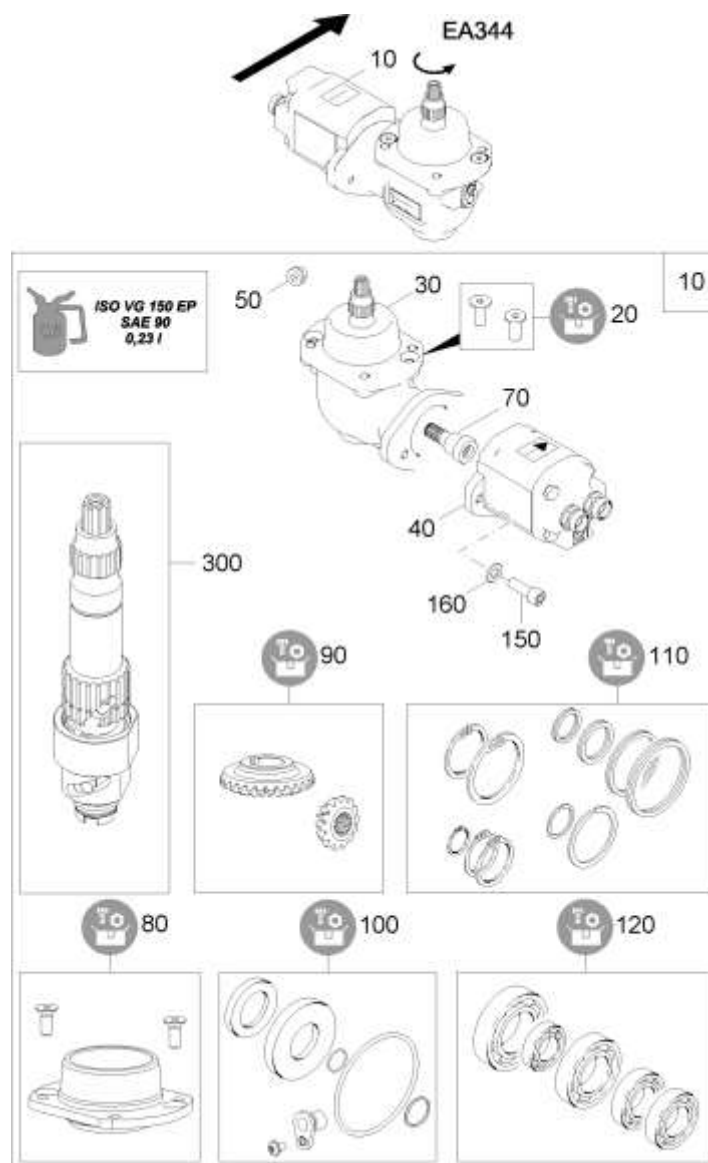
Выходной вал (комплект) (ETB-0000011485)



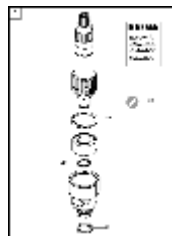
Выходной вал (комплект) (ETB-0000011485)

Артикул	Элемент	Описание	Количество
118957	10	ABTRIEBSWELLE (SATZ)	1
DL206	20	SI-RG 472 40X1,75 FST	1
DL443	30	SI-RG 471 17X1,5 FST	1
FC510	40	QUAD-RING 20,29X2,62 NBR 70	1
OD132	50	Смазка длительного действия 2 г	1

Коробка передач внешняя гидравлическая EA344/EA345 (ETB-0000010269)



Коробка передач внешняя гидравлическая EA344/EA345 (ЕТВ-0000010269)

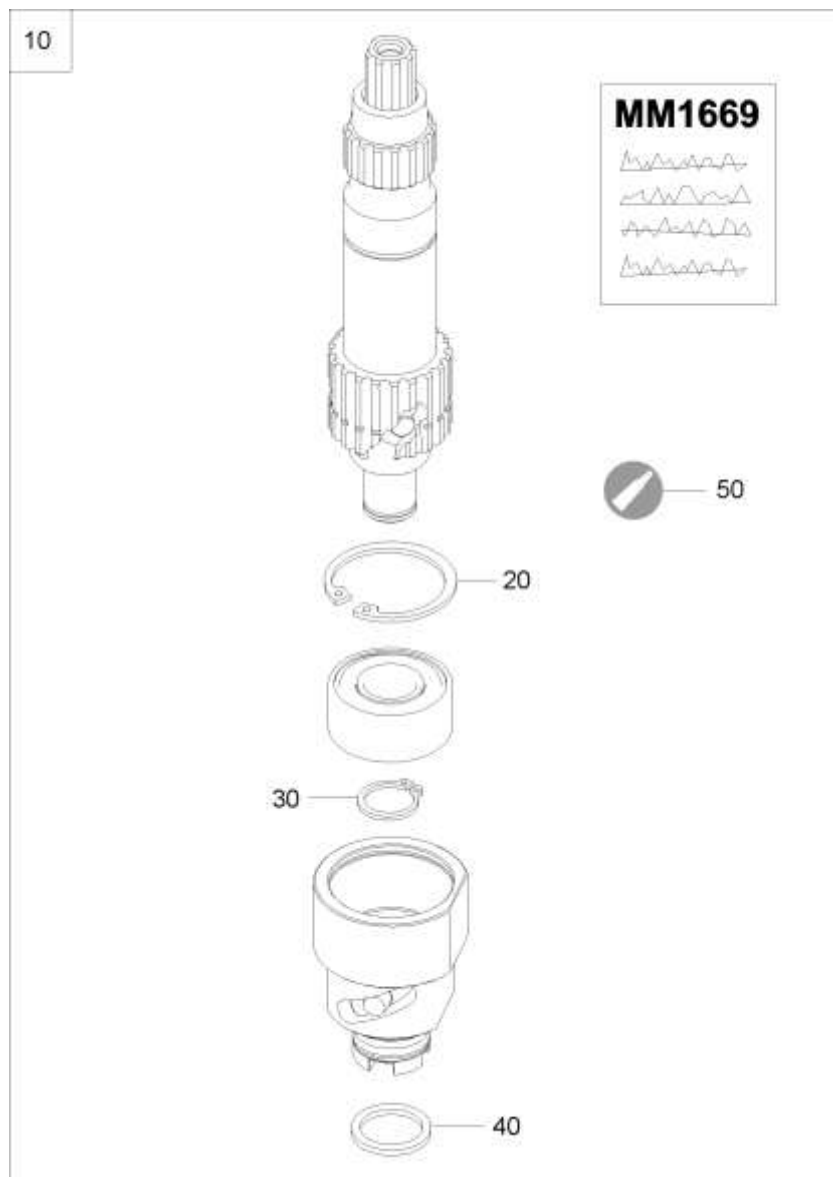


ЕТВ-0000011485, Выходной
вал (комплект)

Коробка передач внешняя гидравлическая EA344/EA345 (ЕТВ-0000010269)

Артикул	Элемент	Описание	Количество
113927	10	GETRIEBE AU.HYDRO RE. GESCHA.(05/K3/60)	1
DD726	20	Винт с потайной головкой ISO 10642 10x25 VA	2
123425	30	GETRIEBE AU. HYDRO GESCHAL (05/K3/60)	1
118657	40	HYD-MOTOR 17,3 LI. (05/K3/60)	1
GC811	50	Резьбовая пробка с кругл. уплот. кольцом M10x1 VA	1
118945	70	EINGANGSWELLE HYDRO	1
118952	80	LAGER M. 2 SCHRAUBEN	1
118953	90	ZAHNRADPAAR Z=14/27 MIT PA-SHB	1
118956	100	DICHTSATZ	1
118958	110	SICHERUNGSR./DISTANZSCH. (SATZ)	1
118955	120	LAGER (5 STK.)	1
DA892	150	Болт с цилиндрической головкой ISO 4762 10x30 A4	2
DF033	160	ШБ 7090 10,5X20X2 A2 ALTERN. DIN 125	2
ЕТВ-0000011485	300	Выходной вал (комплект)	

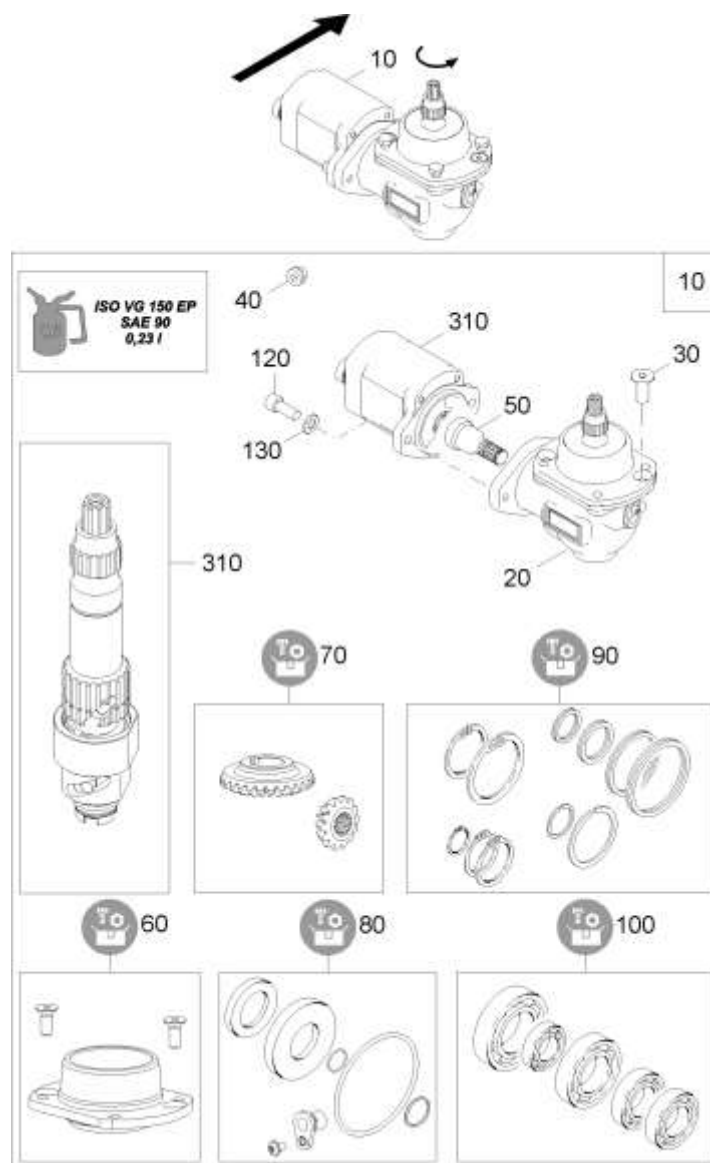
Выходной вал (комплект) (ЕТВ-0000011485)



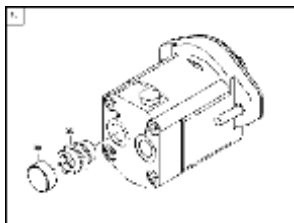
Выходной вал (комплект) (ЕТВ-0000011485)

Артикул	Элемент	Описание	Количество
118957	10	ABTRIEBSWELLE (SATZ)	1
DL206	20	SI-RG 472 40X1,75 FST	1
DL443	30	SI-RG 471 17X1,5 FST	1
FC510	40	QUAD-RING 20,29X2,62 NBR 70	1
OD132	50	Смазка длительного действия 2 г	1

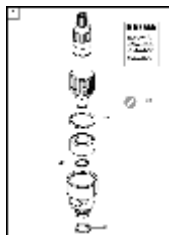
Коробка передач наружная гидравлическая (смещенная) вправо (ЕТВ-0000011484)



Коробка передач наружная гидравлическая (смещенная) вправо (ЕТВ-0000011484)



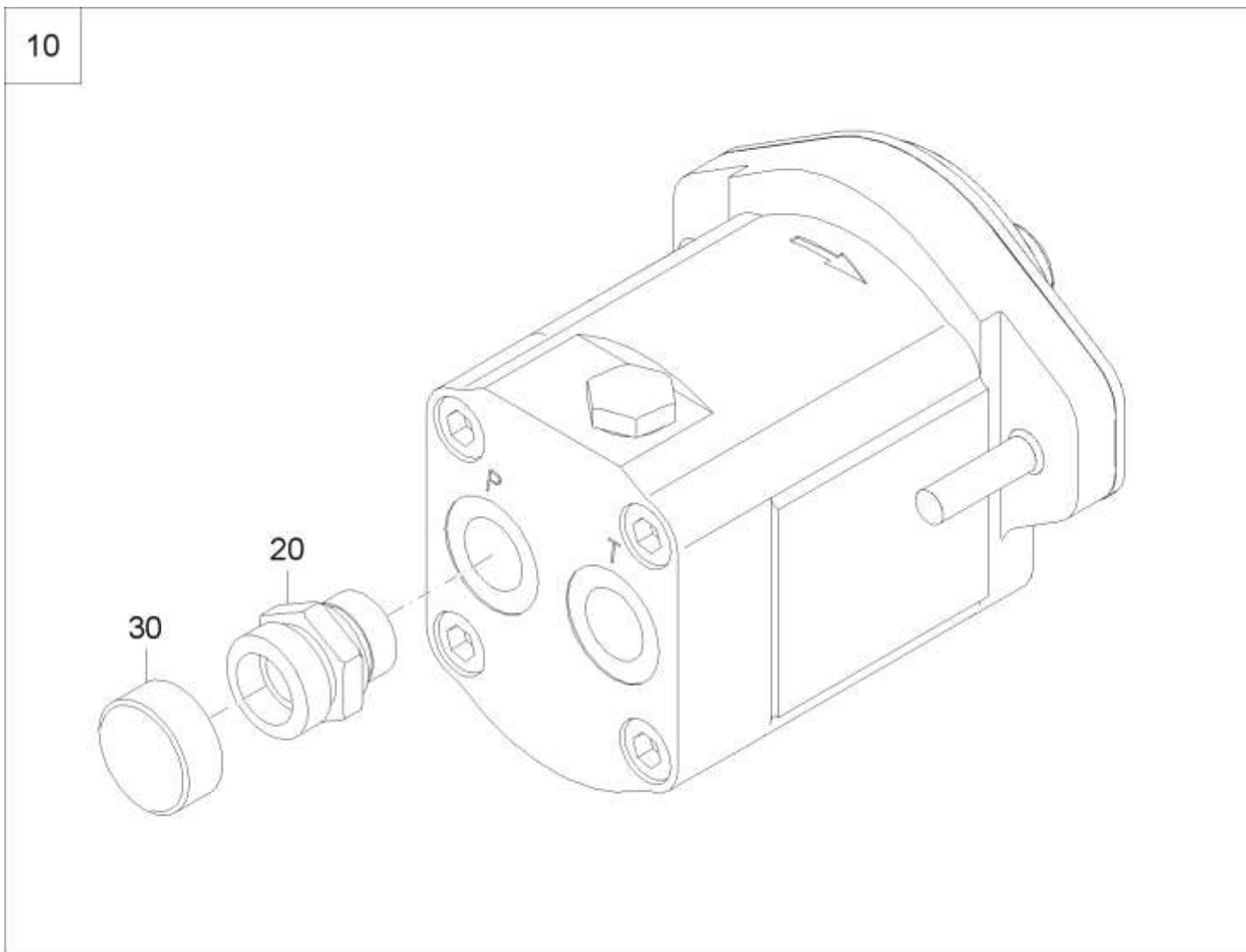
ЕТВ-0000009675,
Гидравлический двигатель
17.3 правый



ЕТВ-0000011485, Выходной
вал (комплект)

Коробка передач наружная гидравлическая (смещенная) вправо (ЕТВ-0000011484)

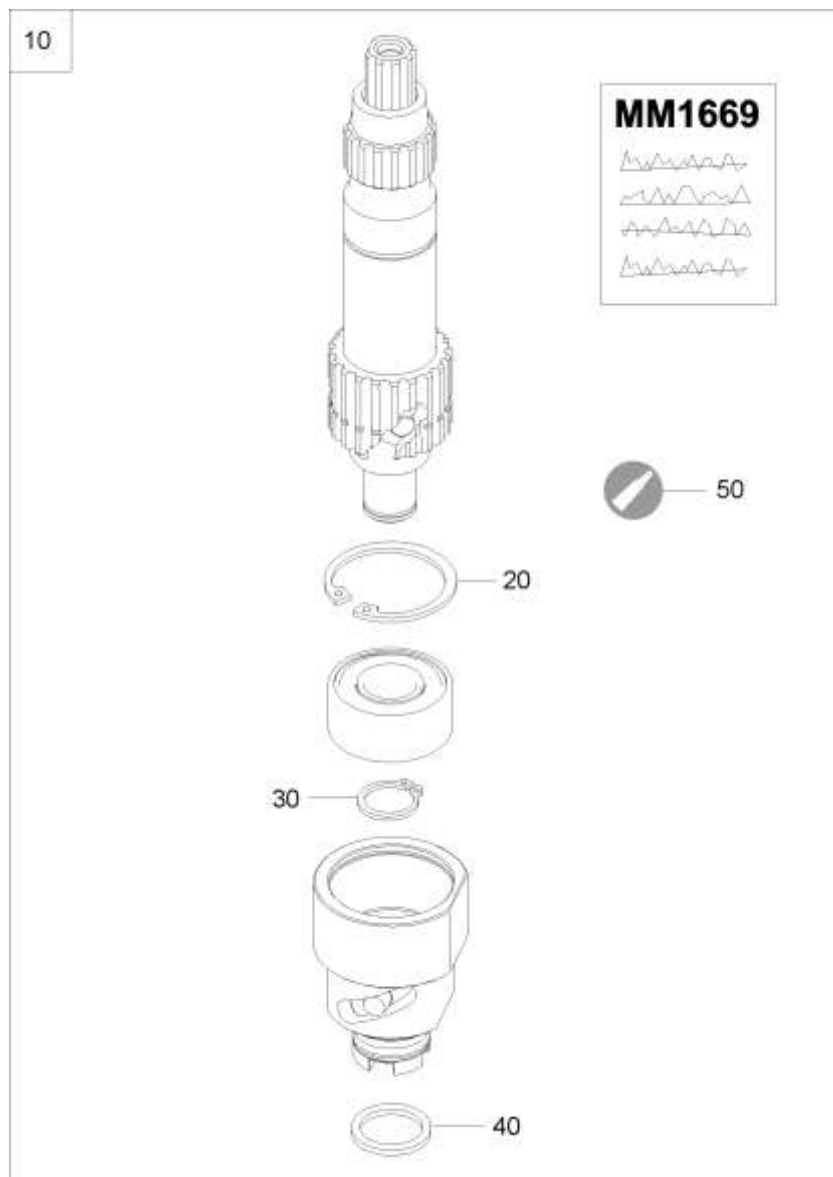
Артикул	Элемент	Описание	Количество
113927	10	GETRIEBE AU.HYDRO RE. GESCHA.(05/K3/60)	1
123425	20	GETRIEBE AU. HYDRO GESCHAL (05/K3/60)	1
DD726	30	Винт с потайной головкой ISO 10642 10x25 VA	1
GC811	40	Резьбовая пробка с кругл. уплот. кольцом M10x1 VA	1
118945	50	EINGANGSWELLE HYDRO	1
118952	60	LAGER M. 2 SCHRAUBEN	1
118953	70	ZAHNRADPAAR Z=14/27 MIT PA-SHB	1
118956	80	DICHTSATZ	1
118958	90	SICHERUNGSR./DISTANZSCH. (SATZ)	1
118955	100	LAGER (5 STK.)	1
DA892	120	Болт с цилиндрической головкой ISO 4762 10x30 A4	1
DF033	130	ШБ 7090 10,5X20X2 A2 ALTERN. DIN 125	1
ЕТВ-0000009675	300	Гидравлический двигатель 17.3 правый	
ЕТВ-0000011485	310	Выходной вал (комплект)	



Гидравлический двигатель 17.3 правый (ЕТВ-0000009675)

Артикул	Элемент	Описание	Количество
118658	10	HYD-MOTOR 17,3 RE. (05/K3/60)	1
GC081	20	Прямой ввертной штуцер ISO 8434-1-SDS-L18xG1/2-E VZ	2
ID490	30	SCHRAUBKAPPE M26X1,5	2

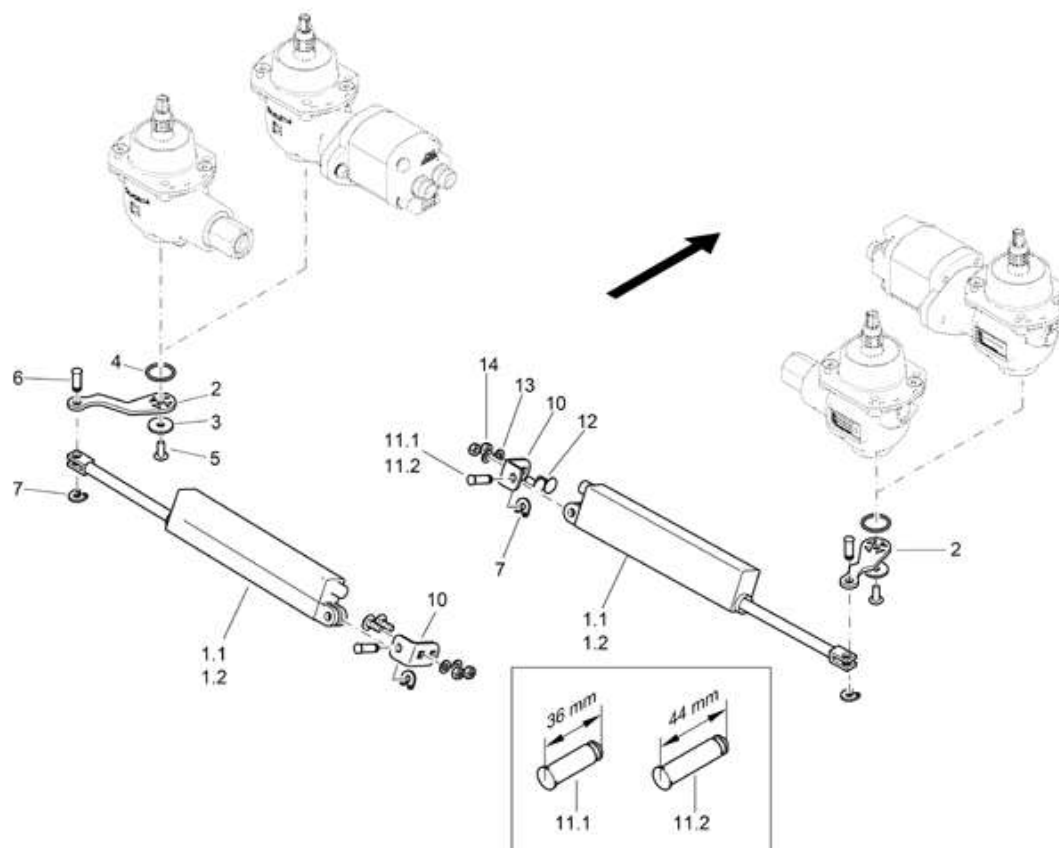
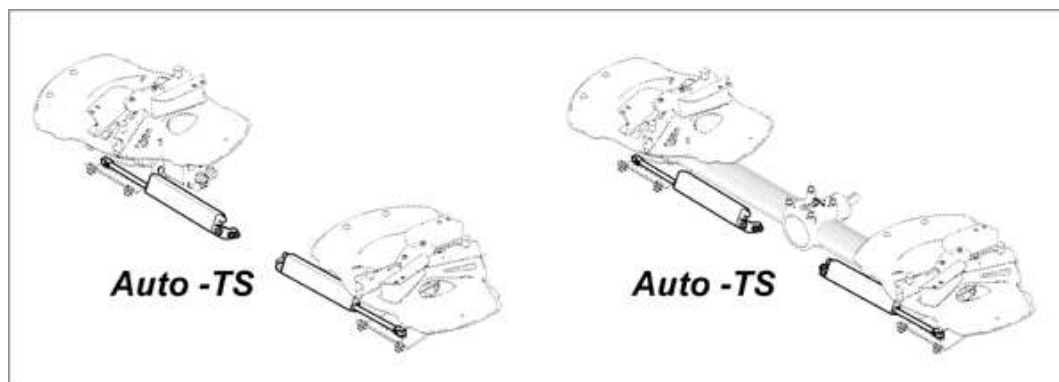
Выходной вал (комплект) (ETB-0000011485)



Выходной вал (комплект) (ЕТВ-0000011485)

Артикул	Элемент	Описание	Количество
118957	10	ABTRIEBSWELLE (SATZ)	1
DL206	20	SI-RG 472 40X1,75 FST	1
DL443	30	SI-RG 471 17X1,5 FST	1
FC510	40	QUAD-RING 20,29X2,62 NBR 70	1
OD132	50	Смазка длительного действия 2 г	1

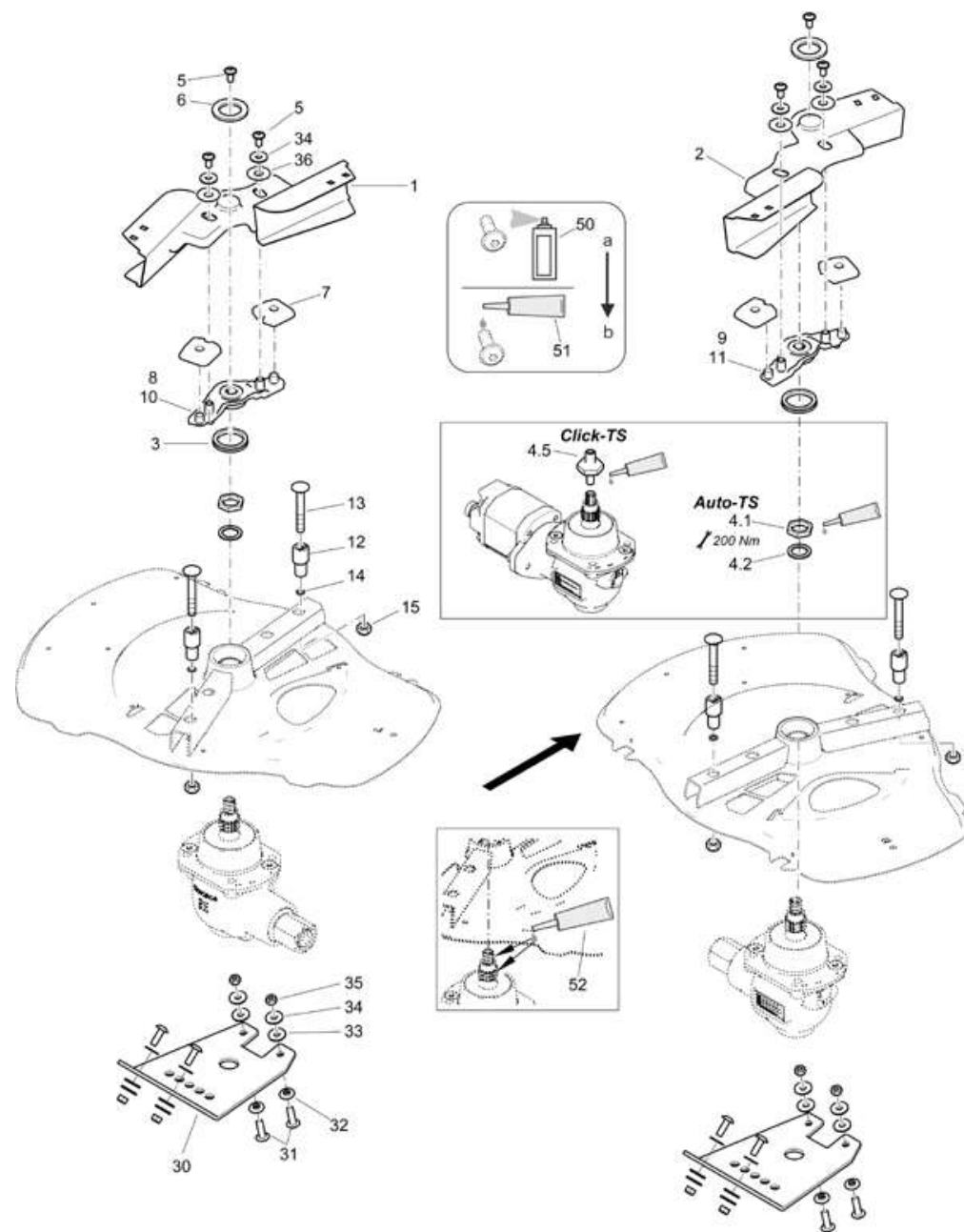
(RUS)Antrieb TS - Elektrozyylinder (ETB-000837)



(RUS)Antrieb TS - Elektrozyylinder (ETB-000837)

Артикул	Элемент	Описание	Количество
EA387	1.1	Электроцилиндр	1
943210	1.1	Палец	1
EA387	1.2	Электроцилиндр	1
125301	2	SCHALTHEBEL	1
925837	3	Шайба	2
FC102	4	Кольцо уплотнительное	1
DD564	5	Винт с полукруглой головкой DIN 34805-2 8x20 TX45 VA	1
943515	6	Палец	1
116272	7	SICHERUNGSRING D=8	1
943078	10	HALTER F. EL-ZYL.	1
943519	11.1	Палец	1
943210	11.2	Палец	1
DA062	12	Болт с круглой головкой 8x20 VA	2
DF021	13	Шайба	2
DE537	14	Гайка	1

(RUS)Hauptscheibe -Einleitschaufeln / Schutzblech für Außengetriebe (ETB-000838)



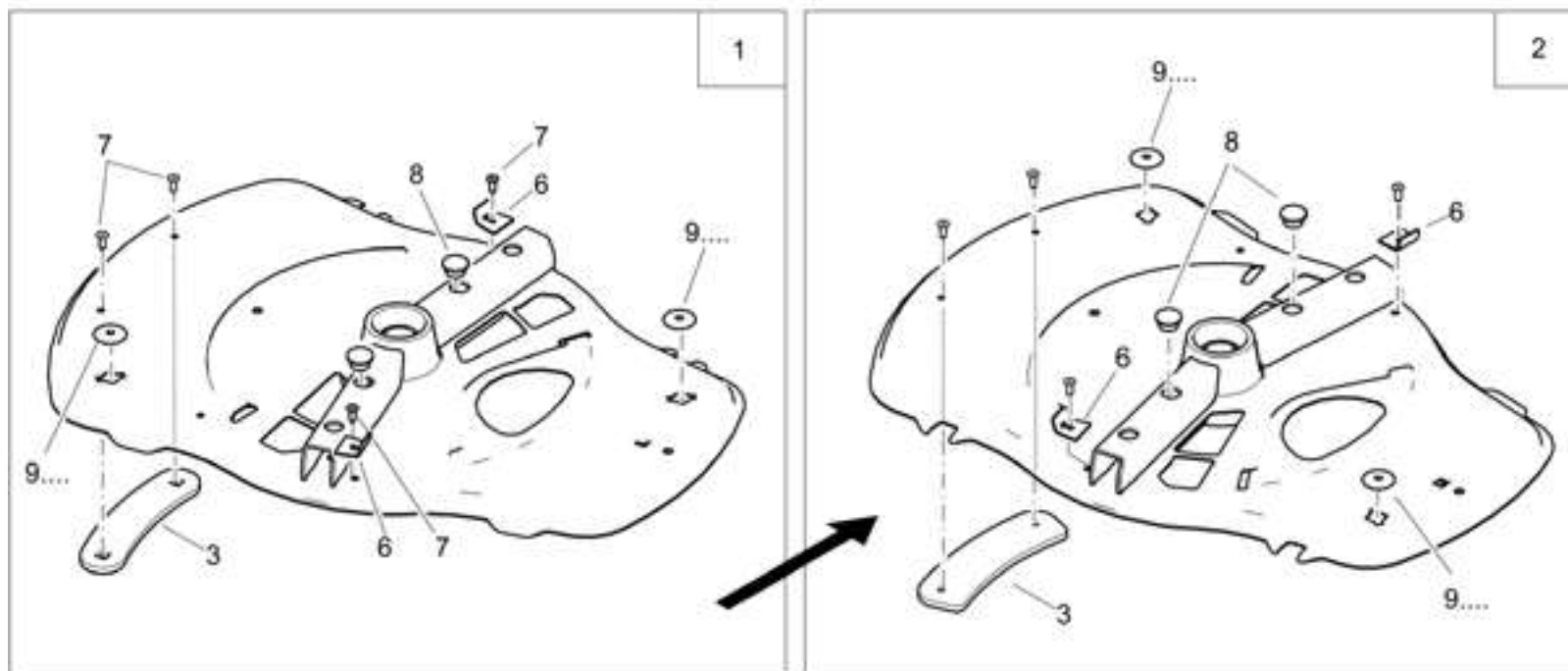
(RUS)Hauptscheibe -Einleitschaufeln / Schutzblech für Außengetriebe (ETB-000838)

Артикул	Элемент	Описание	Комментарий	Количество
107832	1	EINLEITSCHAUFEL LI. GESCHW. (09)		1
107833	2	EINLEITSCHAUFEL RE. GESCHW. (09)		1
FC478	3	Кольцо в V-сечением		2
DE482	4.1	6КТ-MU 80705 M24X1,5 A2-70		2
DL424	4.2	Шайба		2
100922	4.5	SICHERUNGSSCHRAUBE CLICK-TS		1
DD510	5	Винт с полукруглой головкой DIN 34805-2 8x16 TX45 VA		6
946218	6	Прокладка уплотнительная		2
945946	7	AUSGLEICHSELEMENT EINLEITSCH.		4
948445	8	Рычаг приводной левый	Для AutoTS	1
946014	9	SCHALTNABE AUTO-TS RE.	Для AutoTS	1
948445	10	Рычаг приводной левый	AutoTS и ClickTS	1
946014	11	SCHALTNABE AUTO-TS RE.	AutoTS и ClickTS	1
943258	12	SCHERBOLZEN SCHAUFELPAKET		4
DA449	13	Болт с круглой головкой DIN 603 10x75 VA		4
FC254	14	Кольцо уплотнительное		4
DE538	15	Гайка		1
102298	30	SCHUTZBLECH F. AUSSENGETRIEBE (02/K5)		1
DD479	31	Винт с полукруглой головкой DIN 34805-2 8x25 TX45 VA		8
102168	32	ШБ KUNST. 8,1X 21X 1 M. ANSATZ FM AR071 GRIVORY GV-6H (14)		1
DF279	33	ШБ 34816 8,4X24X2 PA66 NT		8
DF176	34	Шайба		8

(RUS)Hauptscheibe -Einleitschaufeln / Schutzblech für Außengetriebe (ETB-000838)

Артикул	Элемент	Описание	Комментарий	Количество
DE537	35	Гайка		1
946217	36	Шайба скользящая		4
KA097	50	OBERFLAЕCHENREINIGER WEICON		1
KA098	51	# Фиксатор		1
OD098	52	Медная паста 30 г		1

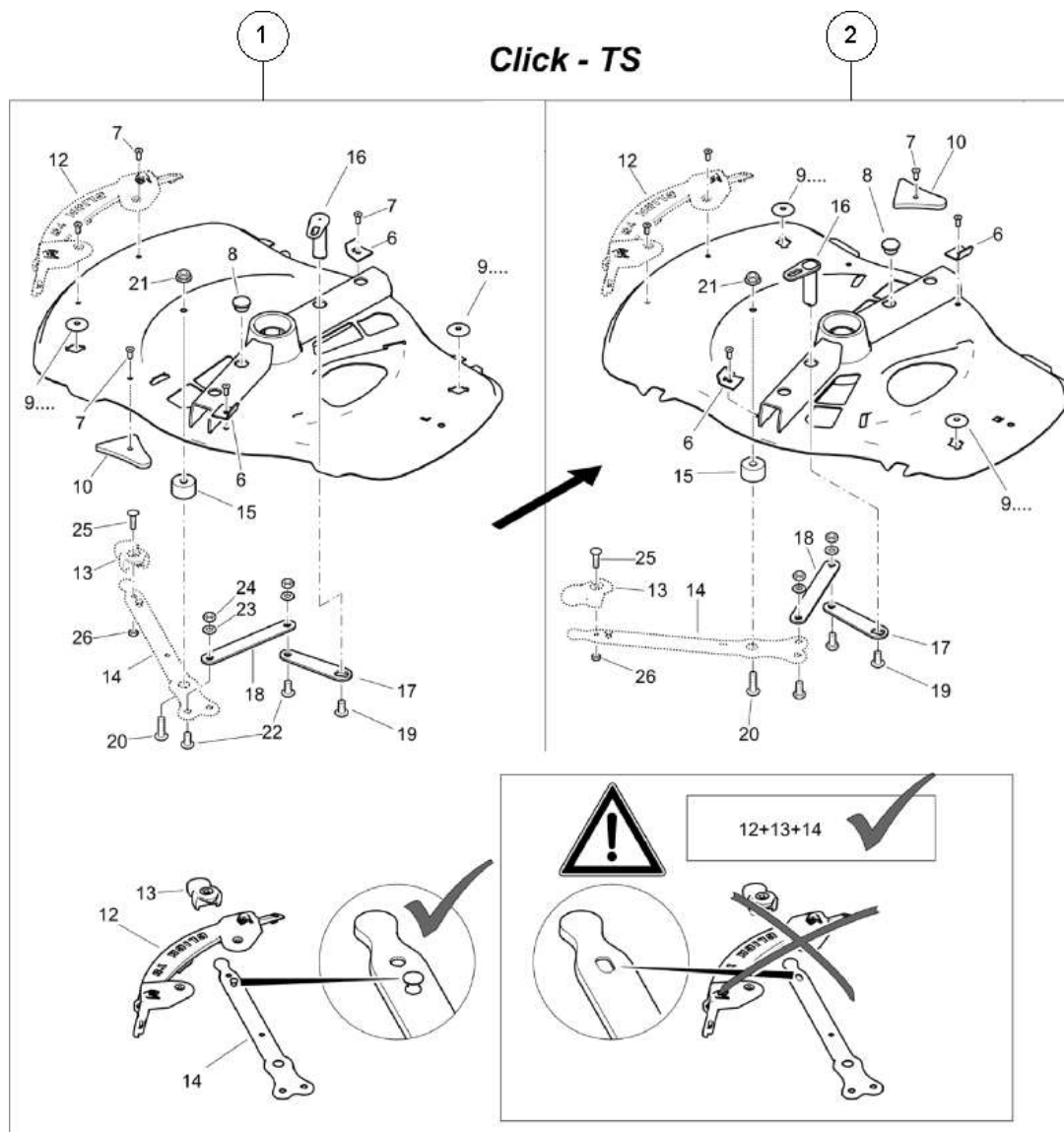
Auto -TS



(RUS)Hauptscheibe (ETB-000839)

Артикул	Элемент	Описание	Комментарий	Количество
946427	1	Диск разбрас. главный TS левый	Также включает позиции с 3 по 9	1
946428	2	Диск разбрас. главный TS правый	Также включает позиции с 3 по 9	1
943195	3	WUCHTGEWICHT HAUPTSCHIEBE TS		1
946015	6	VERTAUSCHSICHERUNG		2
DH105	7	Заклепка		4
ID026	8	KAPSTO-STOPFEN 300 F15		1
946798	9.1	Заглушка		1
946799	9.2	Заглушка		1
946796	9.3	Заглушка		1
946797	9.4	Заглушка		1

(RUS)Hauptscheibe (Click-TS) -- Schaltung manuell (ETB-000840)



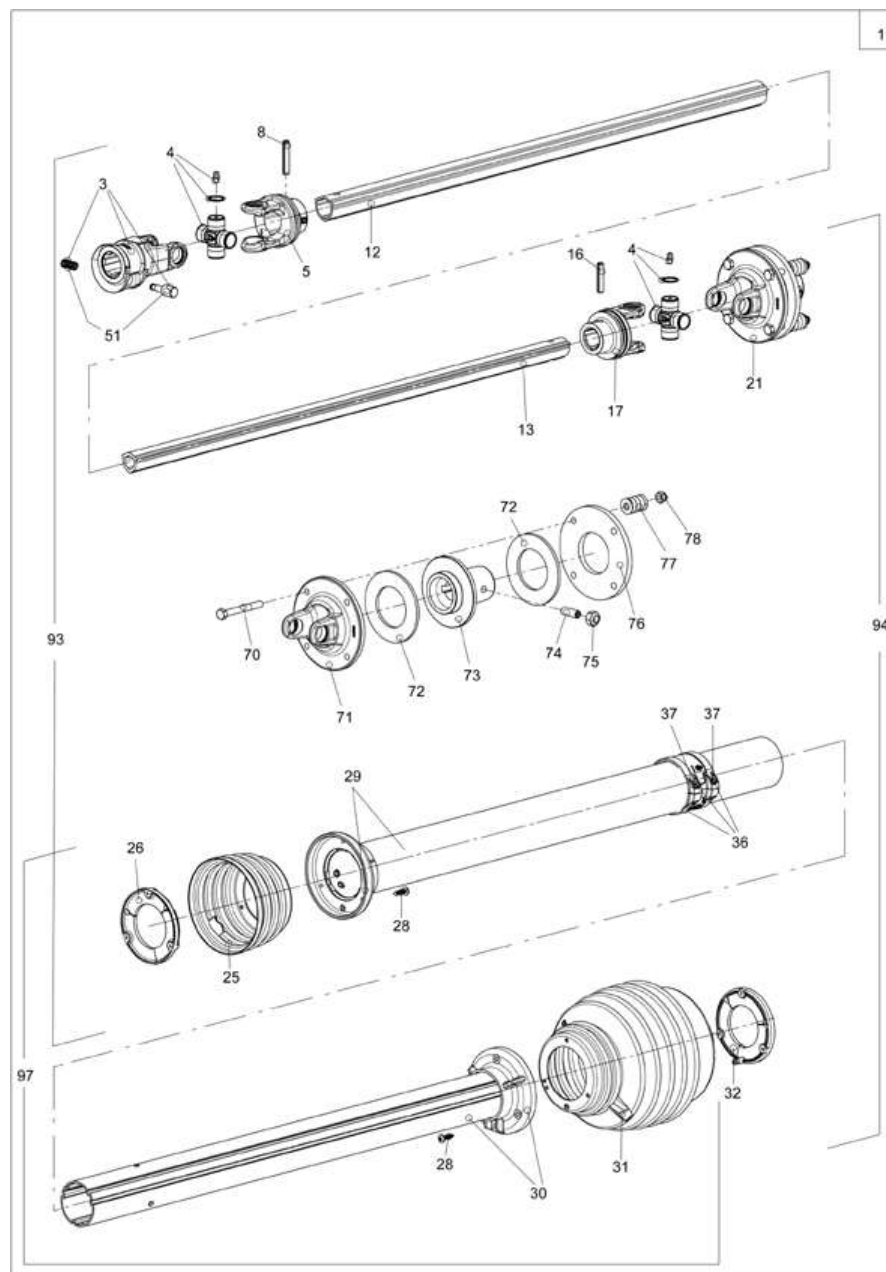
(RUS)Hauptscheibe (Click-TS) -- Schaltung manuell (ETB-000840)

Артикул	Элемент	Описание	Комментарий	Количество
947197	1	HAUPTSCHIEBE TS LI. MANUELL VORM.	Также включает позиции с 6 по 26	1
946808	2	HAUPTSCHIEBE TS RE. MANUELL VORM.	Также включает позиции с 6 по 26	1
946015	6	VERTAUSCHSICHERUNG		2
DH105	7	Заклепка		4
ID026	8	KAPSTO-STOPFEN 300 F15		1
946798	9.1	Заглушка		1
946799	9.2	Заглушка		1
946796	9.3	Заглушка		1
946797	9.4	Заглушка		1
947193	10	WUCHTGEWICHT CLICK-TS		1
100924	12	FUEHRUNG CLICK-TS		1
100923	13	GRIFFSTUECK CLICK-TS		1
949505	14	HEBEL CLICK-TS		1
947191	15	DREHPUNKT CLICK-TS		1
102250	16	SCHALTWELLE CLICK -TS (09)		1
947198	17	FUEHRUNG MITNEHMER CLICK -TS		1
947199	18	FUEHRUNG SCHUBSTANGE CLICK -TS		1
DD564	19	Винт с полукруглой головкой DIN 34805-2 8x20 TX45 VA		1
DD557	20	Винт с полукруглой головкой DIN 34805-2 8x30 TX45 VA		1
DE537	21	Гайка		1
DD510	22	Винт с полукруглой головкой DIN 34805-2 8x16 TX45 VA		2

(RUS)Hauptscheibe (Click-TS) -- Schaltung manuell (ETB-000840)

Артикул	Элемент	Описание	Комментарий	Количество
DF021	23	Шайба		2
DE537	24	Гайка		1
DA482	25	Болт с круглой головкой DIN 603 6x25 VA		1
DE578	26	Гайка		1

(RUS)Gelenkwelle EJ630 / EJ631 (ETB-000841)



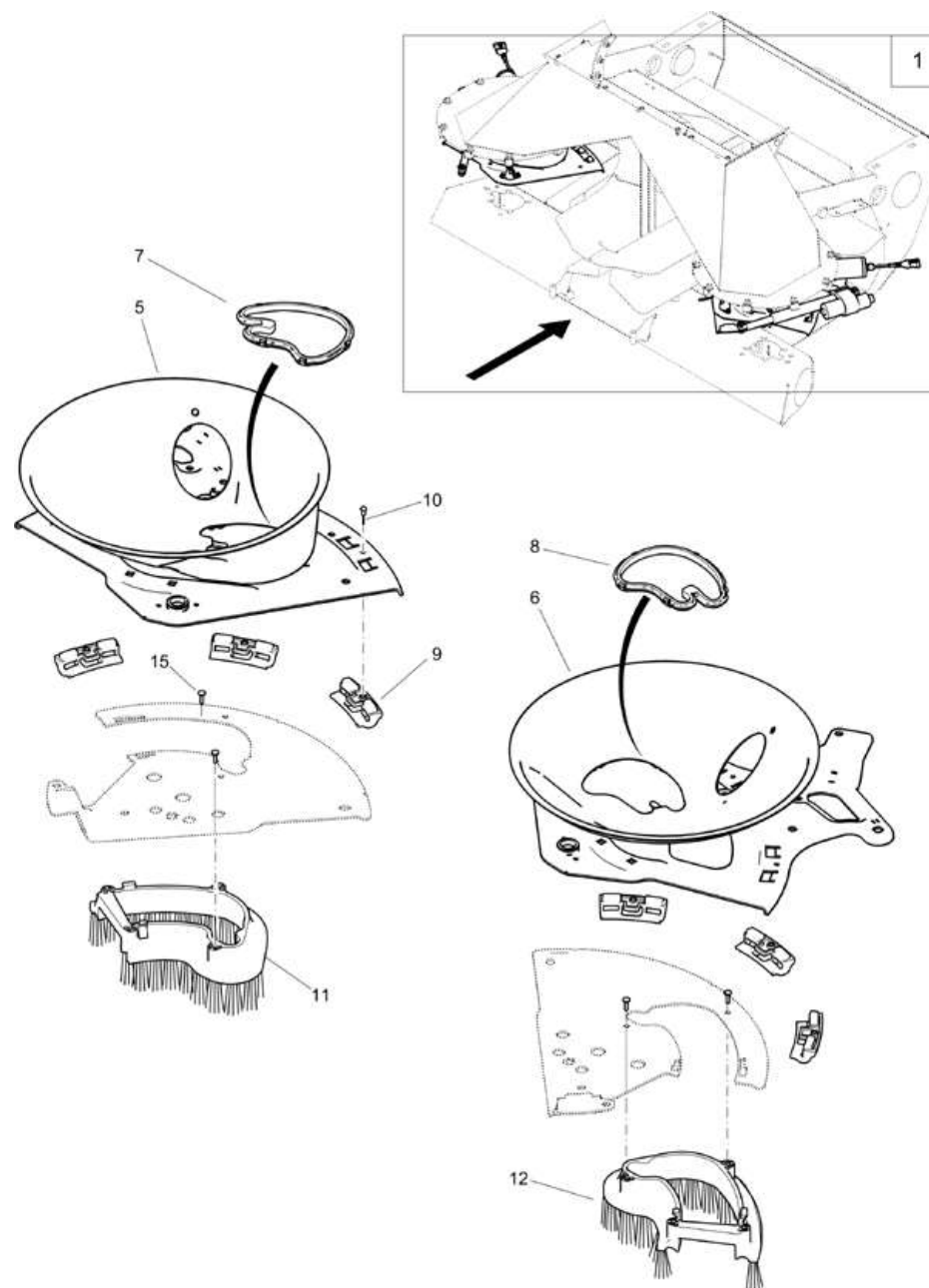
(RUS)Gelenkwelle EJ630 / EJ631 (ETB-000841)

Артикул	Элемент	Описание	Комментарий	Количество
EJ630	1	Карданный вал B&P SFT с фрикц. муфтой 1 3/8 дюйма, 910 мм, 6-шлицевой	3А-ТС; 3Г-ТС	1
Y5070B0355	3	Вилка вала		1
Y4120B0012R50	4	Крестовина карданного вала		2
Y2040B6862	5	Вилка		1
Y341036000R10	8	Втулка		1
Y237B00307	12	Труба профильная		1
Y237B00201	13	Труба профильная		1
DI068	16	ШТИФТ-РАЗР 8752 8X 40 ST FLZNL-720H		1
Y2040B6863	17	INNENGABEL F.INNENROHR S1		1
NML	21	Больше не поставляется		1
Y2191C0013	25	SCHUTZMANSCHETTE S1 129X75X72		1
Y2550A0001R02	26	LAUFRING F. A-SCHUTZROHR S1		1
DD096	28	Винт для листового металла ISO 7049 4,8x19 C-H ST VZ		1
YY00220	29	SCHUTZROHR AUSSEN	Y5TNN2S1091C001	1
Y5MNN2S1091F	30	SCHUTZROHR INNEN		1
Y219021109	31	VOLLSCHUTZTRICHTER	(3А-ТС; 3Г-ТС)	1
Y2550A0002R02	32	LAUFRING F. INNENSCHUTZROHR S1		1
Y2550A0073	36	MANSCHETTE F. SINGLE-CHAIN-ROHRE		1
Y310001429R02	37	SCHRAUBE DIN 7505-B 4X18		1
Y399143000	48	USA-AUFKLEBER		1
Y399CEE051	49	CE-SCHUTZETIKETT F. GELENKWELLE 125X70		1
Y399CEE011	50	HANDBUCH CE F. SFT		1

(RUS)Gelenkwelle EJ630 / EJ631 (ETB-000841)

Артикул	Элемент	Описание	Комментарий	Количество
Y403000021R10	51	Штифт		1
Y317056200	70	SCHRAUBE		4
Y2530B2002R	71	FLANSCH F. KUPPLUNG		1
Y247001303R	72	REIBSCHEIBE 95X55X4		2
Y275206102R	73	KUPPLUNGSNABE		1
YY01916	74	SCHRAUBE M. MUTTER		1
YY01916	75	SCHRAUBE M. MUTTER		1
Y248200002R	76	SCHEIBE		1
Y351015001R08	77	SPIRALFEDER F=6MM H=30MM		4
Y328004520	78	MUTTER		4
YY00215	93	Вал карданный	YDS1N091C1E001	1
YY00219	94	KOMPLETTSCHUTZ	(ZA-TS; ZG-TS) YDS1N091C1I003	1
YY00218	97	KOMPLETTSCHUTZ	(ZA-TS; ZG-TS) Y4CS1091C1SM002	1

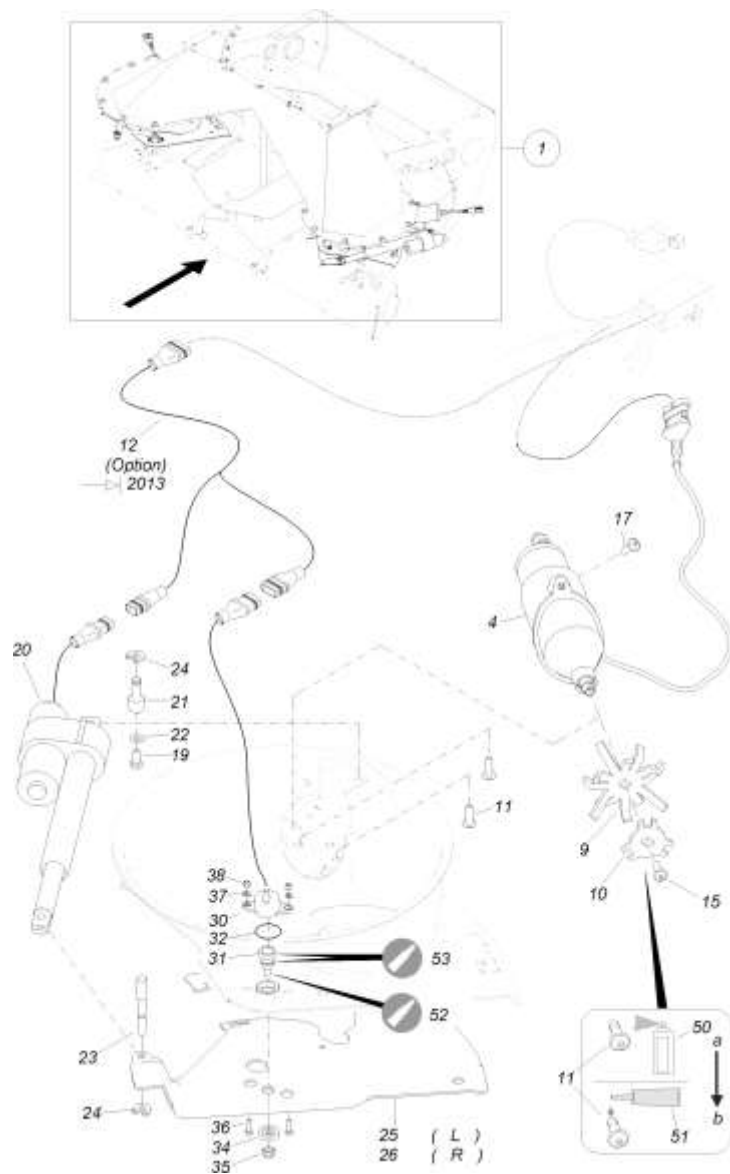
Нижние детали кузова TS часть I (ЕТВ-000842)



Нижние детали кузова TS часть I (ЕТВ-000842)

Артикул	Элемент	Описание	Комментарий	Количество
939331	1	SATZ BODENGRUPPE TS	Смотрите на следующем рисунке	1
939391	5	Корпус нижней воронки левый		1
939392	6	Корпус нижней воронки правый		1
939335	7	Уплотнитель дозатора TS правый пластм.		1
939336	8	Уплотнитель дозатора TS левый пластм.		1
946729	9	Направляющая дозатора		1
DH156	10	BLI-NT 15983 4,8X20,0 A2/A2		1
939343	11	Накладка очистительная TS левая пластм. чёрная		1
939344	12	Накладка очистительная TS правая пластм. чёрная		1
DD604	15	Винт с полукруглой головкой 4x25 TX20 VA		4

Нижние детали кузова TS часть II (ЕТВ-000843)

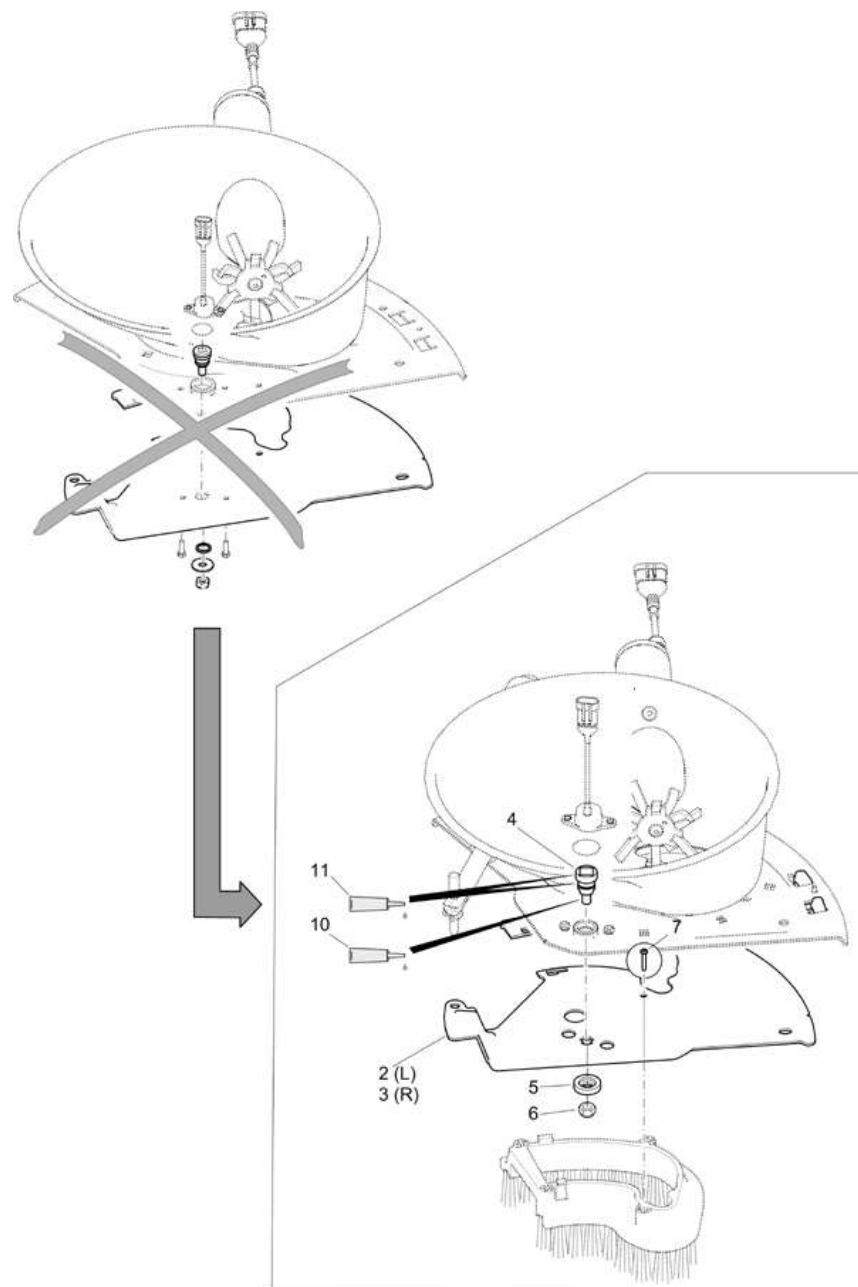


Нижние детали кузова TS часть II (ЕТВ-000843)

Артикул	Элемент	Описание	Комментарий	Количество
939331	1	SATZ BODENGRUPPE TS	Смотрите также предыдущий рисунок	1
110047	4	Привод электр. в сборе		2
100659	9	Звездочка перемешивающая		2
100659	10	Звездочка перемешивающая		1
DD786	11	Винт с полукруглой головкой 8x25 TX45 VA		4
NL526	12	Кабель-Y ZA-TS для электр. толкателя	(Опция) До 2013 года	2
DD479	15	Винт с полукруглой головкой DIN 34805-2 8x25 TX45 VA		2
DD785	17	Винт с полукруглой головкой 8x20 TX45 VA		2
DC275	19	Болт с шестигранной головкой ISO 4017 8x12 VA		2
EA380	20	Электроцилиндр с кабелем 1,6 м и штекером AMP	Обновление программного обеспечения NW188	2
939113	21	Палец крепления дозатора		2
DF361	22	Шайба		2
946470	23	Болт		2
116272	24	SICHERUNGSRING D=8		1
947043	25	Заслонка дозирующая левая		1
947044	26	Заслонка дозирующая правая		1
NH115	30	Датчик угла (0,8-4,5 В) (до сер. 2019, затем NH195)		2
947042	31	Палец крепления заслонки дозатора		2
FC009	32	Кольцо уплотнительное		2
947047	34	Диск		2
DE537	35	Гайка		2

Нижние детали кузова TS часть II (ЕТВ-000843)

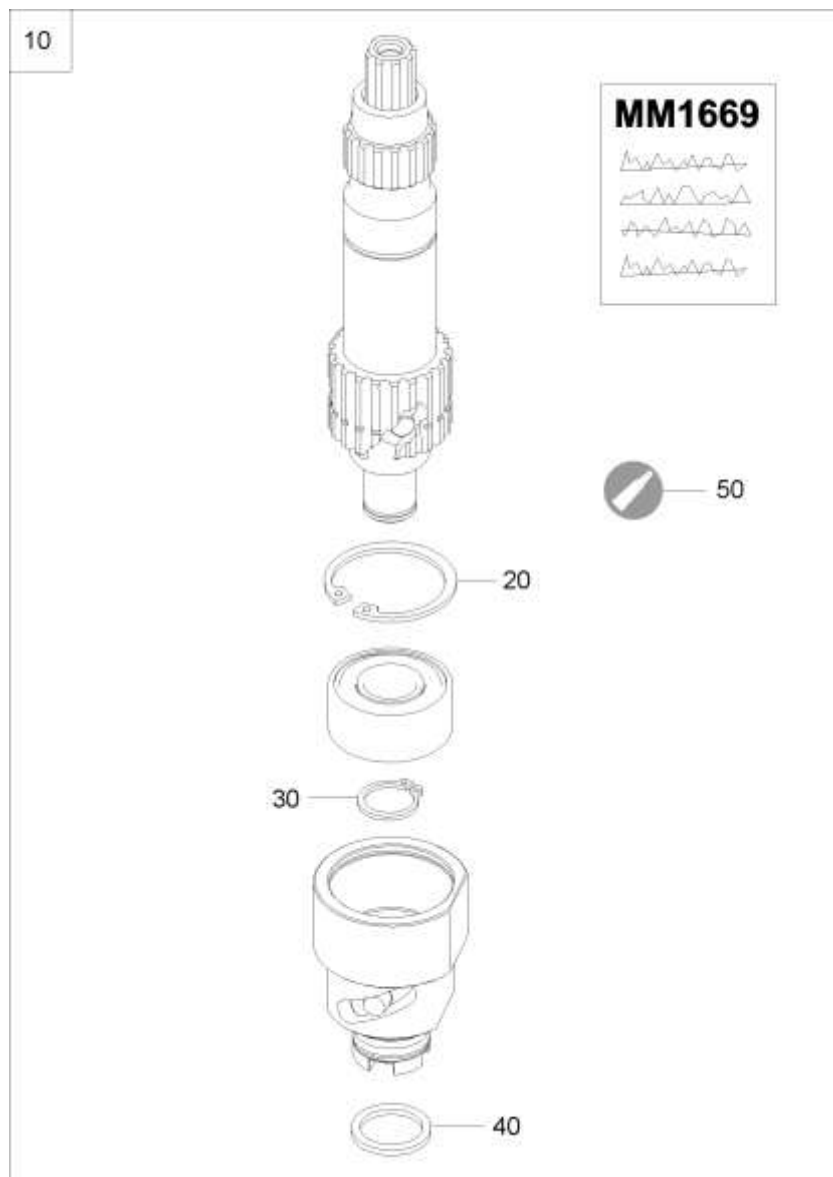
Артикул	Элемент	Описание	Комментарий	Количество
DC016	36	Болт с шестигранной головкой ISO 4017 6x16 VA		4
DF011	37	Шайба		4
DE408	38	Гайка		4
KA097	50	OBERFLAECHEINREINIGER WEICON		1
KA098	51	# Фиксатор		1
KA059	52	# Паста монтажная		1
OD098	53	Медная паста 30 г		1



(RUS)Umrüstsatz Bodengruppe bis Masch.-Nr. ZG0000159 (ETB-000844)

Артикул	Элемент	Описание	Количество
947043	2	Заслонка дозирующая левая	1
947044	3	Заслонка дозирующая правая	1
947042	4	Палец крепления заслонки дозатора	2
947047	5	Диск	2
DE537	6	Гайка	1
DD604	7	Винт с полукруглой головкой 4x25 TX20 VA	4
KA059	10	# Паста монтажная	1
OD098	11	Медная паста 30 г	1

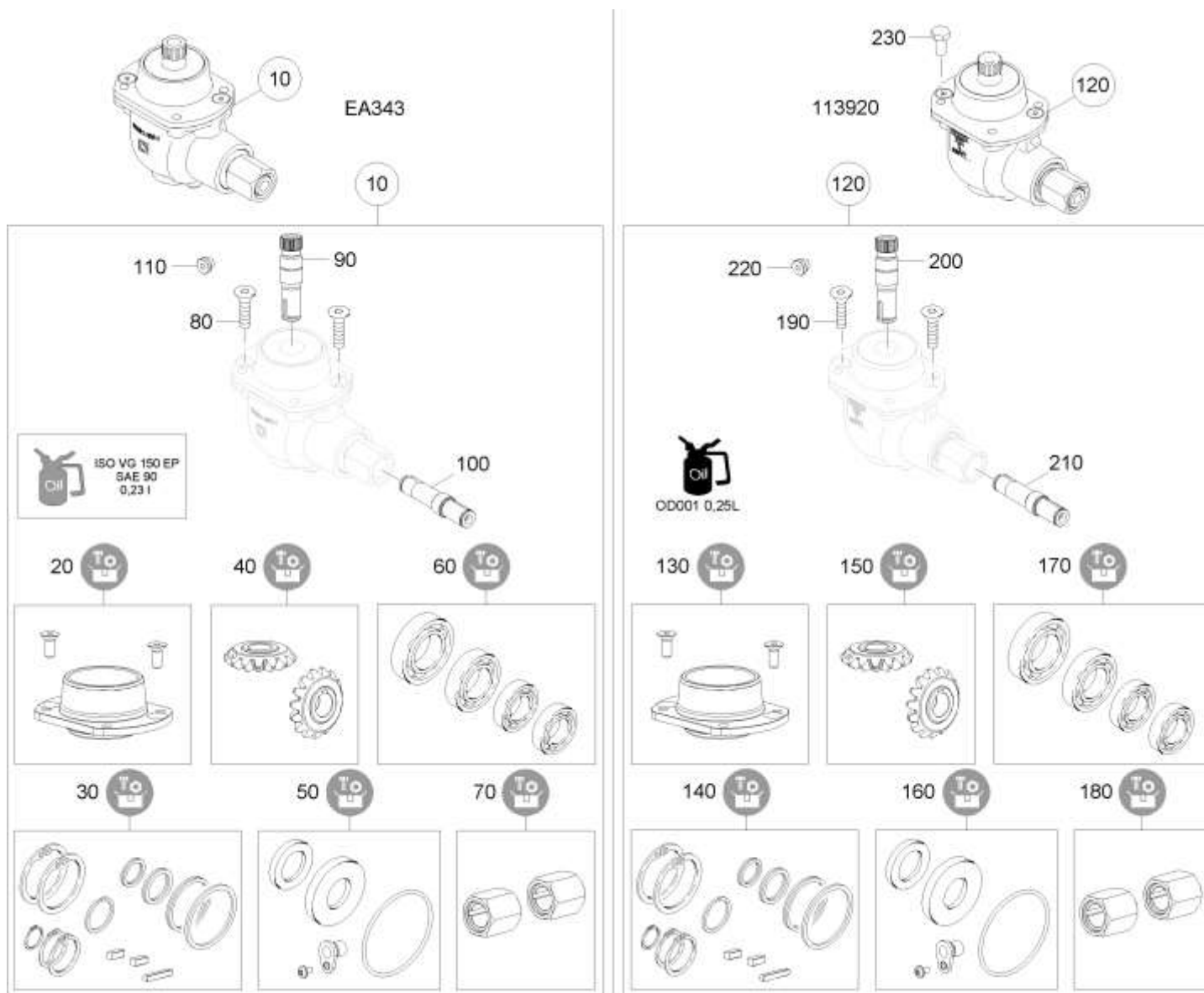
Выходной вал (комплект) (ETB-0000011485)



Выходной вал (комплект) (ETB-0000011485)

Артикул	Элемент	Описание	Количество
118957	10	ABTRIEBSWELLE (SATZ)	1
DL206	20	SI-RG 472 40X1,75 FST	1
DL443	30	SI-RG 471 17X1,5 FST	1
FC510	40	QUAD-RING 20,29X2,62 NBR 70	1
OD132	50	Смазка длительного действия 2 г	1

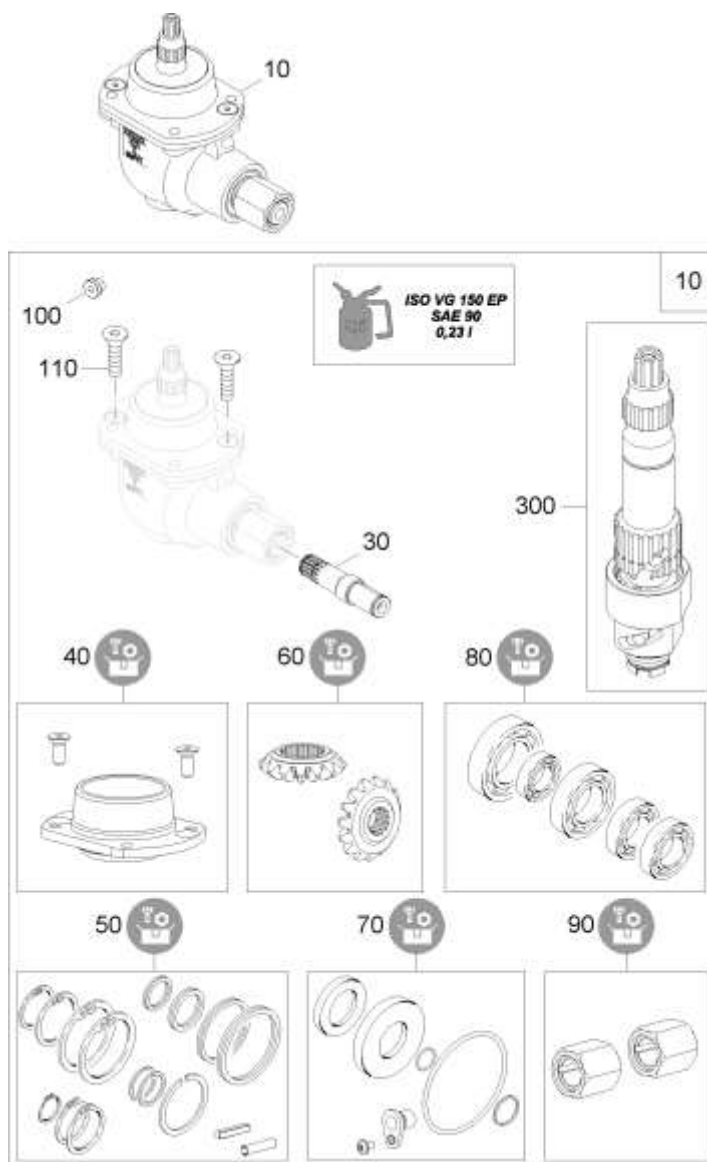
Коробка передач наружная 12 кВт - EA343 (ETB-000007174)



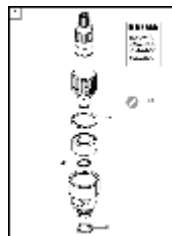
Коробка передач наружная 12 кВт - EA343 (ETB-0000007174)

Артикул	Элемент	Описание	Количество
113920	10	GETRIEBE AU.MECH.12 KW (05/K3/60)	1
YY00298	20	LAGER / SCHRAUBE (2 STK)	1
YY00300	30	Комплект стопорных колец	1
YY00295	40	Комплект шестерней (2 шт)	1
118951	50	DICHTSATZ	1
YY00296	60	Комплект подшипников (4 шт)	1
YY00287	70	Гайка	1
DD726	80	Винт с потайной головкой ISO 10642 10x25 VA	2
YY00292	90	Вал	1
YY00293	100	WELLE	1
GC811	110	Резьбовая пробка с кругл. уплот. кольцом M10x1 VA	1
113920	120	GETRIEBE AU.MECH.12 KW (05/K3/60)	1
118952	130	LAGER M. 2 SCHRAUBEN	1
118954	140	SICHERUNGSR./DISTANZSCH./PASS.(SATZ)	1
118949	150	ZAHNRADPAAR (2 STK.)	1
118951	160	DICHTSATZ	1
118950	170	LAGER (4 STK.)	1
118943	180	MITNEHMER (2 STK.)	1
DD726	190	Винт с потайной головкой ISO 10642 10x25 VA	2
118946	200	AUSGANGSWELLE	1
118947	210	EINGANGSWELLE	1
GC811	220	Резьбовая пробка с кругл. уплот. кольцом M10x1 VA	1
DC065	230	Болт с шестигранной головкой ISO 4017 10x30 8.8	2

Коробка передач внешняя механическая (переключаемая) (ЕТВ-001127)



Коробка передач внешняя механическая (переключаемая) (ЕТВ-001127)

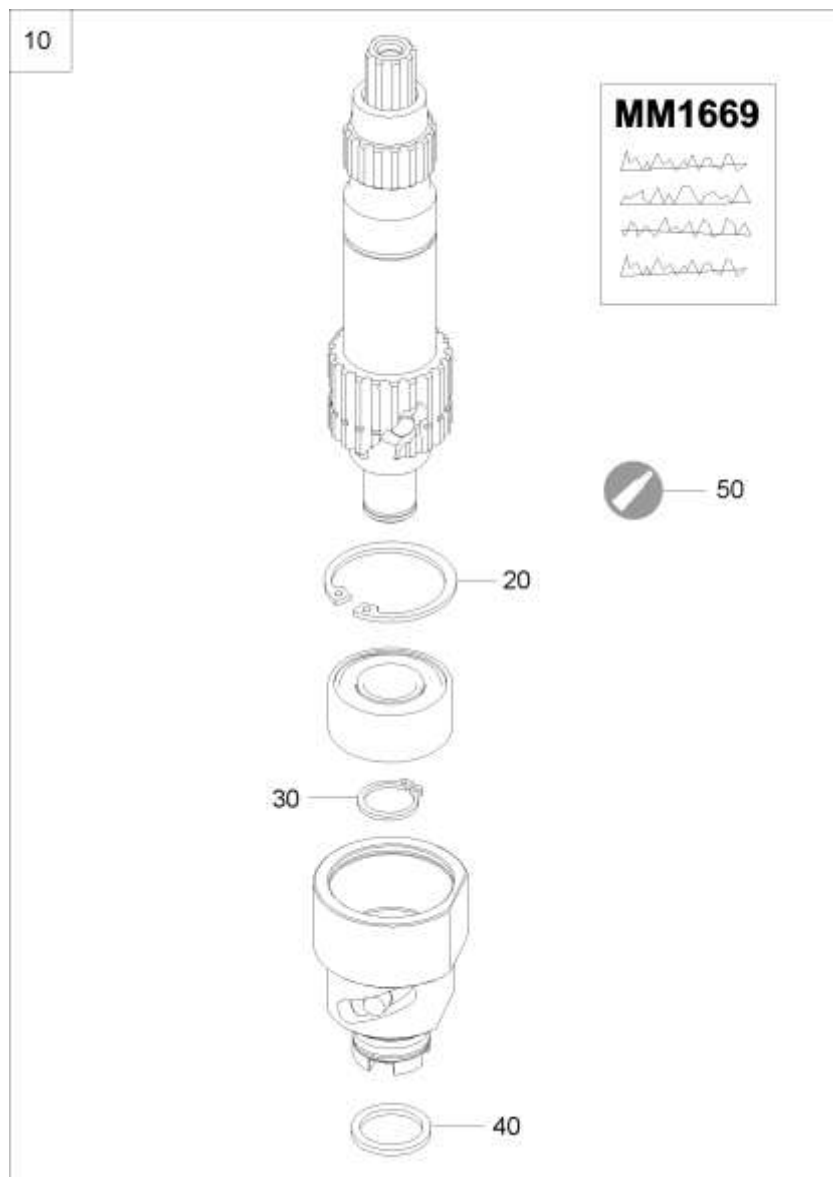


ЕТВ-000011485, Выходной
вал (комплект)

Коробка передач внешняя механическая (переключаемая) (ЕТВ-001127)

Артикул	Элемент	Описание	Количество
106391	10	GETRIEBE AU. MECH. GESCHAL.(05/K3/60)	1
118947	30	EINGANGSWELLE	1
118952	40	LAGER M. 2 SCHRAUBEN	1
118962	50	SICHERUNGSR./DISTANZSCH./PASSF.(SATZ)	1
118949	60	ZAHNRADPAAR (2 STK.)	1
118951	70	DICHTSATZ	1
118961	80	LAGER (5 STK.)	1
118943	90	MITNEHMER (2 STK.)	1
GC811	100	Резьбовая пробка с кругл. уплот. кольцом M10x1 VA	1
DD726	110	Винт с потайной головкой ISO 10642 10x25 VA	2
ЕТВ-0000011485	300	Выходной вал (комплект)	

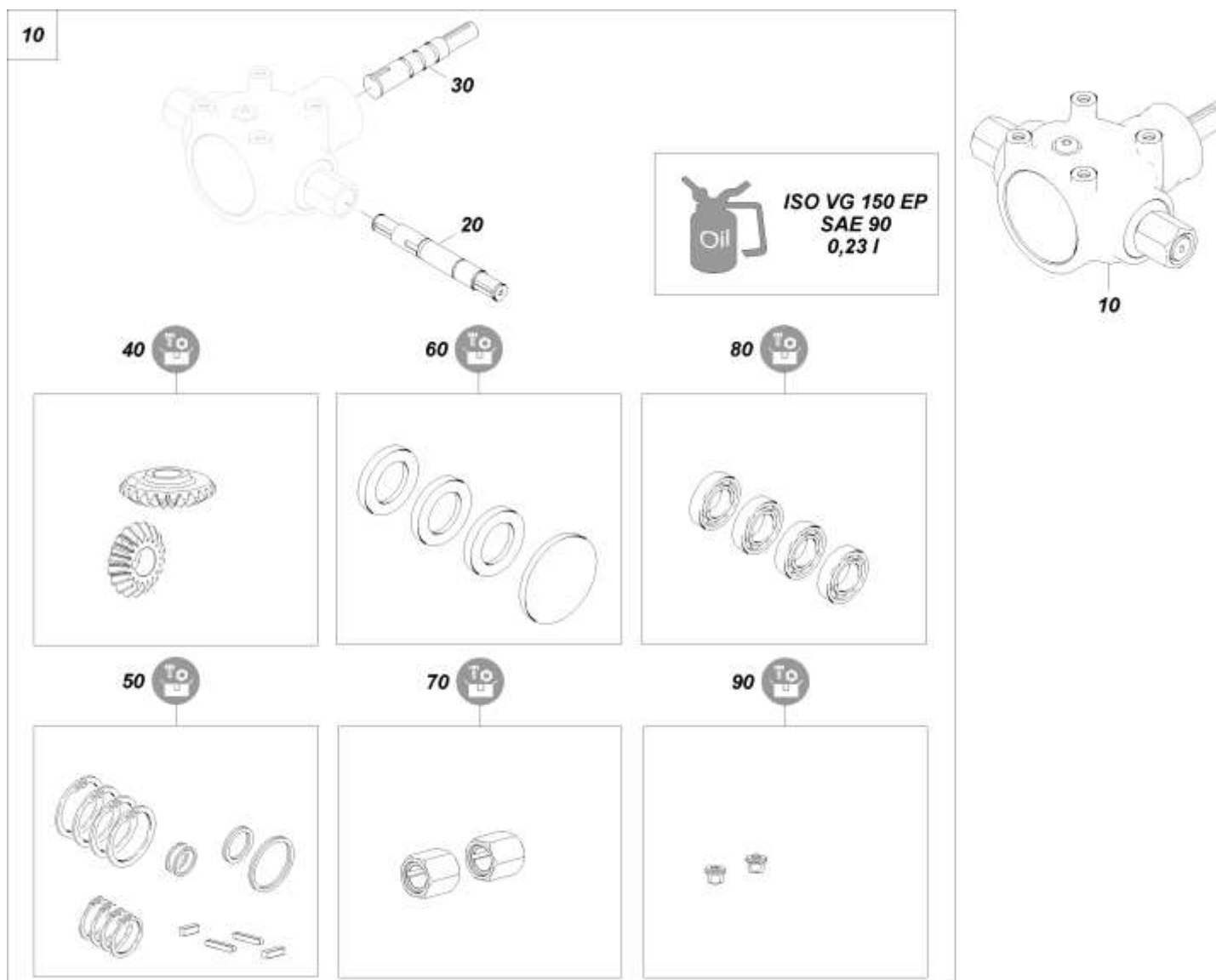
Выходной вал (комплект) (ETB-0000011485)



Выходной вал (комплект) (ETB-0000011485)

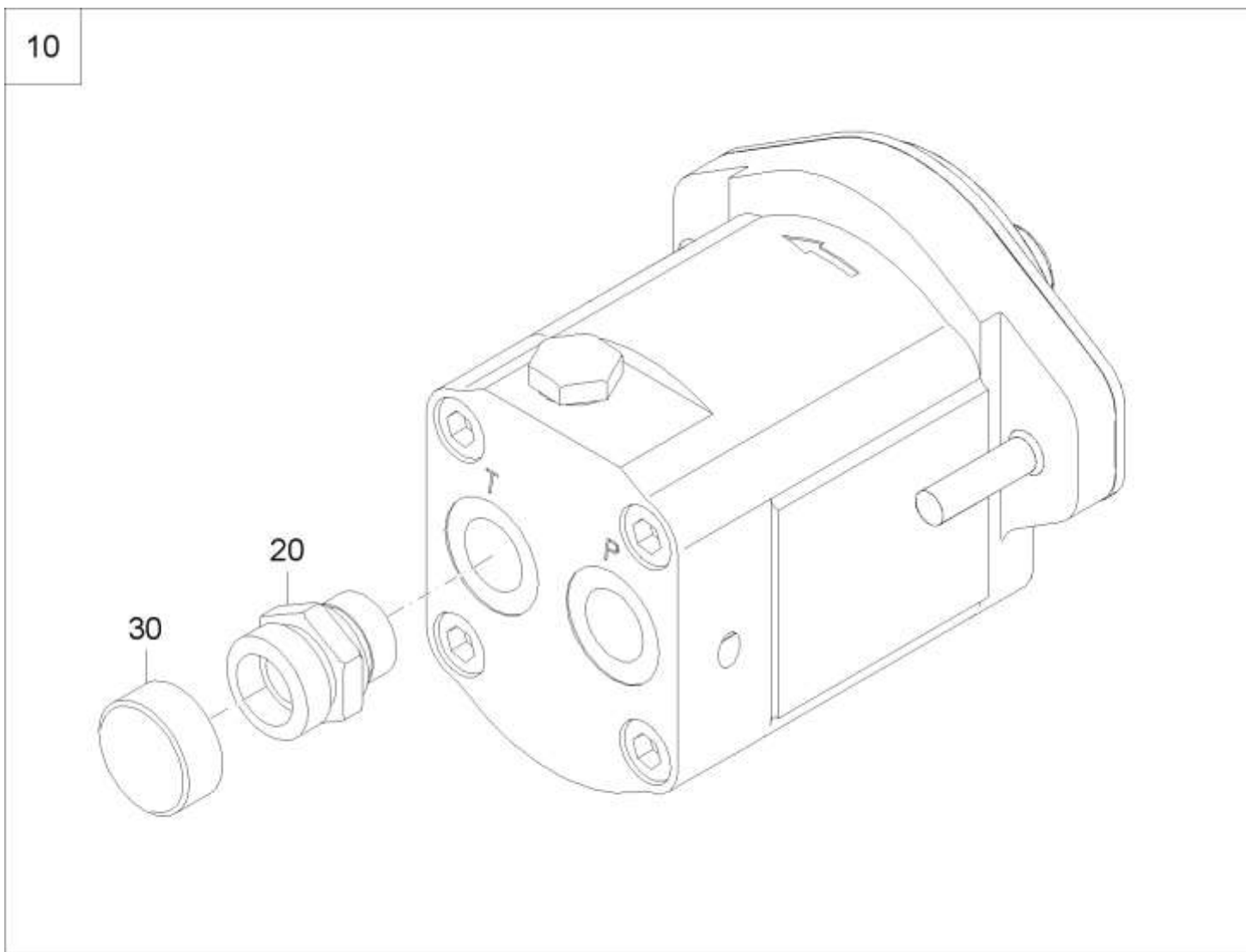
Артикул	Элемент	Описание	Количество
118957	10	ABTRIEBSWELLE (SATZ)	1
DL206	20	SI-RG 472 40X1,75 FST	1
DL443	30	SI-RG 471 17X1,5 FST	1
FC510	40	QUAD-RING 20,29X2,62 NBR 70	1
OD132	50	Смазка длительного действия 2 г	1

(RUS)Getriebe Mitte 24 kW - EA341 (ETB-001125)



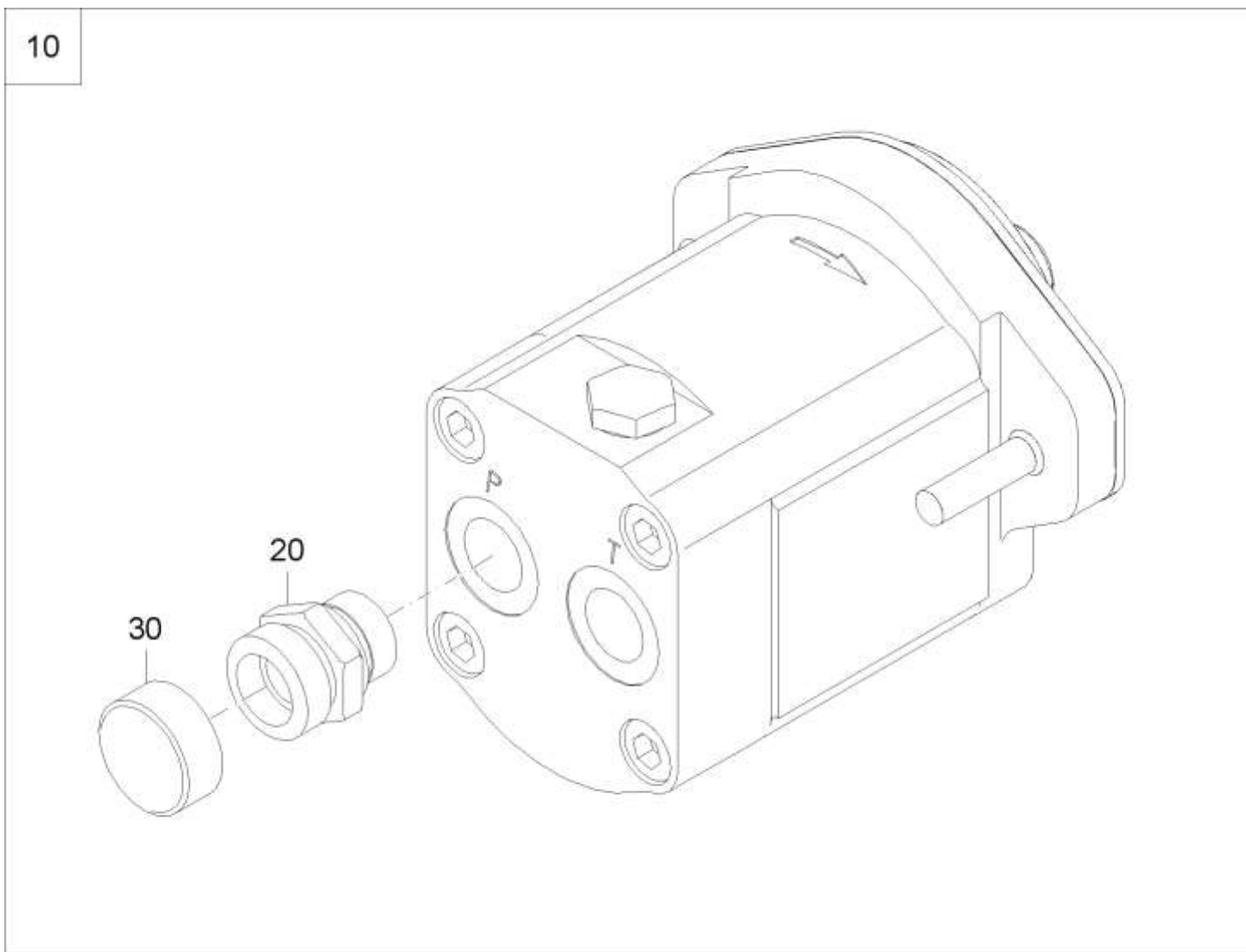
(RUS)Getriebe Mitte 24 kW - EA341 (ETB-001125)

Артикул	Элемент	Описание	Комментарий	Количество
EA341	10	Редуктор центральный	1	
YY00285	20	WELLE	1	
YY00284	30	WELLE	1	
YY00286	40	ZAHNRADPAAR (2 STK)	1	
YY00291	50	Комплект колец стопорных	1	
YY00290	60	Комплект сальников с крышкой	1	
106120	70	MITNEHMER	1	
YY00289	80	Подшипник	1	
YY00288	90	Заглушка	1	



Гидромотор 17,3 левый (ЕТВ-0000009673)

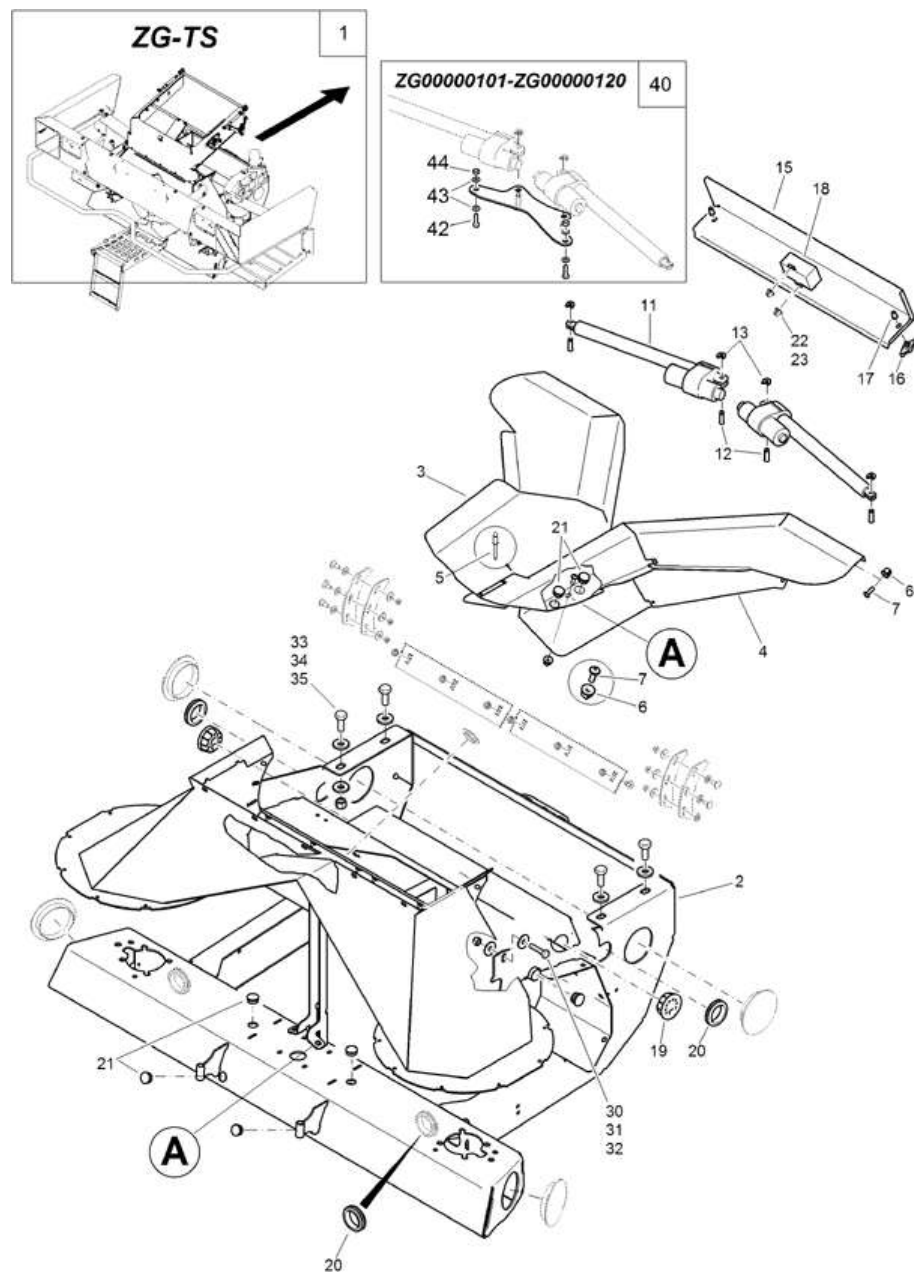
Артикул	Элемент	Описание	Количество
118657	10	HYD-MOTOR 17,3 LI. (05/К3/60)	1
GC081	20	Прямой свертной шуцер ISO 8434-1-SDS-L18xG1/2-E VZ	2
ID490	30	SCHRAUBKAPPE M26X1,5	2



Гидравлический двигатель 17.3 правый (ЕТВ-0000009675)

Артикул	Элемент	Описание	Количество
118658	10	HYD-MOTOR 17,3 RE. (05/K3/60)	1
GC081	20	Прямой ввертной штуцер ISO 8434-1-SDS-L18xG1/2-E VZ	2
ID490	30	SCHRAUBKAPPE M26X1,5	2

Держатель разбрасывающего механизма ZG-TS часть I (ETB-000845)



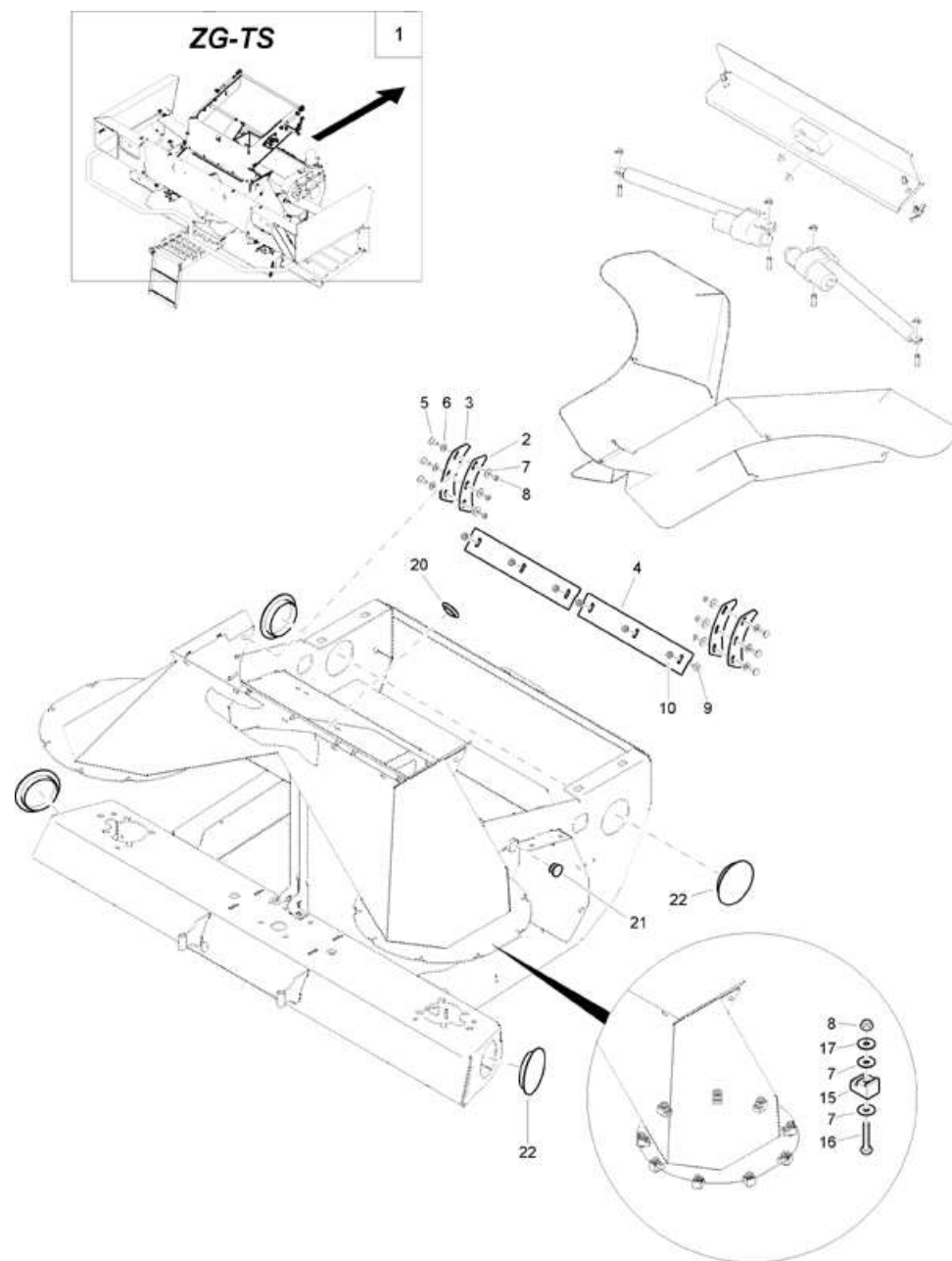
Держатель разбрасывающего механизма ZG-TS часть I (ETB-000845)

Артикул	Элемент	Описание	Комментарий	Количество
101814	2	STREUWERKTRAEGER ZG-TS (02/K5/LF)		1
939495	3	SPRITZSCHUTZ ZG-TS LI.		1
939496	4	SPRITZSCHUTZ ZG-TS RE.		1
DH153	5	Заклепка		6
929949	6	ШКАНТ ПЛАСТМАССОВЫЙ M8 KUNST. POM SCHWARZ		8
DD479	7	Винт с полукруглой головкой DIN 34805-2 8x25 TX45 VA		8
939331	10	SATZ BODENGRUPPE TS	[без иллюстраций] Смотрите рис ниже.	1
EA355	11	Электроцилиндр с кабелем 1,6 и сенсором		2
943519	12	Палец		4
116272	13	SICHERUNGSRING D=8		1
943476	15	KABELKASTENDECKEL		1
915103	16	Винт барашковый		2
DE476	17	Втулка		2
NL891	18	Кабельный жгут ZG-TS ISOBUS		1
107456	19	MULTIEINFUEHRUNG		1
112202	20	KABELMUFFE D=50/58/68 H=6		1
ID069	21	Заглушка		8
DD463	22	Фасадный шуруп BZ 6,3x19 VA		2
929950	23	КЛИПСА ПЛАСТ. M6		2
DC166	30	Болт с шестигранной головкой ISO 4017 12x35 VA		2
DF177	31	Шайба		4
DE539	32	Гайка		1

Держатель разбрасывающего механизма ZG-TS часть I (ЕТВ-000845)

Артикул	Элемент	Описание	Комментарий	Количество
DC209	33	Болт с шестигранной головкой ISO 4017 16x40 VA		4
DF407	34	Шайба		8
DE242	35	Гайка		4
946010	40	REP SATZ ADAPTER AUFGABEPUNKT	Внимание, только для ZG00000101 ZG00000120	1
DC064	42	Болт с шестигранной головкой ISO 4017 10x25 VA		2
DF033	43	ШБ 7090 10,5X20X2 A2 ALTERN. DIN 125		4
DE538	44	Гайка		1
939499	100	#STREUWERK ZG-TS	Доступны только отдельные детали	1

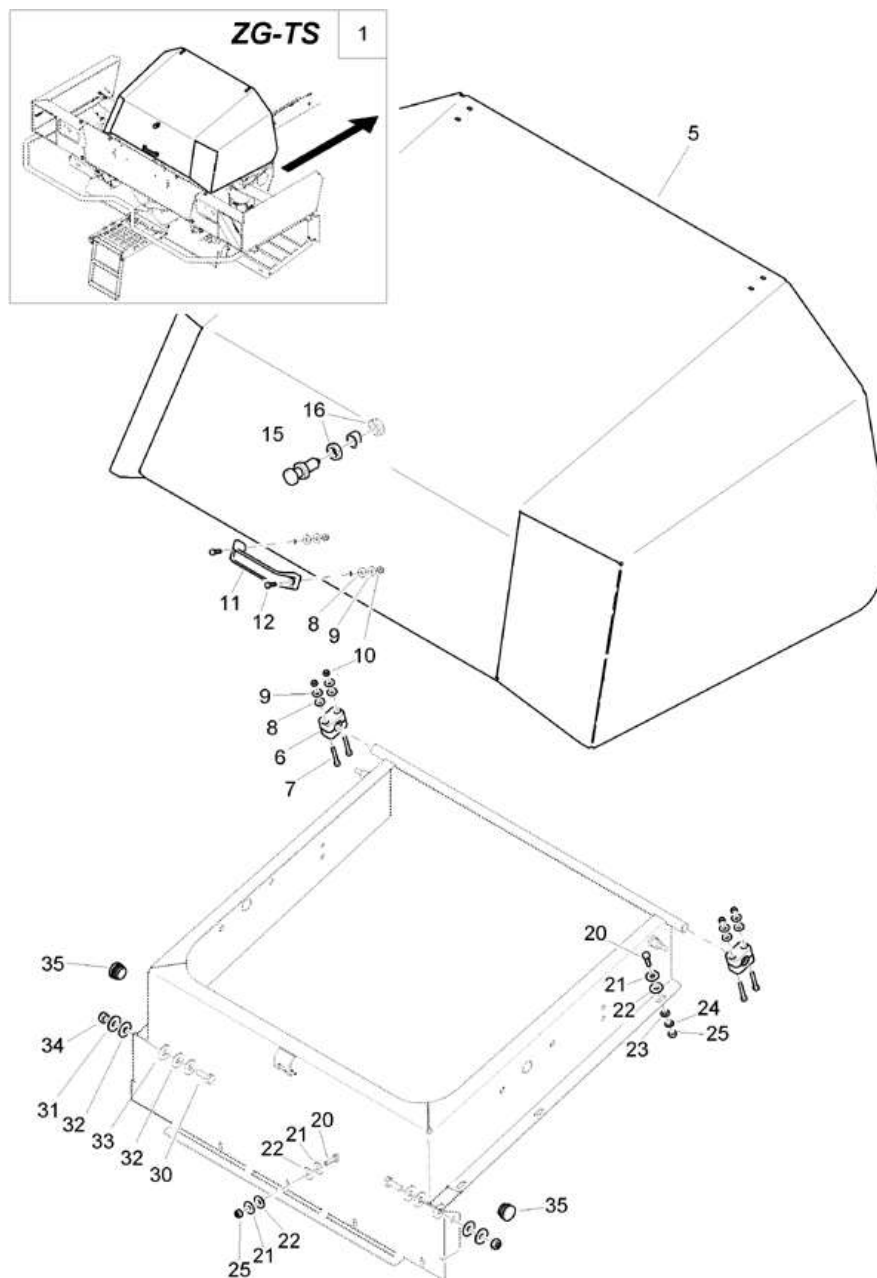
Держатель разбрасывающего механизма ZG-TS часть II (ЕТВ-000846)



Держатель разбрасывающего механизма ZG-TS часть II (ЕТВ-000846)

Артикул	Элемент	Описание	Комментарий	Количество
939499	1	#STREUWERK ZG-TS	Доступны только отдельные детали	1
939488	2	DICHTBLECH		2
933233	3	Уплотнение резиновое		2
924969	4	Сегмент очищающий		2
DA062	5	Болт с круглой головкой 8x20 VA		6
102167	6	ШБ ПЛАСТ. 8,5X 21X 1 FM AR071 GRIVORY GV-6H (14)		1
DF176	7	Шайба		24
DE537	8	Гайка		1
912641	9	ПЛ-КР-4ГР-БТ 603 M8X16 A2-70 KURZER 4KT-ANSATZ		6
DE264	10	Гайка		6
100647	15	Опора на шпильку		1
DC043	16	Болт с шестигранной головкой ISO 4017 8x40 VA		18
DF279	17	ШБ 34816 8,4X24X2 PA66 NT		18
ID114	20	Заглушка		1
ID252	21	KAPSTO-STOPFEN 320 GL32		2
ID189	22	Заглушка		4

Крышка шлюза ZG-TS часть I (ETB-000847)



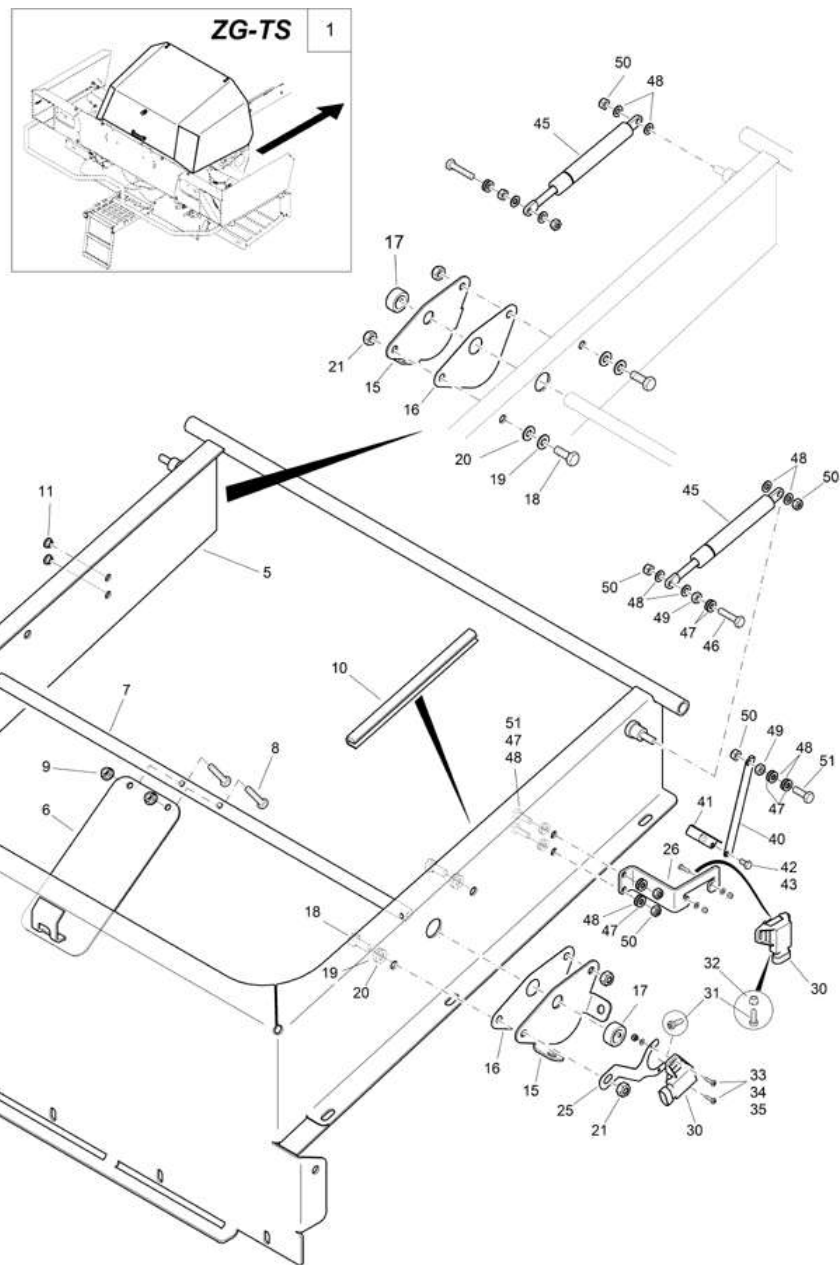
Крышка шлюза ZG-TS часть I (ETB-000847)

Артикул	Элемент	Описание	Комментарий	Количество
939498	1	#ABDECKUNG SCHLEUSE TS VORM.	Доступны только отдельные детали	1
101815	5	HAUBE (02/K5/LF)		1
KE049	6	AWN080101		2
DA772	7	Болт с цилиндрической головкой ISO 4762 6x40 VA		4
DF432	8	Шайба		6
DF013	9	Шайба		6
DE578	10	Гайка		1
110173	11	FM AR072 POLYMAN (ABS) E/NI		1
DC019	12	Болт с шестигранной головкой ISO 4017 6x20 VA		2
KC072	15	Фиксатор		1
DE439	16	DIN=ISO		2
DC036	20	Болт с шестигранной головкой ISO 4017 8x25 VA		11
DF176	21	Шайба		16
DF279	22	ШБ 34816 8,4X24X2 PA66 NT		16
DF408	23	Шайба		11
DF021	24	Шайба		6
DE537	25	Гайка		1
DC067	30	Болт с шестигранной головкой ISO 4017 10x30 VA		2
DF185	31	Шайба		4
102166	32	Прокладка		1
DF409	33	Шайба		2
DE538	34	Гайка		1

Крышка шлюза ZG-TS часть I (ЕТВ-000847)

Артикул	Элемент	Описание	Комментарий	Количество
ID203	35	Заглушка		2

Крышка шлюза ZG-TS часть II (ETB-000848)



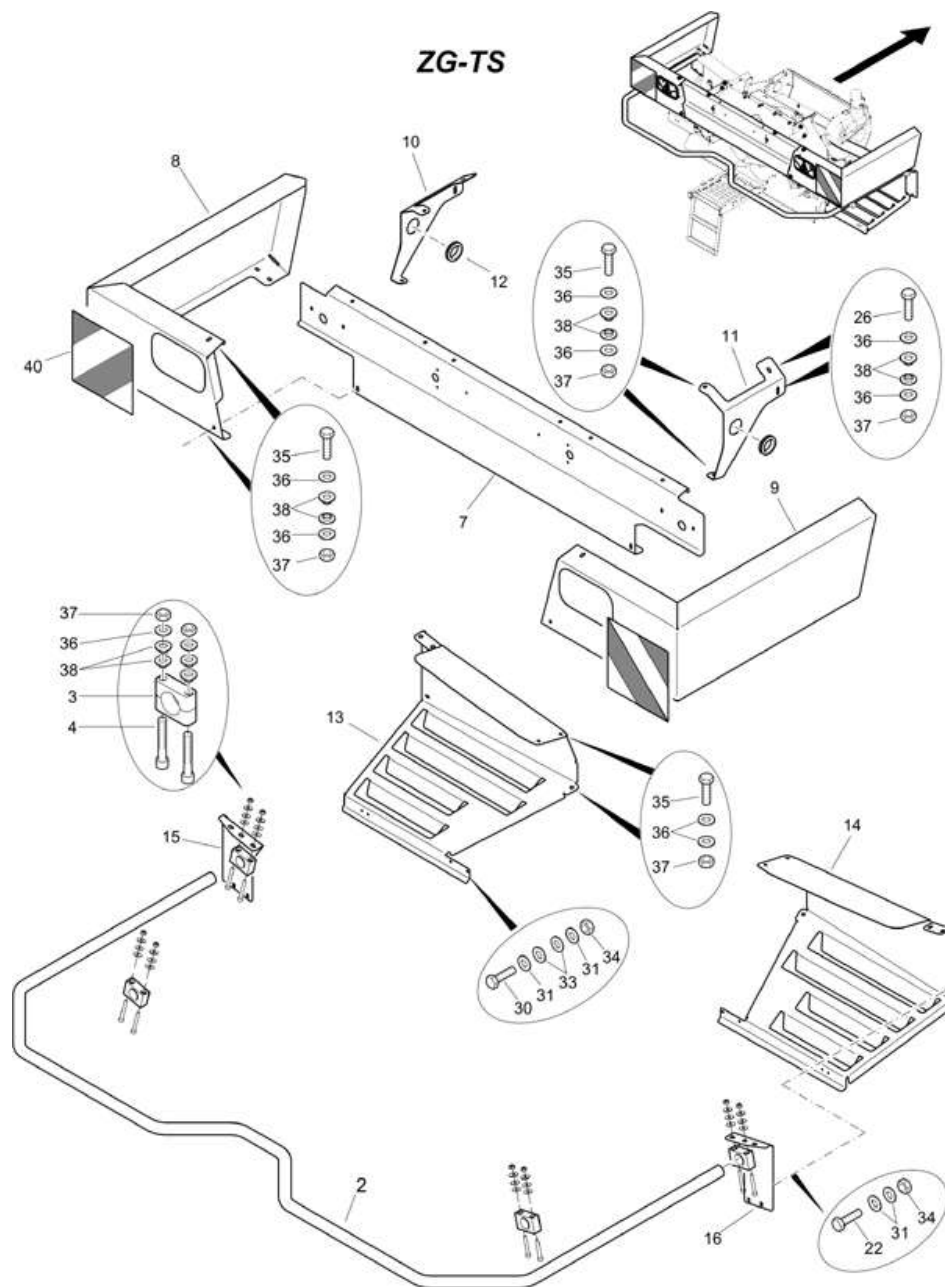
Крышка шлюза ZG-TS часть II (ETB-000848)

Артикул	Элемент	Описание	Комментарий	Количество
939498	1	#ABDECKUNG SCHLEUSE TS VORM.	Доступны только отдельные детали	1
101813	5	Корпус шлюза		1
934151	6	REGELKLAPPE KURZ		1
939487	7	LAGERWELLE ZG-TS		1
DC041	8	Болт с шестигранной головкой ISO 4017 8x35 VA		2
DE264	9	Гайка		2
FH039	10	DICHTPROFIL 3,0-5,0 M.HOHLKAMMER	Заказывайте со счетчиком!	1
ID020	11	Заглушка		2
928866	15	LAGERBLECH		2
942499	16	SCHUTZPLATTE		2
DL247	17	14305		2
DC064	18	Болт с шестигранной головкой ISO 4017 10x25 VA		4
DF033	19	ШБ 7090 10,5X20X2 A2 ALTERN. DIN 125		4
DF278	20	Шайба		4
DE538	21	Гайка		1
939486	25	POTIHALTER		1
934273	26	Кронштейн		1
NH022	30	ПОТЕНЦИОМЕТР ELO +/-60PROZ. M. AMP-ST.		2
DD273	31	Болт с плоской головкой ISO 7045 3x12 H VA		2
DE247	32	Гайка		1
DD238	33	Болт с плоской головкой ISO 7045 4x16 H VA		4
DF193	34	Шайба		4

Крышка шлюза ZG-TS часть II (ЕТВ-000848)

Артикул	Элемент	Описание	Комментарий	Количество
DE253	35	СТ-ГА 985 М 4 А4-70		4
932992	40	Планка металлическая		1
933555	41	Уголок крепежный		1
DC013	42	Болт с шестигранной головкой ISO 4017 6x12 VA		1
DE578	43	Гайка		1
HG025	45	Амортизатор газовый		2
DC041	46	Болт с шестигранной головкой ISO 4017 8x35 VA		2
DF021	47	Шайба		10
DF408	48	Шайба		18
DE030	49	6ГР-ГА 4032 М 8 А4 -70		3
DE537	50	Гайка		1
DC036	51	Болт с шестигранной головкой ISO 4017 8x25 VA		3

Защитные приспособления ZG-TS (ETB-000849)



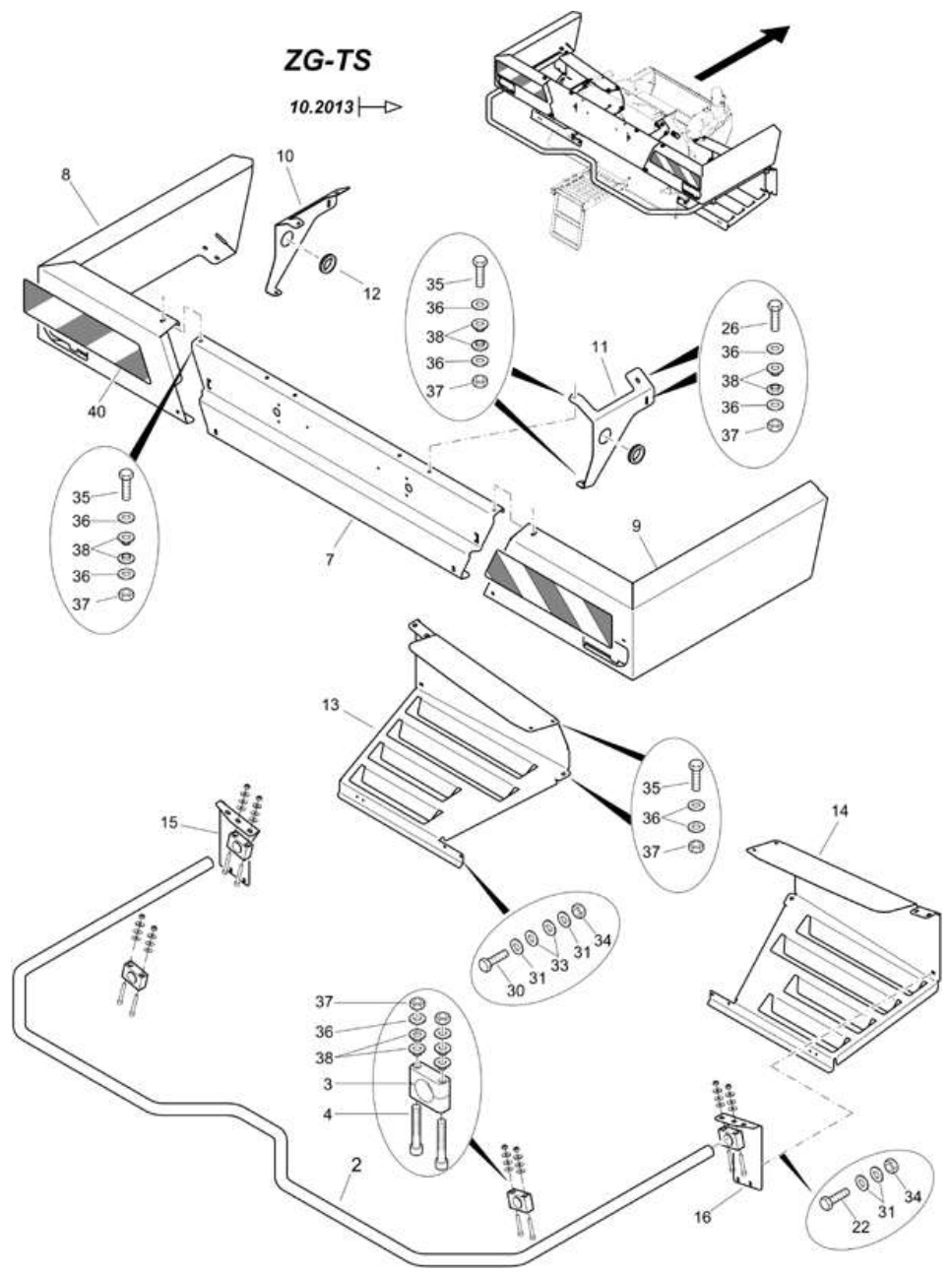
Защитные приспособления ZG-TS (ETB-000849)

Артикул	Элемент	Описание	Количество
943412	2	Труба	1
KE203	3	Кронштейн пластмассовый	4
DA651	4	Болт с цилиндрической головкой ISO 4762 10x70 A4	8
939497	7	Планка защитная задняя	1
939491	8	PLANKE LINKS (02/K5)	1
939492	9	PLANKE RECHTS (02/K5)	1
103847	10	HALTER PLANKE ZG-TS LI. (02/K5/LF)	1
103848	11	HALTER PLANKE ZG-TS RE. (02/K5/LF)	1
112202	12	KABELMUFFE D=50/58/68 H=6	1
102161	13	Кожух защитный левый	1
102162	14	Кожух защитный правый	1
934265	15	Пластина крепёжная левая	1
934266	16	Пластина крепёжная правая	1
DC031	22	Болт с шестигранной головкой ISO 4017 8x20 VA	2
DC067	26	Болт с шестигранной головкой ISO 4017 10x30 VA	4
DC036	30	Болт с шестигранной головкой ISO 4017 8x25 VA	4
DF021	31	Шайба	12
DF408	33	Шайба	8
DE537	34	Гайка	1
DC064	35	Болт с шестигранной головкой ISO 4017 10x25 VA	14
DF185	36	Шайба	44
DE538	37	Гайка	1
102166	38	Прокладка	1

Защитные приспособления ZG-TS (ЕТВ-000849)

Артикул	Элемент	Описание	Количество
935297	40	Ремкомплект (наклейка)	1

(RUS)Schutzvorrichtungen ZG-TS ab Modelljahr 2014 (ETB-000850)

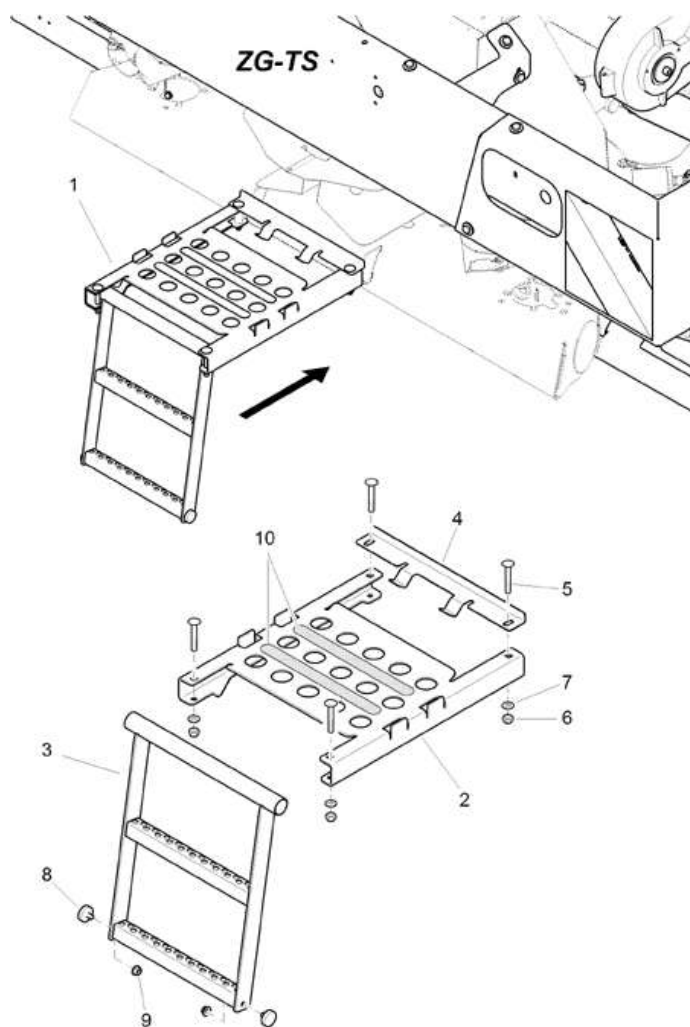


(RUS)Schutzvorrichtungen ZG-TS ab Modelljahr 2014 (ETB-000850)

Артикул	Элемент	Описание	Количество
943412	2	Труба	1
KE203	3	Кронштейн пластмассовый	4
DA651	4	Болт с цилиндрической головкой ISO 4762 10x70 A4	8
101823	7	PLANKE MI. (02/K5/LF)	1
101824	8	PLANKE LI. GESCHW. (02/K5/LF)	1
101825	9	PLANKE RE. GESCHW. (02/K5/LF)	1
103847	10	HALTER PLANKE ZG-TS LI. (02/K5/LF)	1
103848	11	HALTER PLANKE ZG-TS RE. (02/K5/LF)	1
112202	12	KABELMUFFE D=50/58/68 H=6	1
102161	13	Кожух защитный левый	1
102162	14	Кожух защитный правый	1
934265	15	Пластина крепёжная левая	1
934266	16	Пластина крепёжная правая	1
DC031	22	Болт с шестигранной головкой ISO 4017 8x20 VA	2
DC067	26	Болт с шестигранной головкой ISO 4017 10x30 VA	4
DC036	30	Болт с шестигранной головкой ISO 4017 8x25 VA	4
DF021	31	Шайба	12
DF408	33	Шайба	8
DE537	34	Гайка	1
DC064	35	Болт с шестигранной головкой ISO 4017 10x25 VA	14
DF185	36	Шайба	44
DE538	37	Гайка	1
102166	38	Прокладка	1

(RUS)Schutzvorrichtungen ZG-TS ab Modelljahr 2014 (ETB-000850)

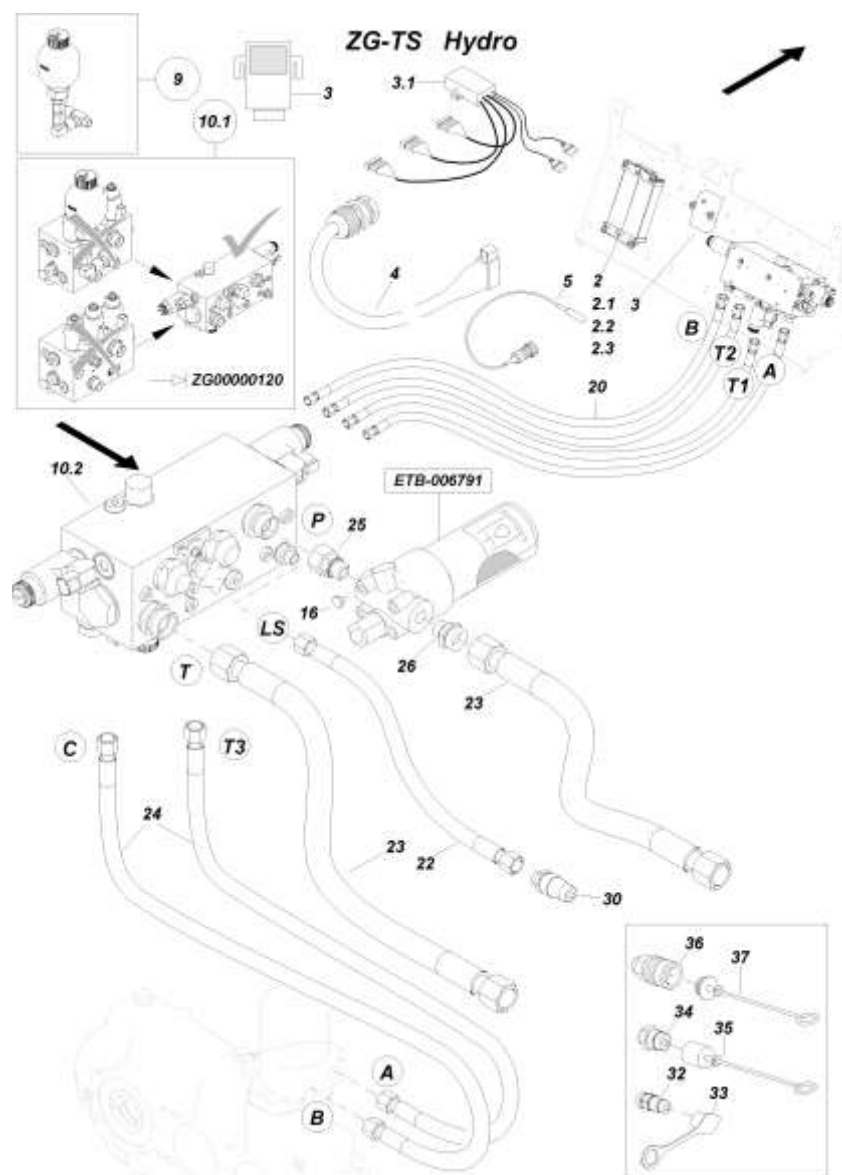
Артикул	Элемент	Описание	Количество
943697	40	REP.-SATZ WARNFOLIEN S	1



Лестница ZG-TS (ETB-000851)

Артикул	Элемент	Описание	Комментарий	Количество
937555	1	LEITER VORM.	Доступны только отдельные детали	1
937553	2	TRITTFLAECHE ZG-B (09)		1
937552	3	LEITER ZG-B (09)		1
943642	4	HALTEBLECH		1
DA798	5	Болт с круглой головкой DIN 603 10x70 VA		4
DE538	6	Гайка		1
DF033	7	ШБ 7090 10,5X20X2 A2 ALTERN. DIN 125		4
HF020	8	GI 55-SHORE		2
DE264	9	Гайка		2
LF300	10	Нескользящее покрытие 25 x 300 mm		1

Управление ZG-TS Hydro (ETB-000852)

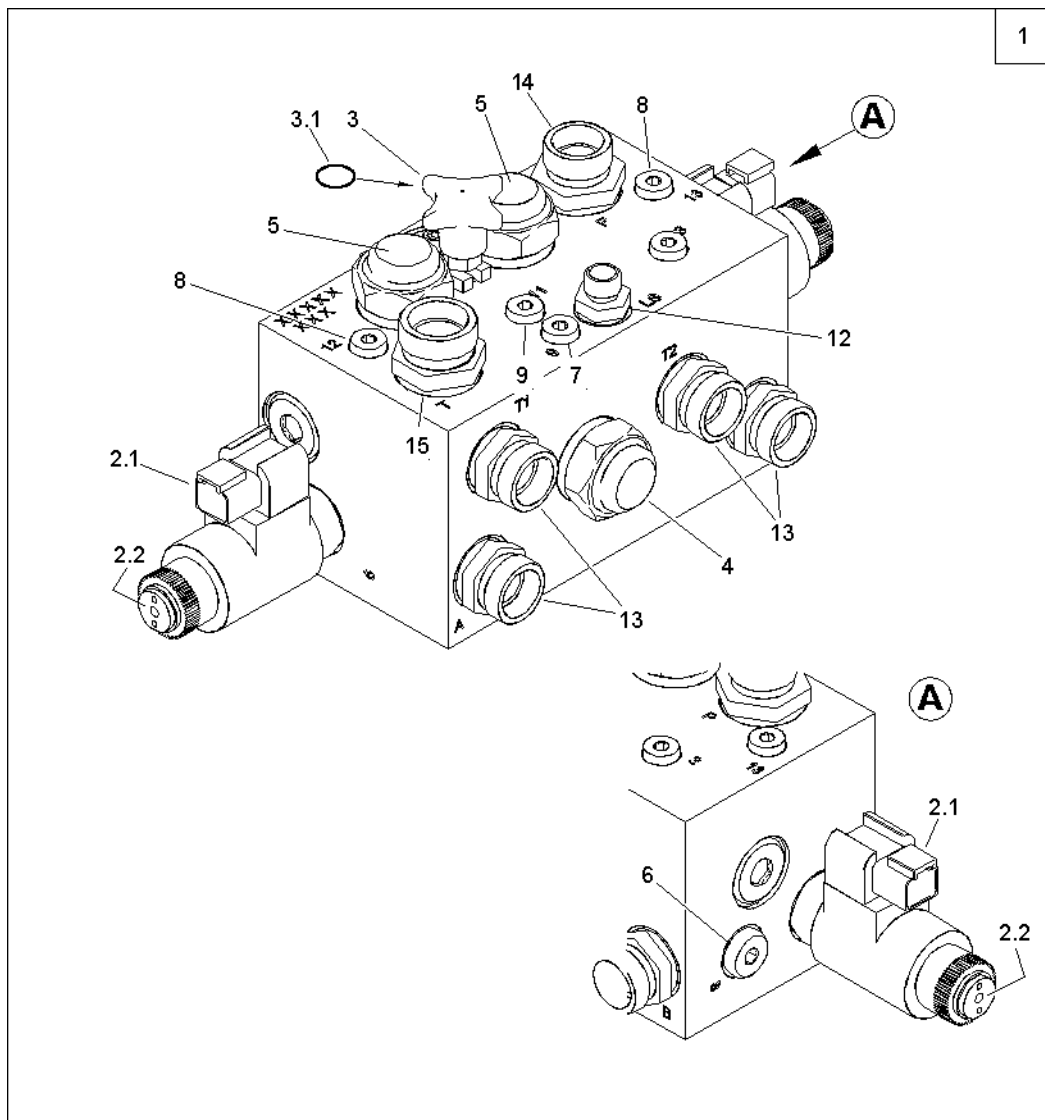


Управление ZG-TS Hydro (ETB-000852)

Артикул	Элемент	Описание	Комментарий	Количество
108392	2	Комплект переоснащения счетного ZGB&ZG-TS		1
108392G	2.1	AT-REPARATURSATZ MASCHINENRECHNER		1
NI327	2.2	# Устройство счетное (БЕЗ ПРОШИВКИ) универсальное		1
NI327G	2.3	AT-MASCHINENRECHNER ECU-MIDI HW 3.0		1
NI351	3	CAN I/O MODUL ME		1
NL1140	3.1	Жгут проводов ZA-TS		1
NL424	3.1	# Кабель		1
NL980	4	# Кабель соединительный ISOBUS (alt NL523)		1
NH073	5	ДАТЧИК ИНДУКЦИОННЫЙ 1,1М AMP-ST		1
945782	9	REP.-SATZ STEUERUNG ZA-TS HYDRO		1
GD839	10.1	Блок управления ZG-TS		1
GD925	10.2	Блок управления ZA-TS/ZA-V		1
ID018	16	Заглушка		4
GB572	20	Гидравлический шланг DN16 L=5200 mm		4
GB194	21	Гидравлический шланг DN06 L=4000 mm	Для блока управления GD650	2
GB211	22	Гидравлический шланг DN06 L=3000 mm		1
GB574	23	Гидравлический шланг DN19 L=3000 mm		2
GB196	24	Гидравлический шланг DN06 L=4000 mm		2
GC623	25	Прямой ввертной штуцер ISO 8434-1-SWOSDS- L18xM22x1,5-E VA		1
GC588	26	Прямой ввертной штуцер ISO 8434-1-SDS-L22xM22x1,5-E A2		1

Управление ZG-TS Hydro (ETB-000852)

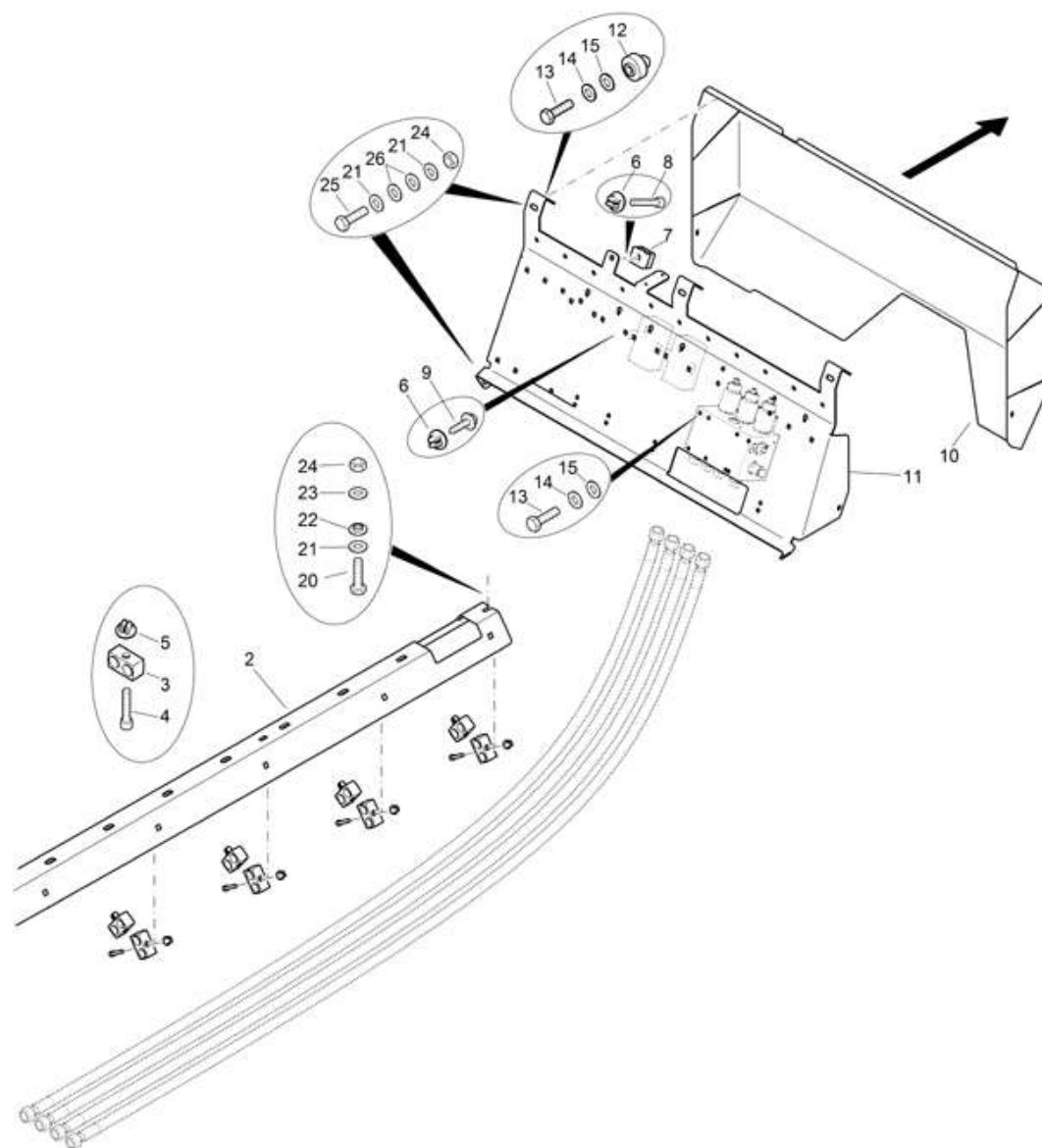
Артикул	Элемент	Описание	Комментарий	Количество
GD170	30	Штекер быстроразъемного соединения 7241-1A 10 8L-14x1,5		1
GD680	32	Штекер быстроразъемного соединения 7241-1A 12,5 22L-30x1,5		1
GD008	33	Пылезащитный колпак для штекера 12,5		1
GD678	34	Штекер быстроразъемного соединения 7241-1A 20 22L-30x2,0		1
GD114	35	Пылезащ. колпак красн. д. штекера 20		1
GD679	36	Муфта быстроразъемного соединения 7241-1A 20 22L-30x2,0		1
GD113	37	Пылезащ. штекер крас. быстр. муфты 20 PE ROT		1
939478	1000	#STEUERUNG ZG-TS HYDRO VORM.	Доступны только отдельные детали.	1



(RUS)Steuerblock GD728 (ETB-000853)

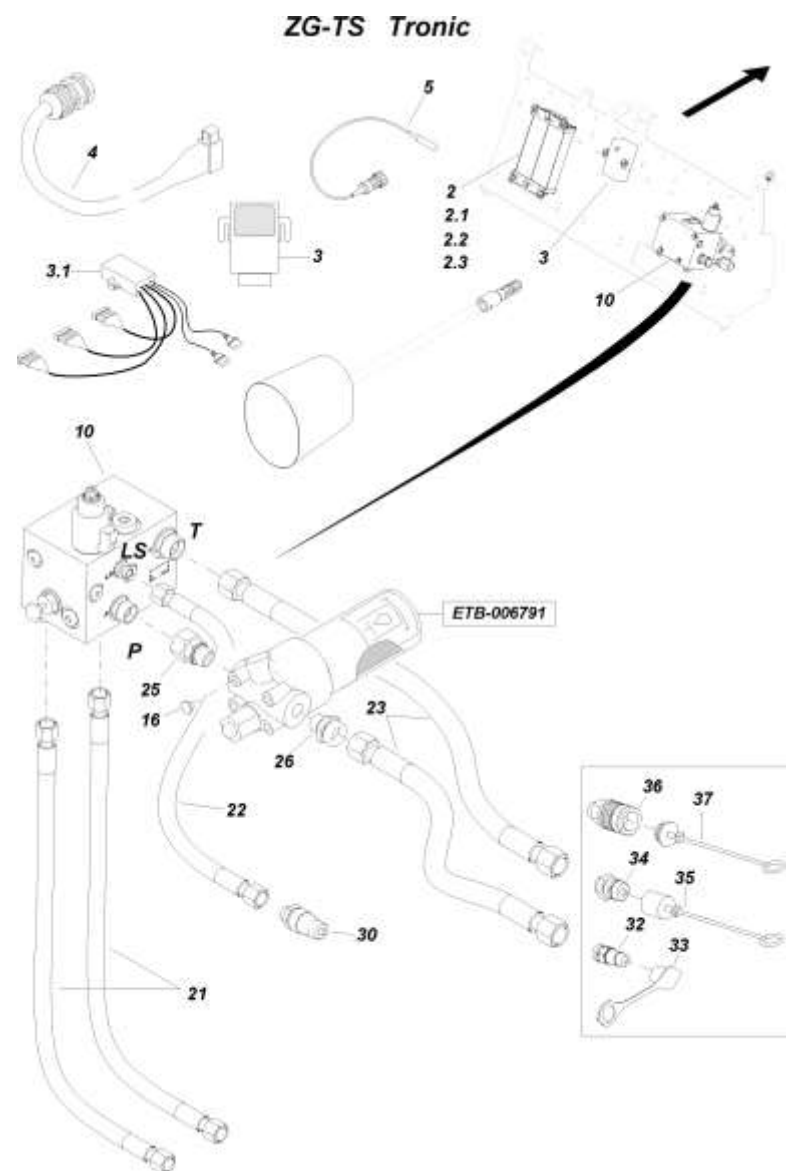
Артикул	Элемент	Описание	Комментарий	Количество
GD839	1	Блок управления ZG-TS		1
Y645300040	2.1	Магнит 12V		1
Y645600050	2.2	Клапан соленоида с гайкой		1
Y100000176	3	Рукоять вспомогательного спуска		1
Y700000782	3.1	Кольцо уплотнительное		1
Y645500001	4	DRUCKWAAGE 14 BAR		1
Y145500008	5	Клапан		2
Y100000307	6	Клапан		2
Y700000066	7	Втулка штуцерная		1
Y700000063	8	Втулка штуцерная		3
GD1027	9	Форсунка самоочищающаяся M6 Д=0,335 мм		1
Y645300040	10	Магнит 12V	Включает также пункт 10.1	1
Y645600050	10	Клапан соленоида с гайкой		1
Y645300025	10.1	MAGNET 12V		1
GC229	12	Прямой ввертной штуцер ISO 8434-1-SDS-L8xG1/4-E A2		1
GC625	13	Прямой ввертной штуцер ISO 8434-1-SDS-L18xG1/2-E A2		1
GC770	14	Прямой ввертной штуцер ISO 8434-1-SDS-L18xG3/4-E A2		1
GC771	15	Прямой ввертной штуцер ISO 8434-1-SDS-L22xG3/4-E A2		1

ZG-TS Hydro



Крепления ZG-TS Hydro (ETB-000854)

Артикул	Элемент	Описание	Комментарий	Количество
942650	1	#LEITUNGSPAKET ZG-TS HYDRO	Доступны только отдельные детали	1
101822	2	SCHLAUCHHALTER (02/K5/LF)		1
KE323	3	KL-HAELFTENPAAR 3015 ZKP-3-G-25/25-PA		18
DA780	4	Болт с цилиндрической головкой ISO 4762 8x40 VA		18
929949	5	ШКАНТ ПЛАСТМАССОВЫЙ М8 KUNST. POM SCHWARZ		18
929950	6	КЛИПСА ПЛАСТ. М6		9
KE126	7	Корпус зажима		1
DA555	8	Болт с цилиндрической головкой ISO 4762 6x35 VA		1
DD463	9	Фасадный шуруп BZ 6,3x19 VA		8
101817	10	HAUBE HYDRAULIK (02/K5/LF)		1
101816	11	HYDRAULIKBLOCKHALTER (02/K5/LF)		1
934272	12	ZAPFEN		2
DC031	13	Болт с шестигранной головкой ISO 4017 8x20 VA		6
DF021	14	Шайба		6
DF408	15	Шайба		6
DC067	20	Болт с шестигранной головкой ISO 4017 10x30 VA		4
DF185	21	Шайба		14
102166	22	Прокладка		1
DF033	23	ШБ 7090 10,5X20X2 A2 ALTERN. DIN 125		4
DE538	24	Гайка		1
DC069	25	Болт с шестигранной головкой ISO 4017 10x35 VA		5
DF409	26	Шайба		13



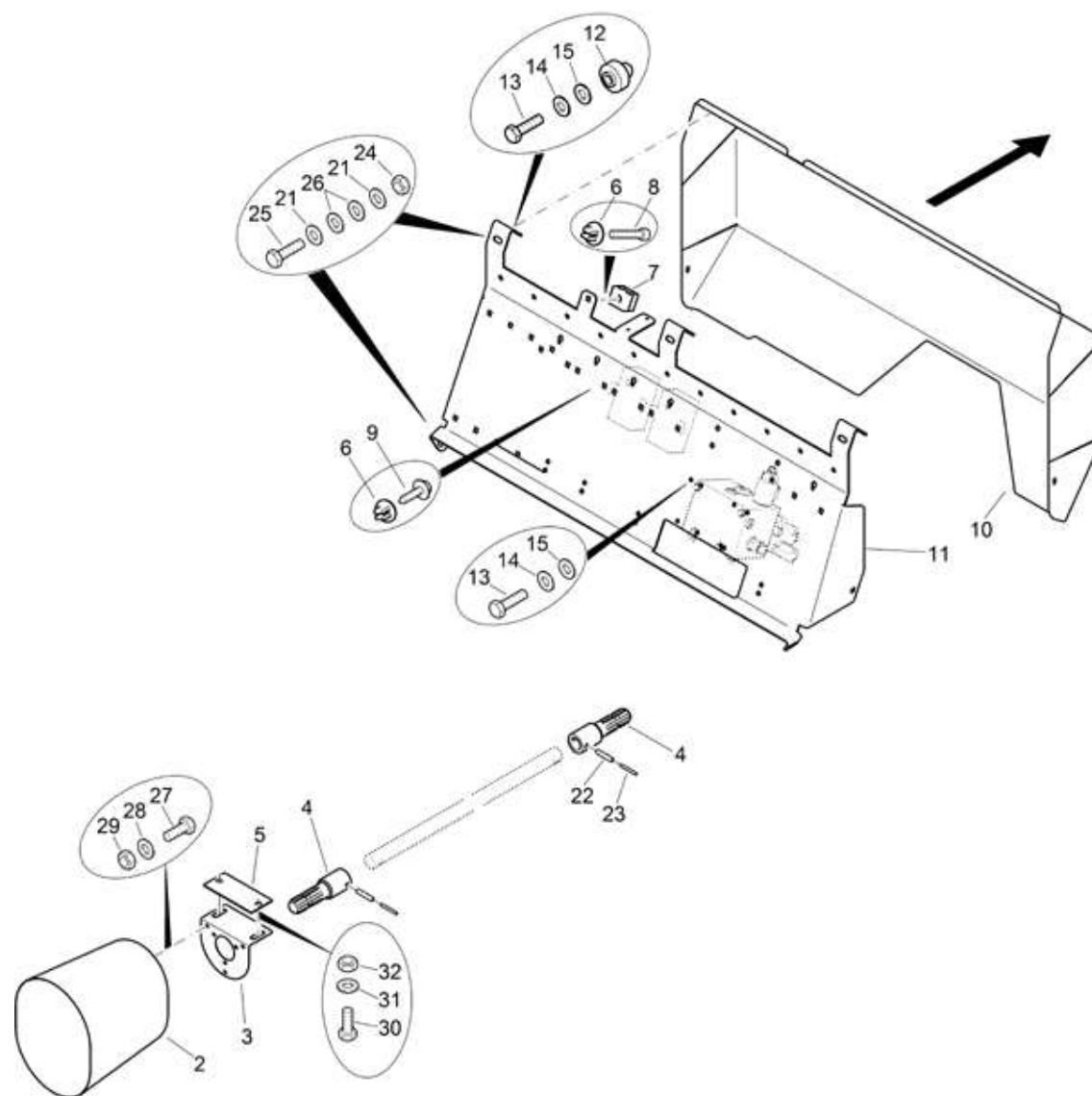
Управление ZG-TS Tronic (ETB-000855)

Артикул	Элемент	Описание	Комментарий	Количество
108392	2	Комплект переоснащения счетного ZGB&ZG-TS		1
108392G	2.1	AT-REPARATURSATZ MASCHINENRECHNER		1
NI327	2.2	# Устройство счетное (БЕЗ ПРОШИВКИ) универсальное		1
NI327G	2.3	AT-MASCHINENRECHNER ECU-MIDI HW 3.0		1
NI351	3	CAN I/O MODUL ME		1
NL1140	3.1	Жгут проводов ZA-TS		1
NL424	3.1	# Кабель		1
NL980	4	# Кабель соединительный ISOBUS (alt NL523)		1
NH073	5	ДАТЧИК ИНДУКЦИОННЫЙ 1,1М AMP-ST		1
GD658	10	Блок управления ZG-TS ленточный транспортер		1
ID018	16	Заглушка		4
GB196	21	Гидравлический шланг DN06 L=4000 mm		2
GB211	22	Гидравлический шланг DN06 L=3000 mm		1
GB574	23	Гидравлический шланг DN19 L=3000 mm		2
GC623	25	Прямой ввертной штуцер ISO 8434-1-SWOSDS- L18xM22x1,5-E VA		1
GC588	26	Прямой ввертной штуцер ISO 8434-1-SDS-L22xM22x1,5-E A2		1
GD170	30	Штекер быстроразъемного соединения 7241-1A 10 8L- 14x1,5		1
GD680	32	Штекер быстроразъемного соединения 7241-1A 12,5 22L- 30x1,5		1
GD008	33	Пылезащитный колпак для штекера 12,5		1

Управление ZG-TS Tronic (ETB-000855)

Артикул	Элемент	Описание	Комментарий	Количество
GD678	34	Штекер быстроразъемного соединения 7241-1A 20 22L-30x2,0		1
GD114	35	Пылезаш. колпак красн. д. штекера 20		1
GD679	36	Муфта быстроразъемного соединения 7241-1A 20 22L-30x2,0		1
GD113	37	Пылезаш. штекер крас. быстр. муфты 20 PE ROT		1
942648	1000	STEUERUNG ZG-TS TRONIC VORM.	Доступны только отдельные детали.	1

ZG-TS Tronic

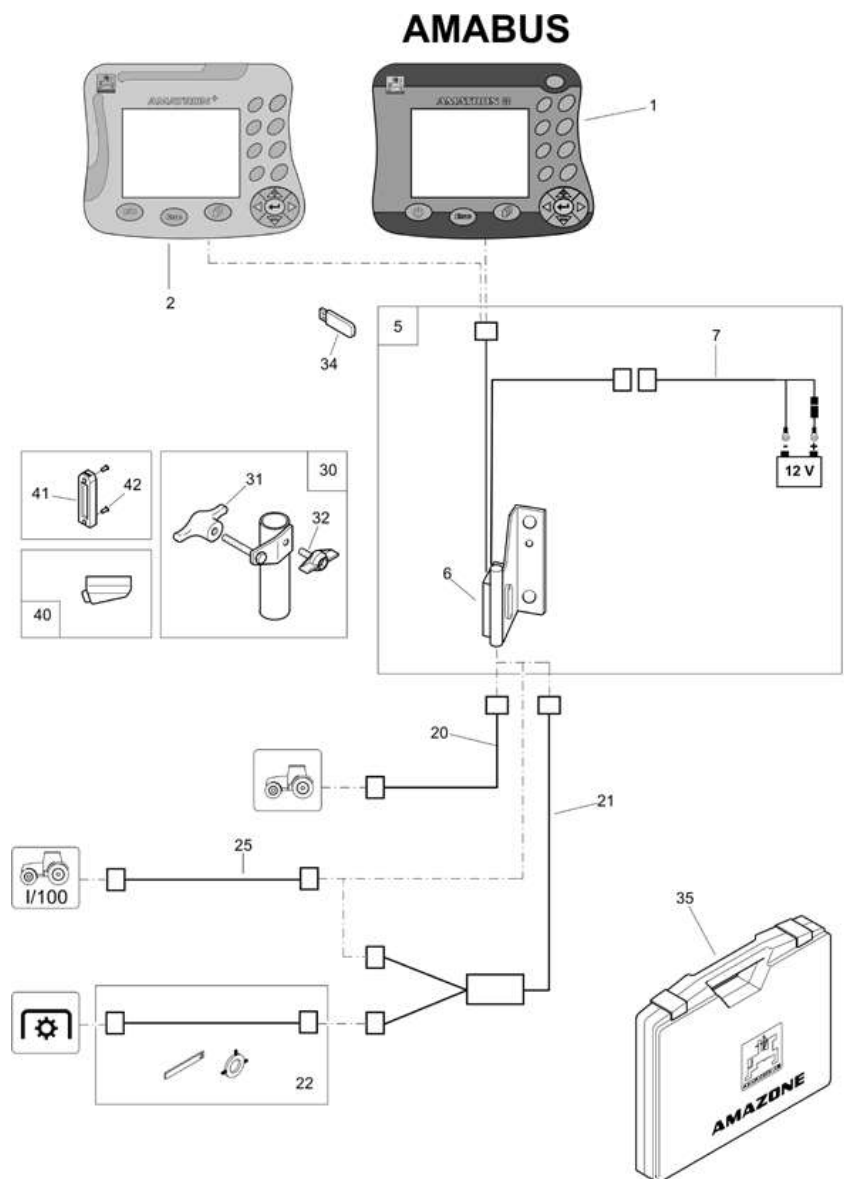


Главный приводной вал ZG-TS Tronic (ETB-000856)

Артикул	Элемент	Описание	Комментарий	Количество
942648	1	STEUERUNG ZG-TS TRONIC VORM.	Доступны только отдельные детали	1
EJ490	2	Кожух		1
935065	3	Крепление кожуха		1
952097	4	Переходник		2
1585800	5	ПРОКЛАДКА (02/K5) ЛС 19904 2,0AT X1250X2500 08Ю		2
929950	6	КЛИПСА ПЛАСТ. М6		9
KE126	7	Корпус зажима		1
DA555	8	Болт с цилиндрической головкой ISO 4762 6x35 VA		1
DD463	9	Фасадный шуруп BZ 6,3x19 VA		8
101817	10	HAUBE HYDRAULIK (02/K5/LF)		1
101816	11	HYDRAULIKBLOCKHALTER (02/K5/LF)		1
934272	12	ZAPFEN		2
DC031	13	Болт с шестигранной головкой ISO 4017 8x20 VA		6
DF021	14	Шайба		6
DF408	15	Шайба		6
DF185	21	Шайба		10
DI080	22	Штифт		2
DI054	23	Натяжной штифт 8752 6X 50 ST		2
DE538	24	Гайка		1
DC069	25	Болт с шестигранной головкой ISO 4017 10x35 VA		5
DF409	26	Шайба		10
DC028	27	Болт с шестигранной головкой ISO 4017 8x16 VA		3

Главный приводной вал ZG-TS Tronic (ETB-000856)

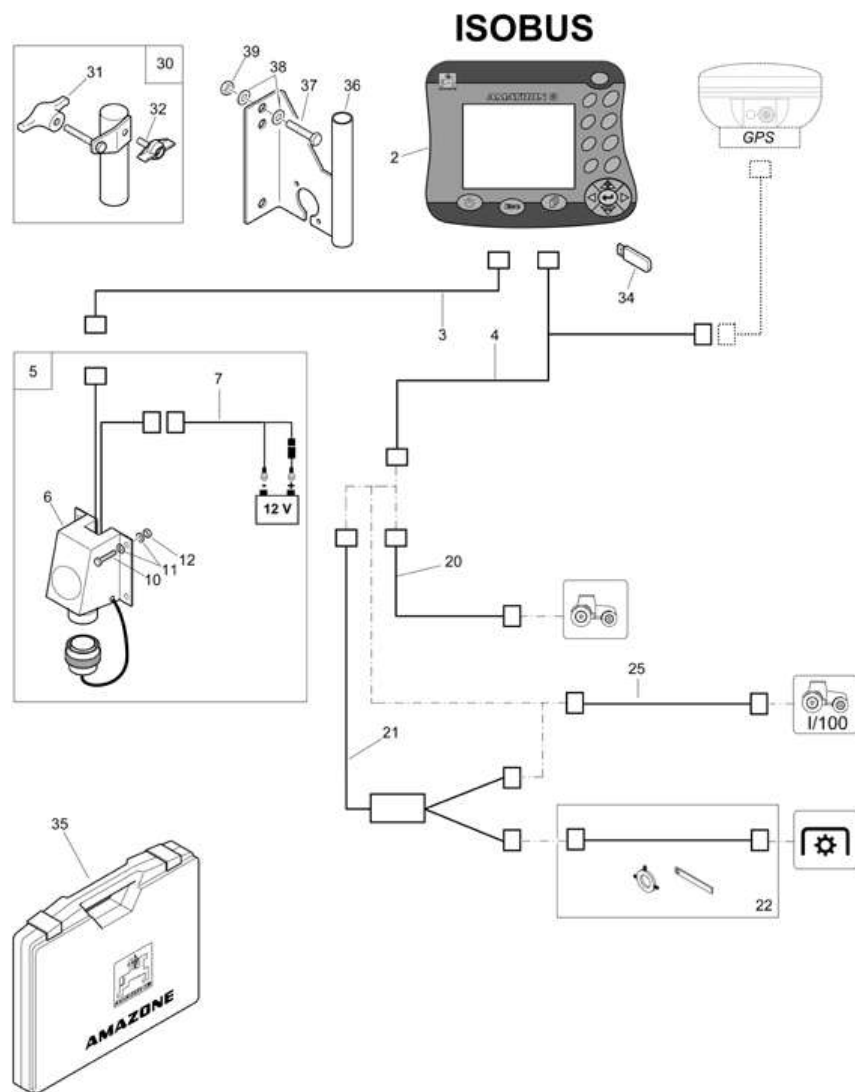
Артикул	Элемент	Описание	Комментарий	Количество
DF176	28	Шайба		3
DE537	29	Гайка		1
DB135	30	Болт с шестигранной головкой ISO 4014 12x50 VA		6
DF045	31	Шайба		12
DE539	32	Гайка		1



AMABUS AMATRON 3 (ETB-000857)

Артикул	Элемент	Описание	Комментарий	Количество
942876	1	AMATRON 3		1
NML	2	Больше не поставляется		1
943402	5	Основное оборуд. AmaBus для AmaTron 3	Включает позиции с 6 по 12	1
NL519	6	Кабель Amatron		1
102356	7	BATTERIEKABEL 6M	Необязательный	1
NL520	7	Комплект подключения к источнику питания для Amatron		1
DC178	10	Болт с шестигранной головкой ISO 4017 6x30 VA		2
DF013	11	Шайба		4
DE578	12	Гайка		1
NL025	20	7-контактный сигнальный кабель для терминалов AMAZONE с ISOBUS		1
NL027	21	Кабель сенсорный		1
NL070	22	Комплект подключения AMADOS		1
NL077	25	Комплект деталей датчика типа X		1
NZ080	30	Кронштейн для Amatron+		1
915115	31	БАРАШЕК M 8 KUNST. PA /GRIVORY SCHW.		1
1685100	32	Винт барашковый		1
NZ281	34	USB-STICK SMARTFARMING		1
IC253	35	Чемодан пластм. с логотипом Amazone с поролоновой вставкой		1
NF143	40	Ремкомплект штекера		1
NF085	41	КРЫШКА 20POL. (PARKDOSE) STECKER		1
DD301	42	Винт для листового металла ISO 7049 4,8x9,5 C-H VA		2

ISOBUS AMATRON 3 (ETB-000858)



ISOBUS AMATRON 3 (ETB-000858)

Артикул	Элемент	Описание	Комментарий	Количество
942876	2	AMATRON 3		1
NL554	3	КАБЕЛЬ INCAB AMATRON 3 ANSCHLUSSKABEL AMATRON 3		1
NL525	4	Кабель-Y AMATRON 3		1
NL1025	5	Основное оборудование ISOBUS	Включает позиции с 6 по 10	1
NL1025	6	Основное оборудование ISOBUS		1
102356	7	BATTERIEKABEL 6M	Необязательный	1
NL520	7	Комплект подключения к источнику питания для Amatron		1
DC178	10	Болт с шестигранной головкой ISO 4017 6x30 VA		2
DF013	11	Шайба		4
DE578	12	Гайка		1
NL025	20	7-контактный сигнальный кабель для терминалов AMAZONE с ISOBUS		1
NL027	21	Кабель сенсорный		1
NL070	22	Комплект подключения AMADOS		1
NL077	25	Комплект деталей датчика типа X		1
NZ080	30	Кронштейн для Amatron+		1
915115	31	БАРАШЕК M 8 KUNST. PA /GRIVORY SCHW.		1
1685100	32	Винт барашковый		1
NZ281	34	USB-STICK SMARTFARMING		1
IC253	35	Чемодан пластм. с логотипом Amazone с поролоновой вставкой		1
NZ031	36	Кронштейн		1

ISOBUS AMATRON 3 (ETB-000858)

Артикул	Элемент	Описание	Комментарий	Количество
DC178	37	Болт с шестигранной головкой ISO 4017 6x30 VA		2
DF012	38	Шайба		4
DE578	39	Гайка		1
943393	а	АМАТРОН 3 в ситеме ISOBUS с ISOSBUS - терминалом в тракторе	Доступны только отдельные детали	1

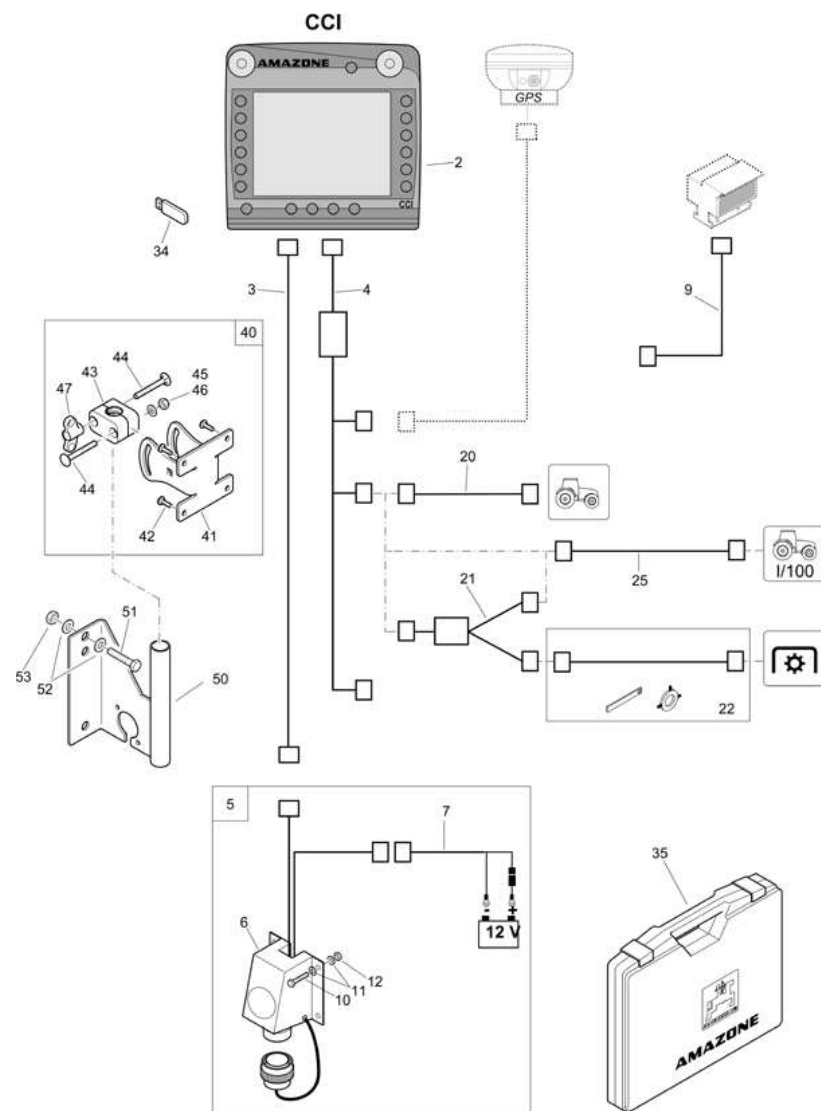
ISOBUS AMAPAD (ETB-000859)

Артикул	Элемент	Описание	Комментарий	Количество
943396	1	#TERMINAL-ПАКЕТ ISOBUS AMAPAD	Доступны только отдельные детали	1
943406	2	Терминал АМАРАД		1
NL651	3	Кабель соединительный		1
NL1025	5	Основное оборудование ISOBUS	Включает позиции с 6 по 12	1
NL1025	6	Основное оборудование ISOBUS		1
102356	7	ВАТТЕРІЕКABEL 6М	Необязательный	1
NL520	7	Комплект подключения к источнику питания для Amatron		1
DC178	10	Болт с шестигранной головкой ISO 4017 6x30 VA		4
DF013	11	Шайба		8
DE578	12	Гайка		1
107769	20	Преобразователь послед. CAN (SCU-L)		1
NL369	28	Последовательный 1:1 удлин. кабель		1
NL368	29	Последов. нуль-модемный кабель RS232		1
NZ128	30	Крепление для АМАРАД		1
NZ129	31	Крепление для АМАРАД (DE)	Также включает в себя резьбовые соединения	1
NZ203	32	Крепление для Амарад	Также включает в себя резьбовые соединения	1
NZ180	33	Адаптер WIFI для АМАРАД (Требуется TeamViewer на ПК.)		1
NZ281	34	USB-STICK SMARTFARMING		1
IC253	35	Чемодан пластм. с логотипом Amazone с поролоновой		1

ISOBUS АМАРАД (ЕТВ-000859)

Артикул	Элемент	Описание	Комментарий	Количество
		вставкой		
NML	36	Больше не поставляется		1

ISOBUS CCI (ETB-000860)



100709

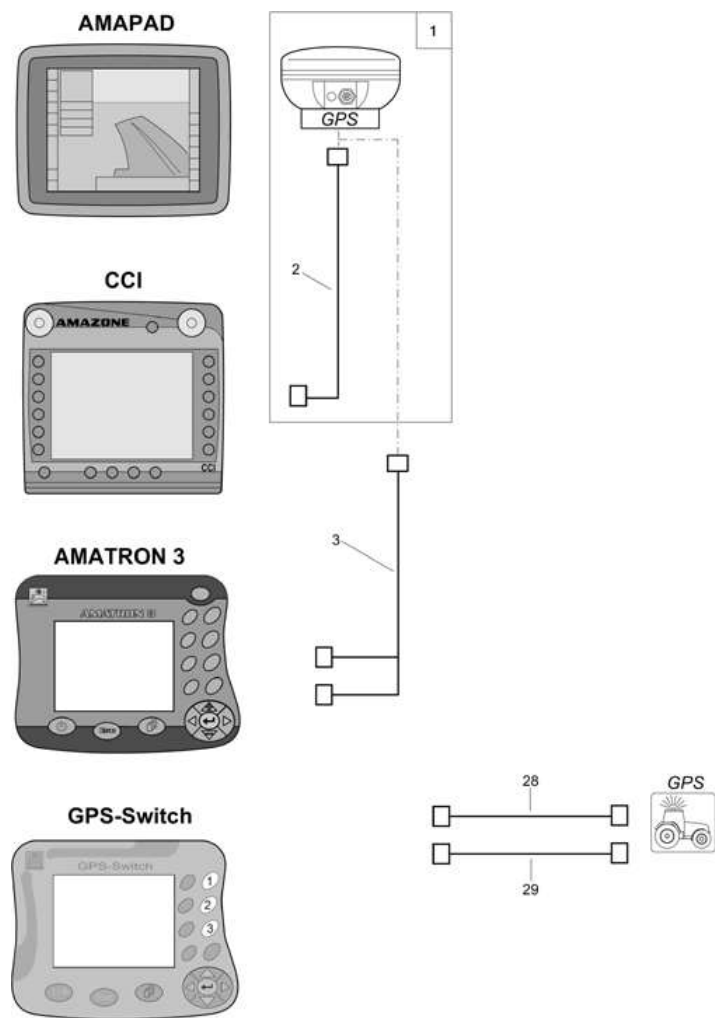
ISOBUS CCI (ETB-000860)

Артикул	Элемент	Описание	Комментарий	Количество
943405	2	CCI 100		1
NL650	3	ANSCHLUSSKABEL ISOBUS CCI		1
NL553	4	ANSCHLUSSKABEL GPS-SIGN. RS232 CCI 100		1
NL1025	5	Основное оборудование ISOBUS	Включает позиции с 6 по 12	1
NL1025	6	Основное оборудование ISOBUS		1
102356	7	BATTERIEKABEL 6M	Необязательный	1
NL520	7	Комплект подключения к источнику питания для Amatron		1
NL334	9	ANSCHLUSSKABEL KAMERA AUF CCI 200		1
DC178	10	Болт с шестигранной головкой ISO 4017 6x30 VA		4
DF013	11	Шайба		8
DE578	12	Гайка		1
NL025	20	7-контактный сигнальный кабель для терминалов AMAZONE с ISOBUS		1
NL027	21	Кабель сенсорный		1
NL070	22	Комплект подключения AMADOS		1
NL077	25	Комплект деталей датчика типа X		1
NZ281	34	USB-STICK SMARTFARMING		1
IC253	35	Чемодан пластм. с логотипом Amazone с поролоновой вставкой		1
942363	40	Кронштейн крепления CCI-TERMINAL	Включая позиции с 41 по 47	1
942364	41	HALTEBLECH (14/K5)		1

ISOBUS CCI (ETB-000860)

Артикул	Элемент	Описание	Комментарий	Количество
DD250	42	Болт с плоской головкой ISO 7045 5x16 H VA		4
KE049	43	AWN080101		1
DA698	44	Болт с круглой головкой DIN 603 6x50 VA		2
DF011	45	Шайба		1
DE578	46	Гайка		1
KB080	47	FLUEGELMUTTER M6		1
NZ031	50	Кронштейн		1
DC178	51	Болт с шестигранной головкой ISO 4017 6x30 VA		2
DF013	52	Шайба		4
DE578	53	Гайка		1
943395	a	TERMINAL-ПАКЕТ ISOBUS CCI-TERMINAL	Доступны только отдельные детали	1

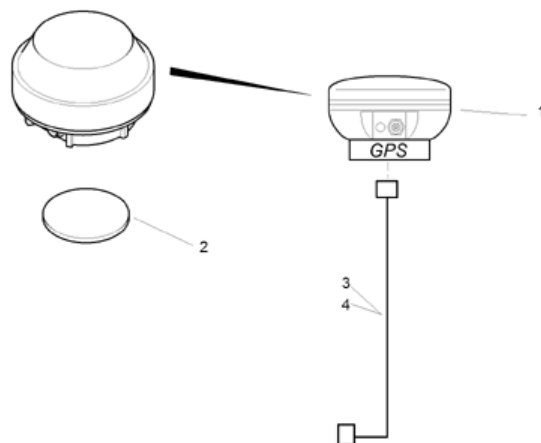
Антенны GPS (ETB-000861)



100704

Антенны GPS (ЕТВ-000861)

Артикул	Элемент	Описание	Количество
NML	1	Больше не поставляется	1
NL294	2	Кабель соединительный для GPS-SWITCH	1
NL329	3	Соединительные кабели с сигнальным кабелем	1
NL369	28	Последовательный 1:1 удли. кабель	1
NL368	29	Последов. нуль-модемный кабель RS232	1

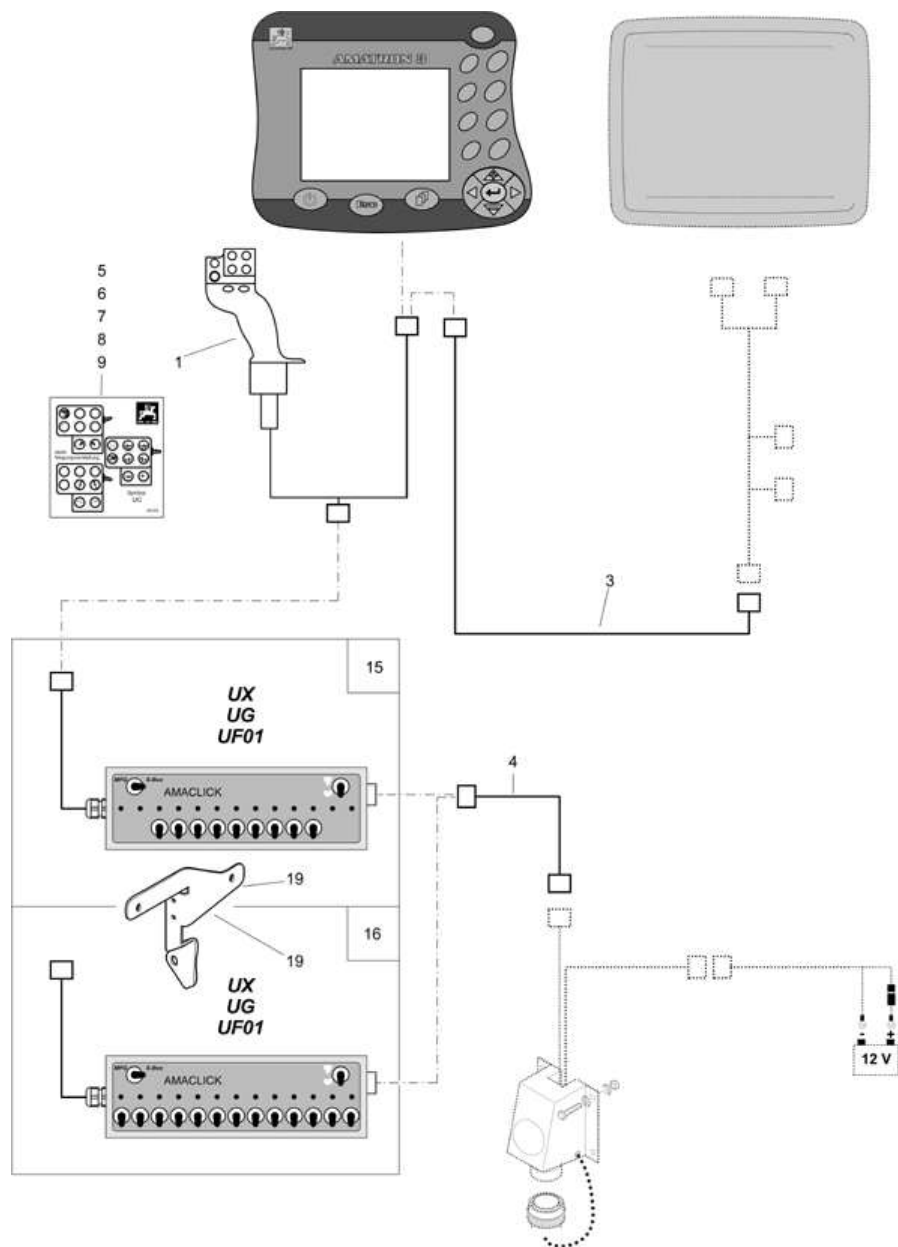


100730

транспортная лента, часть 2 (ЕТВ-000862)

Артикул	Элемент	Описание	Количество
NML	1	Больше не поставляется	1
NZ263	2	Монтажная пластина для GPS-приемника Hemisphere	1
NL294	3	Кабель соединительный для GPS-SWITCH	1
NL329	4	Соединительные кабели с сигнальным кабелем	1

Многофункциональная рукоятка (ЕТВ-000863)

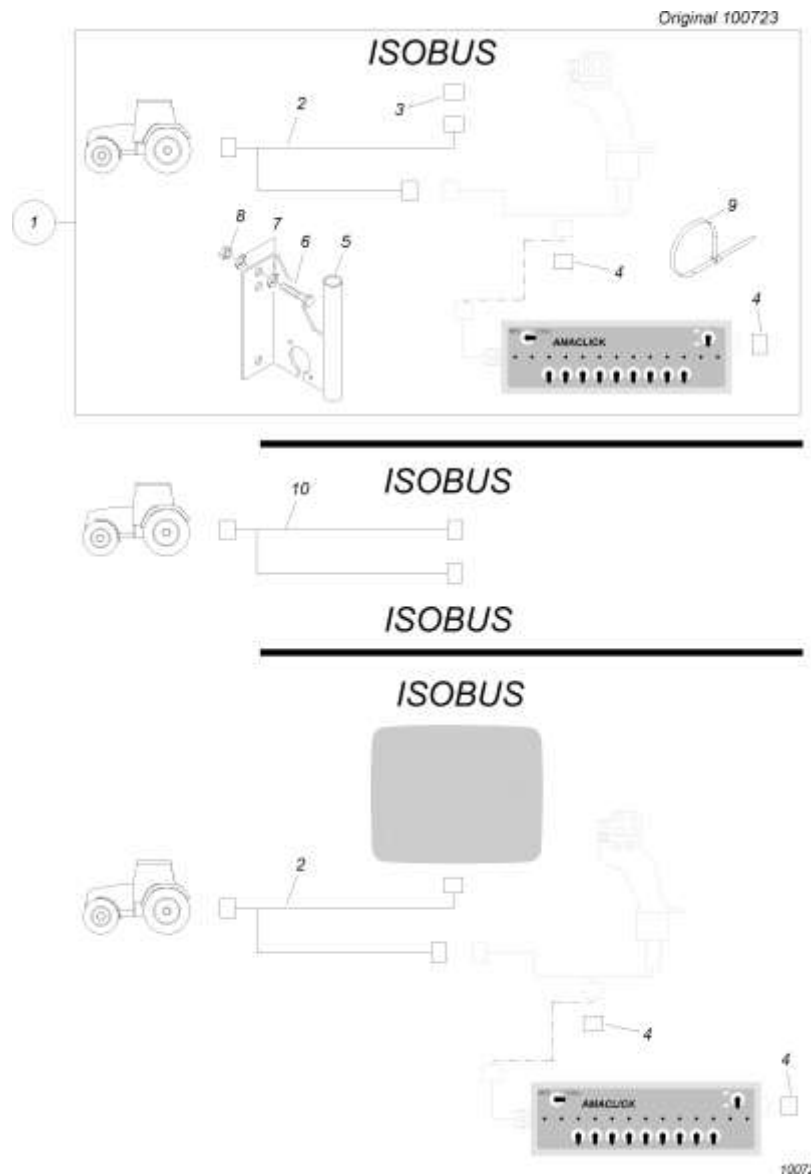


100703

Многофункциональная рукоятка (ЕТВ-000863)

Артикул	Элемент	Описание	Комментарий	Количество
NI206	1	Джойстик для АмаТрон 3 AMATRON 3		1
NL476	3	ADAPTERKABEL SUB-D 9POL AUF CPC 9POL		1
NL554	4	КАБЕЛЬ INCAB AMATRON 3 ANSCHLUSSKABEL AMATRON 3		1
ME759	5	FOLIE MFG STREUER ZA-M / ZG-B		1
ME817	6	Наклейка		1
ME888	7	FOLIE MFG PANTERA		1
ME523	8	FOLIE MFG D9/AD03/AD-P/AVANT		1
ME524	9	FOLIE MFG CIRRUS/C-12000		1
NI001	15	Приставка AMACLICK 9TB к бортовому комп. BORDRECHNER AMATRON+ UF1 UG UX	Только для опрыскивателей для защиты растений	1
NI002	16	AMAClick 13	Только для опрыскивателей для защиты растений	1
100610	19	HALTER AMACLICK	АмаТрон и терминал ССІ	1
100610	19	HALTER AMACLICK	АмаТрон	1

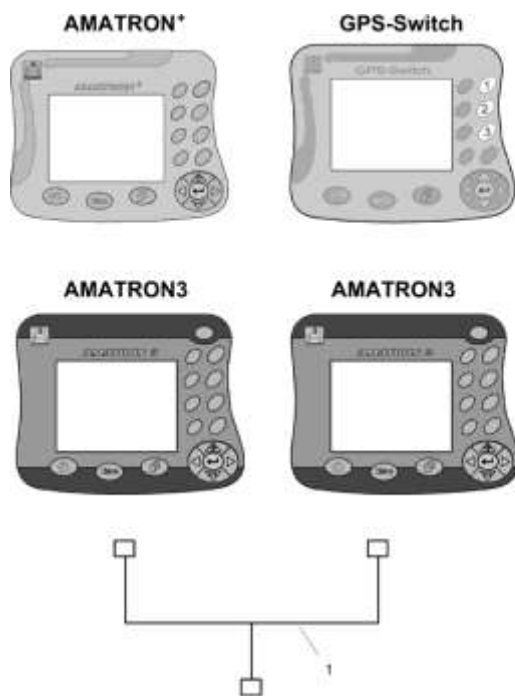
(RUS)Kabelpaket mit Adapterkabel (ETB-000864)



(RUS)Kabelpaket mit Adapterkabel (ETB-000864)

Артикул	Элемент	Описание	Количество
943407	1	КАБЕЛПАКЕТ М. АДАПТЕРКАБЕЛ	1
NL649	2	Кабель Y	1
NF386	3	Соединительный штекер ISOBUS	1
NF385	4	Штекер	1
NZ031	5	Кронштейн	1
DC178	6	Болт с шестигранной головкой ISO 4017 6x30 VA	2
DF013	7	Шайба	4
DE578	8	Гайка	2
KE032	9	Стяжка	1
NL648	10	Кабель	1

(RUS)Kabel zur Rechnerkopplung (ETB-001415)

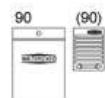
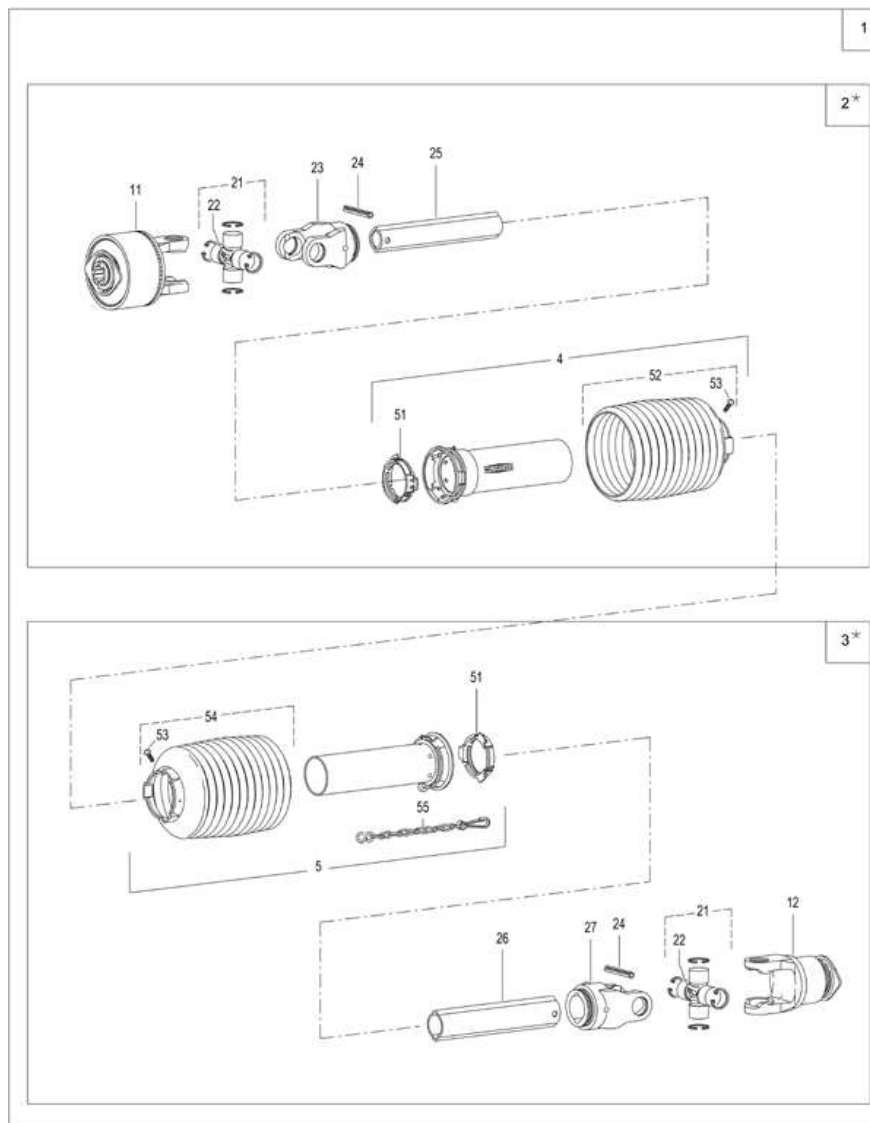


100708

(RUS)Kabel zur Rechnerkopplung (ETB-001415)

Артикул	Элемент	Описание	Количество
NL535	1	Y Кабель для AMATRON 3 (alt NL264)	1

EJ 141

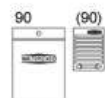
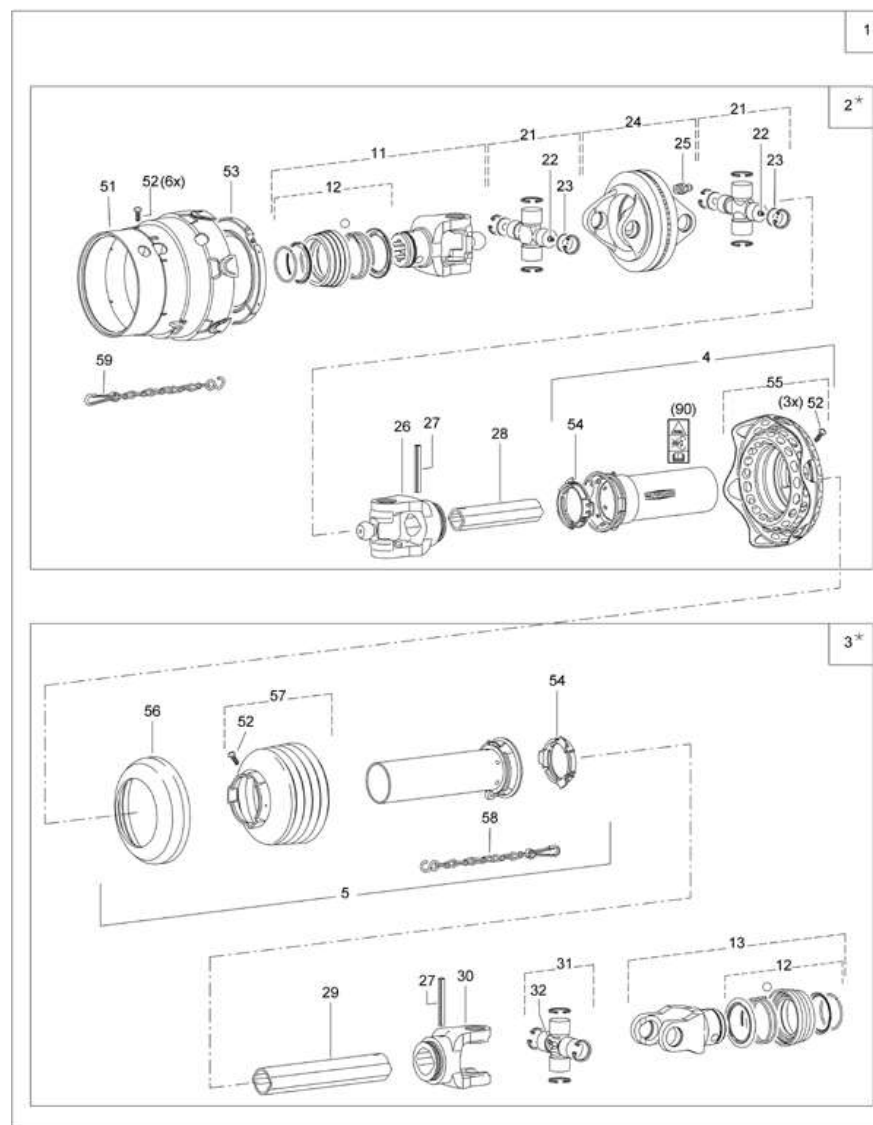


* Bei Bestellung zusätzlich Bestell-Nr. der Position 1 angeben !
 When ordering, part No. of item 1 must also be indicated !
 En cas de commande, indiquer aussi la référence du repère 1 !

карданный вал EJ141 (ЕТВ-000866)

Артикул	Элемент	Описание	Комментарий	Количество
EJ141	1	Вал карданный, 6 шлицов		1
Y116690	4	Накладка защитная		1
Y188411	5	Защита внутренняя		1
Y327859	11	Муфта		1
Y123020	12	Вилка карданного вала		1
Y044444	21	Крестовина	Поз. 21,22 !	2
Y084099	22	Ниппель для смазки		1
Y041315	23	Вилка крестовины		1
DI084	24	ШПЛ-РАЗР 8752 10X 65 ST FLZNL-720H		1
Y122819	25	Труба профильная		1
Y122820	26	Труба профильная		1
Y041318	27	Вилка крестовины		1
Y087279	51	Уплотнитель		2
Y115133	52	SCHUTZTRICHTER		1
Y365305	53	Винт		2
Y365352	54	SCHUTZTRICHTER		1
Y044321	55	Цепь удерживающая		1

EJ 442



* Bei Bestellung zusätzlich Bestell-Nr. der Position 1 angeben !
 When ordering, part No. of item 1 must also be indicated !
 En cas de commande, indiquer aussi la référence du repère 1 !

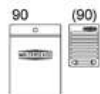
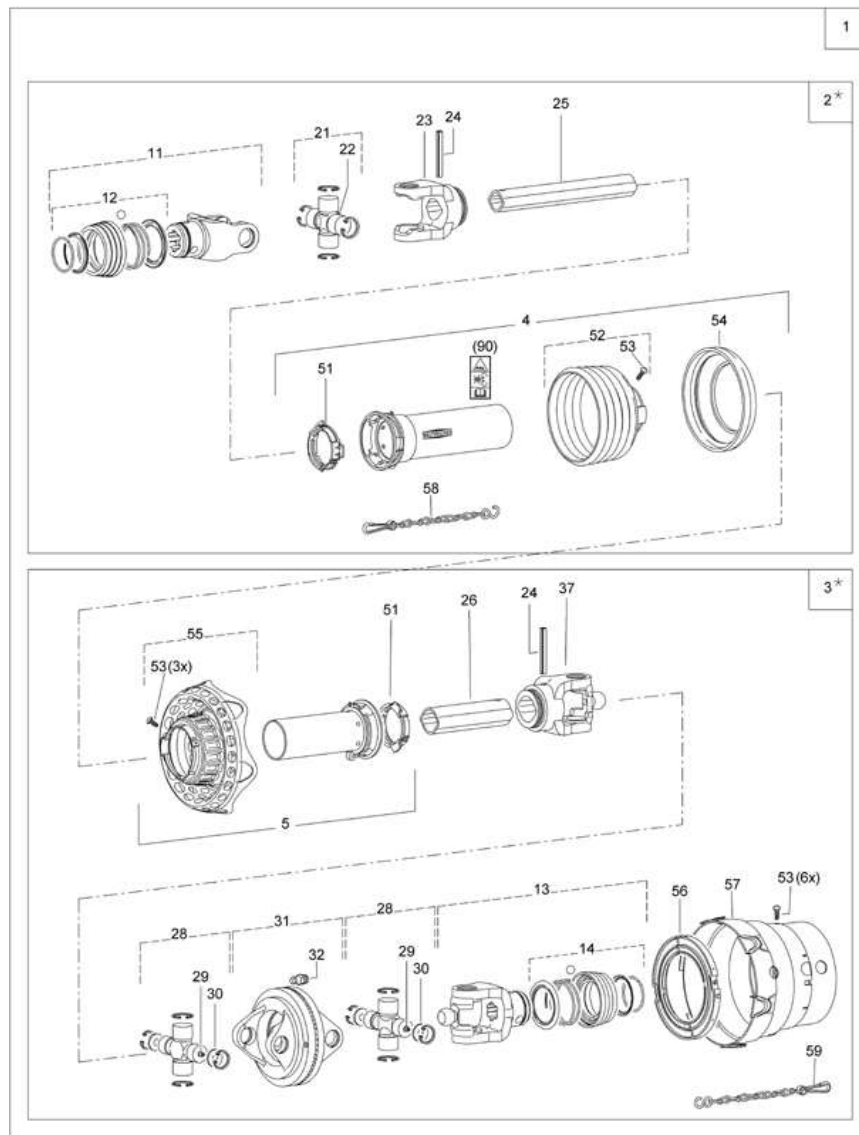
карданный вал EJ442 (ЕТВ-000867)

Артикул	Элемент	Описание	Количество
EJ442	1	Широкоугольный карданный вал WS 1 3/8 дюйма, 1410 мм, 6-шлицевой	1
Y116586	4	Защита вала внешняя	1
Y368677	5	Защита кожуха	1
Y134544	11	Вилка	1
Y135048	12	Комплект вилки карданного вала	2
Y133832	13	Вилка	1
Y116555	21	Крестовина	2
Y043427	22	Нипель для смазки	2
Y164467	23	Ronde	2
Y384515	24	Вилка крестовины	1
Y020672	25	SCHMIERNIP. 71412 AM 8X1	1
Y366885	26	# Вилка крестовины	1
DI084	27	ШПЛ-РАЗР 8752 10X 65 ST FLZNL-720H	1
Y135937	28	Труба	1
Y135938	29	Труба профильная	1
Y041068	30	Вилка крестовины	1
Y044439	31	Крестовина	1
Y084099	32	Ниппель для смазки	1
Y134399	51	Защита вала	1
Y365305	52	Винт	10
Y365716	53	Кольцо для вала	1
Y087279	54	Уплотнитель	2
Y134845	55	Манжета защитная	1

карданный вал EJ442 (ETB-000867)

Артикул	Элемент	Описание	Количество
Y359471	56	Stützring	1
Y365346	57	SCHUTZTRICHTER	1
Y044321	58	Цепь удерживающая	1
Y382078	59	Haltekette	1
Y118745	90	Bed-Anl. u.Gefahrenhinweis-Aufkleber	1

EJ 443



* Bei Bestellung zusätzlich Bestell-Nr. der Position 1 angeben !
 When ordering, part No. of item 1 must also be indicated !
 En cas de commande, indiquer aussi la référence du repère 1 !

карданный вал EJ443 (ЕТВ-000868)

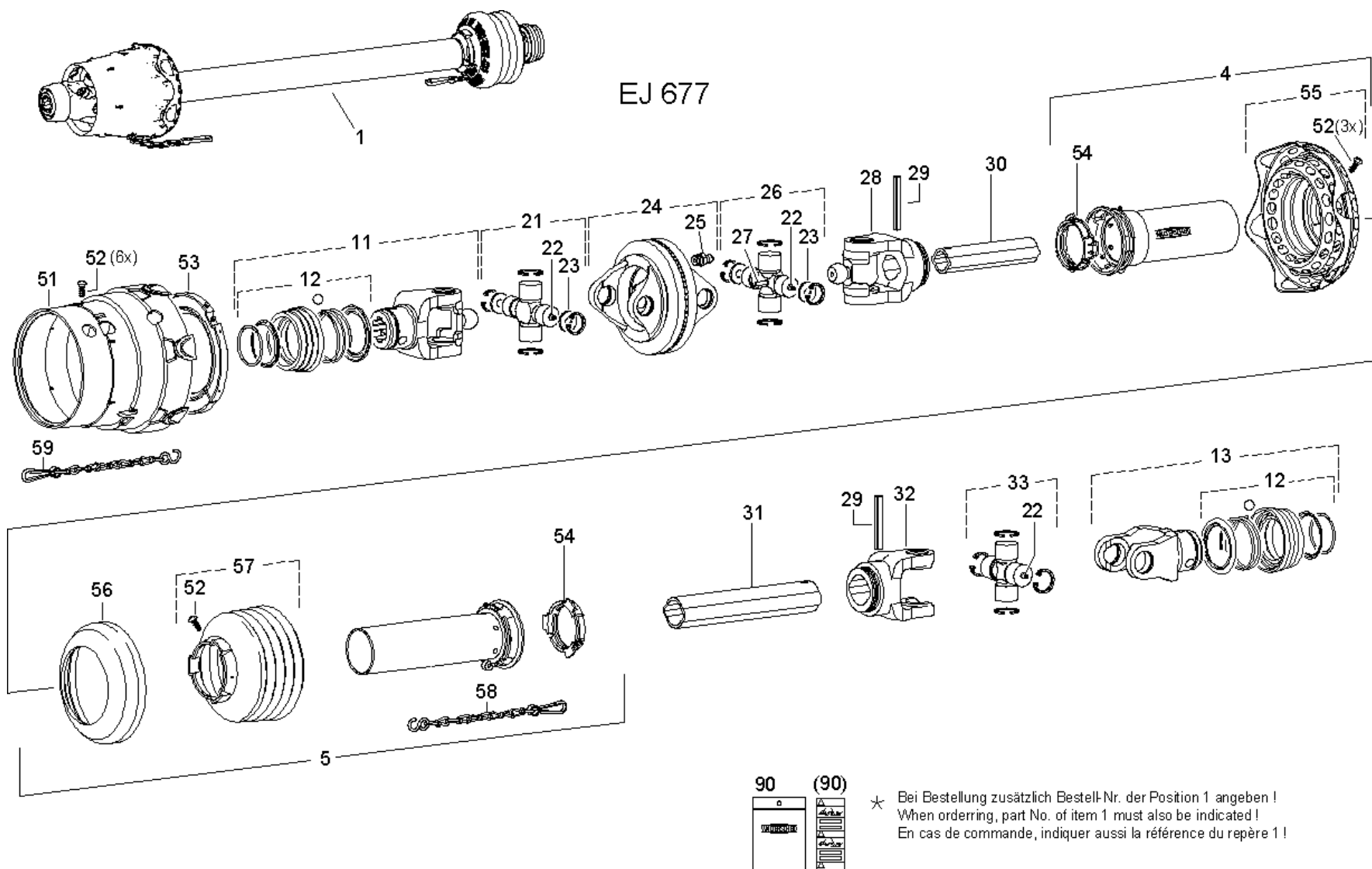
Артикул	Элемент	Описание	Количество
EJ443	1	Широкоуг. карданный вал WS д. рос. трак. 1 3/8 дюйма 1810 мм 8 x 32 x 38 мм	1
Y368678*	4	SC-Rohr 260 mm kz., SC-Trich. 2 Rip. kz.	1
Y116724*	5	Innere Schutzhä., SC-Rohr 460 mm kürz.	1
Y135575*	11	Вилка	1
Y136167*	12	"ASE-Verschluß komplett; Größe B"	1
Y134544*	13	Вилка	1
Y135048*	14	Комплект вилки карданного вала	1
Y044439*	21	Крестовина	1
Y084099*	22	Ниппель для смазки	1
Y041065*	23	Вилка	1
DI084*	24	ШПЛ-РАЗР 8752 10X 65 ST FLZNL-720H	1
Y135936*	25	Труба профильная	1
Y109416*	26	# Труба профильная	1
Y116555*	28	Крестовина	2
Y043427*	29	Нипель для смазки	2
Y164467*	30	Ronde	4
Y384515*	31	Вилка крестовины	1
Y020672*	32	SCHMIERNIP. 71412 AM 8X1	1
Y366886*	37	Вилка крестовины	1
Y087279*	51	Уплотнитель	2
Y365346*	52	SCHUTZTRICHTER	1
Y365305*	53	Винт	10
Y359471*	54	Stützring	1

карданный вал EJ443 (ETB-000868)

Артикул	Элемент	Описание	Количество
Y134845*	55	Манжета защитная	1
Y365716*	56	Кольцо для вала	1
Y134399*	57	Защита вала	1
Y044321*	58	Цепь удерживающая	1
Y382078*	59	Haltekette	2
Y118745*	90	Bed-Anl. u.Gefahrenhinweis-Aufkleber	1

***Внимание! При заказе уточнить артикул вышестоящего узла.**

Карданный вал EJ677 - W80 1010 мм, 1 3/8 дюйм, 6-шлицевой (ЕТВ-000005844)



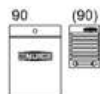
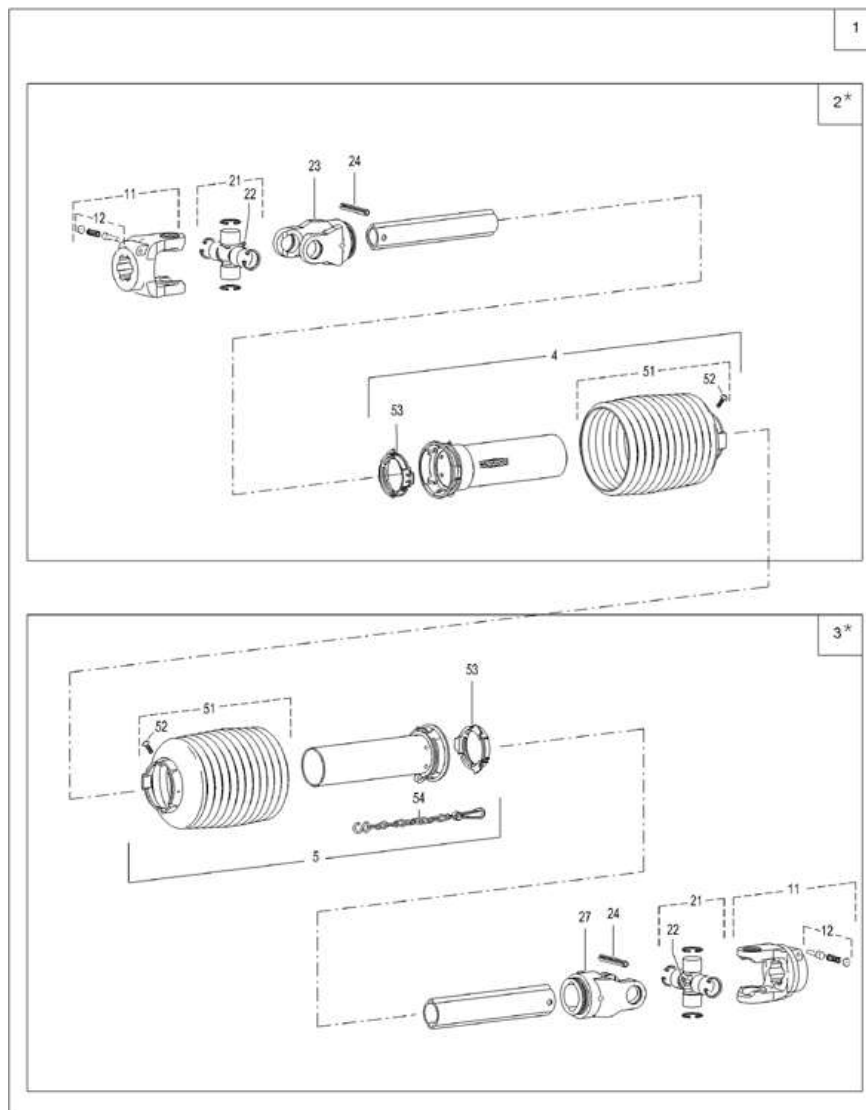
Карданный вал EJ677 - W80 1010 мм, 1 3/8 дюйм, 6-шлицевой (ЕТВ-0000005844)

Артикул	Элемент	Описание	Количество
EJ677	1	Карданный вал Walterscheid W80 1010 мм, 1 3/8 дюйма, 6-шлицевой	1
Y116472	4	Защита вала внешняя 275 мм	1
YY01687	5	SCHUTZHAELFTE INNEN	1
YY01688	11	ASGE-GABEL KPL.	1
YY01682	12	ASE-VERSCHLUSS KPL.	2
YY01681	13	ASGE-GABEL KPL.	1
Y116550	21	Крестовина	1
YY00437	22	SCHLAG-SCHMIERNIPPEL	3
Y164466	23	Ronde	4
YY01689	24	DOPPELGABEL M. SCHMIERNIPPEL	1
Y020672	25	SCHMIERNIP. 71412 AM 8X1	1
YY01690	26	KREUZGARNITUR KPL.	1
YY01691	27	SCHLAUCH-SCHMIERNIPPEL	2
YY01692	28	RILLENGABEL	1
DI084	29	ШПЛ-РАЗР 8752 10X 65 ST FLZNL-720H	2
Y135936	30	Труба профильная	1
Y136155	31	Труба профильная	1
Y041318	32	Вилка крестовины	1
Y044439	33	Крестовина	1
Y134400	51	Корпус защитный	1
Y365305	52	Винт	10
Y365717	53	Уплотнение	1
Y087279	54	Уплотнитель	2

Карданный вал EJ677 - W80 1010 мм, 1 3/8 дюйм, 6-шлицевой (ЕТВ-0000005844)

Артикул	Элемент	Описание	Количество
Y134845	55	Манжета защитная	1
YY01603	56	STUETZRING	1
YY01693	57	SCHUTZTRICHTER RP12	1
Y044321	58	Цепь удерживающая	1
Y382078	59	Haltekette	1
Y118745	290	Bed-Anl. u.Gefahrenhinweis-Aufkleber	1

EJ 101



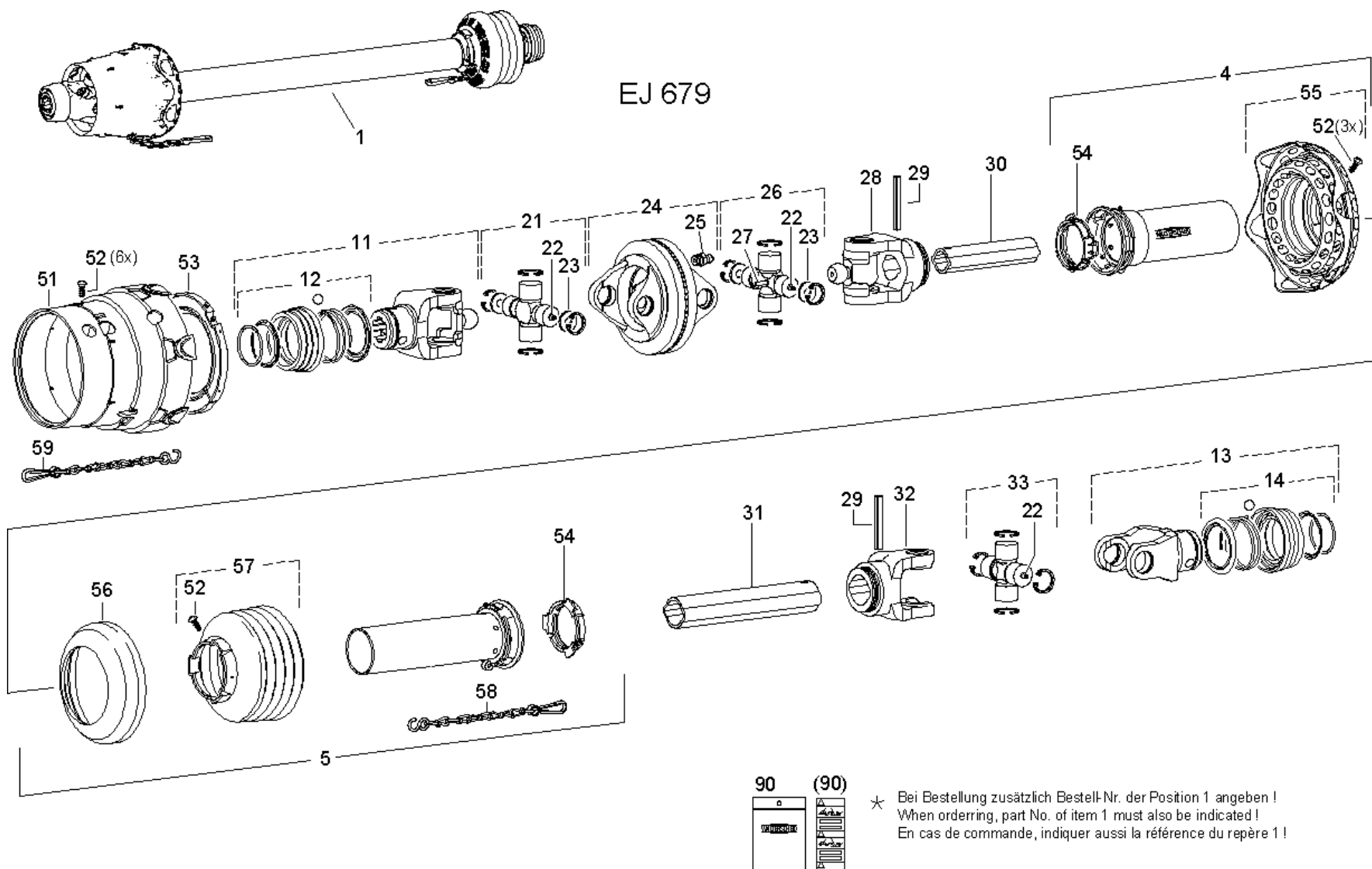
★ Bei Bestellung zusätzlich Bestell-Nr. der Position 1 angeben !
When ordering, part No. of item 1 must also be indicated !
En cas de commande, indiquer aussi la référence du repère 1 !
При заказе укажите дополнительно номер заказа первой позиции!

(RUS)Gelenkwelle EJ101 (ETB-000870)

Артикул	Элемент	Описание	Количество
EJ101	1	Вал карданный, 6 шлицов для привода донной ленты	1
YY00027*	4	AEUSSERE SCHUTZHAELFTE	1
YY00028*	5	INNERE SCHUTZHAELFTE	1
Y040154*	11	Вилка с фиксатором AG2100-1 3/8"(6)	2
Y339107*	12	Schiebestift kpl.	2
1412200	21	Набор крестовой в сборе W2100	1
Y084099*	22	Ниппель для смазки	2
Y040444*	23	Корпус крестовины	1
DI071*	24	Штифт	1
Y040456*	27	Корпус крестовины	1
YY00031*	51	SCHUTZTRICHTER	2
Y365305*	52	Винт	2
Y359005*	53	Кольцо уплотнительное	2
Y044321*	54	Цепь удерживающая	2

***Внимание! При заказе уточнить артикул вышестоящего узла.**

Карданный вал EJ679 - 1360 мм 1 3/8 дюйм, 8x32x38, с вилкой для России (ЕТВ-000005849)



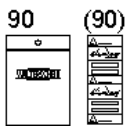
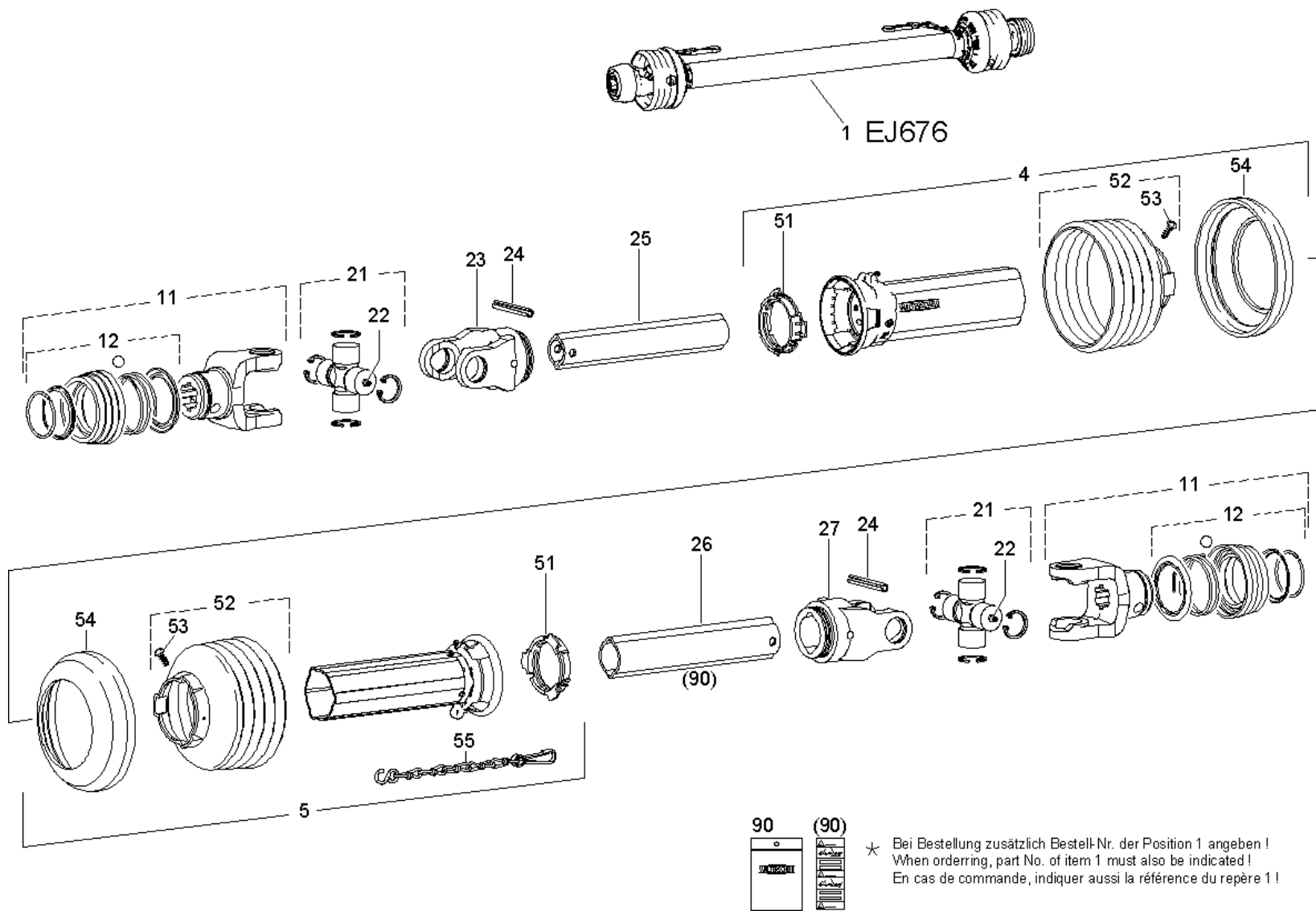
Карданный вал EJ679 - 1360 мм 1 3/8 дюйм, 8x32x38, с вилкой для России (ЕТВ-0000005849)

Артикул	Элемент	Описание	Количество
EJ679	1	Карданный вал Walterscheid 1360 мм 1 3/8 дюйма, 8x32x38, вилка для России	1
Y116586	4	Защита вала внешняя	1
YY01677	5	SCHUTZHAELFTE INNEN	1
YY00024	11	Вилка	1
Y136167	12	"ASE-Verschluß komplett; Größe B"	1
YY01681	13	ASGE-GABEL KPL.	1
YY01682	14	ASE-VERSCHLUSS KPL.	1
Y116550	21	Крестовина	1
YY00437	22	SCHLAG-SCHMIERNIPPEL	3
Y164466	23	Ronde	4
YY01689	24	DOPPELGABEL M. SCHMIERNIPPEL	1
Y020672	25	SCHMIERNIP. 71412 AM 8X1	1
YY01690	26	KREUZGARNITUR KPL.	1
YY01691	27	SCHLAUCH-SCHMIERNIPPEL	1
YY01692	28	RILLENGABEL	1
DI084	29	ШПЛ-РАЗР 8752 10X 65 ST FLZNL-720H	2
Y135937	30	Труба	1
Y135938	31	Труба профильная	1
Y041318	32	Вилка крестовины	1
Y044439	33	Крестовина	1
Y134400	51	Корпус защитный	1
Y365305	52	Винт	10
Y365717	53	Уплотнение	1

Карданный вал EJ679 - 1360 мм 1 3/8 дюйм, 8x32x38, с вилкой для России (ЕТВ-0000005849)

Артикул	Элемент	Описание	Количество
Y087279	54	Уплотнитель	2
Y134845	55	Манжета защитная	1
YY01603	56	STUETZRING	1
YY01693	57	SCHUTZTRICHTER RP12	1
Y044321	58	Цепь удерживающая	1
Y382078	59	Haltekette	1
Y118745	300	Bed-Anl. u.Gefahrenhinweis-Aufkleber	1

Карданный вал EJ676 - 710 1 3/8 дюйм(6)/1 3/8 дюйм(6) (ETB-0000005850)

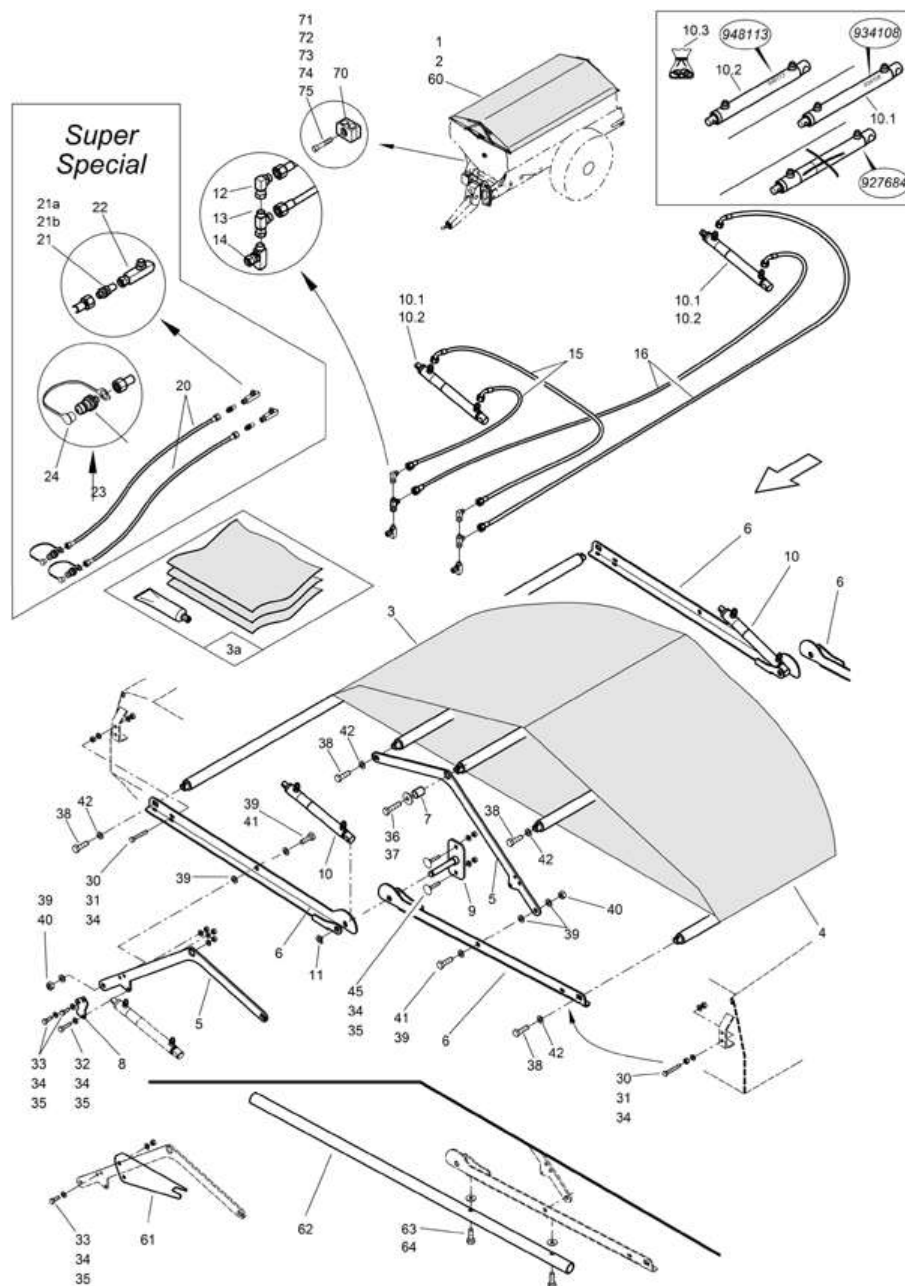


* Bei Bestellung zusätzlich Bestell-Nr. der Position 1 angeben!
 When ordering, part No. of item 1 must also be indicated!
 En cas de commande, indiquer aussi la référence du repère 1!

Карданный вал EJ676 - 710 1 3/8 дюйм(6)/1 3/8 дюйм(6) (ЕТВ-0000005850)

Артикул	Элемент	Описание	Количество
EJ676	1	GW W25/25-2300- 710-AG-KZV/AG-KZV	1
YY01699	4	SCHUTZHAELFTE AUSSEN	1
YY01680	5	SCHUTZHAELFTE INNEN	1
YY01681	11	ASGE-GABEL KPL.	2
YY01682	12	ASE-VERSCHLUSS KPL.	2
YY01683	21	KREUZGARNITUR KPL.	2
YY00437	22	SCHLAG-SCHMIERNIPPEL	2
Y041315	23	Вилка крестовины	1
DI084	24	ШПЛ-РАЗР 8752 10X 65 ST FLZNL-720H	1
YY01684	25	PROFILROHR	1
YY01685	26	PROFILROHR	1
Y041318	27	Вилка крестовины	1
Y087279	51	Уплотнитель	2
YY01693	52	SCHUTZTRICHTER RP12	1
Y365305	53	Винт	2
Y359471	54	Stützring	2
Y044321	55	Цепь удерживающая	1
Y118745	180	Bed-Anl. u.Gefahrenhinweis-Aufkleber	2

откидной защитный тент (ЕТВ-000872)



откидной защитный тент (ETB-000872)

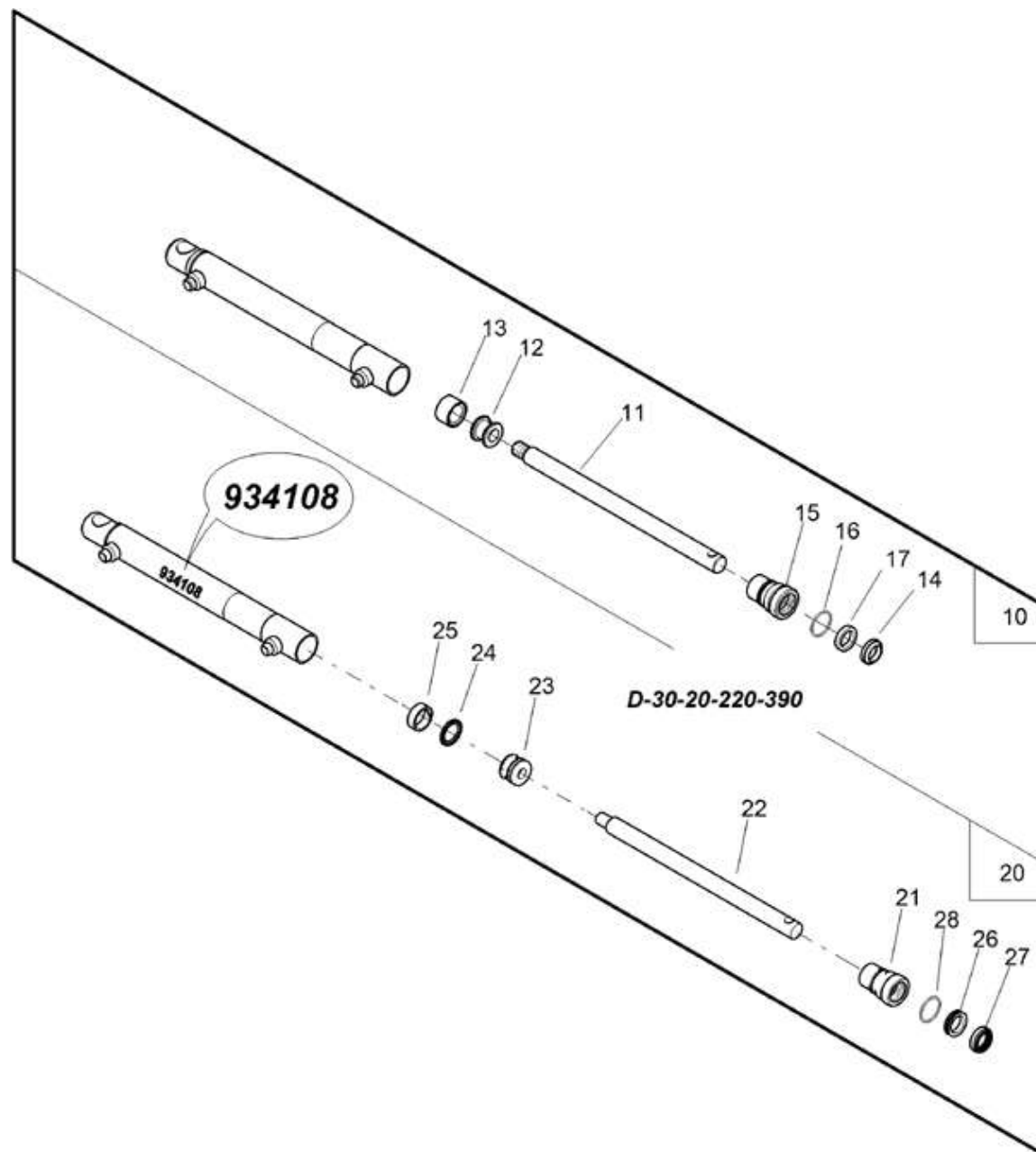
Артикул	Элемент	Описание	Комментарий	Количество
945750	1	ABDECKSCHWENKPLANE MIT HYD. BETAETIGUNG		1
945749	2	Тент защитный откидной,с гидро-приводом Для ZG-B SPECIAL ZG-B SUPER		1
929543	3	Тент откидной защитный		1
975430	3a	Ремкомплект для защитного тента		1
929456	4	Труба опорная		5
929457	5	Растяжка		4
929459	6	Рычаг откидной		4
929542	7	Втулка		2
929458	8	Соединение		2
929541	9	Цапфа		2
NML	10	Больше не поставляется	[без иллюстраций] Версия 927684 (D-30-20-220-350) поз 16-23 ! Отдельные детали смотрите на следующей странице!	1
NML	10.1	Больше не поставляется		1
948113	10.2	ГИДР-ЦИЛИНДР D- 30-20-220-350 (02/К3/80) (СБ)		2
948119	10.3	Ремкомплект для 948113		1
114657	11	SICHERUNGSRING D=16		1
GC627	12	Угловой штуцер ISO 8434-1-SWOE-L8 VZ		1
GC766	13	Т-образный штуцер ISO 8434-1-SWORT-L8 VA		1
GD1233	14	Дроссельный клапан L8	Precis / drive	1
GB191	15	Гидравлический шланг DN06 L=2000 mm		2
GB341	16	Гидравлический шланг DN06 L=6100 mm		2

откидной защитный тент (ЕТВ-000872)

Артикул	Элемент	Описание	Комментарий	Количество
GB186	20	Гидравлический шланг DN06 L=2500 mm	ВНИМАНИЕ! Позиции 20-24 только для Специальный/Супер!	2
GC173	21	Прямое переборочное резьбовое соединение ISO 8434-1-BHSLN-L8 VZ		2
DF061	21a	Шайба		2
DF431	21b	Шайба		2
GD1235	22	Дроссельный клапан L8		1
GD052	23	Штекер быстроразъемного соединения 241-1A 12,5 8L-14x1,5		2
GD008	24	Пылезащитный колпак для штекера 12,5		2
DB047	30	Болт с шестигранной головкой ISO 4014 10x80 VA		4
DE036	31	Гайка		8
DB154	32	Болт с шестигранной головкой ISO 4014 10x50 VA		2
DC067	33	Болт с шестигранной головкой ISO 4017 10x30 VA		4
DF033	34	ШБ 7090 10,5X20X2 A2 ALTERN. DIN 125		32
DE538	35	Гайка		1
DB385	36	Болт с шестигранной головкой ISO 4014 16x60 VA		2
DF248	37	ШБ 7093-1 17X50X3 A2		2
DC209	38	Болт с шестигранной головкой ISO 4017 16x40 VA		8
DF078	39	Шайба		12
DE242	40	Гайка		4
DC209	41	Болт с шестигранной головкой ISO 4017 16x40 VA		4
DF364	42	Шайба		8

откидной защитный тент (ЕТВ-000872)

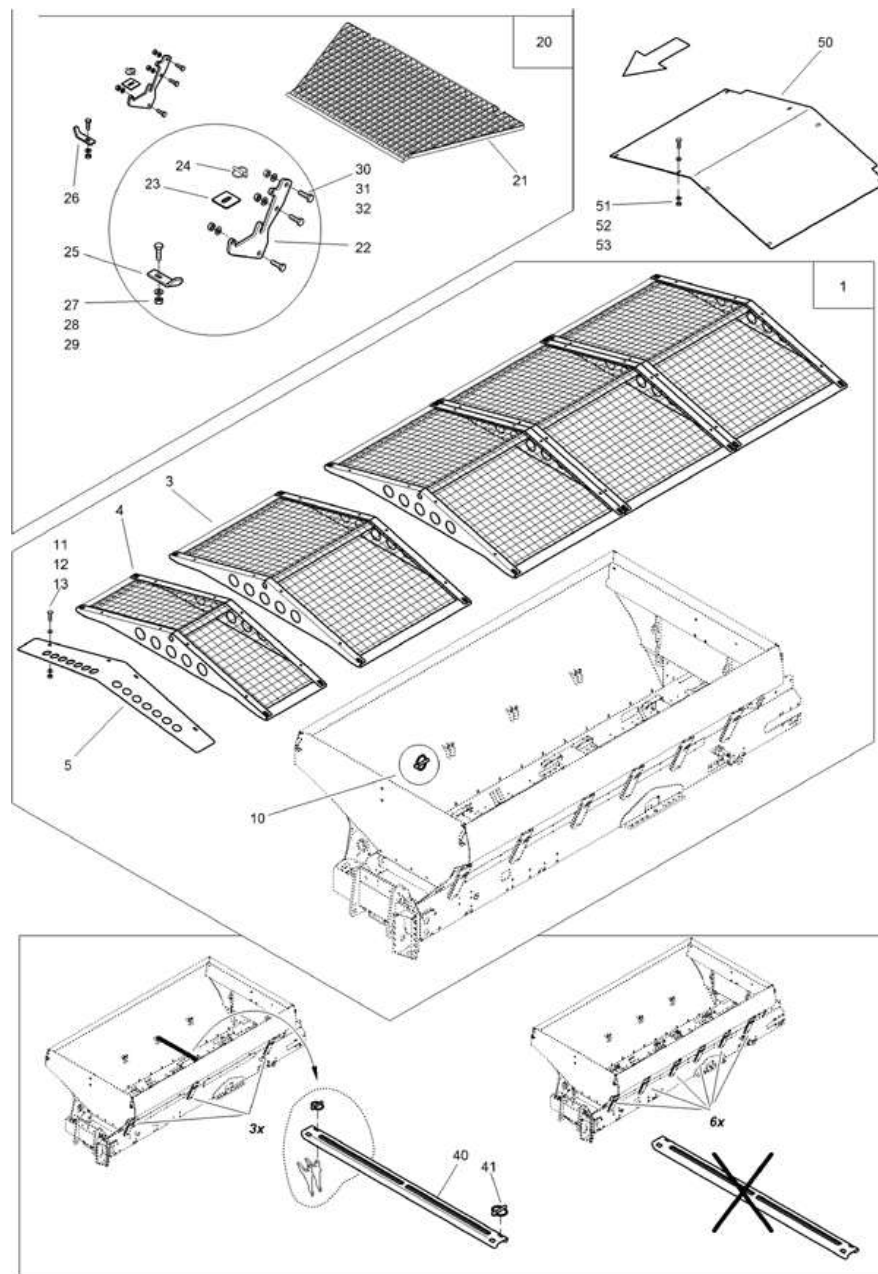
Артикул	Элемент	Описание	Комментарий	Количество
DA351	45	Болт с круглой головкой DIN 603 10x25 VA		4
945748	60	Тент защитный откидной с мех. приводом	Поз. 3-7, 11, 30, 61, 33, 34, 36-41, 61-74 !	1
929637	61	Ограничитель		2
929636	62	Трубка для управления		1
DC077	63	Болт с шестигранной головкой ISO 4017 10x55 VA		2
DF095	64	Шайба		2
KE126	70	Корпус зажима		2
DA555	71	Болт с цилиндрической головкой ISO 4762 6x35 VA		1
DE578	72	Гайка		1
DF011	73	Шайба		1
DF013	74	Шайба		1
DF432	75	Шайба		1
929289	1000	Защитный откидной тент с Гидравлическое управление через AmaTron	Доступны только отдельные детали.	1



гидроцилиндр (ЕТВ-000873)

Артикул	Элемент	Описание	Комментарий	Количество
NML	10	Больше не поставляется	Версия 927684 (D-30-20-220-350) поз 11-17 !	1
913842	11	Шток поршня		1
913840	12	Поршень		1
FC141	13	Уплотнитель компактный		1
FB004	14	Чистик		1
927537	15	ZYLINDERKOPF		1
FC448	16	# Кольцо уплотнительное		1
FC036	17	Уплотнитель		1
NML	20	Больше не поставляется	Версия 934108 (D-30-20-220-350) поз 21-28 !	1
934106	21	Головка цилиндра		1
934105	22	Шток цилиндра		1
932212	23	Поршень		1
FC345	24	Кольцо уплотнительное поршня		1
FC335	25	Втулка		1
FC351	26	Уплотнитель		1
FB026	27	Кольцо		1
FC448	28	# Кольцо уплотнительное		1

просеивающая решетка ZG-B 5500 ZG-B 8200/растяжка бункера (ЕТВ-000874)



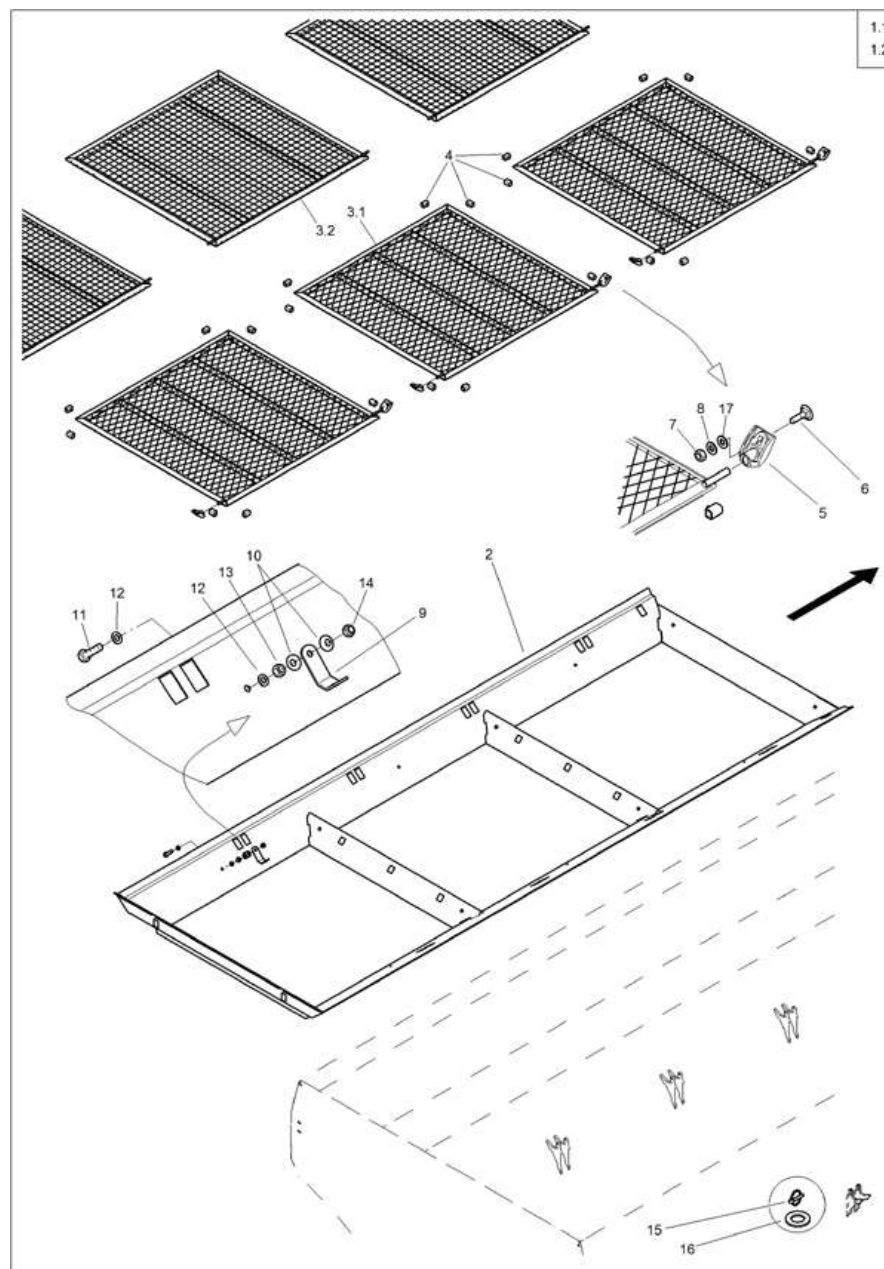
просеивающая решетка ZG-B 5500 ZG-B 8200/растяжка бункера (ЕТВ-000874)

Артикул	Элемент	Описание	Количество
NML	1	Больше не поставляется	1
2851100	3	РЕШЕТКА II ZG-B (02) (СУ)	4
953258	4	Решетка в сборе	1
929558	5	Решётка	1
DG088	10	Шплинт с фиксатором	18
DC031	11	Болт с шестигранной головкой ISO 4017 8x20 VA	4
DF176	12	Шайба	8
DE537	13	Гайка	1
NML	20	Больше не поставляется	1
951863	21	SIEBROSTE (02)	1
951864	22	SIEBSTUETZE (02)	2
951865	23	SICHERUNGSPLATTE (02)	2
DG135	24	ОТКД-ШТЕ 11023 10X55 (B06) AWN020401	1
NML	25	Больше не поставляется	1
NML	26	Больше не поставляется	1
DC066	27	Болт с шестигранной головкой ISO 4017 10x30 8.8 VZ	2
DF032	28	Шайба ISO 7090 - 10,5x20x2 - St A2G	2
DE081	29	Гайка	2
DC095	30	Болт с шестигранной головкой ISO 4017 12x35 8.8 VZ	6
DF045	31	Шайба	6
DE082	32	Контргайка ISO 7042 - M12 8 - A2G	6
930703	40	Держатель двойной опоры	3
DG088	41	Шплинт с фиксатором	6

просеивающая решетка ZG-B 5500 ZG-B 8200/растяжка бункера (ЕТВ-000874)

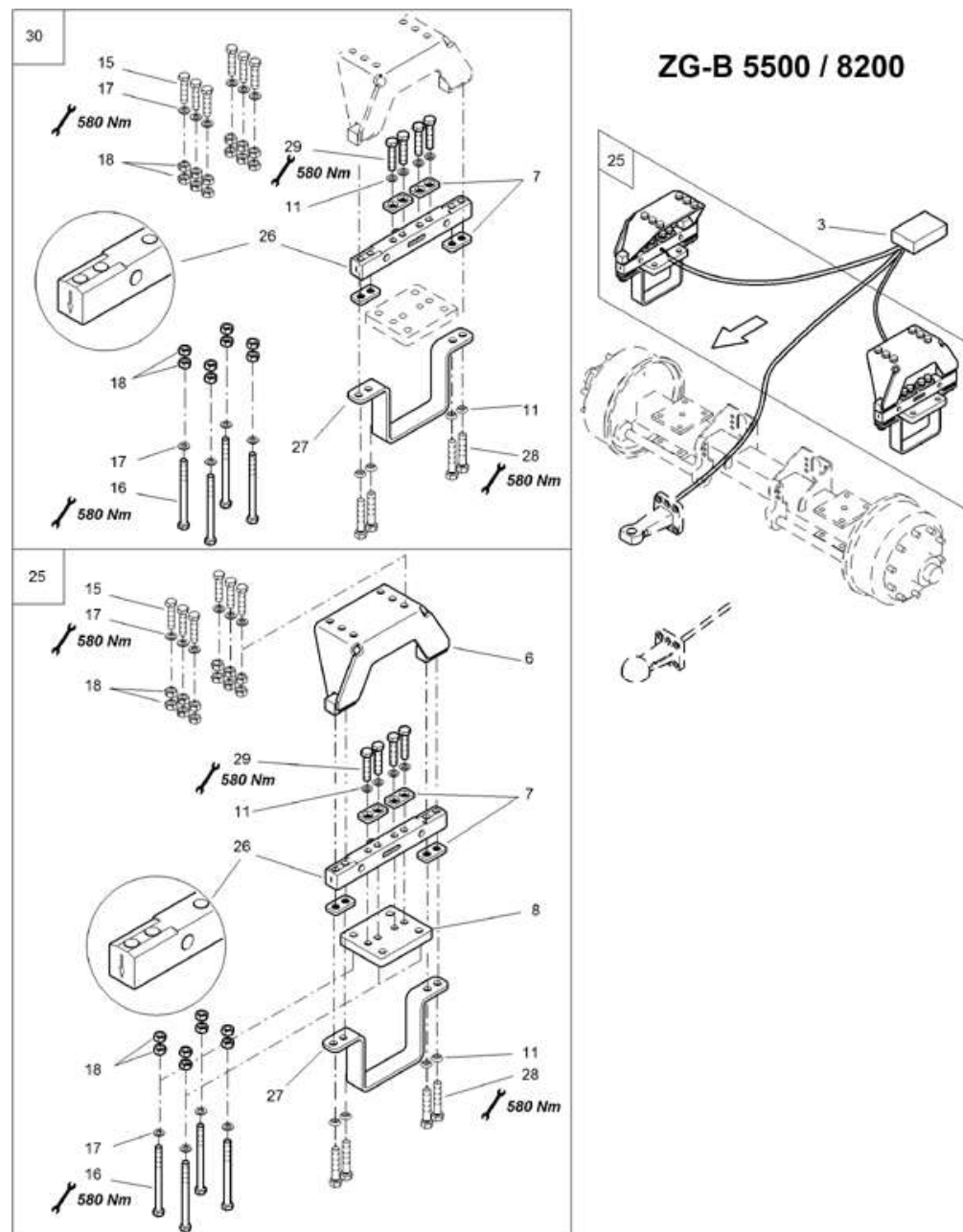
Артикул	Элемент	Описание	Количество
930164	50	ABDECKBLECH (02)	1
DC031	51	Болт с шестигранной головкой ISO 4017 8x20 VA	8
DE537	52	Гайка	1
DF176	53	Шайба	16

просеивающая решетка мелкая ZG-B 5500 ZG-B 8200 (ETB-000875)



просеивающая решетка мелкая ZG-B 5500 ZG-B 8200 (ETB-000875)

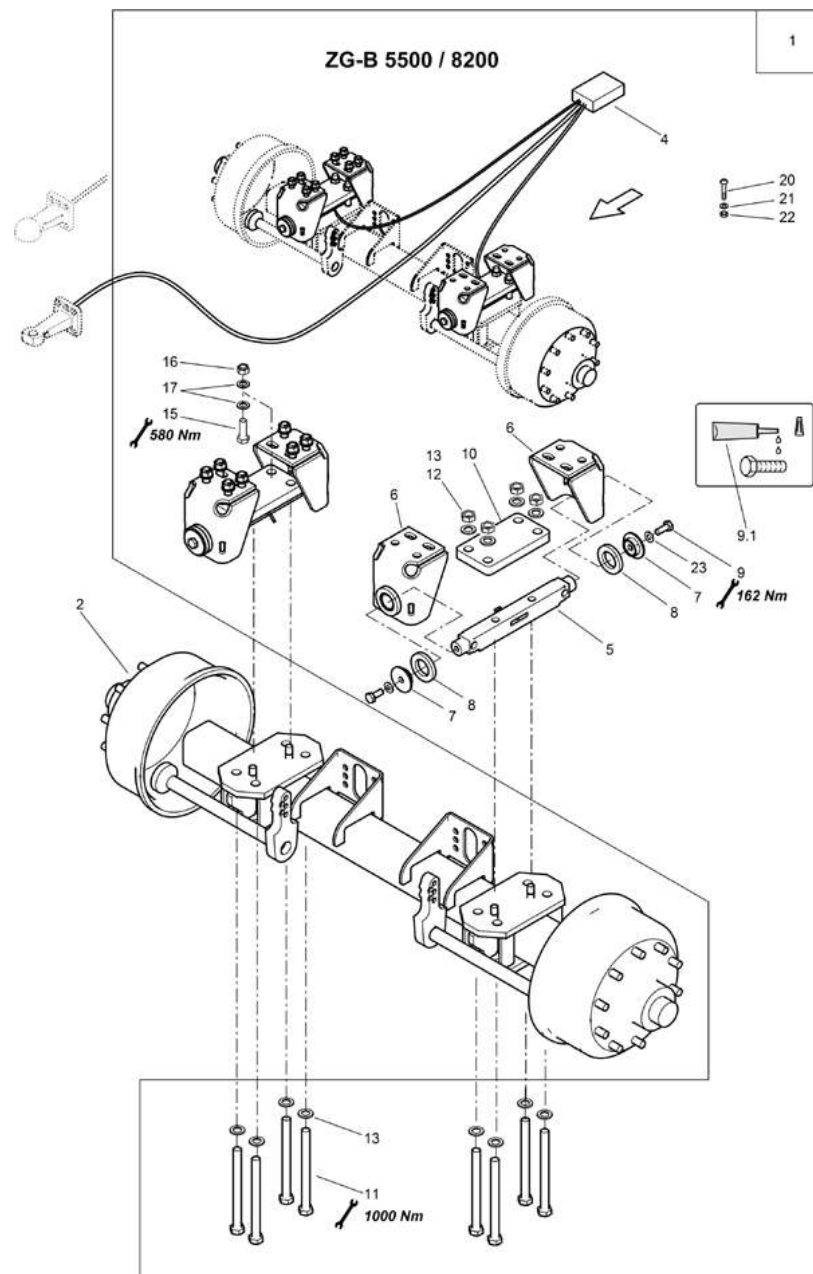
Артикул	Элемент	Описание	Количество
936409	1.1	SIEBROSTE VORM.	1
946805	1.2	SIEBROSTE VORM.	1
929544	2	RAHMEN (02/K5)	1
927891	3.1	РЕШЕТКА ПРОСЕИВАЮЩАЯ (02) (СУ)	3
946804	3.2	Решетка просеивающая	3
113891	4	ПРОКЛАДКА FM AR164 EPAMOULD 660D30 (14)	1
120691	5	SCHARNIER	1
DA340	6	Болт с круглой головкой DIN 603 8x25 VA	6
DE537	7	Гайка	1
DF176	8	Шайба	6
912046	9	VERRIEGELUNG	3
HE009	10	Шайба тарельчатая	6
DC072	11	Болт с шестигранной головкой ISO 4017 10x40 VA	3
DF033	12	ШБ 7090 10,5X20X2 A2 ALTERN. DIN 125	6
DE036	13	Гайка	3
DE538	14	Гайка	1
DG088	15	Шплинт с фиксатором	4
DF095	16	Шайба	4
DF279	17	ШБ 34816 8,4X24X2 PA66 NT	6



измерение веса (ЕТВ-000876)

Артикул	Элемент	Описание	Комментарий	Количество
NI196	3	Устройство счетное		1
927640	6	OBERTEIL (02)		1
927638	7	KONUSPLATTE (02)		4
927639	8	WIEGEUNTERPLATTE (02)		1
DF341	11	Шайба		8
DB394	15	Болт с шестигранной головкой ISO 4014 20x80 10.9 VZ		12
DB449	16	Болт с шестигранной головкой ISO 4014 20x220 10.9 VZ		8
DF095	17	Шайба		20
DE051	18	Гайка		40
NML	25	Больше не поставляется	2x Поз 6, 8, 26, 27, 8x Поз 7, 16, 28, 29, 16x Поз 11, 12x Поз 15, 20x Поз 17, 40x Поз 18 !	1
NML	26	Больше не поставляется		1
934156	27	SICHERUNGSBLECH (02)		1
DB436	28	Болт с шестигранной головкой ISO 4014 20x110 10.9 VZ		4
DB114	29	Болт с шестигранной головкой ISO 4014 20x100 10.9 VZ		4
934157	30	#0 WAAGE UMRUESTSATZ	2x Поз 26, 27, 8x Поз 7, 16, 28, 29, 16x Поз 11, 12x Поз 15, 20x Поз 17, 40x Поз 18 !	1

Весы (размер фланца 2000 мм) (ЕТВ-000877)



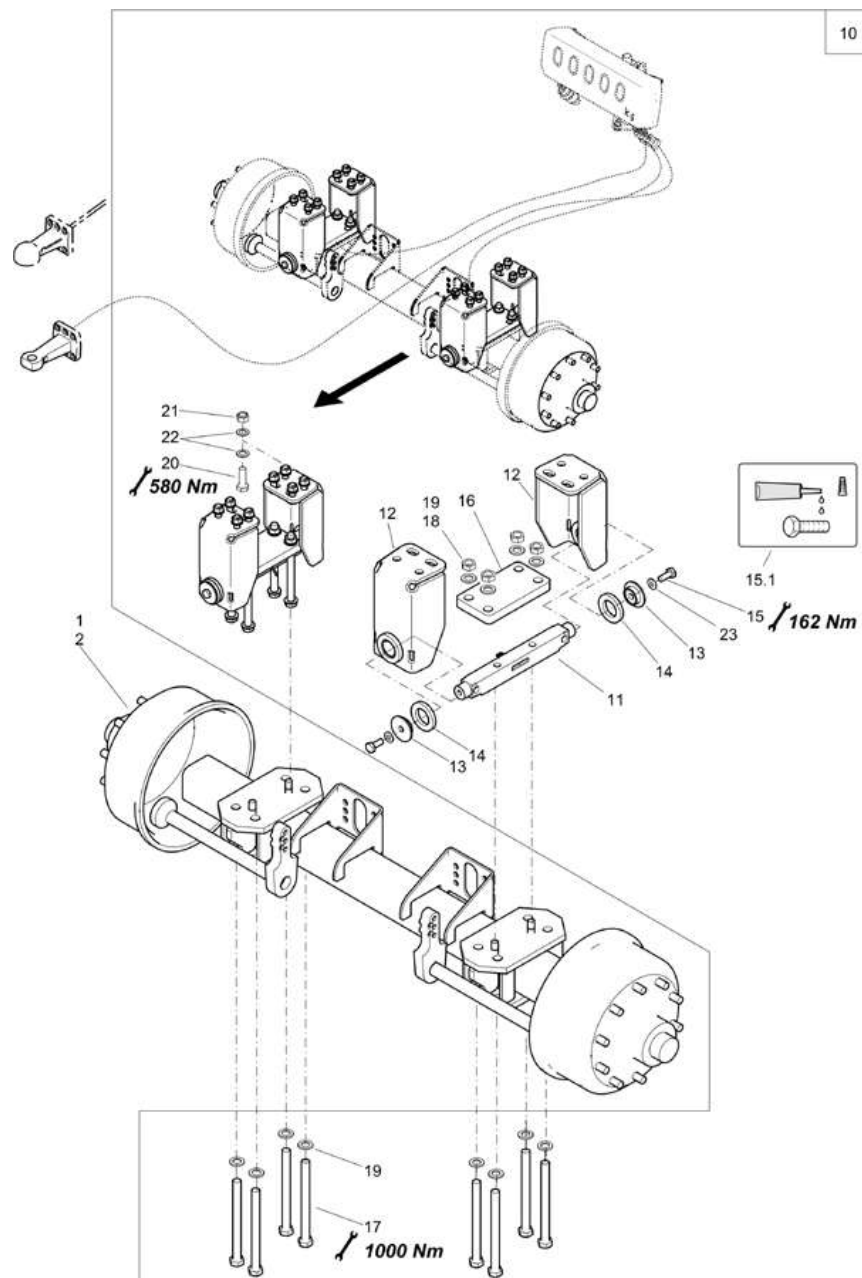
Весы (размер фланца 2000 мм) (ЕТВ-000877)

Артикул	Элемент	Описание	Комментарий	Количество
NML	1	Больше не поставляется	Включает пункты 4-22!	1
LA138	2	Тормозная ось 2000 мм 10/280/335	Отдельные детали как на оси LA108 (рис. В7)	1
107885	3	# Серьга D=40 W с весовой системой для ZG-B Drive и Ultra Hydro		1
107886	3.1	ZUGKUGELKUPPLUNG K80 W VORM. (SRG)		1
NI196	4	Устройство счетное		1
NH069	5	Датчик взвешивающего устройства		2
934341	6	Кронштейн		4
934335	7	Шайба		4
934334	8	Кольцо		4
DC209	9	Болт с шестигранной головкой ISO 4017 16x40 VA		4
KA059	9.1	# Паста монтажная		1
934333	10	KLEMMPLATTE (02)		2
DB580	11	Болт с шестигранной головкой ISO 4014 24x280 10.9 VZ		1
DE259	12	Гайка		8
DF192	13	Шайба		16
DC254	15	Болт с шестигранной головкой ISO 4017 20x60 10.9 VZ		16
DE430	16	Гайка		16
DF094	17	ШБ 7090 21X37X3 ST A2G		32
DD240	20	Болт с плоской головкой ISO 7045 4x20 H VA		2
DF193	21	Шайба		2
DE144	22	Гайка		2

Весы (размер фланца 2000 мм) (ЕТВ-000877)

Артикул	Элемент	Описание	Комментарий	Количество
DF364	23	Шайба		4
948570	1000	Система взвешивания для ZG-B Drive устанавливается на заводе- изготовителе	Доступны только отдельные детали.	1

Индикация взвешивания (размер фланца 2000 мм) от 02.2008 ZG-B Special/Super (ETB-000878)

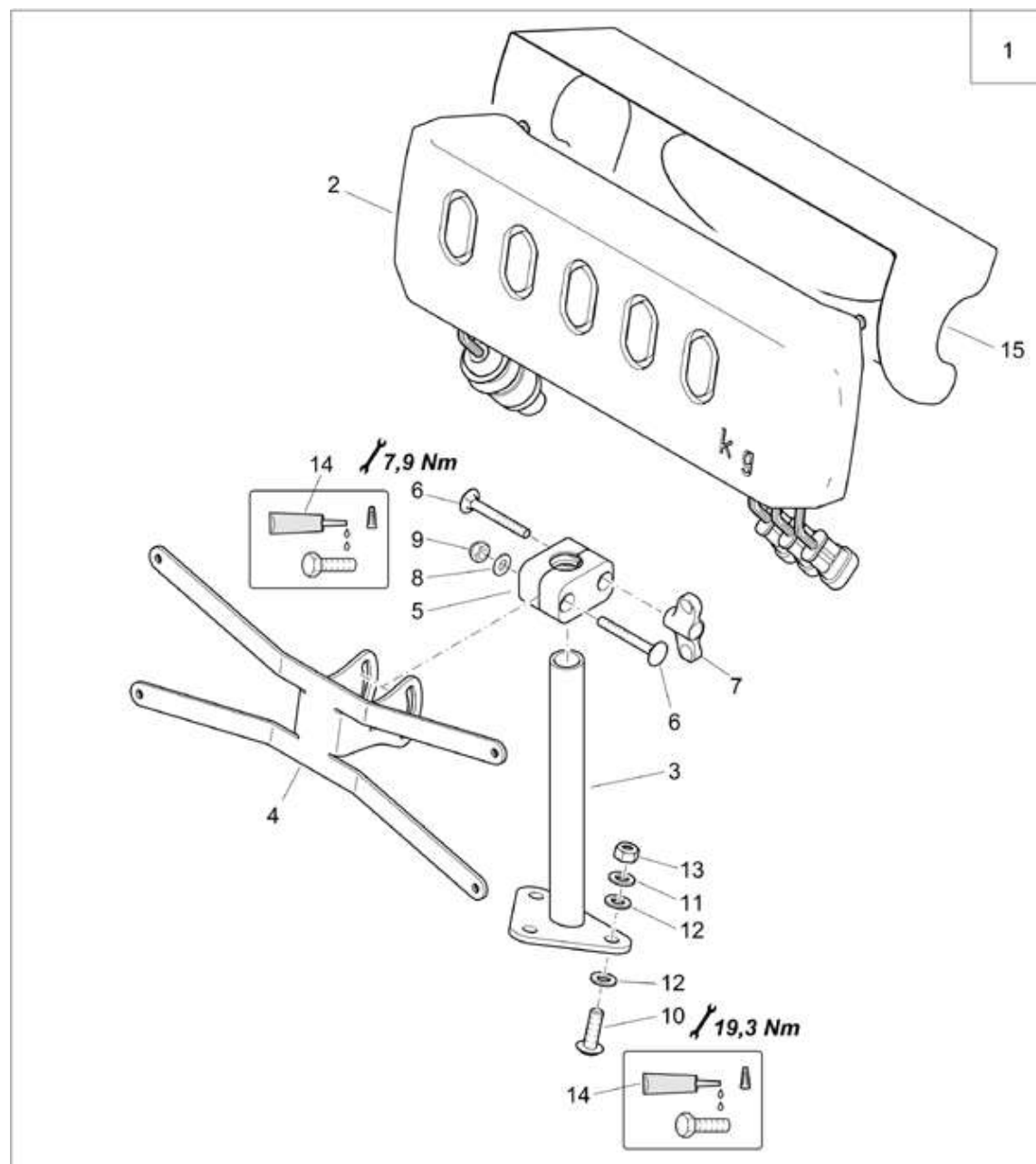


Индикация взвешивания (размер фланца 2000 мм) от 02.2008 ZG-B Special/Super (ETB-000878)

Артикул	Элемент	Описание	Комментарий	Количество
LA138	1	Тормозная ось 2000 мм 10/280/335	РИС Б	1
LA148	2	Тормозная ось 1850 мм 10/280/335	РИС Б	1
126061	3	ZUGOESE D=40W 4-20MA VORM. (SRG)	Фиг А	1
126060	4	ZUGKUGELKUPPLUNG K80W 4-20MA VORM. (SRG)	Фиг А	1
948550	10	Индикатор взвешивания для самостоятельного монтажа	Сборка недоступна, доступны только отдельные детали. См. также предыдущую и последующую фиг.	1
NH103	11	Датчик взвешивающего устройства		2
943435	12	Подшипник фланцевый		4
934335	13	Шайба		4
934334	14	Кольцо		4
DC209	15	Болт с шестигранной головкой ISO 4017 16x40 VA		4
KA059	15.1	# Паста монтажная		1
934333	16	KLEMMPLATTE (02)		2
DB580	17	Болт с шестигранной головкой ISO 4014 24x280 10.9 VZ		1
DE259	18	Гайка		8
DF192	19	Шайба		16
DC254	20	Болт с шестигранной головкой ISO 4017 20x60 10.9 VZ		16
DE430	21	Гайка		16
DF094	22	ШБ 7090 21X37X3 ST A2G		32
DF364	23	Шайба		4

Индикация взвешивания (размер фланца 2000 мм) от 02.2008 ZG-B Special/Super (ЕТВ-000878)

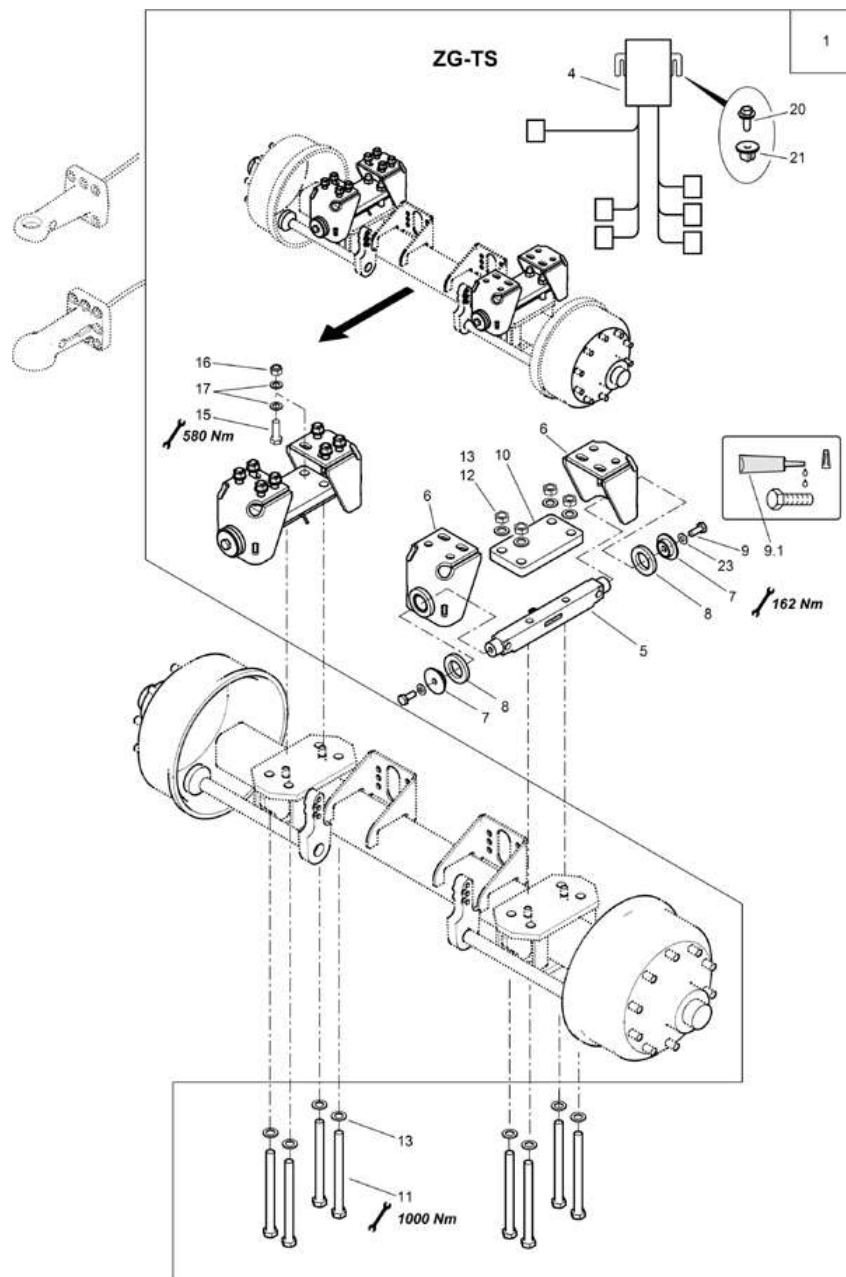
Артикул	Элемент	Описание	Комментарий	Количество
126064	33	Шаровая сцепка К80 W, опор. нагрузка 2 т Размер фланца 110x100 мм		1



Взвешивающий компьютер ZG-B (ETB-000879)

Артикул	Элемент	Описание	Комментарий	Количество
948550	1	Индикатор взвешивания для самостоятельного монтажа	Сборка недоступна, доступны только отдельные детали. См. также предыдущий рис.	1
NML	2	Больше не поставляется		1
943259	3	AUFNAHME WIEGEANZEIGE (02/K5)		1
943998	4	HALTER WIEGECOMPUTER (02/K5)		1
KE049	5	AWN080101		1
DA698	6	Болт с круглой головкой DIN 603 6x50 VA		2
KB080	7	FLUEGELMUTTER M6		1
DF011	8	Шайба		1
DE578	9	Гайка		1
DD479	10	Винт с полукруглой головкой DIN 34805-2 8x25 TX45 VA		3
DF021	11	Шайба		3
DF408	12	Шайба		6
DE537	13	Гайка		1
KA059	14	# Паста монтажная		1
205872	15	SONNENSCHUTZ (02/K5)		1

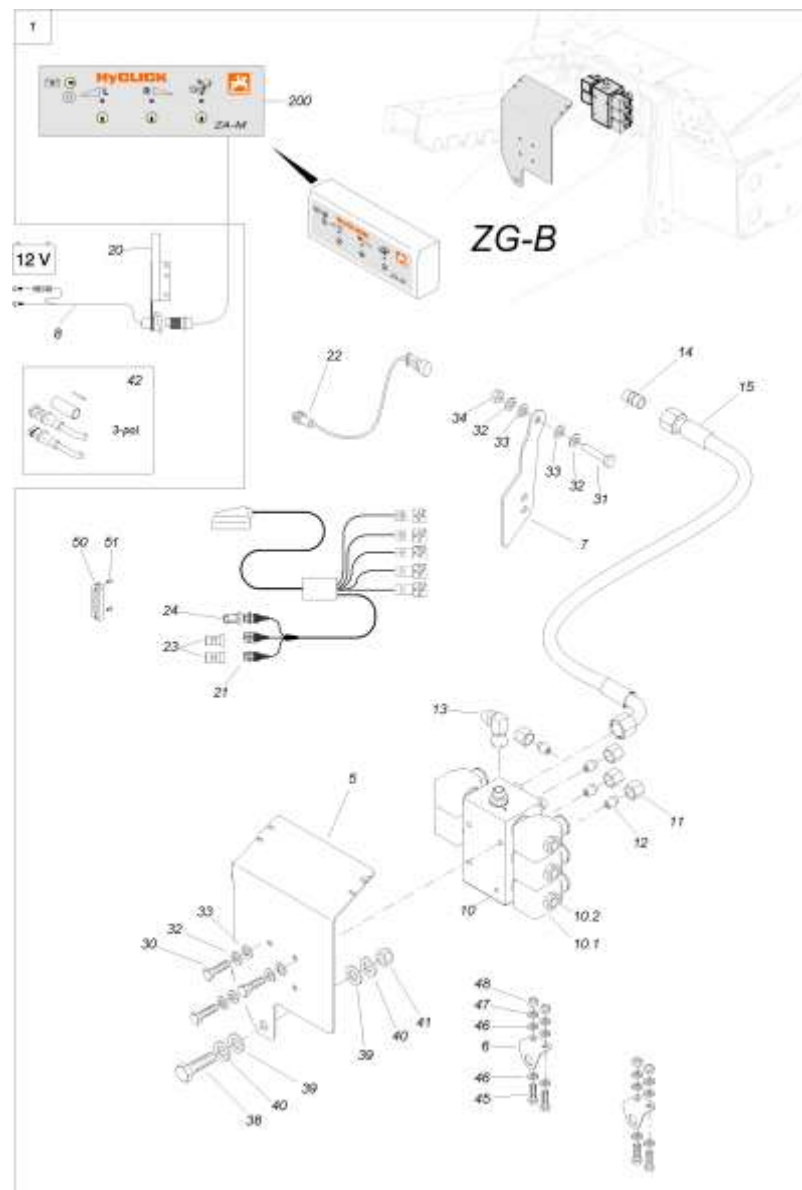
Взвешивающее устройство ZG-TS (ЕТВ-000880)



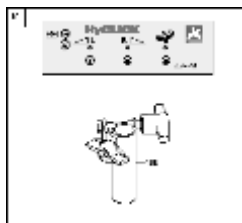
Взвешивающее устройство ZG-TS (ETB-000880)

Артикул	Элемент	Описание	Комментарий	Количество
939396	1	WIEGEEINRICHTUNG ZUSAMMENGESTELLT	Доступны только отдельные детали	1
126061	2	ZUGOESE D=40W 4-20MA VORM. (SRG)		1
126060	3	ZUGKUGELKUPPLUNG K80W 4-20MA VORM. (SRG)		1
NI205	4	Борт. счётное устройство распределителя (функция - определение веса)(alt NI113)		1
NH103	5	Датчик взвешивающего устройства		2
934341	6	Кронштейн		4
934335	7	Шайба		4
934334	8	Кольцо		4
DC209	9	Болт с шестигранной головкой ISO 4017 16x40 VA		4
KA059	9.1	# Паста монтажная		1
934333	10	KLEMMPLATTE (02)		2
DB580	11	Болт с шестигранной головкой ISO 4014 24x280 10.9 VZ		1
DE259	12	Гайка		8
DF192	13	Шайба		16
DC254	15	Болт с шестигранной головкой ISO 4017 20x60 10.9 VZ		16
DE430	16	Гайка		16
DF094	17	ШБ 7090 21X37X3 ST A2G		32
DD463	20	Фасадный шуруп BZ 6,3x19 VA		2
929950	21	КЛИПСА ПЛАСТ. М6		2
DF364	23	Шайба		4

(RUS) Hyclick zur Selbstmontage für ZG-B (ETB-000881)



(RUS) HyClick zur Selbstmontage für ZG-B (ETB-000881)



ETB-0000009700, HyClick для
ZG B

(RUS) Hyclick zur Selbstmontage für ZG-B (ETB-000881)

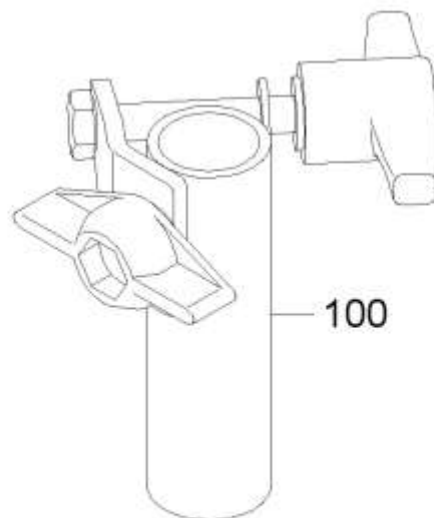
Артикул	Элемент	Описание	Количество
935829	1	HуСlick ZG-B	1
936140	5	BLOCKHALTER (02/K5)	1
936248	6	SENSORHALTER	2
936974	7	HALTER (09)	1
NL080	8	Кабель питания	1
GD546	10	Блок управления пятикратный открывать обесточенным	1
GD346	10.1	Электромагнитная катушка 12 В 1,75 А	1
GD345	10.2	Ходовой клапан 2/2	1
GC212	11	Накидная гайка ISO 8434-1-N-L8 VA	4
GC213	12	Пробка ISO 8434-1-PL-L8 VA	4
GC627	13	Угловой штуцер ISO 8434-1-SWOE-L8 VZ	1
GC211	14	Прямой соединительный штуцер ISO 8434-1-S-L8 VA	1
GB371	15	Гидравлический шланг DN06 L=600 mm	1
NZ031	20	Кронштейн	1
NL314	21	KABELB. ZG-B VORWAHLSCHALTUNG	1
NH073	22	ДАТЧИК ИНДУКЦИОННЫЙ 1,1М AMP-ST	1
NF014	23	ЗАГЛУШКА НА ШТЕКЕР 3POL. AMP AMP 0-0282087-1 VERGOSSEN	2
NF017	24	BRUECKENSTECKER 3POL. SUPERSEAL 1.5	1
DC031	30	Болт с шестигранной головкой ISO 4017 8x20 VA	3
DC043	31	Болт с шестигранной головкой ISO 4017 8x40 VA	1
DF021	32	Шайба	5
DF408	33	Шайба	5
DE537	34	Гайка	1

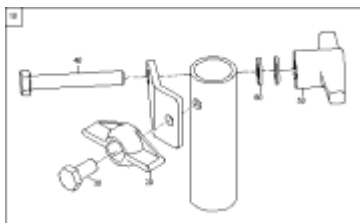
(RUS) Нyclick zur Selbstmontage für ZG-B (ETB-000881)

Артикул	Элемент	Описание	Количество
DC166	38	Болт с шестигранной головкой ISO 4017 12x35 VA	2
DF425	39	Шайба	4
DF045	40	Шайба	4
DE539	41	Гайка	1
NF081*	42	Ремкомплект	1
DC019	45	Болт с шестигранной головкой ISO 4017 6x20 VA	4
DF344	46	Шайба	8
DF011	47	Шайба	4
DE578	48	Гайка	1
NF085	50	КРЫШКА 20POL. (PARKDOSE) STECKER	1
DH091	51	Заклепка	2
ETB-0000009700	200	HyClick для ZG-B	

***Внимание! При заказе уточнить артикул вышестоящего узла.**

10



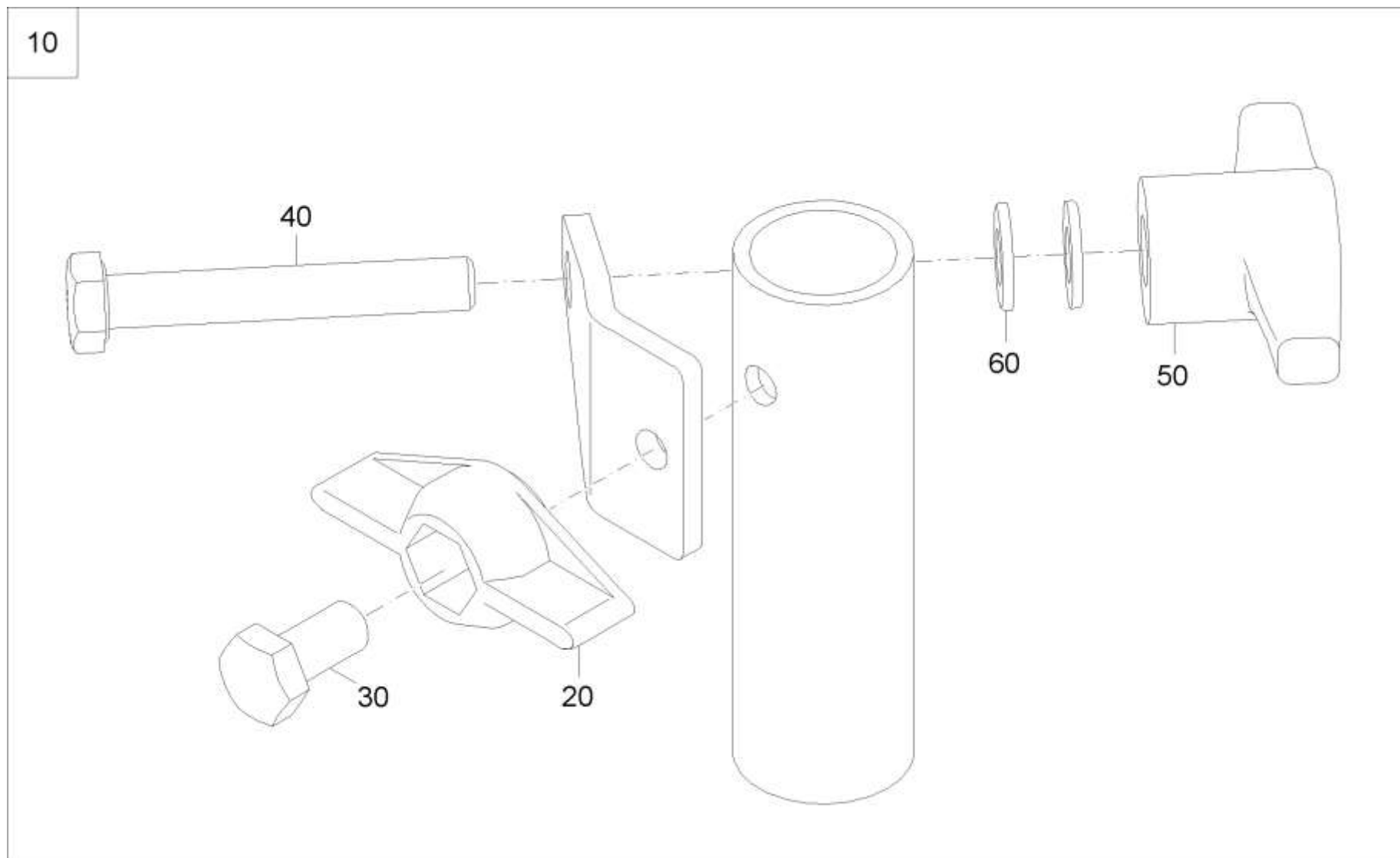


ЕТВ-0000009698, Держатель с
тумблерным винтом для
АmaTron+

Контейнер, задняя часть DMC 6000 L электрический (ЕТВ-0000010513)

Артикул	Элемент	Описание	Количество
NI101	10	HYCLICK ZG-B	1
ЕТВ-0000009698	100	Держатель с тумблерным винтом для AmaTron+	

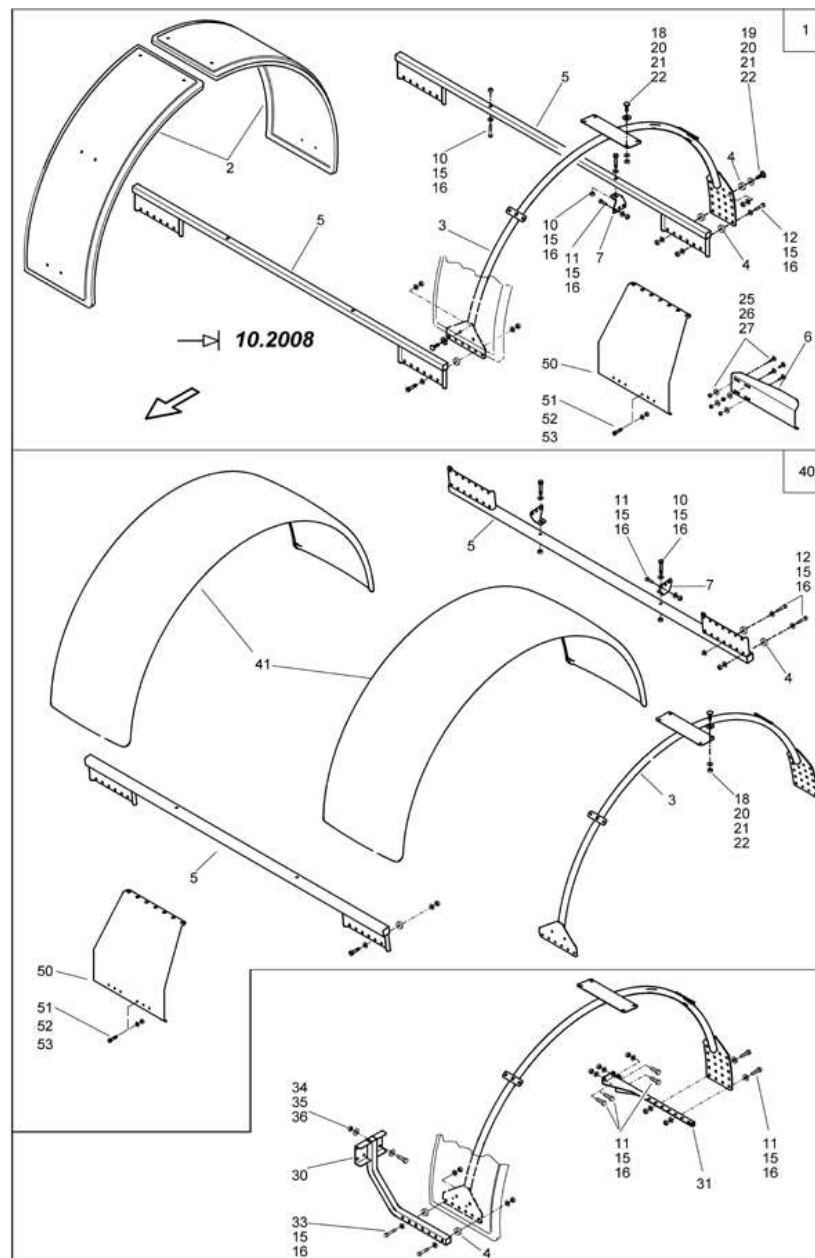
Держатель с тумблерным винтом для AmaTron+ (ETB-0000009698)



Держатель с тумблерным винтом для AmaTron+ (ETB-0000009698)

Артикул	Элемент	Описание	Количество
NZ080	10	Кронштейн для Amatron+	1
213003057100	20	Гайка крыльчатая (DE)KUNST. PA66 SCHWARZ	1
DC028	30	Болт с шестигранной головкой ISO 4017 8x16 VA	1
DB022	40	Болт с шестигранной головкой ISO 4014 8x55 8.8 VZ	1
915115	50	БАРАШЕК M 8 KUNST. PA /GRIVORY SCHW.	1
DF020	60	Шайба	2

грязезащитное крыло 540/1950, 650/2050 (ЕТВ-000882)



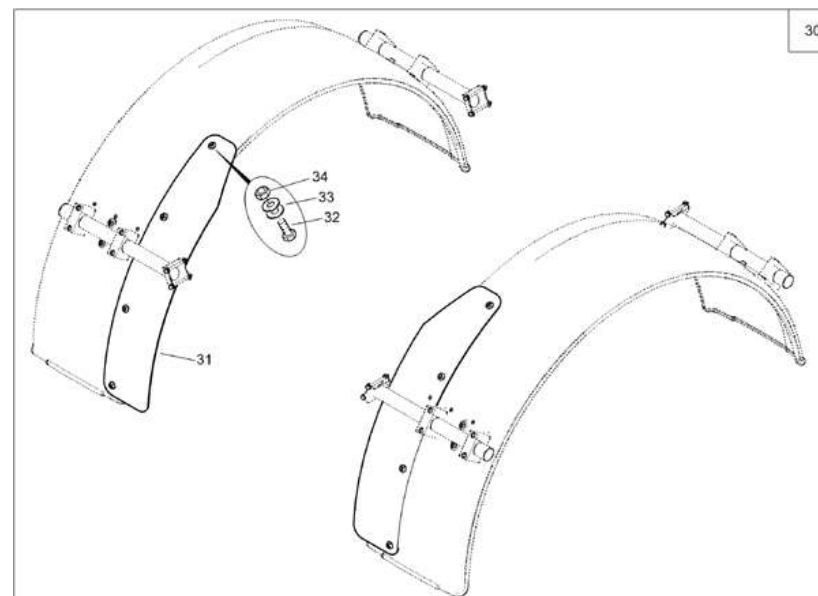
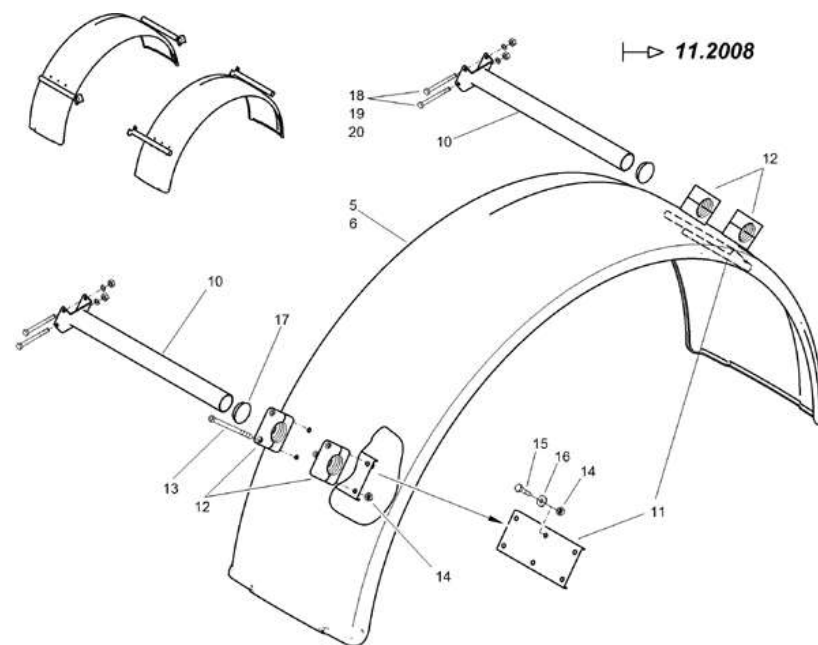
грязезащитное крыло 540/1950, 650/2050 (ЕТВ-000882)

Артикул	Элемент	Описание	Комментарий	Количество
929557	1	#0 Kotflügel 540/1950	Доступны только отдельные детали	1
LF022	2	Грязезащитное крыло 520 x 1550 mm r = 820 mm		4
924504	3	ROHRBOGEN (02/K3)		2
911023	4	КР ПОМ-С 40 ЧЁРНЫЙ ТУ СТО-002-17152852		12
930893	5	KOTFLUEGELHALTER (02/K5)		2
958900	6	PRALLBLECH AU.		2
929281	7	WINKELBLECH (02/K3)		2
DC341	10	Болт с шестигранной головкой ISO 4017 12x70 VA		4
DA783	11	Болт с цилиндрической головкой ISO 4762 12x30 VA		4
DB135	12	Болт с шестигранной головкой ISO 4014 12x50 VA		8
DE539	15	Гайка		1
DF045	16	Шайба		32
DA351	18	Болт с круглой головкой DIN 603 10x25 VA		20
DA495	19	Болт с круглой головкой DIN 603 10x40 VA		4
DF343	20	SHB 7093-1 15X44X3 200HV A2		24
DE036	21	Гайка		24
DF362	22	Шайба		24
DA413	25	Болт с круглой головкой DIN 603 10x20 VA		8
DF185	26	Шайба		8
DE538	27	Гайка		1
928582	30	KOTFLUEGELHALTER VO. (02)		2
928587	31	KOTFLUEGELHALTER HI. (02)		2

грязезащитное крыло 540/1950, 650/2050 (ЕТВ-000882)

Артикул	Элемент	Описание	Комментарий	Количество
DB161	33	Болт с шестигранной головкой ISO 4014 12x80 VA		4
DC064	34	Болт с шестигранной головкой ISO 4017 10x25 VA		8
DF033	35	ШБ 7090 10,5X20X2 A2 ALTERN. DIN 125		16
DE538	36	Гайка		1
930951	40	#0 Kotflügel 620/2050		1
LF136	41	Грязезащитное крыло 610 x 3084 mm r = 1010 mm	Позы 3,4,5,7,10-12, 15,16,18,20-22 !	2
929802	50	VERBREITERUNG		2
DC061	51	Болт с шестигранной головкой ISO 4017 10x20 VA		2
DF185	52	Шайба		2
DE538	53	Гайка		1

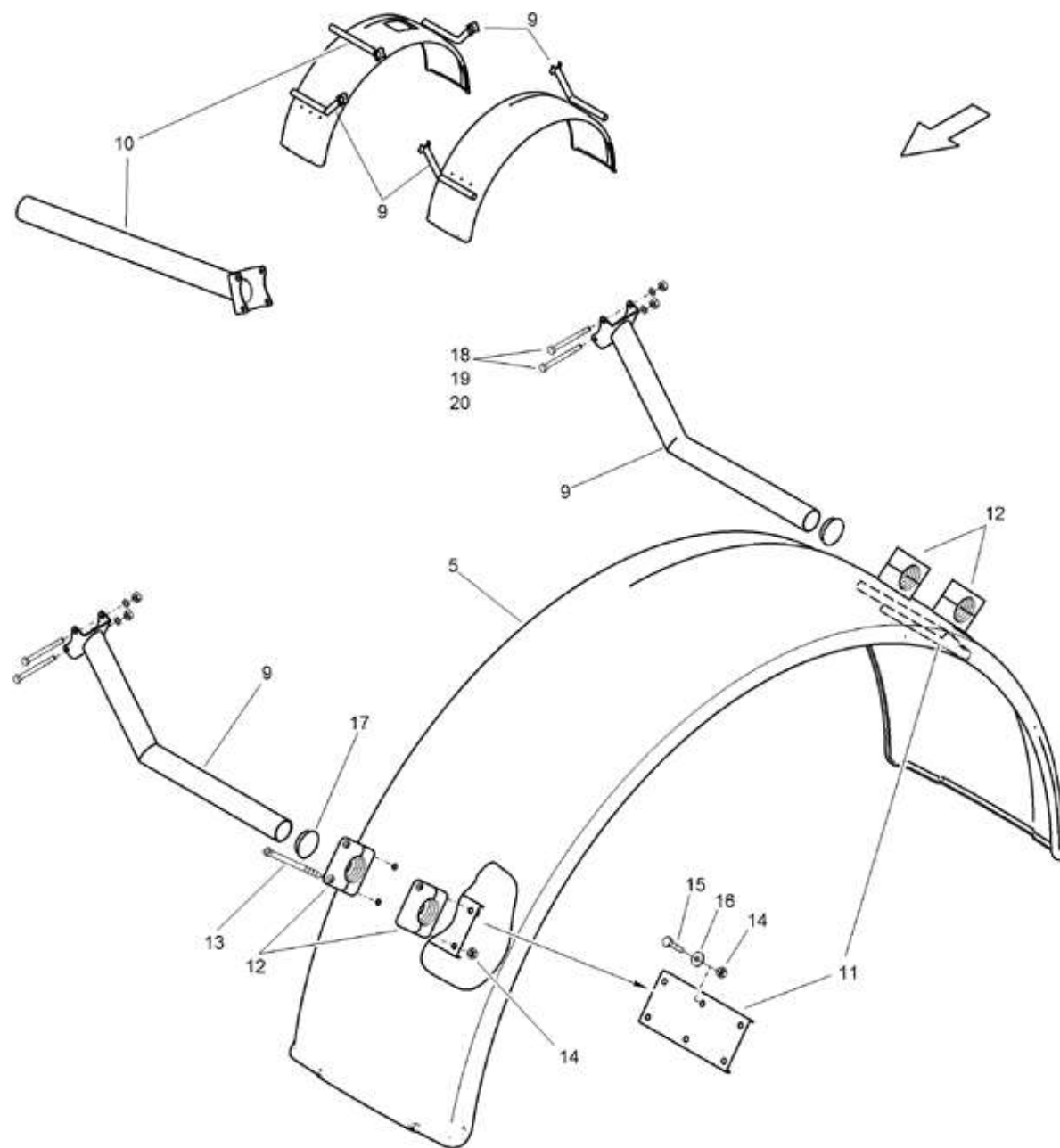
грязезащитное крыло 550/2050 от 11.2008 ! (ЕТВ-000883)



грязезащитное крыло 550/2050 от 11.2008 ! (ЕТВ-000883)

Артикул	Элемент	Описание	Комментарий	Количество
935052	1	Крыло 550/2050 из пластика	Доступны только отдельные детали	1
935357	2	Крыло 620/2050 из пластика	Доступны только отдельные детали	1
LF155	5	Грязезащитное крыло 550 x 3084 mm r = 1010 mm		2
LF136	6	Грязезащитное крыло 610 x 3084 mm r = 1010 mm		2
102273	10	Кронштейн крыла грязезащитного		1
935351	11	UNTERLEGBLECH		4
KE262	12	Фиксатор		8
DA795	13	Болт с цилиндрической головкой ISO 4762 12x100 VA		16
DE539	14	Гайка		1
DA783	15	Болт с цилиндрической головкой ISO 4762 12x30 VA		8
DF177	16	Шайба		8
ID254	17	Заглушка		4
DC196	18	Болт с шестигранной головкой ISO 4017 10x110 VA		8
DF033	19	ШБ 7090 10,5X20X2 A2 ALTERN. DIN 125		8
DE538	20	Гайка		1
946331	30	REP.-SATZ KOTFLUEGELVERBREITERUNG	Поз. 31-34	1
946007	31	Накладка грязезащитного крыла		2
DC064	32	Болт с шестигранной головкой ISO 4017 10x25 VA		8
DF185	33	Шайба		16
DE538	34	Гайка		1

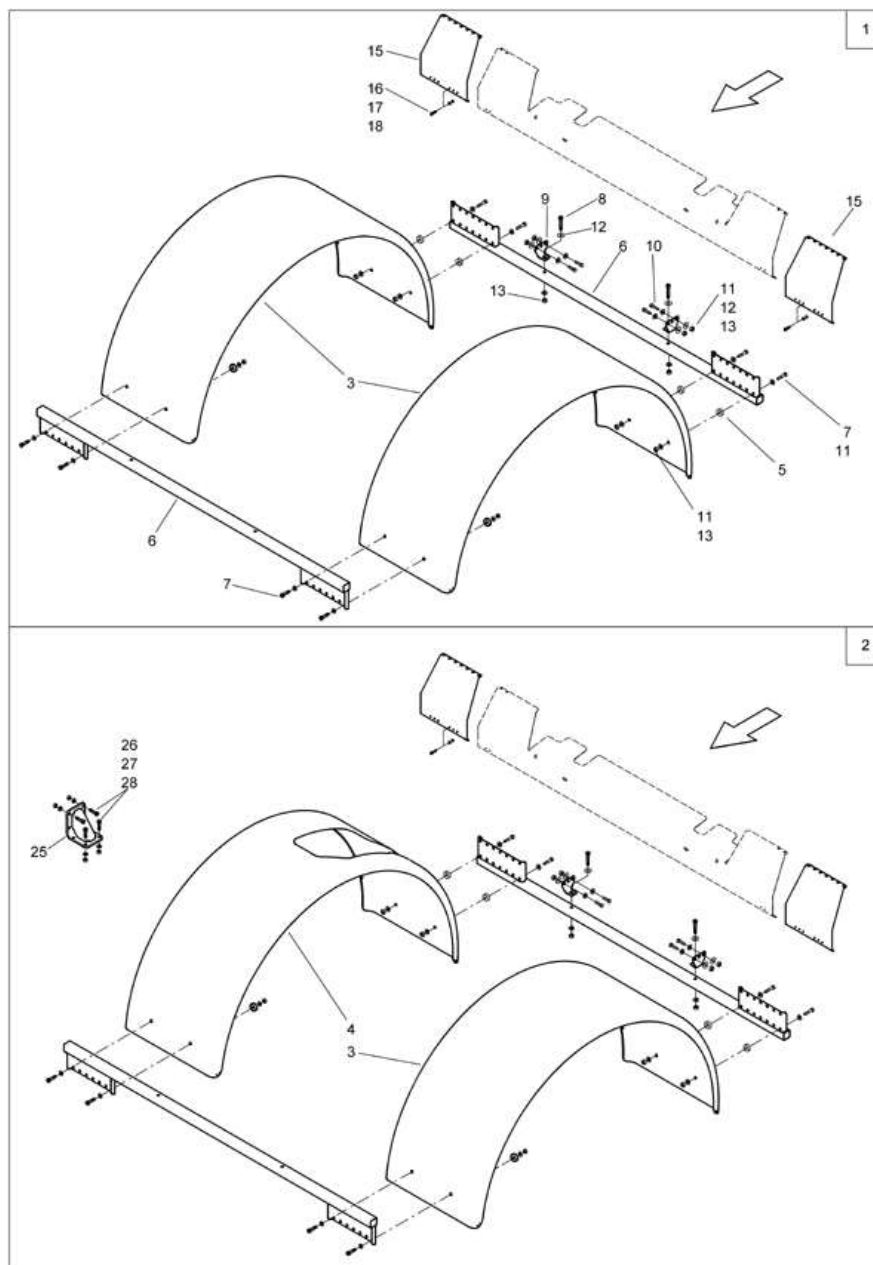
Kotflügel 550/1750 (ETB-000884)



Kotflügel 550/1750 (ETB-000884)

Артикул	Элемент	Описание	Комментарий	Количество
936700	0	Крыло 550/1750 из пластика	Доступны только отдельные детали	1
LF155	5	Грязезащитное крыло 550 x 3084 mm r = 1010 mm		2
102274	9	KOTFLUEGELHALTER GEKROEPFT (02/K5)		1
102273	10	Кронштейн крыла грязезащитного		1
935351	11	UNTERLEGBLECH		5
KE262	12	Фиксатор		10
DA795	13	Болт с цилиндрической головкой ISO 4762 12x100 VA		20
DE539	14	Гайка		1
DA783	15	Болт с цилиндрической головкой ISO 4762 12x30 VA		10
DF177	16	Шайба		10
ID254	17	Заглушка		5
DC196	18	Болт с шестигранной головкой ISO 4017 10x110 VA		10
DF033	19	ШБ 7090 10,5X20X2 A2 ALTERN. DIN 125		10
DE538	20	Гайка		1

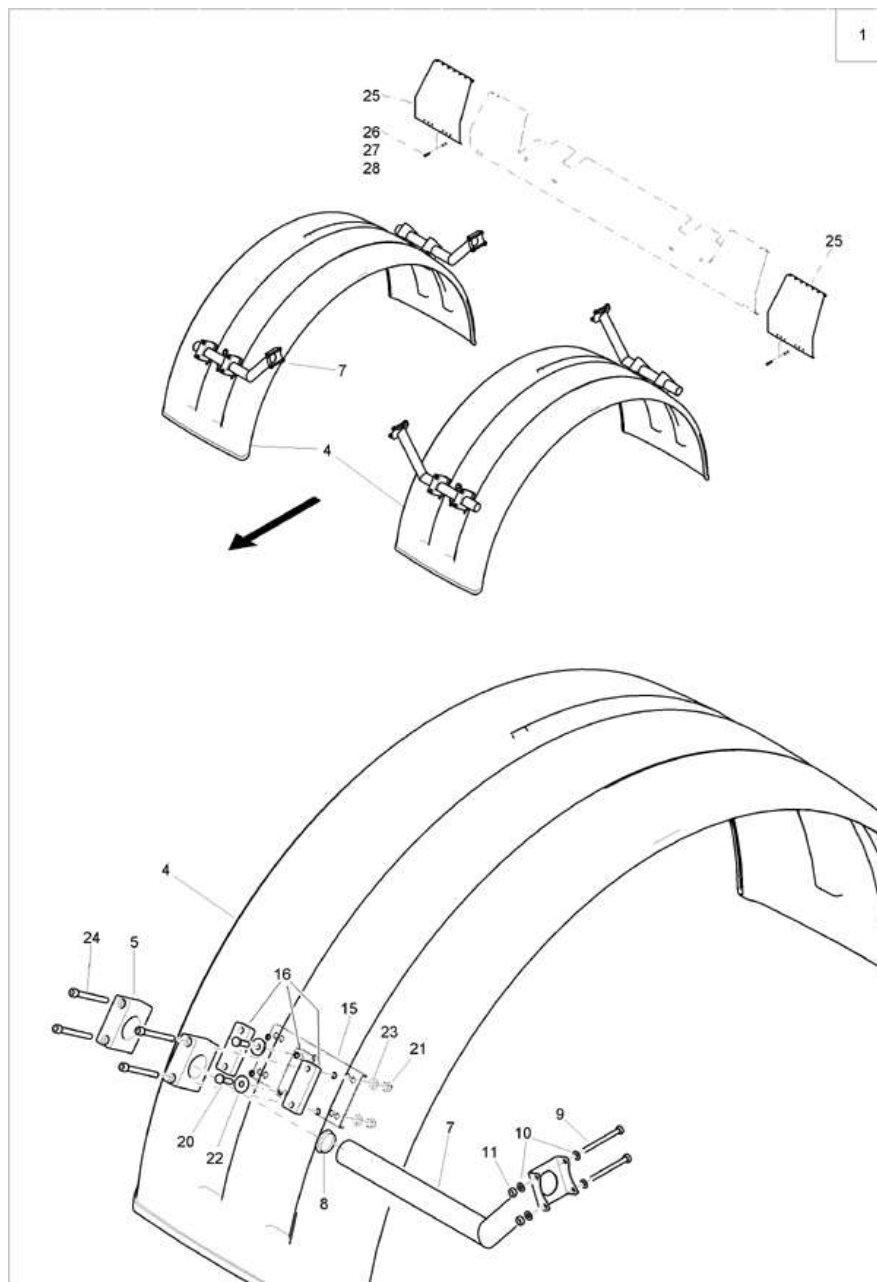
грязезащитное крыло 750/1700 (ЕТВ-000885)



грязезащитное крыло 750/1700 (ЕТВ-000885)

Артикул	Элемент	Описание	Комментарий	Количество
930950	1	#Подкрыльники 750/1700 макс. ширина 750 мм, диаметр 1700 мм	Доступны только отдельные детали	1
930949	2	#0 Kotflügel 750/1700 f. Bodenradantrieb	Поз. 3-28 !	1
930704	3	KOTFLUEGEL RD (02/K3)		1
930705	4	KOTFLUEGEL RD BO (02)		1
911023	5	КР ПОМ-С 40 ЧЁРНЫЙ ТУ СТО-002-17152852		8
930893	6	KOTFLUEGELHALTER (02/K5)		2
DC099	7	Болт с шестигранной головкой ISO 4017 12x40 VA		8
DC341	8	Болт с шестигранной головкой ISO 4017 12x70 VA		4
929281	9	WINKELBLECH (02/K3)		2
DA715	10	Болт с цилиндрической головкой ISO 4762 12x45 VA		4
DF045	11	Шайба		24
DF177	12	Шайба		8
DE539	13	Гайка		1
929802	15	VERBREITERUNG		2
DC061	16	Болт с шестигранной головкой ISO 4017 10x20 VA		2
DF185	17	Шайба		2
DE538	18	Гайка		1
958524	25	Кронштейн крепления		1
DC099	26	Болт с шестигранной головкой ISO 4017 12x40 VA		4
DF045	27	Шайба		4
DE539	28	Гайка		1

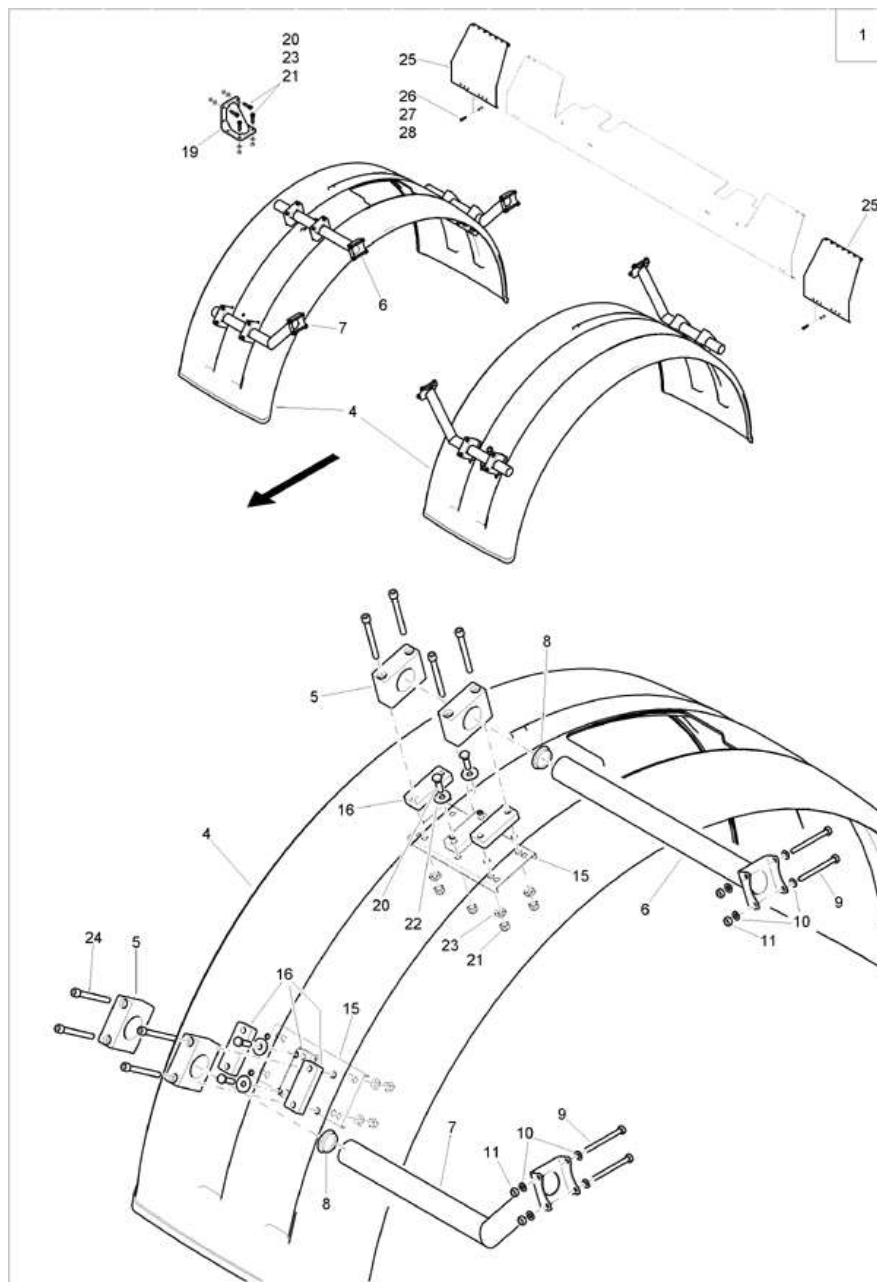
Грязезащитное крыло 750/1750 от 08.2012 ! (ЕТВ-000886)



Грязезащитное крыло 750/1750 от 08.2012 ! (ЕТВ-000886)

Артикул	Элемент	Описание	Комментарий	Количество
942990	1	Крыло 750/1700 из пластика	Доступны только отдельные детали	1
LF196	4	Грязезащитное крыло 710 x 3084 mm r = 1010 mm		2
KE262	5	Фиксатор		8
102274	7	KOTFLUEGELHALTER GEKROEPFT (02/K5)		1
ID254	8	Заглушка		4
DC196	9	Болт с шестигранной головкой ISO 4017 10x110 VA		8
DF033	10	ШБ 7090 10,5X20X2 A2 ALTERN. DIN 125		16
DE538	11	Гайка		1
935351	15	UNTERLEGBLECH		4
942697	16	DISTANZSTUECK		12
DA715	20	Болт с цилиндрической головкой ISO 4762 12x45 VA		8
DE539	21	Гайка		1
DF177	22	Шайба		8
DF045	23	Шайба		16
DA897	24	Болт с цилиндрической головкой ISO 4762 12x120 VA		16
929802	25	VERBREITERUNG		2
DC061	26	Болт с шестигранной головкой ISO 4017 10x20 VA		2
DF185	27	Шайба		4
DE538	28	Гайка		1

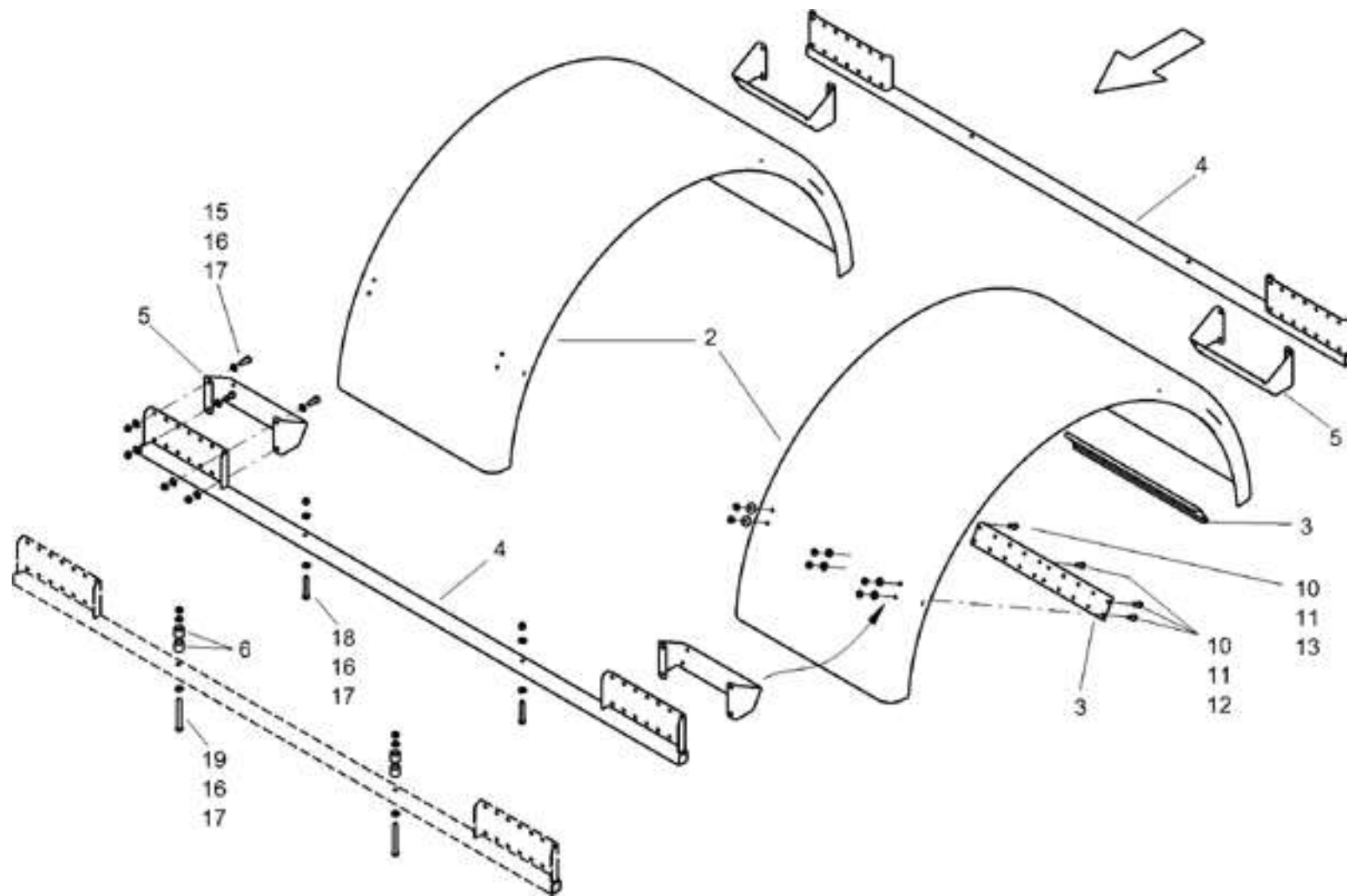
Грязезащитное крыло 750/1750 (для силового колеса) от 08.2012 ! (ЕТВ-000887)



Грязезащитное крыло 750/1750 (для силового колеса) от 08.2012 ! (ЕТВ-000887)

Артикул	Элемент	Описание	Комментарий	Количество
942900	1	Крыло 750/1700 из пластика	Доступны только отдельные детали	1
LF196	4	Грязезащитное крыло 710 x 3084 mm r = 1010 mm		2
KE262	5	Фиксатор		10
102273	6	Кронштейн крыла грязезащитного		1
102274	7	KOTFLUEGELHALTER GEKROEPFT (02/K5)		1
ID254	8	Заглушка		5
DC196	9	Болт с шестигранной головкой ISO 4017 10x110 VA		10
DF033	10	ШБ 7090 10,5X20X2 A2 ALTERN. DIN 125		20
DE538	11	Гайка		1
935351	15	UNTERLEGBLECH		5
942697	16	DISTANZSTUECK		15
958524	19	Кронштейн крепления		1
DA715	20	Болт с цилиндрической головкой ISO 4762 12x45 VA		14
DE539	21	Гайка		1
DF177	22	Шайба		10
DF045	23	Шайба		24
DA897	24	Болт с цилиндрической головкой ISO 4762 12x120 VA		20
929802	25	VERBREITERUNG		2
DC061	26	Болт с шестигранной головкой ISO 4017 10x20 VA		2
DF185	27	Шайба		4
DE538	28	Гайка		1

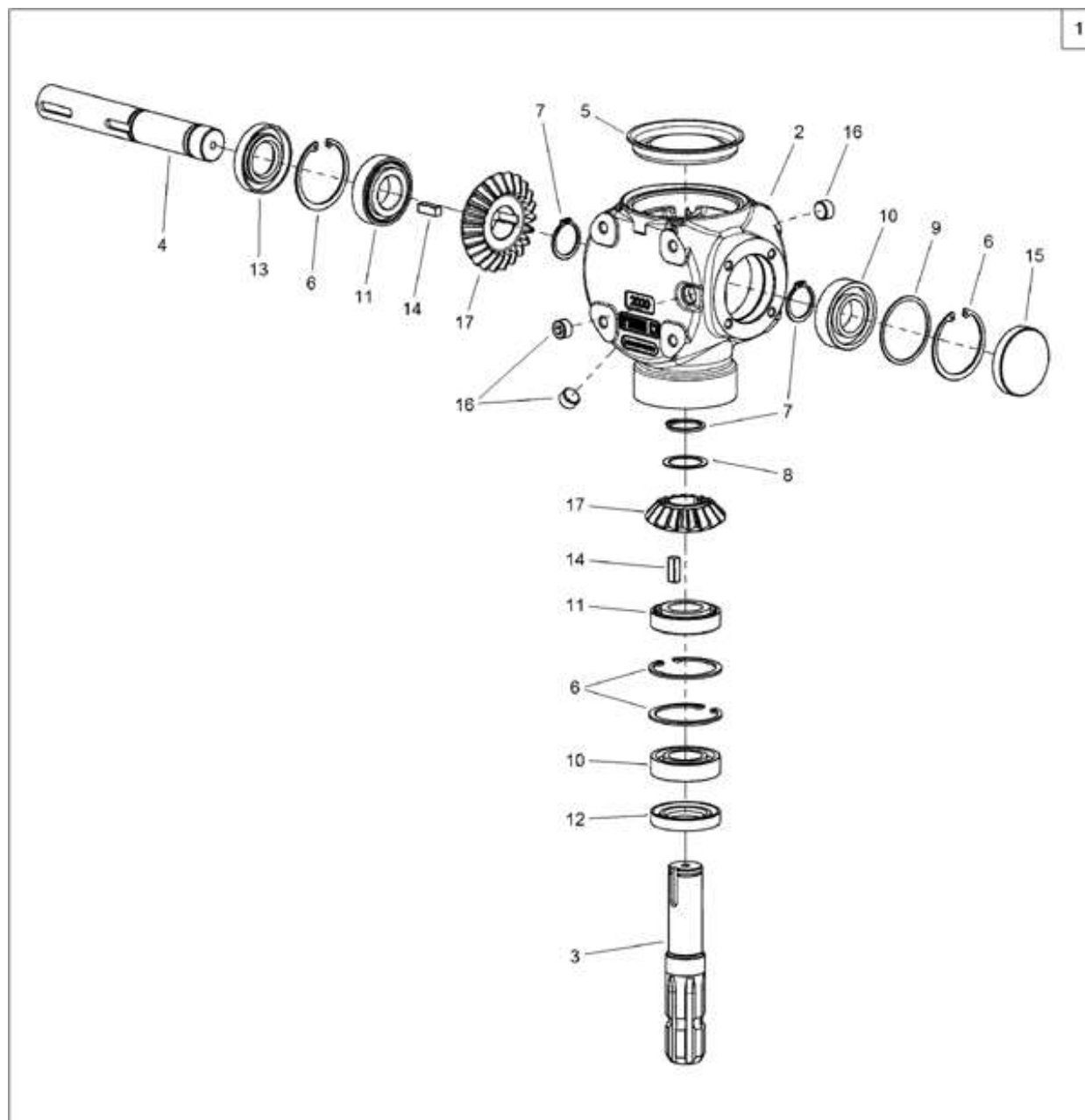
грязезащитное крыло 700/1350 (ЕТВ-000888)



грязезащитное крыло 700/1350 (ЕТВ-000888)

Артикул	Элемент	Описание	Комментарий	Количество
929808	1	#Подкрыльники 700/1350 макс. ширина 700 мм, диаметр 1350 мм	Доступны только отдельные детали	1
LF124	2	Грязезащитное крыло 690 x 2460 mm r = 735 mm		2
929889	3	GEGENBLECH		4
930893	4	KOTFLUEGELHALTER (02/K5)		2
929888	5	KOTFLUEGELHALTER (02)		4
956936	6	DISTANZBUCHSE (02)	Только с приводом на малые колеса	4
DC064	10	Болт с шестигранной головкой ISO 4017 10x25 VA		32
DE261	11	СТ-ГА M12 10		32
DF033	12	ШБ 7090 10,5X20X2 A2 ALTERN. DIN 125		16
DF185	13	Шайба		16
DC152	15	Болт с шестигранной головкой ISO 4017 12x30 VA		16
DE539	16	Гайка		1
DF045	17	Шайба		40
DB161	18	Болт с шестигранной головкой ISO 4014 12x80 VA		4
DB248	19	Болт с шестигранной головкой ISO 4014 12x120 VA	Только с приводом на малые колеса	2

Редуктор S2020-135-R-130 (ETB-000889)

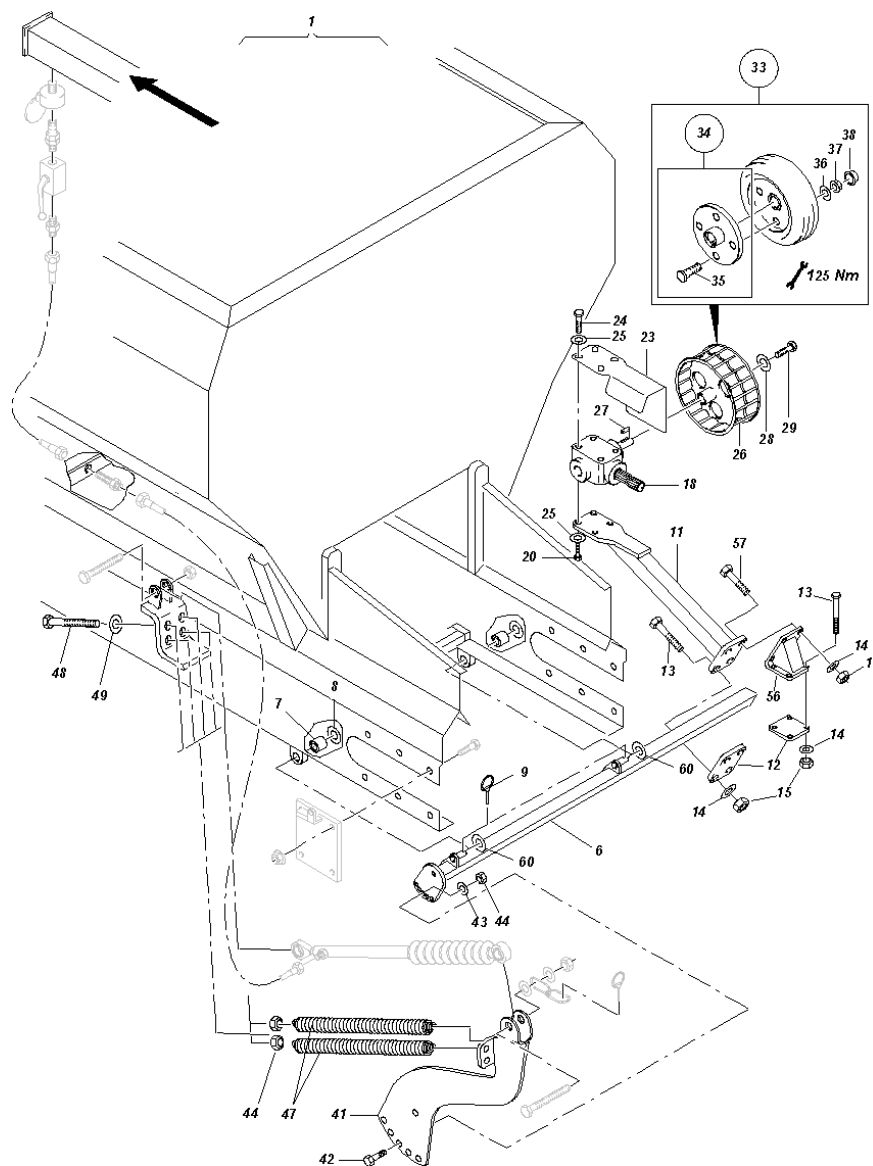


Редуктор S2020-135-R-130 (ЕТВ-000889)

Артикул	Элемент	Описание	Комментарий	Количество
951217	1	Редуктор		1
61200044*	1	РЕДУКТОР В СБОРЕ (02)	С 07.2024	1
Y290220107*	2	GENAEUSE		1
Y295036225*	3	Вал		1
Y295626211*	4	Вал редуктора		1
Y298609400*	5	Крышка		1
DL102*	6	Кольцо стопорное		4
DL087*	7	Кольцо стопорное		3
Y340E03000*	8	Шайба дистанционная		1
Y340I06200*	9	Комплект уплотнительных колец		1
Y354101030*	10	Подшипник		2
CB036*	11	Подшипник роликовый		1
Y355004035*	12	Уплотнение вала		1
Y355007030*	13	Уплотнение вала		1
Y370007000*	14	Шпонка		2
Y372004000*	15	Крышка уплотнительная		1
Y373010000*	16	ENTLUEFTUNGSSCHRAUBE 3/8		3
Y448074300*	17	Пара конических шестеренок		1

***Внимание! При заказе уточнить артикул вышестоящего узла.**

привод силового колеса часть1 (ЕТВ-000890)



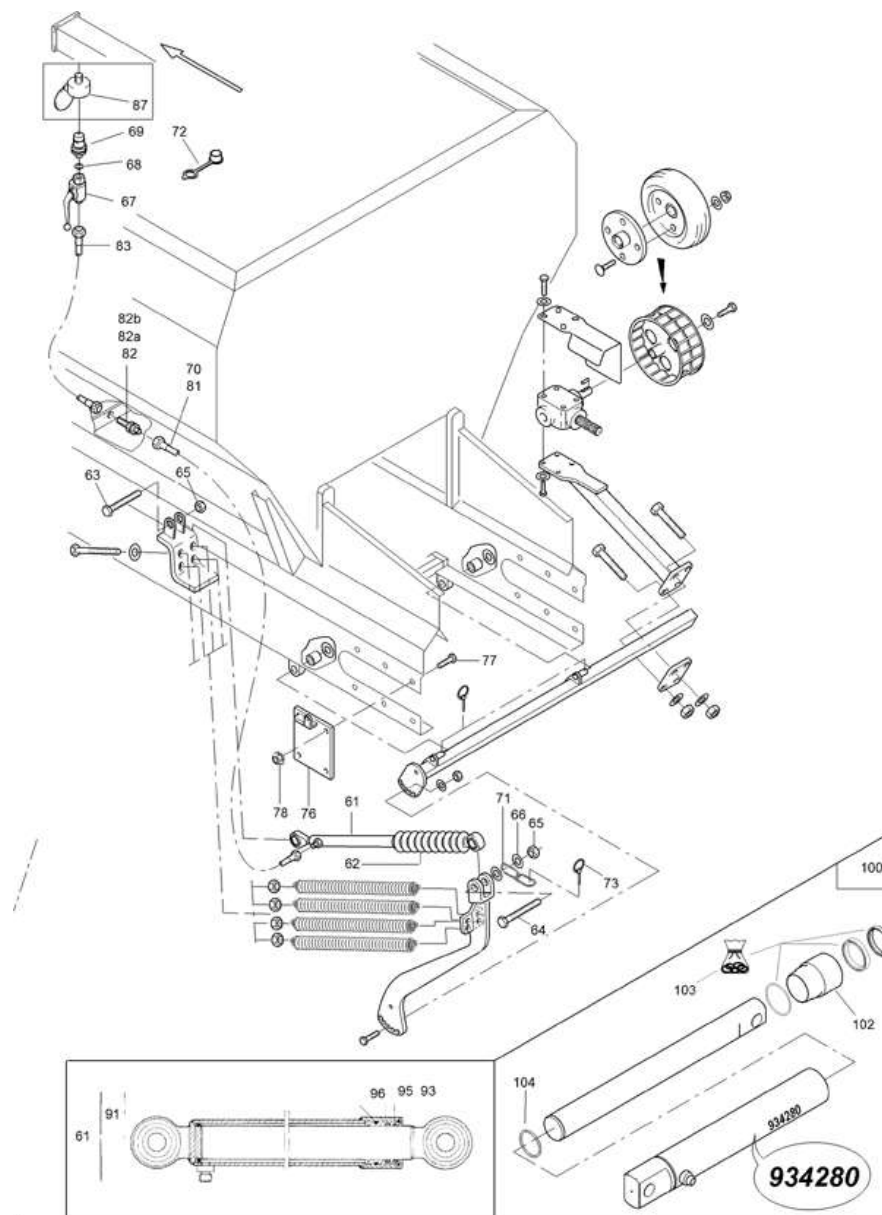
привод силового колеса часть1 (ЕТВ-000890)

Артикул	Элемент	Описание	Комментарий	Количество
935358	1	Привод донного колеса	состоящие из NoNo 6-29 и 41-50	1
952161	6	БАЛКА КРЕПЛЕНИЯ ПРИВОДНОГО КОЛЕСА (СУ)		1
CH025	7	Втулка скольжения		2
DF271	8	Шайба		2
DG136	9	Шплинт с фиксатором (alt DG033; DG034)		1
952165	11	Кронштейн		1
952170	12	Крепление для клапана переключения		1
DB081	13	Болт с шестигранной головкой ISO 4014 12x120 8.8 VZ		4
DF045	14	Шайба		4
DE539	15	Гайка		1
951217	18	Редуктор		1
61200044	18	РЕДУКТОР В СБОРЕ (02)	С 07.2024	1
DC060	20	Болт с шестигранной головкой ISO 4017 10x20 8.8 VZ		4
956708	23	Кожух защитный		1
61200067	23	ЗАЩИТА КАРДАННОГО ВАЛА (02/К3)	С 02.2025	1
DC061	24	Болт с шестигранной головкой ISO 4017 10x20 VA		4
DF033	25	ШБ 7090 10,5X20X2 A2 ALTERN. DIN 125		8
948444	26	КОЛЕСО ПРИВОДНОЕ I (02/К5) (СУ)		1
DM011	27	Шпонка		1
DF032	28	Шайба ISO 7090 - 10,5x20x2 - St A2G		1
DC066	29	Болт с шестигранной головкой ISO 4017 10x30 8.8 VZ		1
960809	33	Колесо		1

привод силового колеса часть1 (ЕТВ-000890)

Артикул	Элемент	Описание	Комментарий	Количество
956081	34	Ступица		1
LA058	35	Колесный болт с рифленой кромкой M14 x 43 8.8		4
DF269	36	Шайба		4
DE254	37	Гайка крепления колеса		4
ID039	38	KAPSTO-KAPPE 1000/1073 SW19		4
952162	41	Рычаг		1
DC122	42	Болт с шестигранной головкой ISO 4017 16x35 8.8 VZ		2
DF077	43	Шайба		2
DE046	44	Гайка		4
1686710	47	Пружина		4
DC243	48	Болт с шестигранной головкой ISO 4017 16x120 VA		4
952163	49	Шайба сферическая		4
958524	56	Кронштейн крепления	для ZG-B с большими шинами	1
DC099	57	Болт с шестигранной головкой ISO 4017 12x40 VA		4
DF298	60	Шайба		2

привод силового колеса часть2 (ЕТВ-000891)



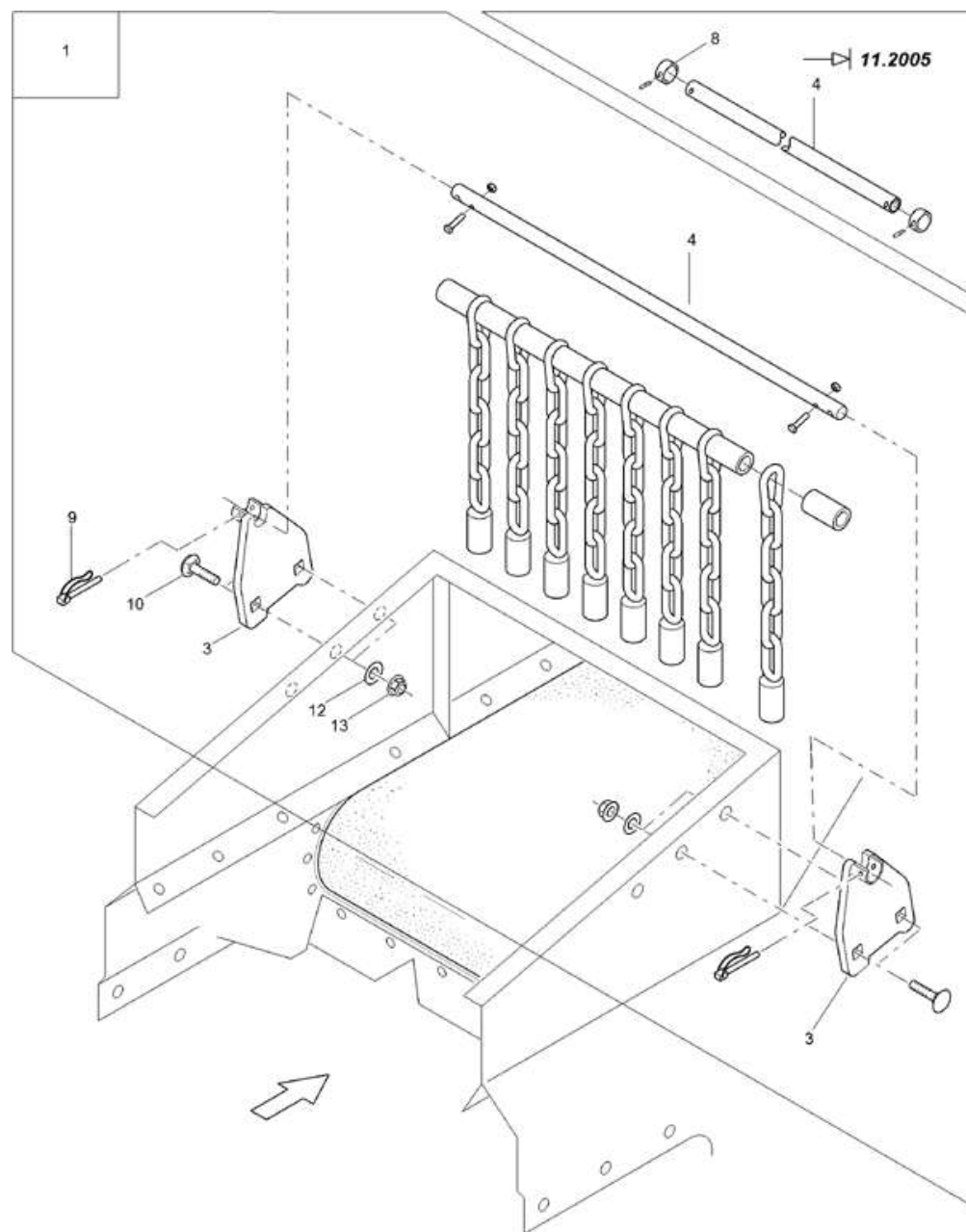
привод силового колеса часть2 (ЕТВ-000891)

Артикул	Элемент	Описание	Комментарий	Количество
KE033	0	Стяжка		1
934280	61	Гидроцилиндр	Версия 952164 (E-40-310-450) Поз. 51-56 !	1
FE011	62	Кожух		1
DB159	63	Болт с шестигранной головкой ISO 4014 20x70 8.8 VZ		1
DC262	64	Болт с шестигранной головкой ISO 4017 20x90 VA		1
DE086	65	СТ-ГА 7042 M20 8 A2G		2
DF094	66	ШБ 7090 21X37X3 ST A2G		2
922344	67	КРАН ШАРОВ. КРУГЛ. RK DN 6 (СБ) M14X1,5 IN./ 8-L 4413		1
FF022	68	Кольцо		1
GD052	69	Штекер быстроразъемного соединения 241-1A 12,5 8L-14x1,5		1
GB194	70	Гидравлический шланг DN06 L=4000 mm		1
EE062	71	Цепь		1
GD008	72	Пылезащитный колпак для штекера 12,5		1
DG135	73	ОТКД-ШТЕ 11023 10X55 (B06) AWN020401		1
950940	76	ARRETIERSTUECK (02)		1
DC095	77	Болт с шестигранной головкой ISO 4017 12x35 8.8 VZ		4
DE206	78	СТ-ГА 1664 M12 10 FLZNL-480H		4
GB024	81	Гидравлический шланг L=5100 mm		1
GC482	82	Прямое переборочное резьбовое соединение ISO 8434-1-BHSLN-L8 VA		1
DF061	82a	Шайба		2
DF431	82b	Шайба		2

привод силового колеса часть2 (ЕТВ-000891)

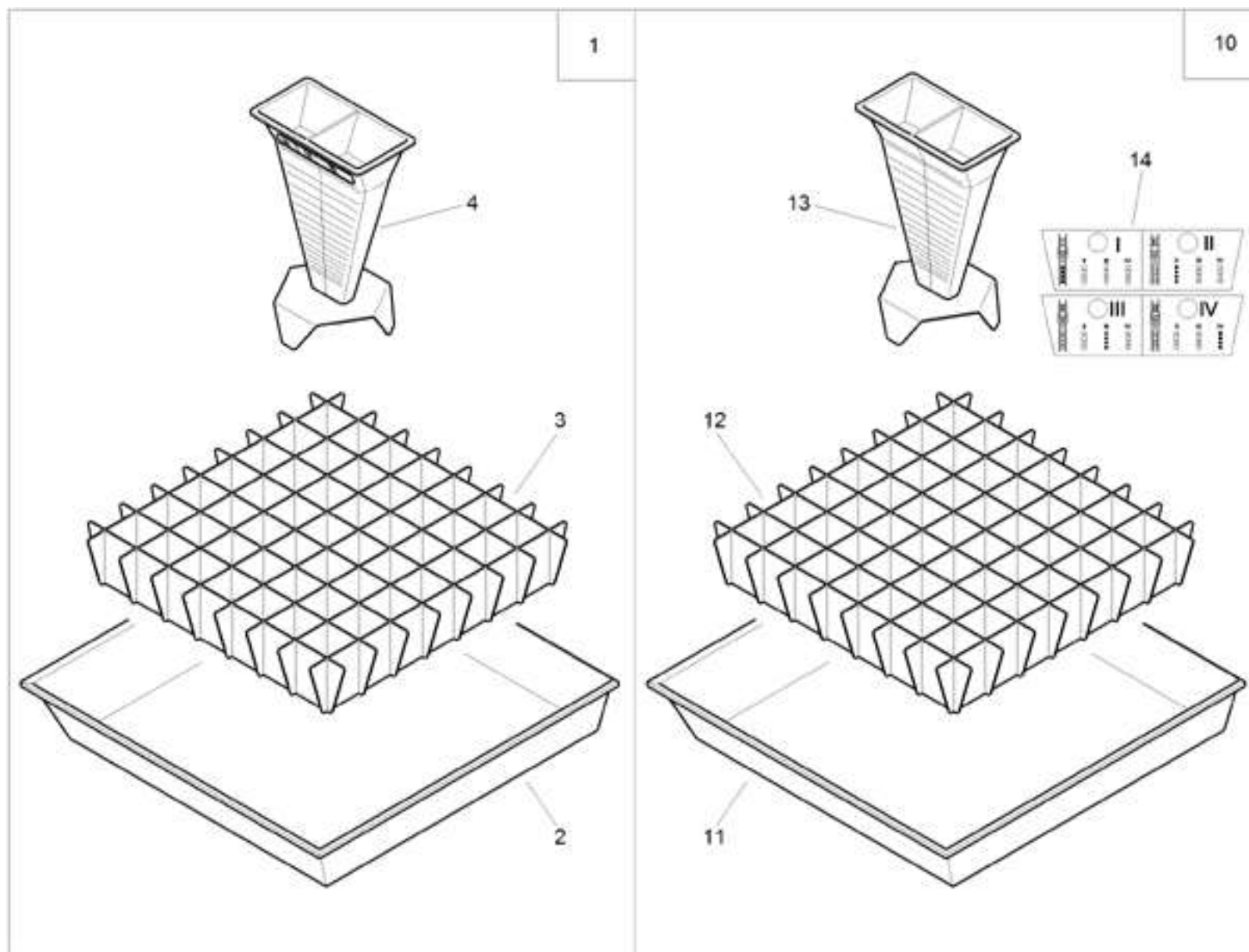
Артикул	Элемент	Описание	Комментарий	Количество
GB186	83	Гидравлический шланг DN06 L=2500 mm		1
GD047	87	Держатель штекера с защитой от пыли		1
GD008	88	Пылезащитный колпак для штекера 12,5		1
FB12	91		В составе:	1
FC066	91	Кольцо уплотнительное		1
FC071	91	Кольцо уплотнительное		1
FB012	93	Чистик		1
FC071	95	Кольцо уплотнительное		1
FC066	96	Кольцо уплотнительное		1
934280	100	Гидроцилиндр	Версия 934280 (E-40-310-450) Pos 102-106 !	1
934276	102	Головка цилиндра		1
948064	103	Ремкомплект для 934280		1
DL173	104	Кольцо стопорное		1

цепные грабли для удобрений (ЕТВ-000892)



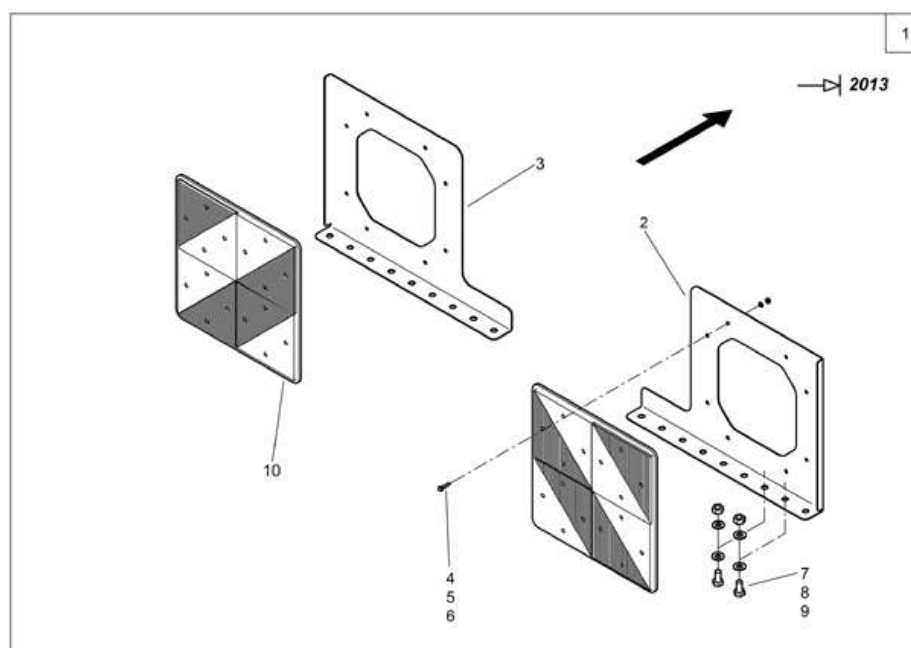
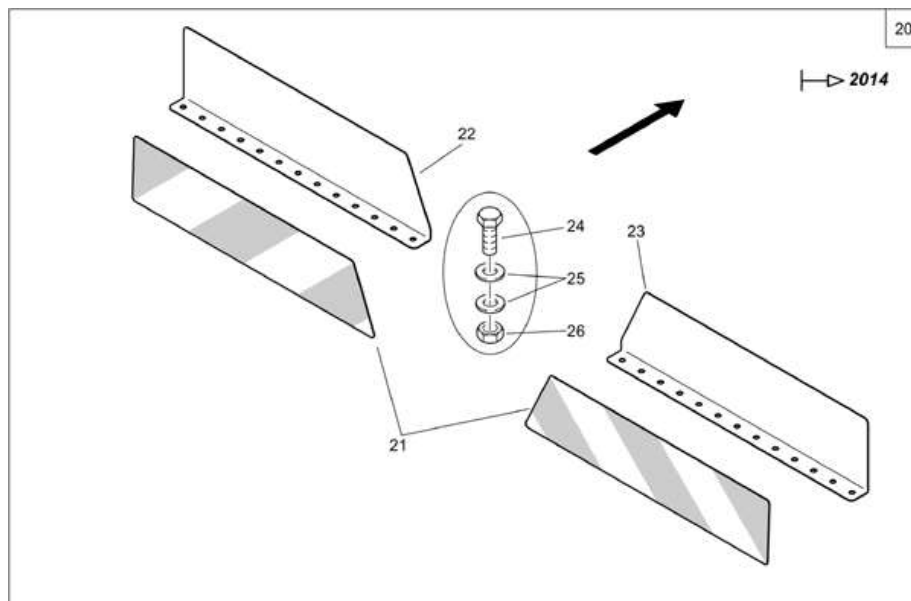
цепные грабли для удобрений (ЕТВ-000892)

Артикул	Элемент	Описание	Комментарий	Количество
937823	1	Грабли цепные для удобрений		1
959015	3	SEITENSTUETZE (02/K5)		2
956886	4	BOLZEN A2 25X890X12X860 (02)		1
959016	6	DISTANZBUCHSE (02)		9
930747	7	KETTE M. GEWICHT (02)		8
DL010	8	Кольцо фиксирующее	До 11.2005	2
DG047	9	Штифт пружинный		2
DA351	10	Болт с круглой головкой DIN 603 10x25 VA		4
DF033	12	ШБ 7090 10,5X20X2 A2 ALTERN. DIN 125		4
DE538	13	Гайка		1
DB014	15	Болт с шестигранной головкой ISO 4014 8x35 VA		2
DE116	16	Гайка		2



мобильный испытательный стенд (ЕТВ-000893)

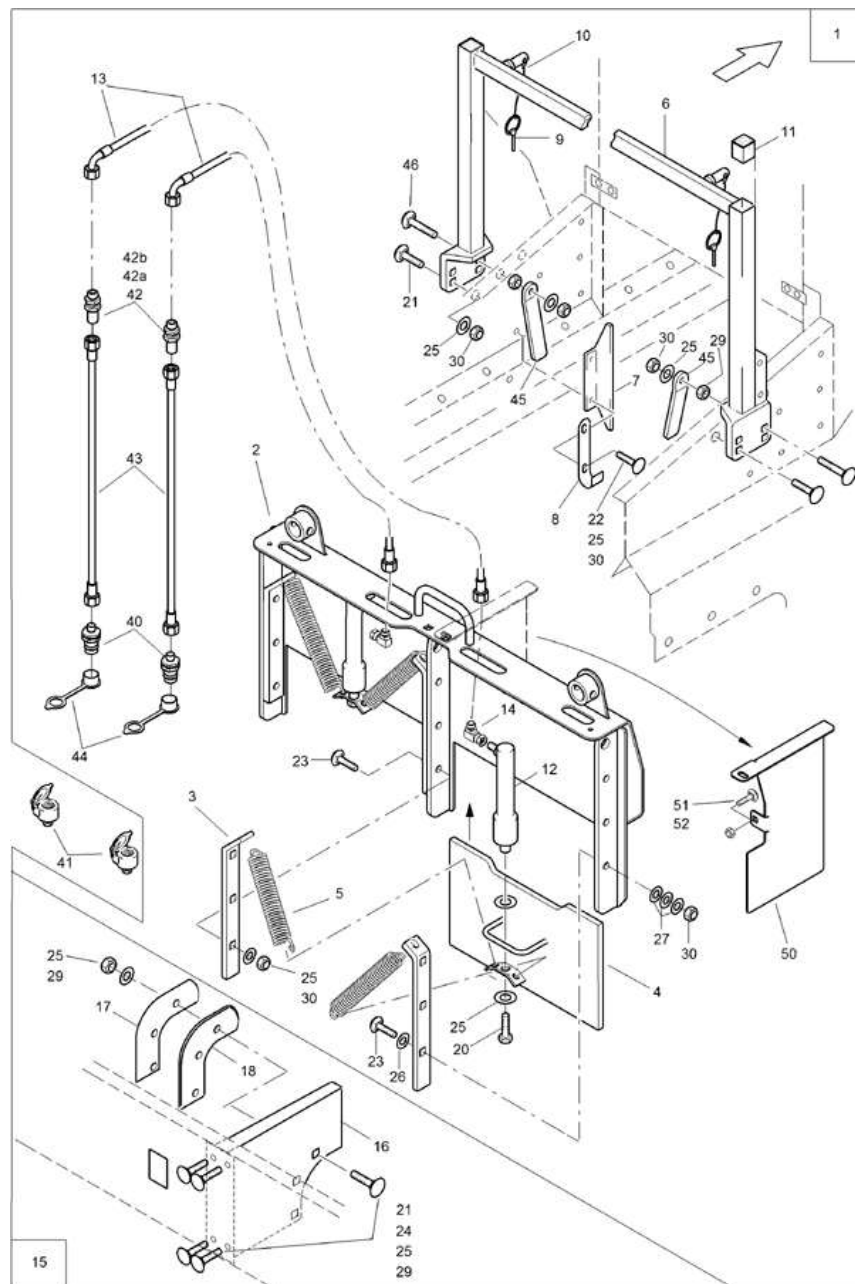
Артикул	Элемент	Описание	Комментарий	Количество
1259000	1	Мобильный испытательный стенд с 8 поддонами	Позиции со 2 по 4	1
IC028	2	Лоток		8
IC063	3	Решетка испытательного стенда		8
910138	4	Воронка испытательного стенда		1
934720	10	Мобильный испытательный стенд с 16 поддонами	Пункты 11-14	1
IC028	11	Лоток		16
IC063	12	Решетка испытательного стенда		16
934718	13	ВОРОНКА ИЗМЕРИТЕЛЬНАЯ (DE)(MB)		2
ME760	14	FOLIE MOBILER PRUEFSTAND 4X4		1



предупрежд.панели, (ЕТВ-000894)

Артикул	Элемент	Описание	Комментарий	Количество
930496	1	Светоотражатели (40 км/ч)	До 2013 г. Внимание, сборка отсутствует.	1
930497	2	WARNTAFELHALTER RE (02)		1
930498	3	WARNTAFELHALTER LI (02)		1
DC252	4	Болт с шестигранной головкой ISO 4017 4x20 VA		8
DE144	5	Гайка		8
DF193	6	Шайба		8
DC061	7	Болт с шестигранной головкой ISO 4017 10x20 VA		4
DF033	8	ШБ 7090 10,5X20X2 A2 ALTERN. DIN 125		8
DE538	9	Гайка		1
ND015	10	Световозвращатель		2
946586	20	WARNTAFEL HI. F. SPEC./SUPER/DRIVE	С 2014 года Внимание, сборка отсутствует.	1
943697	21	REP.-SATZ WARNFOLIEN S		1
946585	22	WARNTAFELHALTER LI. (02/K5)		1
946584	23	WARNTAFELHALTER RE. (02/K5)		1
DC061	24	Болт с шестигранной головкой ISO 4017 10x20 VA		4
DF033	25	ШБ 7090 10,5X20X2 A2 ALTERN. DIN 125		8
DE538	26	Гайка		1

двойная заслонка (в трубопроводе), (ЕТВ-000895)

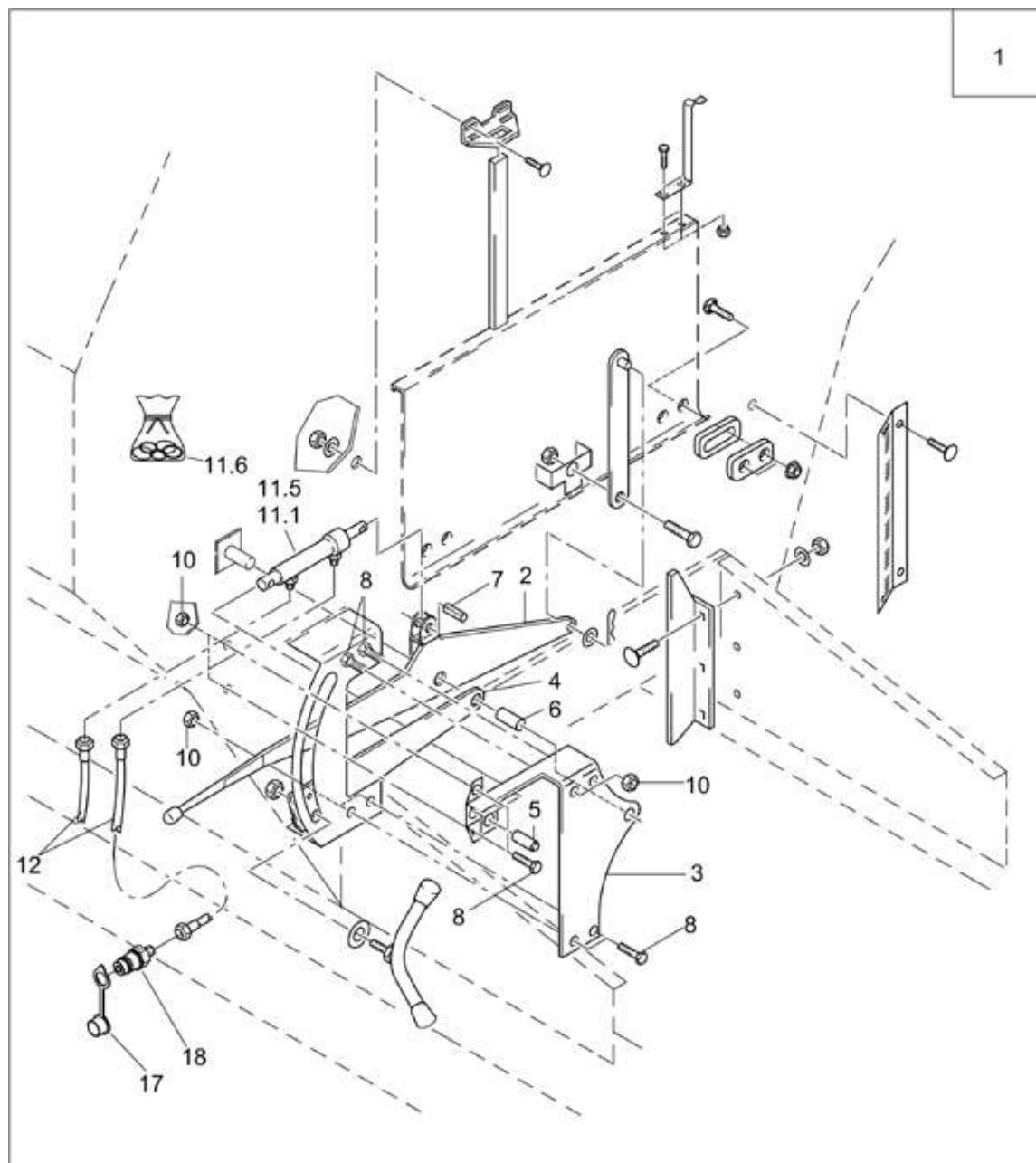


двойная заслонка (в трубопроводе), (ЕТВ-000895)

Артикул	Элемент	Описание	Комментарий	Количество
927634	1	#0 Doppelschieberbetätigung		1
958184	2	Заслонка		1
951962	3	GLEITSCHIENE (02)		4
958187	4	Заслонка		2
HA162	5	Пружина		4
958195	6	Рама несущая		1
958193	7	SCHIEBERSTUETZE		4
958194	8	Кронштейн		4
DG136	9	Шплинт с фиксатором (alt DG033; DG034)		1
918366	10	Шнур натяжной		2
ID131	11	Заглушка		2
951963	12	Гидроцилиндр		2
GB341	13	Гидравлический шланг DN06 L=6100 mm		2
GC627	14	Угловой штуцер ISO 8434-1-SW0E-L8 VZ		1
958205	15	Пластина разделительная	Состоит из поз 16-18, 3х поз 21 и, каждая, 6х поз и 29 !	1
958201	16	DUENGERSTROMTEILER KURZ		1
958204	17	Пластина направляющая		1
958203	18	Прокладка уплотнительная		1
DC067	20	Болт с шестигранной головкой ISO 4017 10x30 VA		2
DA351	21	Болт с круглой головкой DIN 603 10x25 VA		2
DA421	22	Болт с круглой головкой DIN 603 10x30 VA		8
DA521	23	Болт с круглой головкой DIN 603 10x35 VA		5

двойная заслонка (в трубопроводе), (ЕТВ-000895)

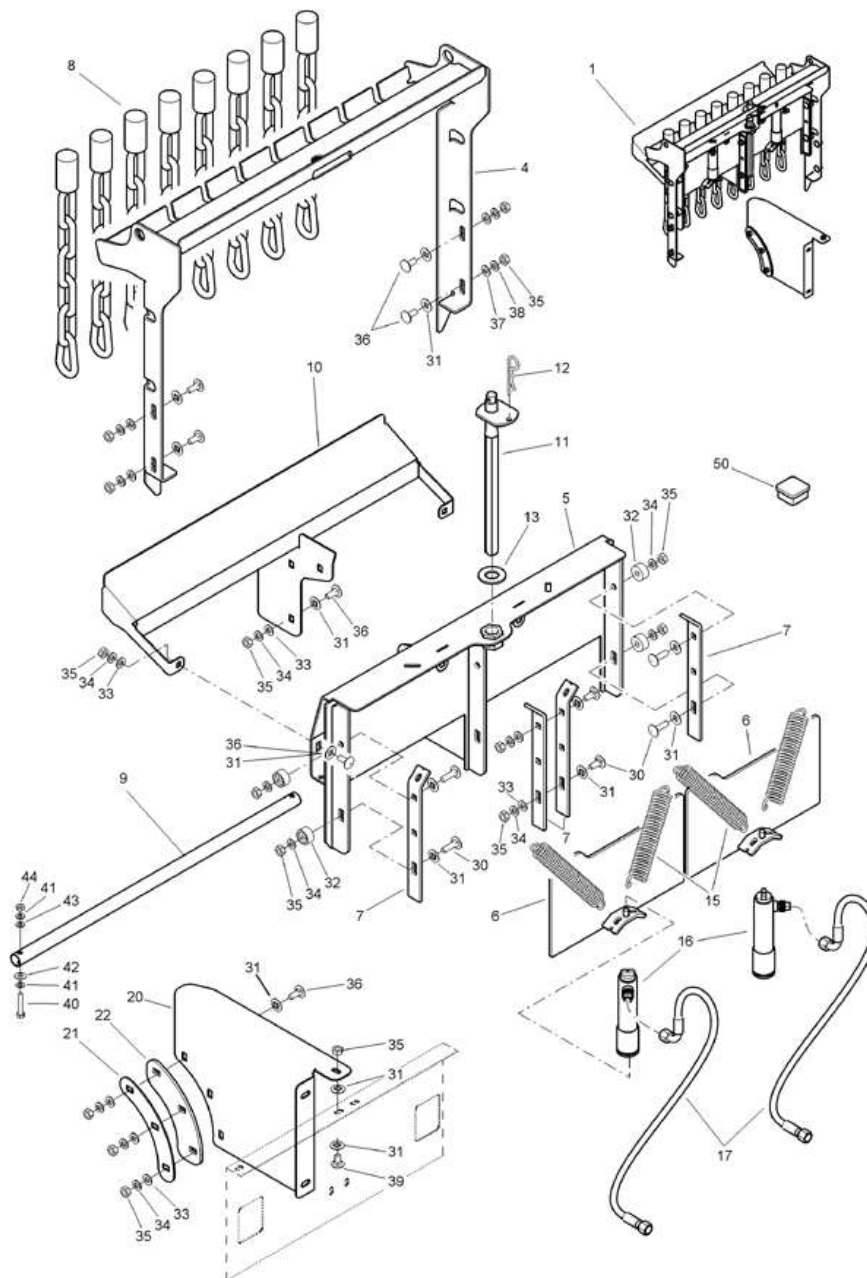
Артикул	Элемент	Описание	Комментарий	Количество
DA413	24	Болт с круглой головкой DIN 603 10x20 VA		3
DF033	25	ШБ 7090 10,5X20X2 A2 ALTERN. DIN 125		15
DF045	26	Шайба		6
DF185	27	Шайба		6
DF078	28	Шайба		2
DE036	29	Гайка		9
DE538	30	Гайка		1
GD052	40	Штекер быстроразъемного соединения 241-1A 12,5 8L-14x1,5		2
GD047	41	Держатель штекера с защитой от пыли		2
GC173	42	Прямое переборочное резьбовое соединение ISO 8434-1-BHSLN-L8 VZ		2
DF061	42a	Шайба		2
DF431	42b	Шайба		2
GB186	43	Гидравлический шланг DN06 L=2500 mm		2
GD008	44	Пылезащитный колпак для штекера 12,5		2
930698	45	Пластина		2
DA425	46	Болт с круглой головкой DIN 603 10x45 VA		2
931588	50	TRENNBLECH		1
DA211	51	Болт с круглой головкой DIN 603 8x16 VA		1
DE264	52	Гайка		1



управление заслонками, гидравл. (ЕТВ-000896)

Артикул	Элемент	Описание	Комментарий	Количество
NML	1	Больше не поставляется	В составе:	1
950916	2	HEBEL HYDR. HINTEN (02)		1
950917	3	ZYLINDERHALTERUNG (02/K3)		1
950880	4	ANSCHLAGHEBEL (02)		1
950888	5	ZYLINDERBOLZEN		1
950881	6	Втулка		1
DI079	7	Штифт		1
DC064	8	Болт с шестигранной головкой ISO 4017 10x25 VA		6
DE036	10	Гайка		6
NML	11.1	Больше не поставляется		1
946993	11.5	Гидроцилиндр		1
947004	11.6	Ремкомплект для гидроцилиндра 946993		1
GB137	12	Гидравлический шланг DN06 L=9000 mm		2
IC013	15	Крышка		1
GD008	17	Пылезащитный колпак для штекера 12,5		2
GD052	18	Штекер быстроразъемного соединения 241-1A 12,5 8L-14x1,5		2

двойная заслонка от 12.2009! (ЕТВ-000897)



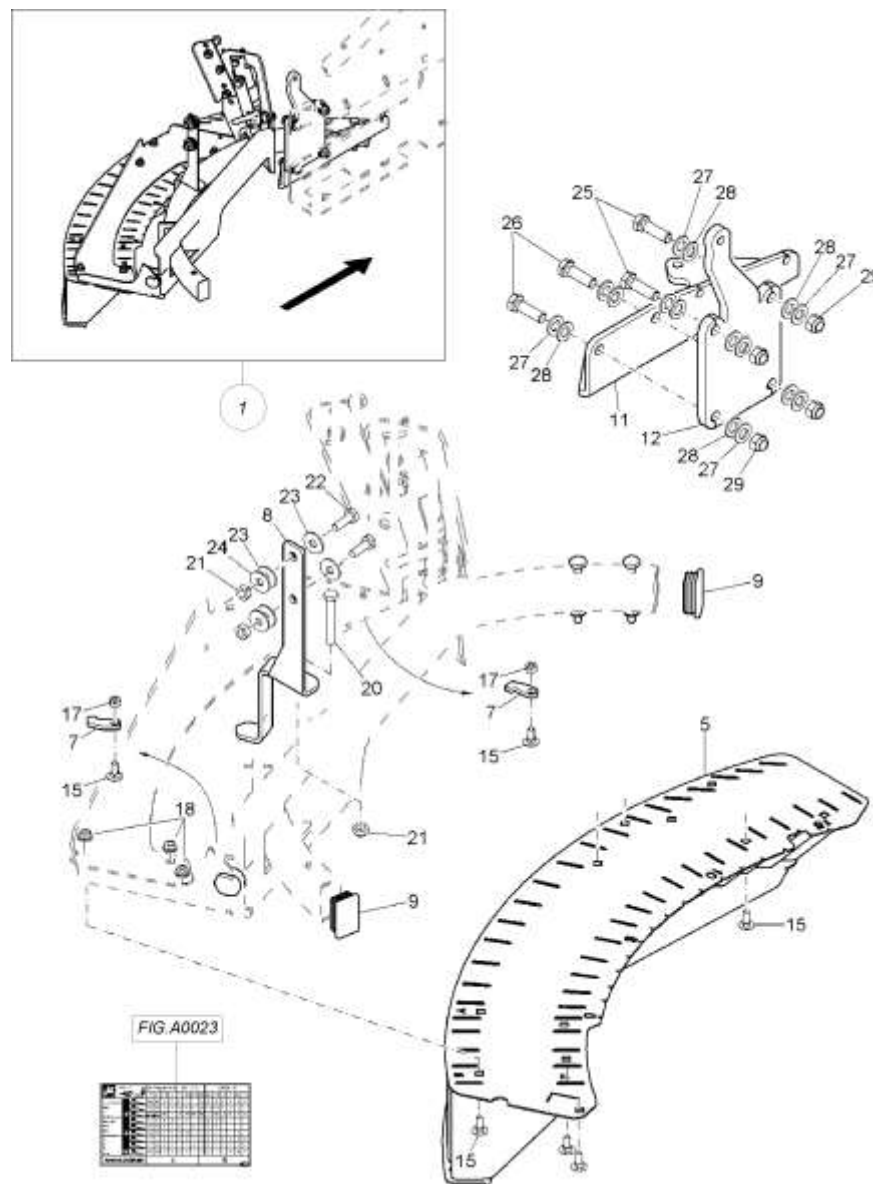
двойная заслонка от 12.2009! (ЕТВ-000897)

Артикул	Элемент	Описание	Количество
936617	1	DOPPELSCHIEBER KOMBINATION	1
936468	4	Рама	1
936620	5	SCHLEUSENEINSATZ FEST (02/K5)	1
936470	6	Панель	2
936473	7	SCHIEBERSCHIENE (02)	4
930747	8	KETTE M. GEWICHT (02)	8
936475	9	KETTENAUFNAHME (02/K5)	1
936621	10	FUELLSTANDBEGRENZER (02)	1
936622	11	Винт ходовой	1
1062100	12	Шплинт	1
936626	13	SCHEIBE 26X50X4	1
HA162	15	Пружина	4
934121	16	Гидроцилиндр	2
GB210	17	Гидравлический шланг DN06 L=5000 mm	2
936619	20	Пластина разделительная	1
936628	21	Пластина	1
936627	22	Прокладка уплотнительная	1
DA521	30	Болт с круглой головкой DIN 603 10x35 VA	6
102164	31	FM AR071 GRIVORY GV-6H (14)	1
936469	32	KUNSTSTOFFROLLE	4
DF278	33	Шайба	7
DF033	34	ШБ 7090 10,5X20X2 A2 ALTERN. DIN 125	11
DE538	35	Гайка	1

двойная заслонка от 12.2009! (ЕТВ-000897)

Артикул	Элемент	Описание	Количество
DA351	36	Болт с круглой головкой DIN 603 10x25 VA	12
DF409	37	Шайба	4
DF185	38	Шайба	4
DA413	39	Болт с круглой головкой DIN 603 10x20 VA	1
DB209	40	Болт с шестигранной головкой ISO 4014 8x45 VA	2
DF021	41	Шайба	4
102168	42	ШБ KUNST. 8,1X 21X 1 M. ANSATZ FM AR071 GRIVORY GV-6H (14)	1
DF408	43	Шайба	2
DE537	44	Гайка	1
ID131	50	Заглушка	2

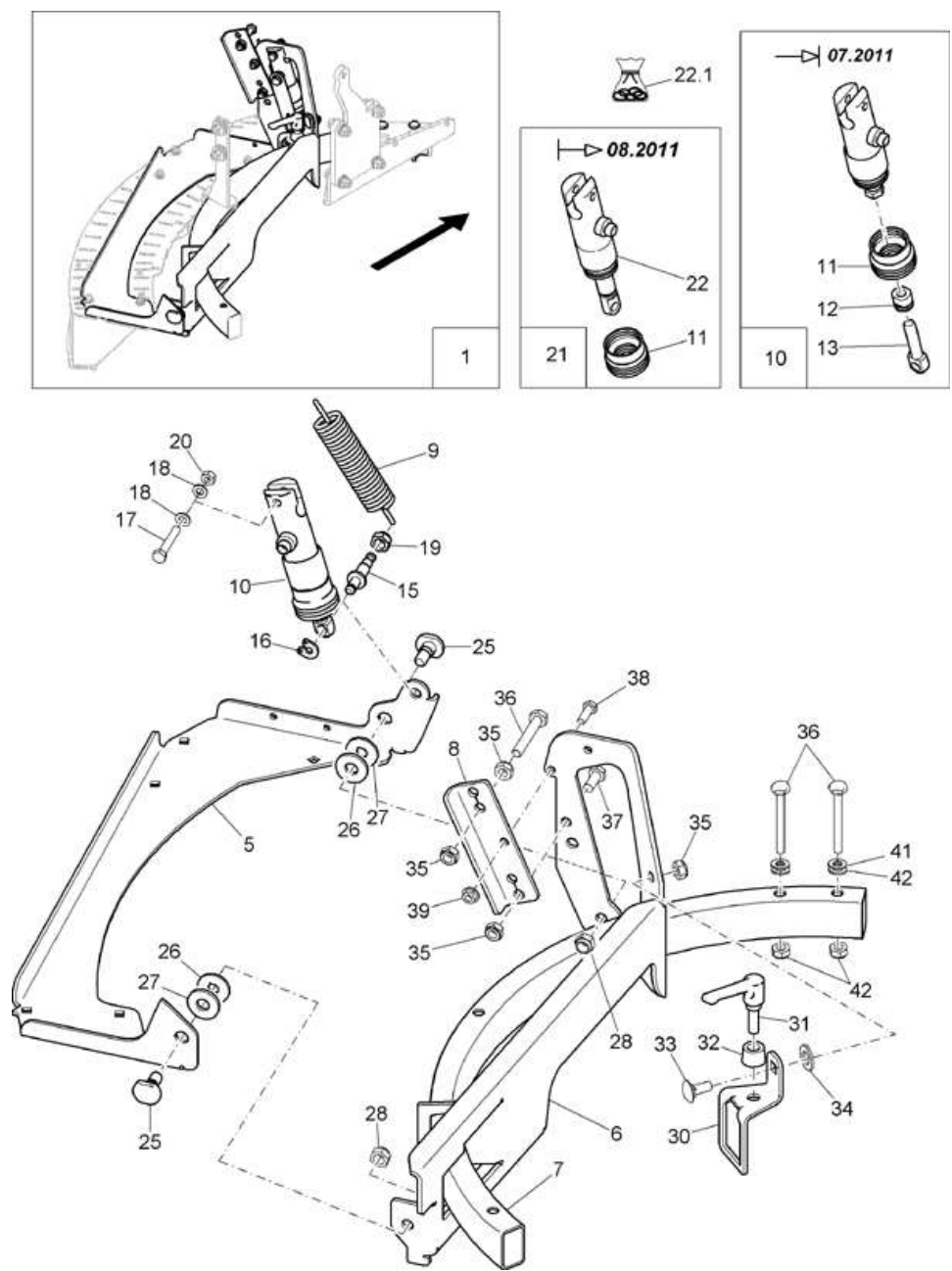
Устройство для разбрасывания на границах Limiter лев. (ЕТВ-000898)



Устройство для разбрасывания на границах Limiter лев. (ЕТВ-000898)

Артикул	Элемент	Описание	Комментарий	Количество
935411	1	GRENZSTREUGERAET LIMITER ZG-B LI. V	Смотрите также следующие ФИГ / до 12/2023 года	1
921292	5	GRENZSTREUSCHIRM M LI. (09)		1
922111	7	SPERRPLAETTCHEN		2
936252	8	ZEIGER ZG LI.		1
ID144	9	Заглушка		2
936251	11	HALTEBLECH LIMITER ZG (02)		1
950940	12	ARRETIERSTUECK (02)		1
DA062	15	Болт с круглой головкой 8x20 VA		8
DE537	17	Гайка		1
DE264	18	Гайка		6
DB198	20	Болт с шестигранной головкой ISO 4014 10x70 VA		1
DE538	21	Гайка		1
DC067	22	Болт с шестигранной головкой ISO 4017 10x30 VA		2
DF409	23	Шайба		4
DF185	24	Шайба		2
DC099	25	Болт с шестигранной головкой ISO 4017 12x40 VA		2
DC217	26	Болт с шестигранной головкой ISO 4017 12x50 VA		2
DF425	27	Шайба		8
DF045	28	Шайба		8
DE539	29	Гайка		2

Устройство для разбрасывания на границах Limiter лев.; крепление (ЕТВ-000899)



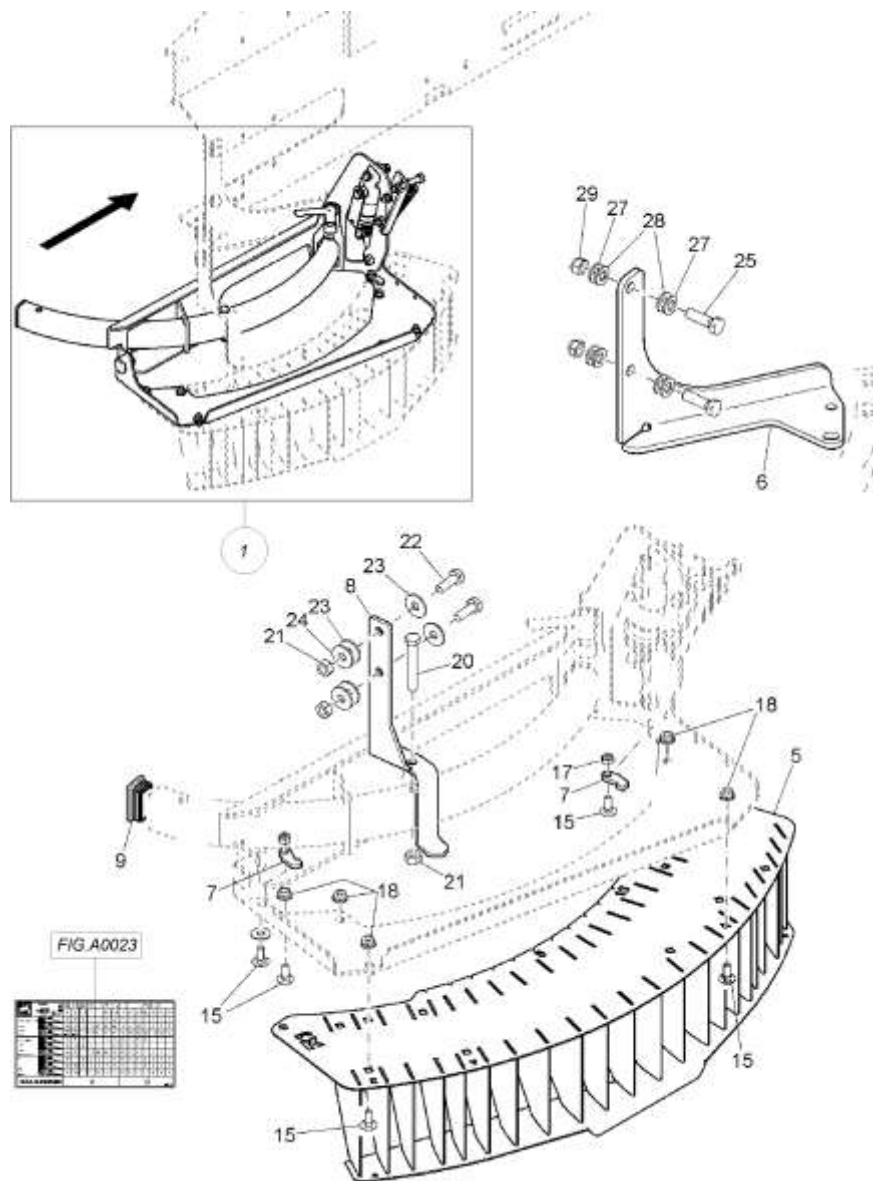
Устройство для разбрасывания на границах Limiter лев.; крепление (ЕТВ-000899)

Артикул	Элемент	Описание	Комментарий	Количество
935411	1	GRENZSTREUGERAET LIMITER ZG-B LI. V	до года постройки 12/2023	1
933240	5	HALTER F. SCHIRM LI.		1
929848	6	AUFNAHME LIMITER M LI.		1
929812	7	4-KANT-ROHR GEBOGEN		1
929158	8	WINKELBLECH		1
HA162	9	Пружина		1
938397	10	Гидроцилиндр	Включает пункты 11-13 до 07.2011	1
1866100	11	Сильфон		1
943516	12	KONTERBOLZEN		1
943517	13	STELLSCHRAUBE		1
943523	15	LAGERBOLZEN LIMITER M		1
116272	16	SICHERUNGSRING D=8		1
DC203	17	Болт с шестигранной головкой ISO 4017 8x50 VA		1
DF021	18	Шайба		2
DE448	19	6КТ-MU 1661 M12 A4-70		1
DE537	20	Гайка		1
938397	21	Гидроцилиндр	Включает пункты 11 и 22 с 08.2011	1
938330	22	HYD-ZYL E-20-55-180 DN6		1
948020	22.1	Ремкомплект для 938330		1
943522	25	LAGERBOLZEN		1
1483100	26	Прокладка уплотнительная		1

Устройство для разбрасывания на границах Limiter лев.; крепление (ЕТВ-000899)

Артикул	Элемент	Описание	Комментарий	Количество
923937	27	SCHEIBE 12,2X 35X 3		2
DE539	28	Гайка		1
930434	30	FESTSTELLBLECH (09)		1
KB048	31	KLEMMHEBEL L=78MM		1
1433100	32	Демпфер		1
DA351	33	Болт с круглой головкой DIN 603 10x25 VA		1
DF061	34	Шайба		1
DE261	35	СТ-ГА M12 10		4
DB047	36	Болт с шестигранной головкой ISO 4014 10x80 VA		2
DB178	37	Болт с шестигранной головкой ISO 4014 10x65 VA		1
DC064	38	Болт с шестигранной головкой ISO 4017 10x25 VA		1
DC036	39	Болт с шестигранной головкой ISO 4017 8x25 VA		1
DE264	40	Гайка		1
DF033	41	ШБ 7090 10,5X20X2 A2 ALTERN. DIN 125		2
DF409	42	Шайба		2
DE538	43	Гайка		2

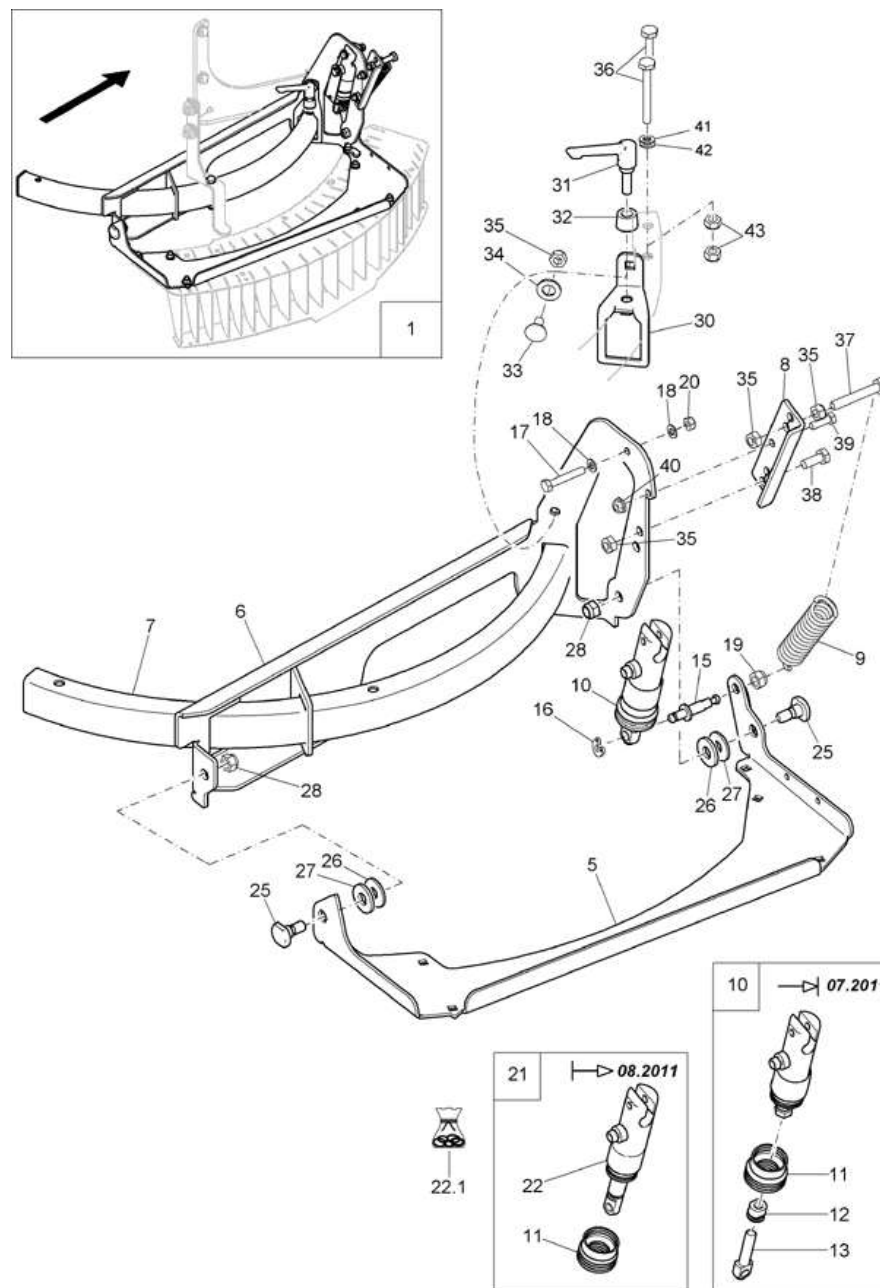
Устройство для разбрасывания на границах Limiter прав. (ЕТВ-000900)



Устройство для разбрасывания на границах Limiter прав. (ЕТВ-000900)

Артикул	Элемент	Описание	Комментарий	Количество
938646	1	GRENZSTREUGERAET LIMITER ZG-B RE.VO	Смотрите также следующие ФИГ / до 12/2023 года	1
930187	5	GRENZSTREUSCHIRM M RE. (09)		1
938424	6	HALTER LIMITER RE. (02)		1
922111	7	SPERRPLAETTCHEN		2
938423	8	ZEIGER ZG RE.		1
ID144	9	Заглушка		2
DA062	15	Болт с круглой головкой 8x20 VA		8
DE537	17	Гайка		1
DE264	18	Гайка		6
DB198	20	Болт с шестигранной головкой ISO 4014 10x70 VA		1
DE538	21	Гайка		1
DC067	22	Болт с шестигранной головкой ISO 4017 10x30 VA		2
DF409	23	Шайба		4
DF185	24	Шайба		2
DC099	25	Болт с шестигранной головкой ISO 4017 12x40 VA		2
DF425	27	Шайба		8
DF045	28	Шайба		8
DE539	29	Гайка		1

Устройство для разбрасывания на границах Limiter прав.; крепление (ЕТВ-000901)



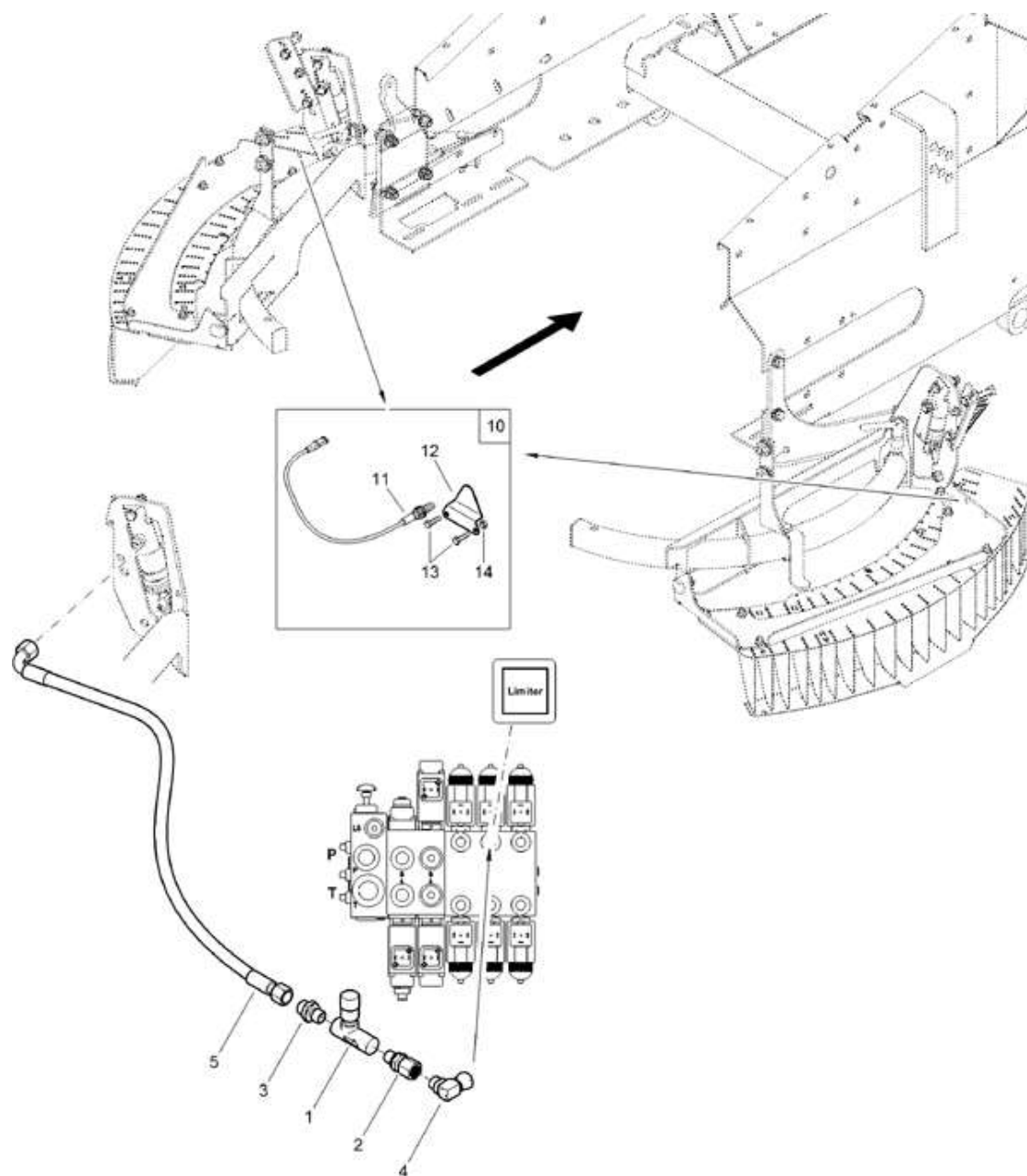
Устройство для разбрасывания на границах Limiter прав.; крепление (ЕТВ-000901)

Артикул	Элемент	Описание	Комментарий	Количество
938646	1	GRENZSTREUGERAET LIMITER ZG-B RE.VO	до года постройки 12/2023	1
933241	5	HALTER F. SCHIRM RE.		1
930194	6	AUFNAHME LIMITER M RE.		1
929812	7	4-KANT-ROHR GEBOGEN		1
929158	8	WINKELBLECH		1
HA162	9	Пружина		1
938397	10	Гидроцилиндр	Включает пункты 11-13 до 07.2011	1
1866100	11	Сильфон		1
943516	12	KONTERBOLZEN		1
943517	13	STELLSCHRAUBE		1
943523	15	LAGERBOLZEN LIMITER M		1
116272	16	SICHERUNGSRING D=8		1
DC203	17	Болт с шестигранной головкой ISO 4017 8x50 VA		1
DF021	18	Шайба		2
DE448	19	6КТ-MU 1661 M12 A4-70		1
DE537	20	Гайка		1
938397	21	Гидроцилиндр	Включает в себя позы 11 и 22 ! С 08.2011	1
938330	22	HYD-ZYL E-20-55-180 DN6		1
948020	22.1	Ремкомплект для 938330		1
943522	25	LAGERBOLZEN		1

Устройство для разбрасывания на границах Limiter прав.; крепление (ЕТВ-000901)

Артикул	Элемент	Описание	Комментарий	Количество
1483100	26	Прокладка уплотнительная		1
923937	27	SCHEIBE 12,2X 35X 3		2
DE539	28	Гайка		1
930434	30	FESTSTELLBLECH (09)		1
KB048	31	KLEMMHEBEL L=78MM		1
1433100	32	Демпфер		1
DA351	33	Болт с круглой головкой DIN 603 10x25 VA		1
DF061	34	Шайба		1
DE261	35	СТ-ГА M12 10		4
DB047	36	Болт с шестигранной головкой ISO 4014 10x80 VA		2
DB178	37	Болт с шестигранной головкой ISO 4014 10x65 VA		1
DC067	38	Болт с шестигранной головкой ISO 4017 10x30 VA		1
DC036	39	Болт с шестигранной головкой ISO 4017 8x25 VA		1
DE264	40	Гайка		1
DF033	41	ШБ 7090 10,5X20X2 A2 ALTERN. DIN 125		2
DF409	42	Шайба		2
DE538	43	Гайка		2

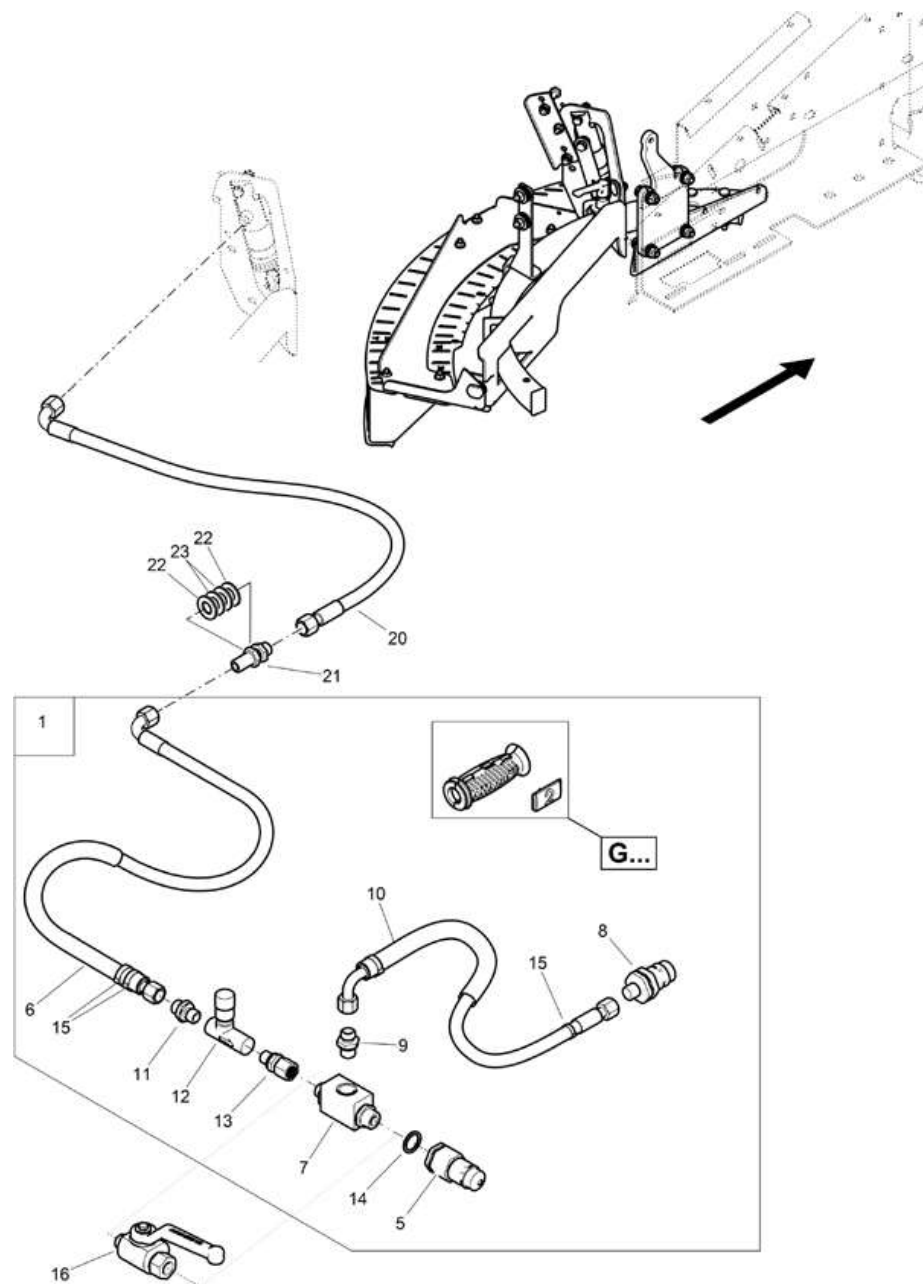
Гидравлика для Limiter над гидравлическим блоком (ЕТВ-000902)



Гидравлика для Limiter над гидравлическим блоком (ЕТВ-000902)

Артикул	Элемент	Описание	Комментарий	Количество
GD003	1	Дроссельный обратный клапан G1/4 G1/4		1
GC337	2	Прямой ввертной штуцер ISO 8434-1-SWOSDS-L8xG1/4-E VA		1
GC229	3	Прямой ввертной штуцер ISO 8434-1-SDS-L8xG1/4-E A2		1
GC627	4	Угловой штуцер ISO 8434-1-SWOE-L8 VZ		1
GB210	5	Гидравлический шланг DN06 L=5000 mm		1
927327	10	Датчик регистрации положения Limiter для самостоятельного монтажа	Включает поз. 11-14	1
NH073	11	ДАТЧИК ИНДУКЦИОННЫЙ 1,1М AMP-ST		1
933239	12	Уголок крепежный		1
DC016	13	Болт с шестигранной головкой ISO 4017 6x16 VA		2
DE578	14	Гайка		1

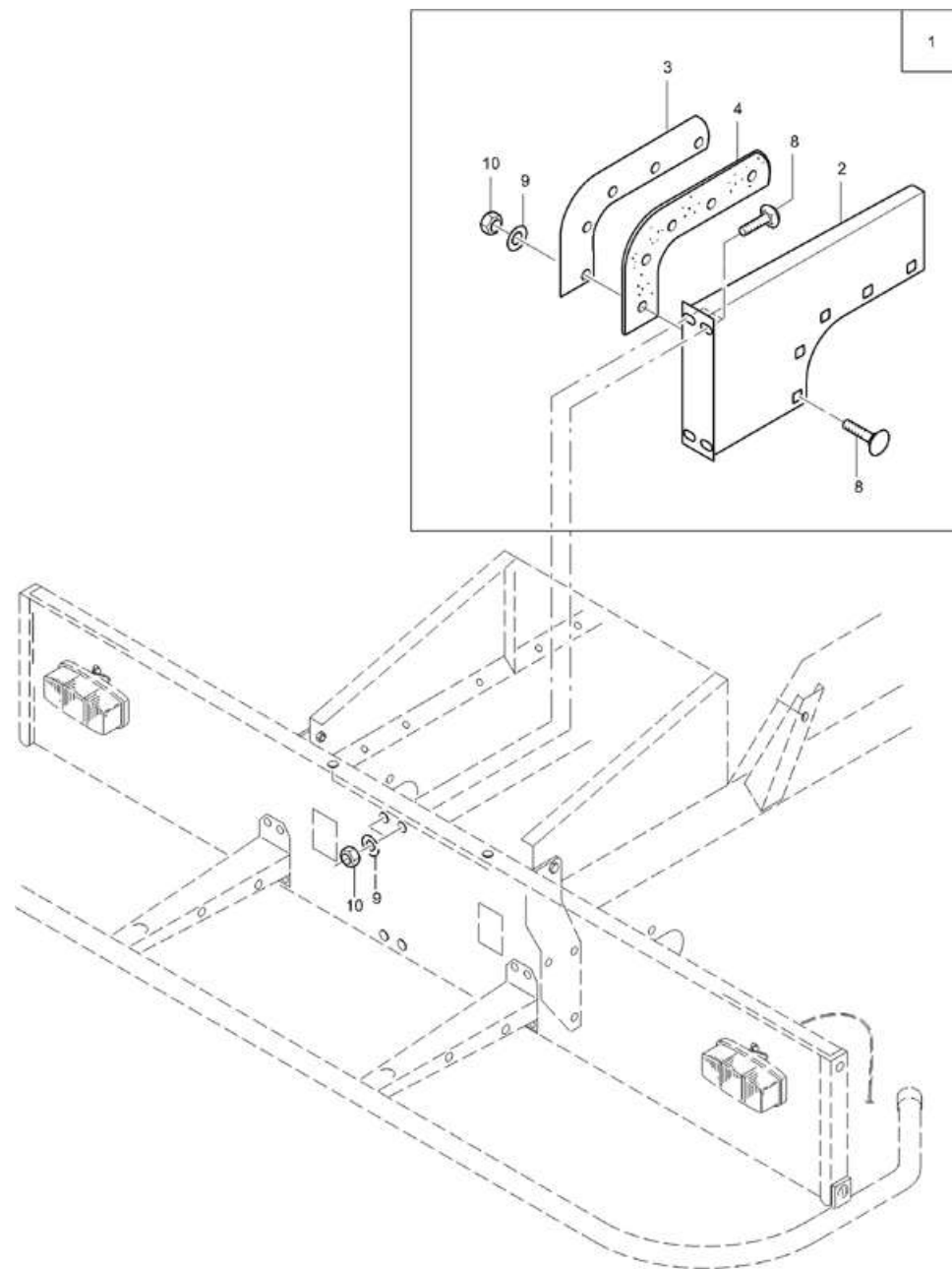
Гидравлика для Limiter над прибором управления (ЕТВ-000903)



Гидравлика для Limiter над прибором управления (ЕТВ-000903)

Артикул	Элемент	Описание	Комментарий	Количество
928442	1	SPERRBLOCK F. LIMITER	Поз. 5-15 !	1
GD007	5	Штекер быстроразъемного соединения 7241-1A 12,5 IG-18x1,5		1
942693	6	Гидрошланг	Включает пункты 6.1 и 6.2	1
GB549	6.1	Защитный шланг DI=27 mm L=500 mm		1
KE032	6.2	Стяжка		1
GD279	7	Обратный клапан L8/L12		1
GD052	8	Штекер быстроразъемного соединения 241-1A 12,5 8L-14x1,5		1
GC227	9	Прямой ввертной штуцер ISO 8434-1-SDS-L8xM14x1,5-E A2		1
942694	10	REP.SATZ HYD.-SCHLAUCH	Включает пункты 6.1 и 6.2	1
GC229	11	Прямой ввертной штуцер ISO 8434-1-SDS-L8xG1/4-E A2		1
GD003	12	Дроссельный обратный клапан G1/4 G1/4		1
GC337	13	Прямой ввертной штуцер ISO 8434-1-SWOSDS-L8xG1/4-E VA		1
FF007	14	Кольцо		1
KE239	15	KABELBINDER 4,5X200 PA66 BLAU		3
922344	16	КРАН ШАРОВ. КРУГЛ. RK DN 6 (СБ) M14X1,5 IN./ 8-L 4413		1
GB210	20	Гидравлический шланг DN06 L=5000 mm		1
GC482	21	Прямое переборочное резьбовое соединение ISO 8434-1-BHSLN-L8 VA		1
DF061	22	Шайба		2
DF431	23	Шайба		2

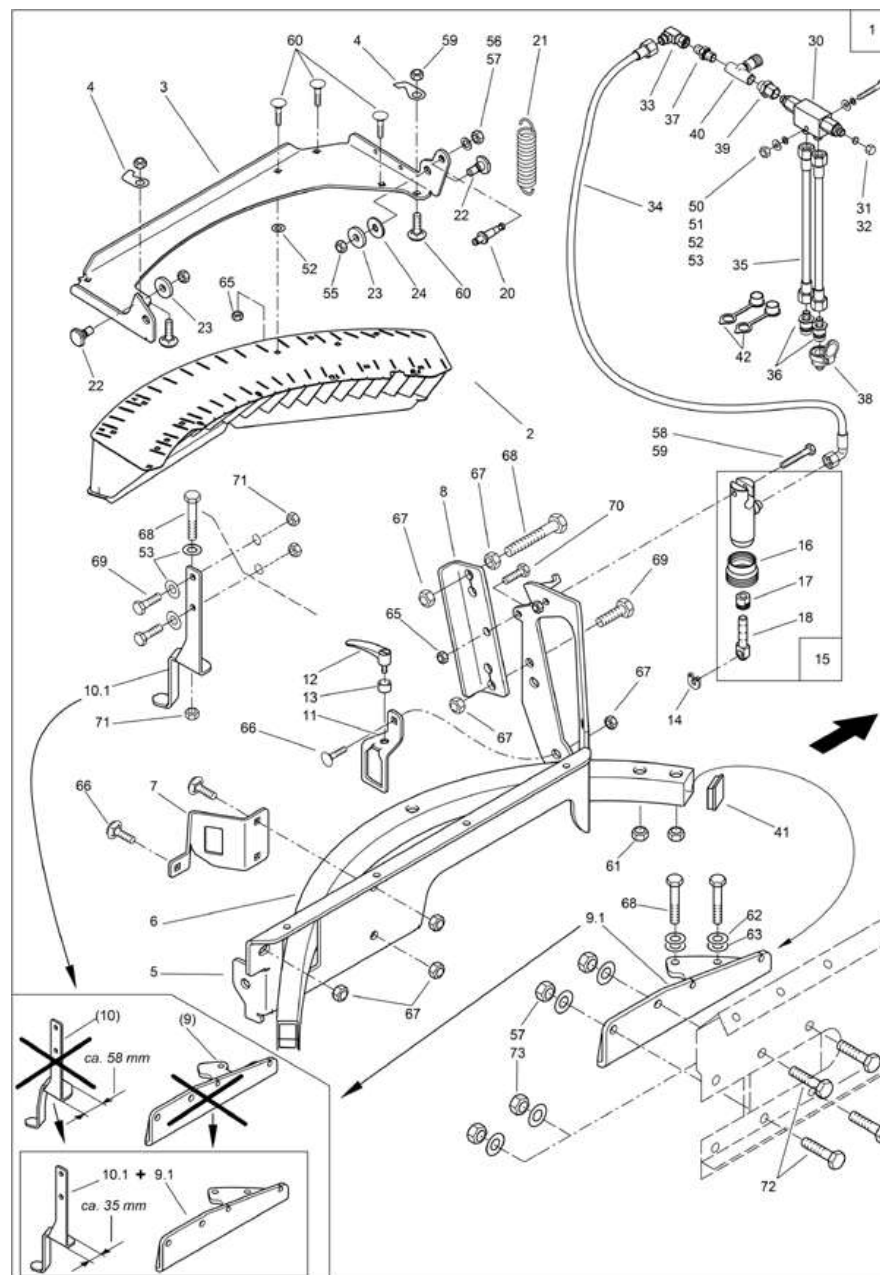
распределитель потока удобрений (ЕТВ-000904)



распределитель потока удобрений (ЕТВ-000904)

Артикул	Элемент	Описание	Количество
954315	1	#0 Düngerstromverteiler	1
954330	2	STROMTEILER (11)	1
952544	3	HALTEBLECH (11)	1
952543	4	Прокладка уплотнительная	1
DA351	8	Болт с круглой головкой DIN 603 10x25 VA	9
DF033	9	ШБ 7090 10,5X20X2 A2 ALTERN. DIN 125	9
DE538	10	Гайка	1

устройство для внесения удобрений по краю поля Limiter (ETB-000905)



устройство для внесения удобрений по краю поля Limiter (ETB-000905)

Артикул	Элемент	Описание	Комментарий	Количество
935845	1	Система для внесения удобрений на границе поля, «Limiter ZG-B»		1
921292	2	GRENZSTREUSCHIRM M LI. (09)		1
933240	3	HALTER F. SCHIRM LI.		1
922111	4	SPERRPLAETTCHEN		2
929848	5	AUFNAHME LIMITER M LI.		1
929812	6	4-KANT-ROHR GEBOGEN		1
922019	7	FUEHRUNGSBLECH		1
929158	8	WINKELBLECH		1
936251	9	HALTEBLECH LIMITER ZG (02)	Деталь больше не доступна до 2010 года. Если требуется замена, поставляются позы 9.1 и 10.1.	1
936251	9.1	HALTEBLECH LIMITER ZG (02)		1
936252	10	ZEIGER ZG LI.	Деталь больше не доступна до 2010 года. Если требуется замена, поставляются позы 9.1 и 10.1.	1
936252	10.1	ZEIGER ZG LI.		1
922202	11	FESTSTELLBLECH		1
KB048	12	KLEMMHEBEL L=78MM		1

устройство для внесения удобрений по краю поля Limiter (ETB-000905)

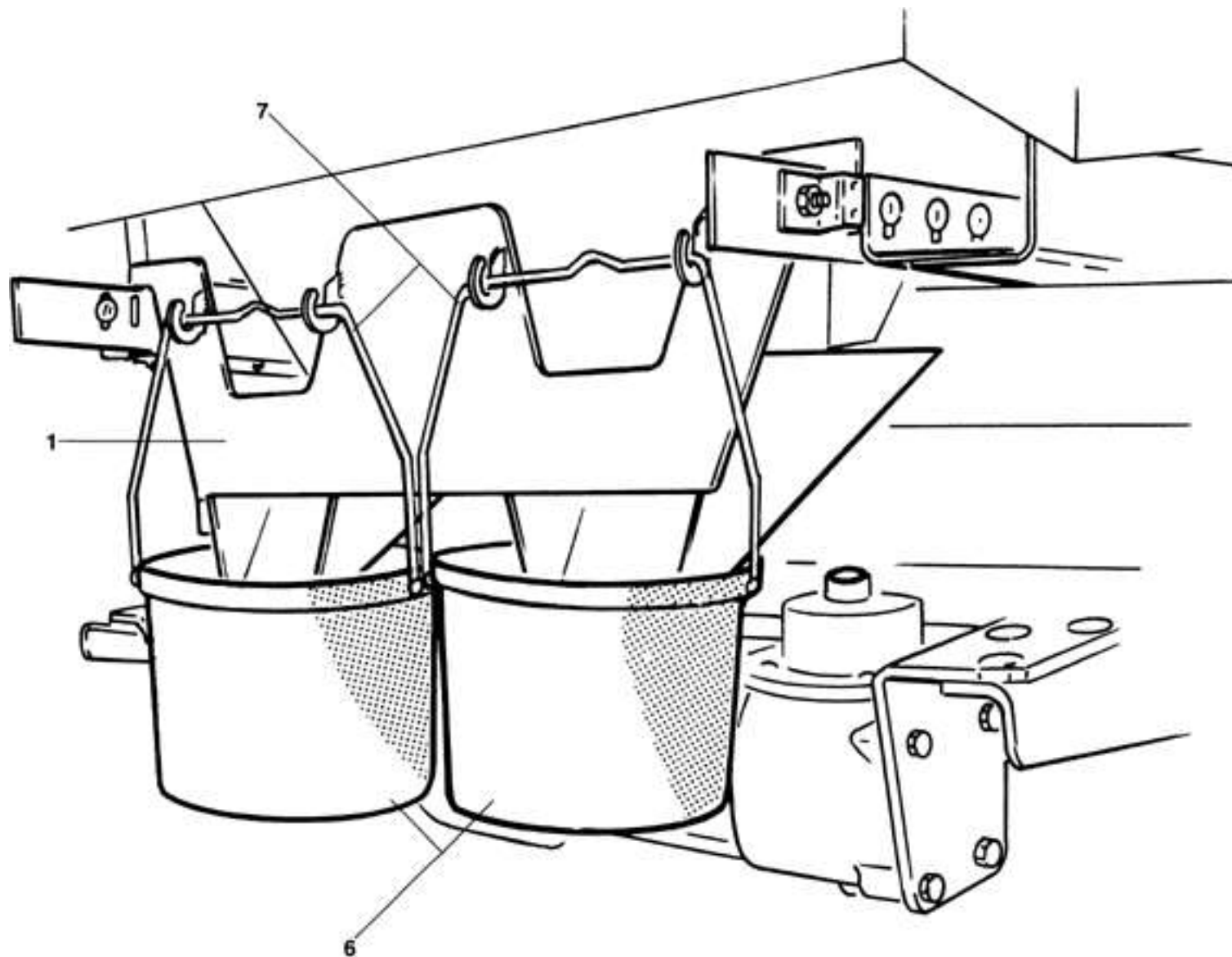
Артикул	Элемент	Описание	Комментарий	Количество
1433100	13	Демпфер		1
116272	14	SICHERUNGSRING D=8		1
938397	15	Гидроцилиндр	Поз. 16-18 !	1
1866100	16	Сильфон		1
943516	17	KONTERBOLZEN		1
943517	18	STELLSCHRAUBE		1
943523	20	LAGERBOLZEN LIMITER M		1
HA162	21	Пружина		1
943522	22	LAGERBOLZEN		1
1483100	23	Прокладка уплотнительная		2
923937	24	SCHEIBE 12,2X 35X 3		1
912425	30	Блок запирающий		1
GC044	31	Пробка ISO 8434-1-PL-L8 VZ		1
GC212	32	Накидная гайка ISO 8434-1-N-L8 VA		1
GC627	33	Угловой штуцер ISO 8434-1-SWOE-L8 VZ		1
GB210	34	Гидравлический шланг DN06 L=5000 mm		1
GB185	35	Гидравлический шланг DN06 L=2000 mm		2
GD052	36	Штекер быстроразъемного соединения 241-1A 12,5 8L-14x1,5		2
GC058	37	Прямой ввертной штуцер ISO 8434-1-SDS-L8xG1/4-E VZ		1
GD047	38	Держатель штекера с защитой от пыли		1
GC038	39	Прямой ввертной штуцер ISO 8434-1-SWOSDS-L8xG1/4-E VZ		1

устройство для внесения удобрений по краю поля Limiter (ETB-000905)

Артикул	Элемент	Описание	Комментарий	Количество
GD003	40	Дроссельный обратный клапан G1/4 G1/4		1
ID144	41	Заглушка		2
GD008	42	Пылезащитный колпак для штекера 12,5		2
DC046	50	Болт с шестигранной головкой ISO 4017 8x45 VA		1
DE116	51	Гайка		1
DF021	52	Шайба		2
DF185	53	Шайба		5
DE539	55	Гайка		1
DE448	56	6КТ-MU 1661 M12 A4-70		1
DF363	57	Шайба		9
DC203	58	Болт с шестигранной головкой ISO 4017 8x50 VA		1
DE537	59	Гайка		1
DA062	60	Болт с круглой головкой 8x20 VA		8
DE538	61	Гайка		2
DF033	62	ШБ 7090 10,5X20X2 A2 ALTERN. DIN 125		2
DF409	63	Шайба		2
DE264	65	Гайка		7
DA351	66	Болт с круглой головкой DIN 603 10x25 VA		4
DE261	67	СТ-ГА M12 10		7
DB198	68	Болт с шестигранной головкой ISO 4014 10x70 VA		4
DC067	69	Болт с шестигранной головкой ISO 4017 10x30 VA		3
DC036	70	Болт с шестигранной головкой ISO 4017 8x25 VA		1
DE538	71	Гайка		1

устройство для внесения удобрений по краю поля Limiter (ЕТВ-000905)

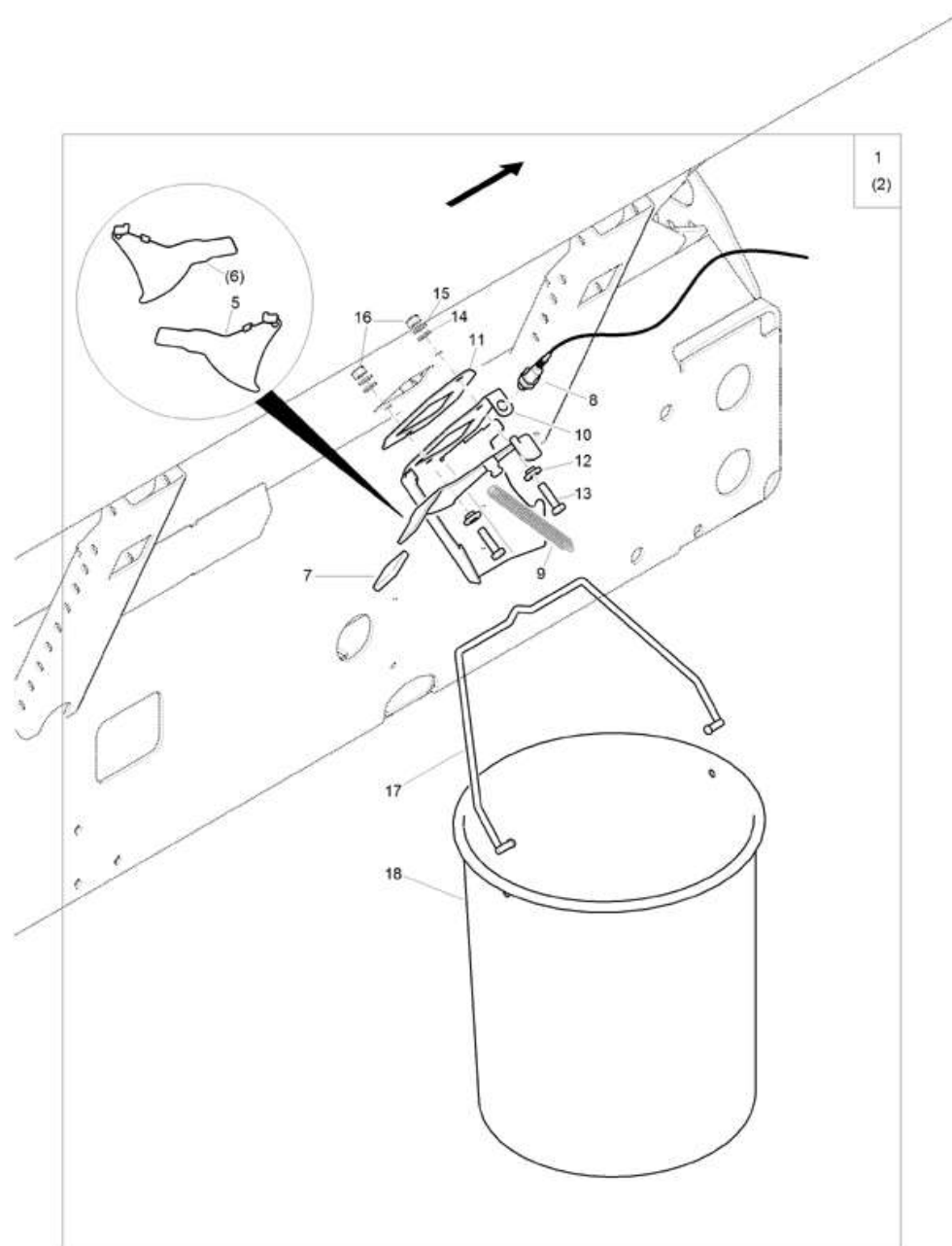
Артикул	Элемент	Описание	Комментарий	Количество
DC099	72	Болт с шестигранной головкой ISO 4017 12x40 VA		4
DE065	73	6КТ-MU 4035 M12 A4-035		4



приспособление для установки на норму высева, севного материала (ЕТВ-000906)

Артикул	Элемент	Описание	Количество
NML	1	Больше не поставляется	1
951786	2	Скат для направления удобрений	1
911046	3	Ведро 18-литровое без ручки	2
1826120	4	Ручка для ведра	2

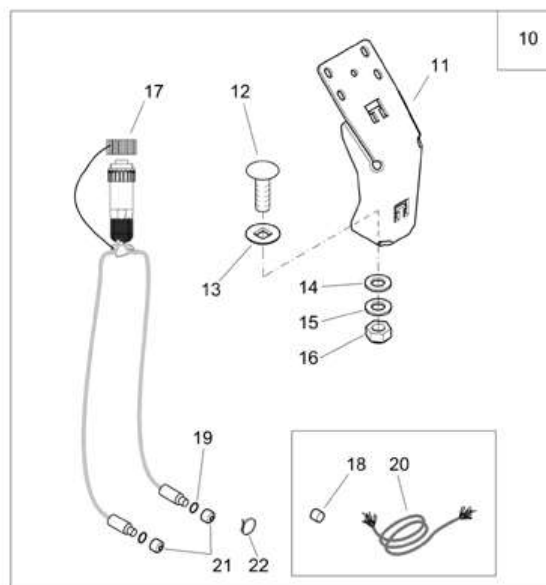
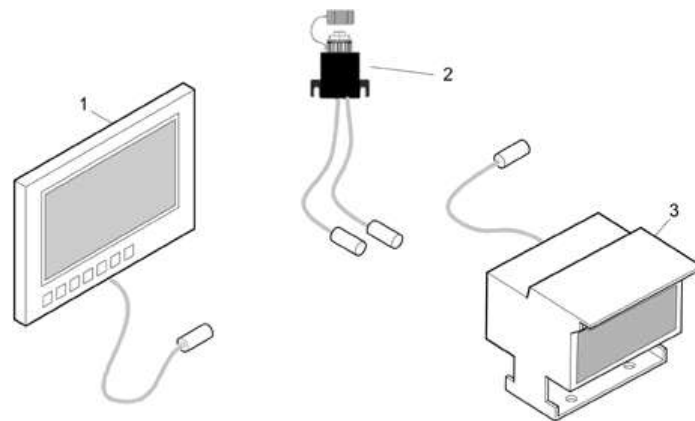
Приспособление для настройки нормы высева ZG-TS (ЕТВ-000907)



Приспособление для настройки нормы высева ZG-TS (ETB-000907)

Артикул	Элемент	Описание	Комментарий	Количество
945855	1	Устройство для калибровки, правое	Пункты 5, 7-18. Внимание, сборка отсутствует, доступны только отдельные детали.	1
945568	2	Устройство для калибровки, левое	Поз. 6-18. Внимание, сборка недоступна, доступны только отдельные детали.	1
939372	5	SCHIEBER RE.		1
939373	6	SCHIEBER LI.		1
KB076	7	HANDGRIFF 30X3 L=CA. 45		1
NH073	8	ДАТЧИК ИНДУКЦИОННЫЙ 1,1М AMP-ST		1
HA080	9	Пружина		1
945567	10	RUTSCHE (09)		1
945520	11	DISTANZPLATTE		1
939376	12	FUEHRUNG RUTSCHE		1
DD557	13	Винт с полукруглой головкой DIN 34805-2 8x30 TX45 VA		2
DF408	14	Шайба		2
DF021	15	Шайба		2
DE537	16	Гайка		1
942688	17	BUEGEL (02/K5)		1
1182100	18	Емкость измерительная (ведро) 31.5л оранжевое		1

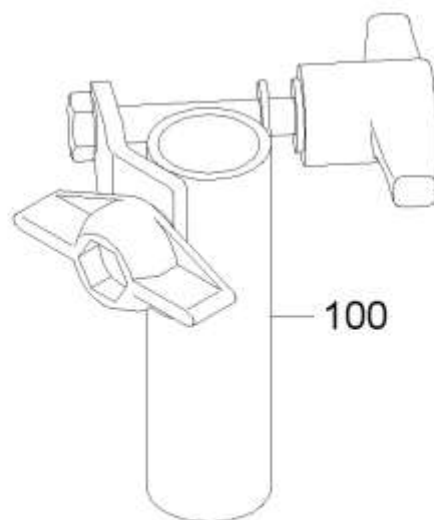
Камера заднего вида (ЕТВ-000909)

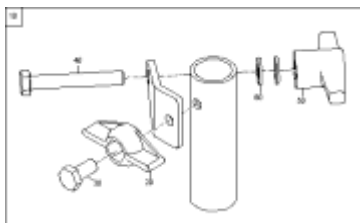


Камера заднего вида (ЕТВ-000909)

Артикул	Элемент	Описание	Комментарий	Количество
NI333	1	Монитор для камеры		1
NL417	2	Основное оборудование для камеры для монитора		1
NH232	3	Камера		1
101205	10	Камера заднего вида		1
942184	11	KAMERAHALTER (02/K5)		1
DA421	12	Болт с круглой головкой DIN 603 10x30 VA		1
102164	13	FM AR071 GRIVORY GV-6H (14)		1
DF278	14	Шайба		1
DF033	15	ШБ 7090 10,5X20X2 A2 ALTERN. DIN 125		1
DE538	16	Гайка		1
NL374	17	ANSCHLUSSKABEL RUECKFAHRKAMERA 10M		1
KE322	18	KABELBINDER LOESBAR 7,0X180 SCHW.		1
942863	18	DICHTKAPPE		1
FC167	19	Кольцо уплотнительное		2
EF100	20	Шнур	Упорядочить по метражу	1
942863	21	DICHTKAPPE		2
KE322	22	KABELBINDER LOESBAR 7,0X180 SCHW.		2

10



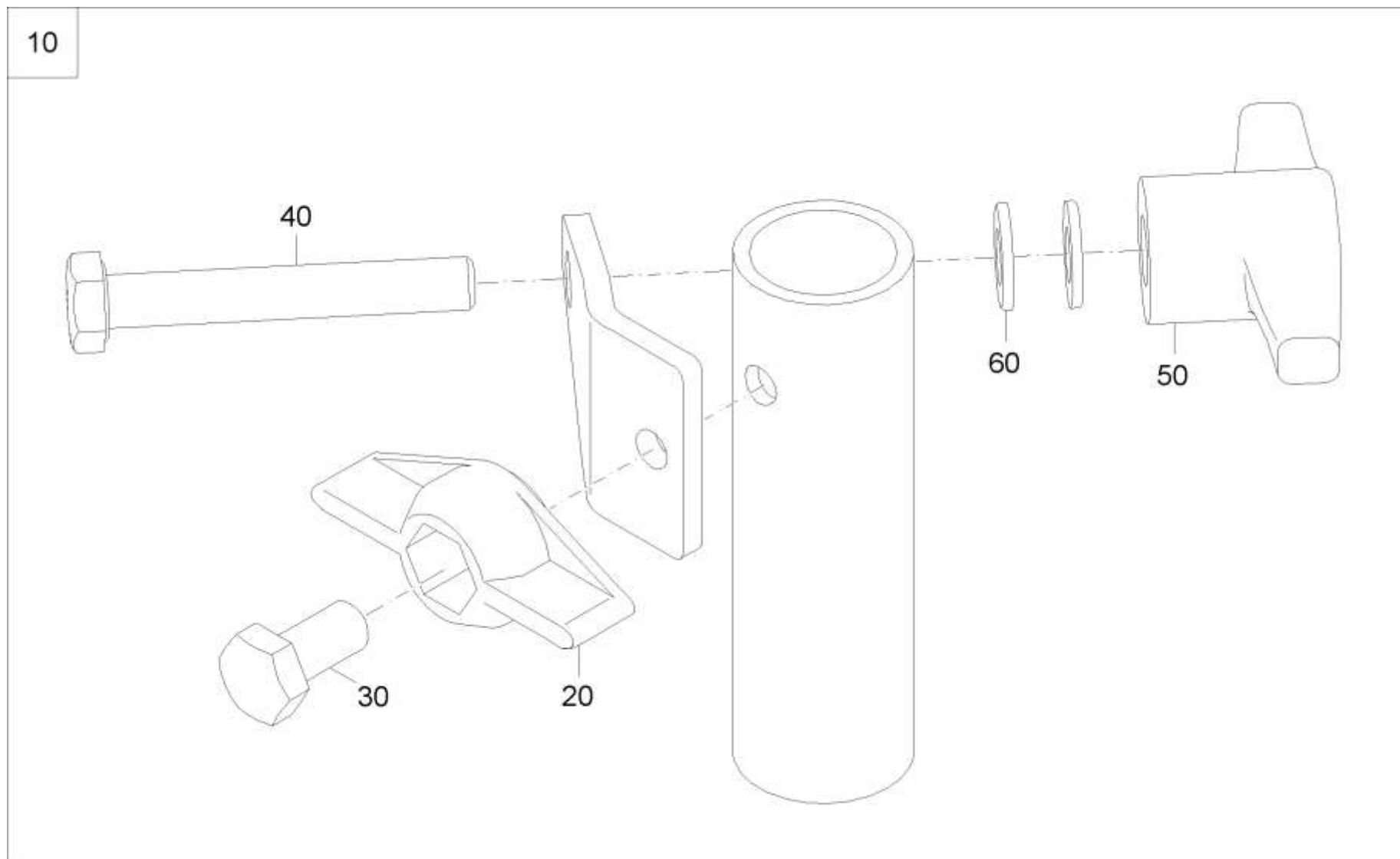


ЕТВ-0000009698, Держатель с
тумблерным винтом для
АmaTron+

Контейнер, задняя часть DMC 6000 L электрический (ЕТВ-0000010513)

Артикул	Элемент	Описание	Количество
NI101	10	HYCLICK ZG-B	1
ЕТВ-0000009698	100	Держатель с тумблерным винтом для AmaTron+	

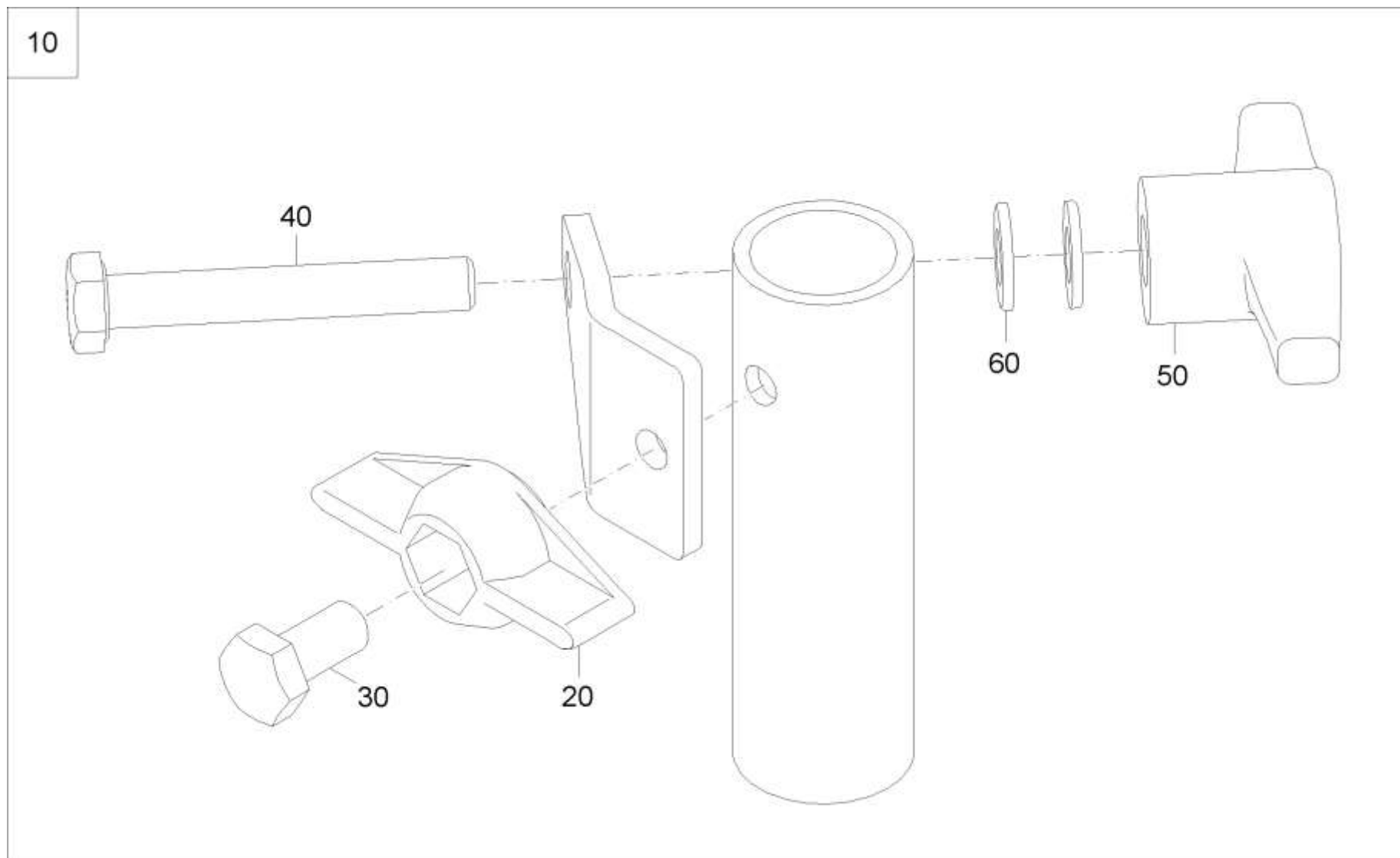
Держатель с тумблерным винтом для AmaTron+ (ETB-000009698)



Держатель с тумблерным винтом для AmaTron+ (ETB-0000009698)

Артикул	Элемент	Описание	Количество
NZ080	10	Кронштейн для Amatron+	1
213003057100	20	Гайка крыльчатая (DE)KUNST. PA66 SCHWARZ	1
DC028	30	Болт с шестигранной головкой ISO 4017 8x16 VA	1
DB022	40	Болт с шестигранной головкой ISO 4014 8x55 8.8 VZ	1
915115	50	БАРАШЕК M 8 KUNST. PA /GRIVORY SCHW.	1
DF020	60	Шайба	2

Держатель с тумблерным винтом для AmaTron+ (ETB-0000009698)



Держатель с тумблерным винтом для AmaTron+ (ETB-0000009698)

Артикул	Элемент	Описание	Количество
NZ080	10	Кронштейн для Amatron+	1
213003057100	20	Гайка крыльчатая (DE)KUNST. PA66 SCHWARZ	1
DC028	30	Болт с шестигранной головкой ISO 4017 8x16 VA	1
DB022	40	Болт с шестигранной головкой ISO 4014 8x55 8.8 VZ	1
915115	50	БАРАШЕК M 8 KUNST. PA /GRIVORY SCHW.	1
DF020	60	Шайба	2

GPS-Switch (ETB-000910)

Артикул	Элемент	Описание	Комментарий	Количество
NML	1	Больше не поставляется	Позиции с 5 по 10	1
NI088G	5	## AT -GRUNDGERAET GPS-SWITCH M. HALTER		1
NZ281	6	USB-STICK SMARTFARMING		1
NL535	7	Y Кабель для AMATRON 3 (alt NL264)		1
NZ031	8	Кронштейн		1
NZ080	10	Кронштейн для Amatron+	Пункты 11-12	1
915115	11	БАРАШЕК М 8 KUNST. PA /GRIVORY SCHW.		1
1685100	12	Винт барашковый		1
NZ263	14	Монтажная пластина для GPS-приемника Hemisphere		1
NML	15	Больше не поставляется	Пункты 15 и 16	1
NL294	16	Кабель соединительный для GPS-SWITCH		1
NL329	17	Соединительные кабели с сигнальным кабелем		1
NL368	18	Последов. нуль-модемный кабель RS232		1
NL369	19	Последовательный 1:1 удлин. кабель		1
NML	30	Больше не поставляется		1
943402	31	Основное оборуд. AmaBus для AmaTron 3		1

AMAZONEN-WERKE

H. DREYER SE & Co. KG
Postfach 51
49202 Hasbergen-Gaste
Germany

+49 (0) 5405 501-0
amazone@amazone.de
www.amazone.de